

# ACKERMAN™

<b>PL</b>	<i>PIECE KOMINKOWE WOLNOSTOJĄCE</i>	<b>2</b>
<b>EN</b>	<i>FREESTANDING STOVES</i>	<b>9</b>
<b>EE</b>	<i>ERALDISEISVAD KAMINAHJUD</i>	<b>16</b>
<b>LV</b>	<i>KAMĪNKRĀSNS</i>	<b>23</b>
<b>RU</b>	<i>СВОБОДНОСТОЯЩИЕ ПЕЧИ-КАМИНЫ</i>	<b>30</b>
<b>SK</b>	<i>KRBOVÉ KACHLE</i>	<b>37</b>
<b>CZ</b>	<i>VOLNĚ STOJÍCÍ KRBOVÁ KAMNA</i>	<b>44</b>

# PIECE KOMINKOWE WOLNOSTOJĄCE

## PODSTAWOWE INFORMACJE

Przy montażu urządzenia należy przestrzegać wymagania obowiązujących norm i przepisów krajowych oraz lokalnych (jeśli dotyczą), a w szczególności:

- Rozporządzenie Ministra Infrastruktury z dnia 12 kwietnia 2002 r. w sprawie warunków technicznych, jakim powinny odpowiadać budynki i ich usytuowanie. Dziennik Ustaw nr 75 z dnia 15 czerwca 2002 roku poz. 690 z późniejszymi zmianami.
- Norma PN-EN 13240:2008.

Piec kominkowy może być podłączony tylko do indywidualnego kominu. W pomieszczeniu, w którym zainstalowany jest piec musi być zapewniona grawitacyjna instalacja nawiewno-wywiewna, która nie może powodować powstawania podciśnienia w pomieszczeniu. Kratki wlotowe powietrza powinny być tak skonstruowane, aby nie zamykały się samoczynnie oraz nie mogły ulec zatkanemu. Powinny one również być tak umieszczone, aby nie powodowały przeciągów. Dbanie o czystość i przepustowość kratki wentylacyjnych należy do obowiązków użytkownika.

W przypadku zapalenia się sadzy w kominie należy:

- wezwać straż pożarną,
- wygasić palenisko przez wygarnięcie żaru oraz paliwa, a następnie szczelnie zamknąć piec (drzwiczki zasypowe, dopływy powietrza pierwotnego i wtórnego oraz przepustnicę spalin, jeśli jest).

Piece kominkowe powinny być transportowane w pozycji pionowej. Piece kominkowe są urządzeniami grzewczymi o okresowym spalaniu. Piece kominkowe powinny być instalowane na podłożu o wystarczającej nośności. W przypadku niedostatecznej nośności podłoża należy podjąć odpowiednie środki np. użyć płyty do rozłożenia obciążenia, aby uzyskać wystarczającą nośność.

## OPIS TECHNICZNY

Piece kominkowe ACKERMAN są przeznaczone do ogrzewania domów jednorodzinnych oraz małych pawilonów handlowych i usługowych za pomocą paliw stałych. Szeroki wybór modeli pozwala na dowolną aranżację każdego wnętrza w celu stworzenia atmosfery wygody, estetyki i ciepła. Nominalna moc cieplna została obliczona na podstawie badań prowadzonych w oparciu o normę PN-EN 13240:2008. Osiągnięcie oczekiwanej mocy zależy od użycia właściwego paliwa, o odpowiedniej kaloryczności i wilgotności, jego rozpalania i dozowania, regulacji dopływu powietrza, ciągu kominowego, jak również organizacji efektywnego odbioru ciepła. Dla kalkulacji potrzebnego paliwa należy wziąć pod uwagę, że ogrzanie jednego metra sześciennego wymaga od 25 do 180 watów w zależności od umiejscowienia, izolacji, temperatury na zewnątrz i siły wiatru. Wiadome jest, że korelacja ceny i kaloryczności poszczególnych paliw powoduje, iż najbardziej ekonomicznym rozwiązaniem jest ogrzewanie za pomocą paliw stałych.

Model	Wymiary w mm (szer./wys./gł.)	Wylot spalin (mm)	Waga (kg)	Model	Wymiary w mm (szer./wys./gł.)	Wylot spalin (mm)	Waga (kg)
C3	290/880/400	120	55	W5	280/870/370	120	50
C3G	290/880/400	120	55,5	W5C	290/880/400	120	55
C6	380/910/400	120	57	W5G	280/870/400	120	48
C13N	740/780/540	120	88	W6	400/760/470	120	51
P1 EKO	440/750/390	120	55	W6F	400/700/490	120	51
P1K EKO	440/900/390	120	66	W7	480/660/330	130	63
P1R EKO	530/660/460	120	51	W8	380/910/400	120	57
P5	460/970/410	150	62	W9	450/950/400	120	62
P8R	740/780/540	120	88	W10	480/1010/410	150	68
PW1	280/700/330	100	14,5	W11	590/1120/450	150	116
PW2	300/610/330	120	18	W13C	440/970/360	120	96
W1	280/700/330	100	14,5	W13G	440/970/360	120	94
W2	300/610/330	120	18	W14	430/770/430	120	57
W3	340/700/380	130	25	W14K	470/890/430	120	62
W4	300/700/350	120	28	W14R	470/700/430	120	57

## Parametry dla drewna

Model	Moc (kW)	Załadunek paliwa (kg)	Sprawność (%)	Zawartość CO w spalinach (%)	Temp. spalin (°C)	Ciąg kominowy (Pa)
W1, PW1	4	1,9	52,1	0,6	≤ 550	12
W2, PW2	5	2,4	52,1	0,6	≤ 550	12
W3, W4	6	2,9	52,1	0,6	≤ 550	12
C3, C3G, C6, W5, W5C, W5G, W8, W9	6	1,7	80,2	0,097	≤ 550	12
P5, W10	7,5	1,8	80,3	0,098	≤ 550	12
W11	6,7	2,1	74,8	0,082	≤ 550	12
W6, W6F	6	2,1	68,1	0,93	≤ 550	12
W7	5	1,7	68,1	0,93	≤ 550	12
W13C, W13G	6,1	1,8	80,9	0,088	≤ 550	12
W14, W14K, W14R	6,8	1,7	74,2	0,10	≤ 550	12
P1 EKO, P1R EKO, P1K EKO	10,9	3,1	67,8	0,21	≤ 550	12
P8R, C13N	14,1	5	65,0	0,28	≤ 550	12

## Parametry stwierdzające zgodność z rozp. KE 2015/1185 z dnia 24.04.2015 r. (EKOPROJEKT)

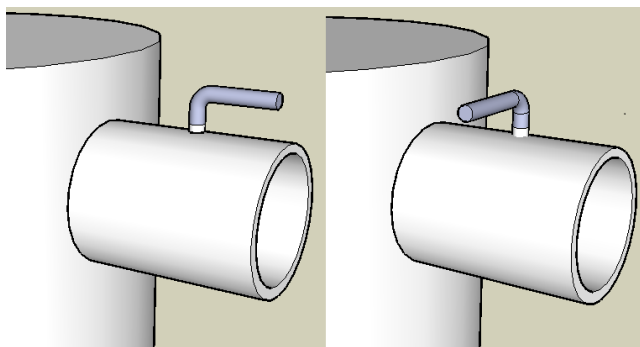
Model	Pył (PM przy 13% O <sub>2</sub> )	Tlenek węgla (CO przy 13% O <sub>2</sub> )	Organiczne związki gazowe (OGC przy 13% O <sub>2</sub> )	Tlenki azotu (NO <sub>x</sub> przy 13% O <sub>2</sub> )	Sezonowa efektywność energetyczna
	mg/m <sup>3</sup>	mg/m <sup>3</sup>	mg/m <sup>3</sup>	mg/m <sup>3</sup>	%
C3, C3G, C6, W5, W5C, W5G, W8, W9	33	1210	68	73	71,2
P5, W10	32	1229	55	63	71,3
W11	< 10	1025	75	48	65,8
W13C, W13G	19	1096	65	41	71,9
W14, W14K, W14R	22	1258	105	45	65,2

## INSTRUKCJA MONTAŻU

Piec wyposażony jest w stabilną i ognioodporną podstawę lub nóżki. Dla ochrony podłogi, można umieścić go na stabilnej i żaroodpornej płycie, która powinna wystawać minimum 50 cm od frontu i 30 cm po bokach pieca. W odległości 150 cm od pieca nie powinny się znajdować materiały łatwopalne oraz takie, które mogą być zniszczone przez gorące powietrze. Piec musi być zamontowany zgodnie z przepisami prawa, przez osobę mającą odpowiednie kwalifikacje. Elementy przyłączeniowe (rozeta i rury dymowe) powinny być połączone w sposób stabilny i trwały, tak aby nic nie dostało się do środka pieca. Piec powinien pracować z oddzielnym kominem. Należy zapewnić dostęp powietrza do pieca w ilości co najmniej 10 m<sup>3</sup>/h na każdy kilowat mocy. Jeżeli to konieczne, można doprowadzić powietrze z sąsiedniego pomieszczenia lub z zewnątrz. Urządzenie nie może pracować w warunkach niewystarczającej ilości powietrza. Może to spowodować słabe spalanie lub nawet zaciągnięcie dymu do pomieszczenia.

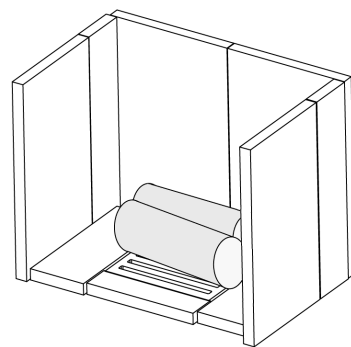
### Przed pierwszym rozpaleniem należy:

- upewnić się, że gałki i klamki zamontowane w piecu są należycie dokręcone,
- upewnić się, że zestaw cegieł szamotowych zamontowanych w piecu jest kompletny,
- upewnić się, że w piecu zamontowany jest ruszt,
- jeśli piec posiada szybę, ze względu na naprężenia termiczne występujące po rozpaleniu, minimalnie poluzować mocowanie szyby.



Rys. 1.

Pozycja otwarta  
Pozycje położenia rączki do regulacji szyby (przepustnicy spalin)



Rys. 2.

Sposób ułożenia drewna w piecach  
P1 EKO, P1K EKO, P1R EKO, W14, W14K, W14R

## INSTRUKCJA UŻYTKOWANIA

**Paliwo.** Należy używać wyłącznie drewna liściastego (wszystkie modele). Istotne jest, aby drewno było suche (wilgotność mniejsza niż 20%). Taki stan jest osiągnięty, gdy drewno pozostaje w suchym i przewiewnym miejscu przez okres min. 2 lat. Drewno powinno być porąbane w taki sposób, aby jego grubość zawierała się pomiędzy 5 a 15 cm.

### Dlaczego nie należy stosować mokrego drewna:

1. Wilgotność drewna zmniejsza temperaturę podczas spalania. Duża część energii cieplnej jest zużywana na odparowywanie wody, a reszta może okazać się niewystarczająca do uzyskania odpowiedniej ilości ciepła.
2. Parowanie wody zmniejsza temperaturę spalania i przyczynia się do nadmiernego powstawania sadzy, która tworzy czarny nalot na komorze spalania, szybie, przyłączy i w kominie.
3. Spalanie mokrego drewna nie pozwala osiągnąć odpowiedniej temperatury spalania, przez co spaliny zawierają większą ilość szkodliwych substancji.

**Rozpalanie.** Celem rozpalania jest rozgrzanie komory spalania, przyłączy i komina do temperatury zapewniającej odpowiedni ciąg, co w efekcie pozwoli na całkowite i stabilne spalanie.

1. Przed rozpalaniem wyczyść piec z popiołów.
2. Otwórz całkowicie regulatory dopływu powietrza i odpływu spalin (jeżeli posiada).
3. Włóż dwa kawałki drewna do komory spalania, równoległe do siebie, z dwóch stron paleniska.
4. Podrzyj stare gazety i rozłóż je z przodu paleniska wzdłuż drewna. Nie używaj błyszczącego papieru.
5. Na papierze połóż małe kawałki suchego drewna. Upewnij się, że podczas rozpalania nie spadną. Na stosie połóż większe szczapy.
6. Podpal papier. Gdy gazety się zapalą, zamknij drzwi pieca.
7. Pozostaw zawór dopływu powietrza i przepustnicę spalin (jeżeli posiada) zupełnie otwarte, dopóki ogień nie rozprzestrzeni się na całą komorę spalania.

Rozpalanie ma na celu zapalenie drewna za pierwszym razem, bez kilkukrotnego dorzucania papieru.

### Rękawica ochronna

Proszę pamiętać o tym, że cały korpus pieca, a także suwaki regulujące dopływ powietrza bardzo się nagrzewają! Należy koniecznie stosować odpowiednią rękawicę ochronną (dostarczona z piecem)!

### Sposób regulacji powietrza pierwotnego

W piecach ACKERMAN PW1, ACKERMAN PW2, ACKERMAN W1, ACKERMAN W2, ACKERMAN W3, ACKERMAN W4, ACKERMAN W6, ACKERMAN W6F regulacja powietrza pierwotnego następuje poprzez wysunięcie popielnika na popiół na odległość maksymalnie 5 mm. Odległość, na jaką należy wysunąć popielnik zależy od intensywności palenia się wsadu, przy słabej dynamice palenia (brak płomieni) należy wysunąć popielnik, gdy płomień się pojawią po ok. 1 minucie wsunąć popielnik do oporu. Należy zwracać uwagę, czy przy wsunięciu popielnik całkowicie przylega do ścianki pieca. Gdy tak nie jest, oznacza to, iż odpady paleniskowe blokują jego domknięcie. Należy dopalić załadunek do końca, a przed następnym załadunkiem dokładnie wyczyścić komorę popielnika. W piecach ACKERMAN C3, ACKERMAN C3G, ACKERMAN C6, ACKERMAN C13N, ACKERMAN P1 EKO, ACKERMAN P1K EKO, ACKERMAN P1R EKO, ACKERMAN P5, ACKERMAN P8R, ACKERMAN W5, ACKERMAN W5C, ACKERMAN W5G, ACKERMAN W7, ACKERMAN W8, ACKERMAN W9, ACKERMAN W10, ACKERMAN W11, ACKERMAN W13C, ACKERMAN W13G, ACKERMAN W14,

ACKERMAN W14K, ACKERMAN W14R regulacja powietrza pierwotnego następuje poprzez otwory zlokalizowane na drzwiach popielnika, które można otwierać lub zamykać zamontowaną przestoną.

#### **Sposób palenia drewna liściastego w piecach ACKERMAN „C”, „W” i „PW”**

1. Otworzyć przepustnicę spalin (jeżeli jest zastosowana).
2. Na warstwę żaru położyć odpowiednią ilość drewna (patrz tabela).
3. Jeżeli po załadunku paliwa przez ok. 1 minutę nie nastąpi zapalenie się wsadu od żaru, otworzyć wlot powietrza pierwotnego do czasu objęcia płomieniami wsadu.
4. Następnie, gdy płomień obejmą wsad, zamknąć całkowicie wlot powietrza pierwotnego oraz przepustnicę spalin (jeżeli jest zastosowana) i utrzymać taki stan do wypalenia się wsadu (45-60 minut)
5. Po 45-60 minutach od załadunku i uprzednim zruszaniu żaru można ponownie dokonać załadunku odpowiedniej ilości drewna – dalsze postępowanie patrz punkty 2 do 4.

#### **Sposób palenia drewna liściastego w piecach ACKERMAN „P”**

1. Na warstwę żaru położyć odpowiednią ilość drewna (patrz tabela).
2. Przez pierwsze 5 minut od załadunku przestona wlotu powietrza na popielniku i przepustnica spalin (jeśli posiada) powinny być całkowicie otwarte, w tym czasie ogień powinien rozprzestrzenić się na całą komorę spalania.
3. Po około 5 minutach od załadunku gdy ogień rozprzestrzenił się na całą komorę spalania zamykamy całkowicie wlot powietrza na popielniku oraz przepustnicę spalin (jeśli posiada) i utrzymujemy taki stan do wypalenia się wsadu (45-60 minut).
4. Po 45-60 minutach od załadunku i uprzednim zruszaniu żaru można ponownie dokonać załadunku odpowiedniej ilości drewna – dalsze postępowanie patrz punkty 2 i 3.
5. W przypadku pieca P8R czas o którym mowa w punktach 2 i 3 wynosi 1 minutę.

**W celu zapobiegania ulatniania się spalin, komora paleniskowa powinna być zamknięta z wyjątkiem okresu rozpalania napełniania paliwem i usuwania popiołu. Zabrania się przechowywania materiałów łatwopalnych w półce pod paleniskiem. Z powodu wysokiej temperatury, przepustnica spalin (jeśli występuje) musi być obsługiwana przy użyciu rękawicy ochronnej.**

**Piece wyposażone w przepustnicę spalin:** ACKERMAN C13N, ACKERMAN P1 EKO, ACKERMAN P1R EKO, ACKERMAN P8R, ACKERMAN PW2, ACKERMAN W2, ACKERMAN W3, ACKERMAN W4, ACKERMAN W6, ACKERMAN W6F, ACKERMAN W14, ACKERMAN W14K, ACKERMAN W14R.

#### **Oznaki właściwego palenia**

- Spalanie musi przebiegać w obecności płomieni, aż drewno zamieni się w żar. Celem jest niedopuszczenie do tlenia się lub dymienia. Dym nie jest normalnym zjawiskiem podczas palenia drewna i stanowi objaw nieprawidłowego spalania.
- Jeżeli wewnątrz pieca znajdują się ogniotrwałe cegły, powinny one zachować swój naturalny żółto-brązowy kolor, a nie barwić się na czarno.
- Stosując suche drewno i przy wystarczającym dopływie powietrza, podczas każdego dorzucenia drewna powinno nastąpić natychmiastowe zapalenie.
- Szyba pieca powinna pozostawać czysta podczas palenia.
- Gazy wydostające się z kominą powinny być przezroczyste lub białe. Szary dym oznacza, że występuje tlenie się lub złe spalanie.

**Komin.** Zadaniem kominą jest wyprowadzanie do atmosfery gazów powstałych w procesie spalania. Ciąg w kominie powstaje w wyniku kombinacji jego wysokości i różnicy temperatur pomiędzy gazami na zewnątrz i wewnątrz. Słup gorących gazów w kominie jest lżejszy niż porównywalny słup zimnego powietrza w atmosferze, więc ciśnienie na dole kominą jest mniejsze niż ciśnienie atmosferyczne. Ta stosunkowo niewielka różnica ciśnień powoduje występowanie ciągu. Słaby ciąg powoduje problemy z rozpalaniem i powrót dymu do paleniska. Można to wyeliminować używając do rozpalania większych ilości papieru oraz suchych, szybko rozpalających się małych kawałków drewna. Po ogrzaniu komory spalania i ścian kominą, ciąg poprawia się. Ze względów ekonomicznych i dla większej wydajności grzania, ciąg kominowy po rozpaleniu powinien być zmniejszony do około 5-10Pa. Należy przy tym pamiętać, że dym nie może wracać z powrotem do paleniska. W czasie silnych wahań temperatury na zewnątrz może niekiedy dochodzić do zakłóceń ciągu kominowego. W przypadku niewystarczającego ciągu należy zrezygnować z uruchamiania urządzenia. W przypadku problemu z ciągiem zakazane jest zamykanie regulatora powietrza. Regulator powietrza oraz szyber (jeżeli występuje) należy ustawić tak, aby opał palił się w sposób widoczny.

**Komin oraz piec musi być regularnie kontrolowany przez uprawnionego specjalistę.**

### **Główne przyczyny niewystarczającego ciągu kominowego**

- Zaleganie sadzy na ścianach komina, zmniejszające jego średnicę i spowalniające wydostawanie się dymu;
- Popękane ściany komina lub luźna rozeta;
- Rury przyłączeniowe połączone zbyt luźno, lub wepchnięte za głęboko do komina, co powoduje zmniejszenie średnicy lub zablokowanie odpływu spalin;
- Używanie komina o zbyt małej średnicy;
- Problemy z ciągiem mogą wystąpić, jeżeli temperatura na zewnątrz w ostatnim czasie znacznie wzrosła. Wówczas spaliny mają problem z wydostaniem się z zimnego komina. W tym przypadku należy dokonać rozpalania ze szczególnie dużą ilością papieru i małych kawałków drewna;
- Gdy strop nie jest szczelny lub na wyższym piętrze są otwarte okna, może wystąpić „efekt klatki schodowej”, powodując powstanie odwrotnego ciągu w kominie;
- Gdy komin znajduje się w strefie nadciśnienia powodowanego przez wiatr.

W przypadku właściwego podłączenia, serwisowania i utrzymywania, piec nie wydała dymu do pomieszczenia. Jeżeli taka sytuacja się zdarzy, należy natychmiast przewietrzyć pomieszczenie, a następnie znaleźć i usunąć przyczynę dymienia.

**Nie pal śmieci!** Palenie śmieci prowadzi do nieprzewidywalnych konsekwencji, ponieważ w przeciwieństwie do suchego drewna, śmieci zawierają różne substancje chemiczne, które reagują ze sobą podczas spalania. Każdorazowo spalanie śmieci nie powoduje ich zniszczenia, zaś w wyniku zmiany ich składu chemicznego wytwarza się szereg trujących substancji chemicznych. Jednym z produktów spalania papieru i tworzyw sztucznych jest powstawanie dioksyny – wysoce trującej substancji chemicznej, która nie rozkłada się i dostaje się do tkanek zwierząt oraz ludzi. Wszystkie produkowane piece są projektowane do opalania suchym drewnem bez dodatków klejów i farb. Dozwolone jest używanie zwykłych gazet, jednak tylko do rozpalania ognia.

**Nie pal: śmieci, lakierowanego, malowanego drewna, sklejki, płyt wiórowych!**

### **Recykling urządzenia**

Po upływie okresu przydatności do użycia urządzenie należy poddać recyklingowi. Piec został wyprodukowany z następujących materiałów:

- stali, którą należy oddać do recyklingu w lokalnym punkcie recyklingowym;
- żeliwa, które należy oddać do recyklingu w lokalnym punkcie recyklingowym;
- szkła, które należy usunąć, jako niebezpieczny odpad (nie powinno być umieszczane w pojemniku do segregacji odpadów);
- cegieł szamotowych, które mogą być usunięte i umieszczone w normalnych pojemnikach na odpady.

**Czyszczenie, utrzymanie i konserwacja.** Po zakupie, z piecem należy postępować ostrożnie i chronić go przed uszkodzeniami mechanicznymi. Piec jest pomalowany żaroodporną substancją, która spieka się podczas pierwszych dwóch rozpaleń i staje się mechanicznie stabilna. Gdy substancja się spieka, pomieszczenie musi być odpowiednio przewietrzane. Podczas pracy drzwi pieca muszą być zamknięte. Otwierając drzwi w celu dorzucenia drewna, należy uważać, aby palące się elementy nie wypadły na zewnątrz. Mocą pieca można sterować za pomocą zaworów regulujących dopływ powietrza i odpływ spalin (jeśli posiada). Nie dotykaj pieca gołymi rękami, gdy jest gorący. Popielnik powinien być regularnie czyszczony. Nie wyrzucaj popiołu do opakowań plastikowych. Regularnie czyść przewody dymowe w piecu i rurach przyłączeniowych. Szybę należy czyścić wilgotną szmatką i, w razie konieczności, za pomocą specjalistycznych środków. Szyby należy czyścić gdy są zimne. Powierzchnię pieca można delikatnie czyścić na sucho, przy pomocy miękkiej szczotki. Zabronione jest czyszczenie pieca na mokro, ponieważ farba nie jest odporna na rdzę. Jeżeli z powodu przegrzania kolor farby zmienia się na szary, pojawiają się plamy rdzy lub część powierzchni ulegnie uszkodzeniu, nie jest to znaczący problem. Ubytki można uzupełnić farbą w aerozolu. Aby zapobiec kondensacji i możliwej korozji podczas długiego okresu nieużywania (np. w sezonie letnim), piec powinien być wyczyszczony z popiołów i pozostałości paliwa. Pozostaw drzwi uchylone, a zawory otwarte – dla lepszej cyrkulacji powietrza wokół i przez piec.

**Nie dokonuj żadnych niedozwolonych modyfikacji w konstrukcji i wyglądzie pieca! Podczas napraw używaj wyłącznie oryginalnych części zamiennych producenta! Pod sankcją utraty gwarancji zabrania się wprowadzania jakichkolwiek zmian w konstrukcji urządzenia. Producent nie ponosi jakiejkolwiek odpowiedzialności za zdarzenia zaistniałe w wyniku nieautoryzowanych, w szczególności niezgodnych z normami technicznymi, zmian w konstrukcji urządzenia, chyba że zdarzenie wystąpiło z winy producenta.**

**Zdarzenia niżej wymienione nie podlegają roszczeniom w stosunku do producenta i nie są objęte gwarancją:**

- powstawanie kondensacji;
- zmiana koloru farby na urządzeniu, lakier pod wpływem wysokiej temperatury stopniowo wypala się. Wówczas należy piec ponownie pomalować termoodpornym lakierem silikonowym;
- pęknięcie szyby lub cegieł szamotowych;
- cofanie się spalin;
- uszczelnienia uznawane są za elementy ulegające naturalnemu zużyciu;
- stopienie lub odkształcenia rusztu spowodowane przeciążeniem termicznym urządzenia;
- niespełnienie wymagań dotyczących montażu i eksploatacji wskazanych w niniejszej instrukcji;
- wady powstałe w czasie transportu.

## **GWARANCJA**

Gwarancja na sprawne działanie pieca, potwierdzona pieczęcią zakładu, lub punktu sprzedaży detalicznej i podpisem sprzedawcy, jest udzielana na okres 24 miesiące od daty zakupu. W przypadku wystąpienia w okresie gwarancyjnym uszkodzeń lub wad materiałowych producent zapewnia bezpłatną naprawę. Wszystkie uszkodzenia powstałe wskutek niewłaściwego magazynowania, niewłaściwej obsługi oraz nieumiejętnej konserwacji, niezgodne z warunkami określonymi w instrukcji obsługi i eksploatacji, oraz wskutek innych przyczyn nie z winy producenta powodują utratę gwarancji. Powołując się na art. 7 ustawy z 27 lipca 2002r. o szczególnych warunkach sprzedaży konsumenckiej Sprzedawca nie odpowiada za niezgodność towaru konsumpcyjnego z umową, gdy kupujący o tej niezgodności wiedział lub, oceniając rozsądnie, powinien był wiedzieć. To samo odnosi się do niezgodności, która wynika z przyczyny tkwiącej w materiale dostarczonym przez kupującego. Gwarancja oraz prawo odstąpienia od umowy nie obowiązują, gdy produkt dotknięty jest uszkodzeniami mechanicznymi pochodzenia zewnętrznego. Gwarancja nie obejmuje wyrobów używanych (z ekspozycji).

Naprawa w okresie gwarancyjnym przez osoby nieupoważnione przez producenta powoduje utratę roszczeń nabywcy z tytułu gwarancji. Nabywca może dochodzić swoich roszczeń z tytułu gwarancji dopiero wówczas, gdy Zakład nie wykonuje zobowiązań wynikających z gwarancji. Producent dopuszcza wymianę pieca na podstawie orzeczenia uprawnionego rzeczoznawcy o niemożliwości naprawy. Karta gwarancyjna stanowi jedyną podstawę dla nabywcy do bezpłatnego wykonania napraw gwarancyjnych. Nieważna jest karta gwarancyjna bez dat, pieczęci, podpisów upoważnionych osób, jak również ze wszelkimi zmianami dokonanymi przez osoby nieupoważnione. W wypadku zgubienia karty gwarancyjnej duplikaty nie będą wydawane. W wypadku nieuzasadnionej reklamacji koszty związane z dojazdem, transportem, naprawą, opakowaniem, demontażem oraz konserwacją pokrywa nabywca.

## **KARTA GWARANCYJNA**

**Nie dokonuj żadnych niedozwolonych modyfikacji w konstrukcji i wyglądzie pieca. Podczas napraw używaj wyłącznie oryginalnych części zamiennych producenta!**

Klient zgłaszając w ramach gwarancji usterkę podpisuje deklarację, że nie używał do palenia paliw niedozwolonych. W przypadku podejrzenia zastosowania takich paliw, urządzenie poddane zostanie ekspertyzie na obecność niedozwolonych substancji. Jeżeli zostanie stwierdzone stosowanie niedozwolonego paliwa, użytkownik traci wszelkie prawo gwarancyjne oraz zobowiązany jest pokryć koszty serwisu oraz samej ekspertyzy.

**Producent uznaje wszystkie roszczenia, z wyjątkiem następujących przypadków:**

- Powstawanie kondensacji;
- Zużycie elementów uszczelniających;
- Pęknięcie szyby lub cegieł szamotowych;
- Powrót spalin;
- Gdy ruszt jest stopiony, są odkształcenia lub nastąpiła zmiana koloru farby w wyniku przeciążenia temperaturą;
- Wymagania dotyczące montażu i eksploatacji wskazane w niniejszej instrukcji nie zostały spełnione;
- Wady powstały w czasie transportu;

- Wady wynikające z winy lub niewiedzy Kupującego nie są objęte gwarancją. Klient powinien dokonać oględzin kupowanego urządzenia u sprzedawcy lub w obecności kuriera.
- Użytkownik będzie zobowiązany do zwrotu kosztów wezwania serwisu w przypadku nieuzasadnionego wezwania oraz naprawy usterki powstałej z winy użytkownika.

MODEL: .....

Rok produkcji: .....

Numer serii: .....

Produkt został dostarczony w nienaruszonym stanie do Klienta:

---

(Pełna nazwa sprzedawcy)

Adres: .....

Nazwa firmy: .....

Miasto: .....

Nr faktury: ..... data: .....

(Data sprzedaży)

KUPUJĄCY .....

SPRZEDAWCA .....

(Podpis)

(Pieczęć i podpis)

Data uruchomienia urządzenia: .....

Ja, niżej podpisany ....., potwierdzam, że zapoznałem się z warunkami instalacji urządzenia podanymi przez producenta oraz normami technicznymi obowiązującymi na terenie Unii Europejskiej. Oświadczam ponadto, iż urządzenie zainstalowano zgodnie z obowiązującą wiedzą techniczną i należyłą starannością oraz że jest ono zdadne do bezpiecznego użytkowania pod warunkiem, że będzie obsługiwane zgodnie z warunkami zawartymi w tej instrukcji.

**Naprawy gwarancyjne:** .....

.....

.....

.....

**Jakiegolwiek zmiany dokonane w karcie gwarancyjnej przez osobę nieupoważnioną powodują utratę uprawnień wynikających z gwarancji.**

**Nie dokonuj żadnych niedozwolonych modyfikacji w konstrukcji i wyglądzie pieca!  
Podczas napraw używaj wyłącznie oryginalnych części zamiennych producenta!**

Piec jest kompletny i wyposażony w następujące części i zespoły: piec, drzwi z szybą (jeżeli posiada), szuflada, zasobnik na popiół, żeliwny ruszt, komplet klamek z zaczepem i regulator powietrza.



# FREESTANDING STOVES

## GENERAL INFORMATION

When installing the device, observe the requirements of the applicable standards and regulations of the national and local (if applicable) law; and in particular Standard EN 13240:2008

The stove can be connected only to the individual chimney.

In the room where the stove is installed, the gravitational intake-exhaust must be provided. This installation can not give rise to negative pressure in the room.

Air inlet grilles should be constructed so, as not to shut themselves off and so that it can not get blocked off. These vents should be located so, as not to cause drafts. Preserving the purity of the air vents and the bandwidth is the responsibility of the user.

In case of combustion of soot in the chimney one should:

- call the fire department;
- burn the stove down by scrapping of embers and fuel, and then tightly close the stove (door, inlets of the primary and secondary air and damper, if equipped).

Freestanding stoves are heating devices by periodic burning.

Stoves should be transported in vertical position. Stoves should be installed on the ground with sufficient bearing capacity. In case of insufficient bearing capacity one should take appropriate measures, for example use plates to distribute the load in order to obtain the sufficient capacity.

## SPECIFICATIONS

ACKERMAN stoves are designed to heat houses, small commercial and service pavilions, with solid fuel. A wide range of models allows flexible arrangement of any interior to create an atmosphere of comfort, aesthetics and heat. Nominal heat output calculation is based on the basis of the PN-EN 13240:2008. Reaching the desired power depends on the use of the proper fuel (with adequate calories and humidity), the firing up and adding of fuel, adjustment of the flow of air, the chimney, as well as the organization of an efficient heat transfer. For the calculation of fuel needed, one should consider that heating of one cubic meter requires from 25 to 180 watts, depending on the location, isolation, outdoor temperature and wind. It is known that in terms of price and calorific value correlation, the most economic solution is heating with the use of solid fuels.

Model	Dimensions (mm) (width/height /depth)	Flue Gasses Outlet (mm)	Weight (kg)	Model	Dimensions (mm) (width/height /depth)	Flue Gasses Outlet (mm)	Weight (kg)
<b>C3</b>	290/880/400	120	55	<b>W5</b>	280/870/370	120	50
<b>C3G</b>	290/880/400	120	55,5	<b>W5C</b>	290/880/400	120	55
<b>C6</b>	380/910/400	120	57	<b>W5G</b>	280/870/400	120	48
<b>C13N</b>	740/780/540	120	88	<b>W6</b>	400/760/470	120	51
<b>P1 EKO</b>	440/750/390	120	55	<b>W6F</b>	400/700/490	120	51
<b>P1K EKO</b>	440/900/390	120	66	<b>W7</b>	480/660/330	130	63
<b>P1R EKO</b>	530/660/460	120	51	<b>W8</b>	380/910/400	120	57
<b>P5</b>	460/970/410	150	62	<b>W9</b>	450/950/400	120	62
<b>P8R</b>	740/780/540	120	88	<b>W10</b>	480/1010/410	150	68
<b>PW1</b>	280/700/330	100	14,5	<b>W11</b>	590/1120/450	150	116
<b>PW2</b>	300/610/330	120	18	<b>W13C</b>	440/970/360	120	96
<b>W1</b>	280/700/330	100	14,5	<b>W13G</b>	440/970/360	120	94
<b>W2</b>	300/610/330	120	18	<b>W14</b>	430/770/430	120	57
<b>W3</b>	340/700/380	130	25	<b>W14K</b>	470/890/430	120	62
<b>W4</b>	300/700/350	120	28	<b>W14R</b>	470/700/430	120	57

## Wood parameters

Model	Heating power (kW)	Loading of wood (kg)	Efficiency (%)	CO missions in the combustible products (%)	Flue Gas temp. (°C)	Chimney draft (Pa)
W1, PW1	4	1,9	52,1	0,6	≤ 550	12
W2, PW2	5	2,4	52,1	0,6	≤ 550	12
W3, W4	6	2,9	52,1	0,6	≤ 550	12
C3, C3G, C6, W5, W5C, W5G, W8, W9	6	1,7	80,2	0,097	≤ 550	12
P5, W10	7,5	1,8	80,3	0,098	≤ 550	12
W11	6,7	2,1	74,8	0,082	≤ 550	12
W6, W6F	6	2,1	68,1	0,93	≤ 550	12
W7	5	1,7	68,1	0,93	≤ 550	12
W13C, W13G	6,1	1,8	80,9	0,088	≤ 550	12
W14, W14K, W14R	6,8	1,7	74,2	0,10	≤ 550	12
P1 EKO, P1R EKO, P1K EKO	10,9	3,1	67,8	0,21	≤ 550	12
P8R, C13N	14,1	5	65,0	0,28	≤ 550	12

## Compliance with European Commission regulation 2015/1185 of 24 April 2015

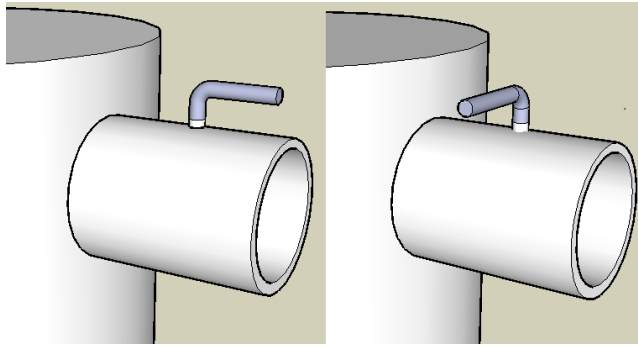
Model	Particulate matter (PM at 13% O <sub>2</sub> )	Carbon monoxide (CO at 13% O <sub>2</sub> )	Organic gaseous compounds (OGC at 13% O <sub>2</sub> )	Nitrogen oxides (NO <sub>x</sub> at 13% O <sub>2</sub> )	Seasonal space heating energy efficiency
	mg/m <sup>3</sup>	mg/m <sup>3</sup>	mg/m <sup>3</sup>	mg/m <sup>3</sup>	%
C3, C3G, C6, W5, W5C, W5G, W8, W9	33	1210	68	73	71,2
P5, W10	32	1229	55	63	71,3
W11	< 10	1025	75	48	65,8
W13C, W13G	19	1096	65	41	71,9
W14, W14K, W14R	22	1258	105	45	65,2

## INSTALLATION

Furnace is equipped with a stable and fireproof base or legs. To protect the floor, you put it on a stable, heat-resistant plate that should extend at least 50 cm from the front and 30 cm at the sides of the stove. At a distance of 150 cm from the stove, one should not store any combustible materials and those that can be destroyed by hot air. The stove must be installed by a suitably qualified person and in accordance with the law. Connecting elements (rosette and smoke pipes) should be joined together in a stable and durable way, so that nothing can get inside the furnace. Diameter of connecting pipes should be the same as the diameter of the flue of the furnace. Stove should be operated with a separate chimney. Ensure access of air to the furnace in an amount of at least 10 m<sup>3</sup> / h per kW of power. If necessary, you can make intake of air from the next room or outside. The device can not operate in conditions of inadequate amount of air as a result of gravitational forces or forced. This may cause weak combustion or even smoke can get into the room.

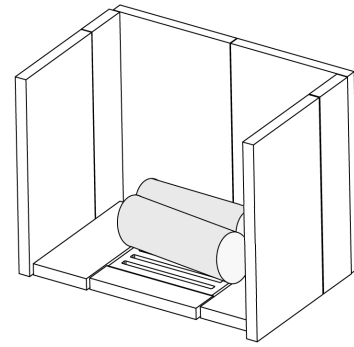
### Before first lighting a fire you need to

- make sure that handles fitted in the stove are property screwed tight,
- make sure that the set of refractory bricks placed in the stove is complete,
- make sure that there is a grill placed in the stove,
- if the stove is equipped with glazing, due to thermal stress appearing after lighting a fire, minimal loosening of bolts fixing the glazing is necessary.



Pic. 1.

Open  
Position of handle for regulation of the flue gas damper



Pic. 2.

How to lay firewood in combustion chamber of P1 EKO, P1K EKO, P1R EKO, W14, W14K, W14R

## INSTRUCTIONS FOR USE

### Fuel

Use only hardwood (all models). It is important that the wood used is dry (its humidity is less than 20%). Dry wood is when its humidity is less than 20%. This condition is achieved when the wood is stored in a dry, airy place for at least two years. Wood should be chopped up the way that its thickness is between 5 and 15 cm.

### Why not to use wet wood:

1. Wood moisture lowers the temperature during combustion. Much of the heat energy is consumed in the process of water evaporation, and the rest of energy may not be enough to reach enough level of heat.
2. Evaporation of water reduces the burning temperature and contributes to the excessive soot formation, which forms the black coating on the burning chamber, on the glass and in the chimney connection.
3. Burning of wet wood does not allow to reach the adequate burning temperature, and thus gases contain a bigger amount of harmful substances.

### Firing up

The purpose of firing up is to warm the burning chamber and chimney connections to a temperature that ensures adequate draft, which will ensure complete and stable burning.

1. Clean the ash from the stove before firing up.
2. Open the air intake valves and exhaust outlet (if equipped).
3. Put two pieces of wood into the burning chamber, parallel to each other, on the two sides of furnace.
4. Tear old newspapers and spread them along the front of the burning chamber. Do not use glossy or impregnated paper.
5. Place small pieces of dry wood on paper. Make sure that the wood won't fall during firing up. Then add larger wood pieces and place them on the stack.
6. Ignite the paper. When the newspaper is burning, close the stove door.
7. Leave the air supply valve and flue gas damper fully opened until the fire spreads the entire combustion chamber.

Firing up is to inflame the wood for the first time.

### Glove

Remember that the entire stove housing and also the control dampers for the air supply will get very hot! Always use appropriate glove (included)!

### Regulation of primary air inlet

In models ACKERMAN PW1, ACKERMAN PW2, ACKERMAN W1, ACKERMAN W2, ACKERMAN W3, ACKERMAN W4, ACKERMAN W6, ACKERMAN W6F regulation of primary air inlet is possible by moving the ash pan at a distance of 5 mm. The distance depends on the intensity of the fuel burning – if there's no flames, the ash pan should be taken out, if there're flames after about 1 minute you should put in the ash pan. If the ash pan doesn't adhere to the walls of the furnace you should check if the ash doesn't block its closure. If yes, before putting the wood/coal/briquette all ash should be removed from firebox. In models ACKERMAN C3, ACKERMAN C3G, ACKERMAN C6, ACKERMAN C13N, ACKERMAN P1 EKO, ACKERMAN P1K EKO, ACKERMAN P1R EKO, ACKERMAN P5, ACKERMAN P8R, ACKERMAN W5,

ACKERMAN W5C, ACKERMAN W5G, ACKERMAN W7, ACKERMAN W8, ACKERMAN W9, ACKERMAN W10, ACKERMAN W11, ACKERMAN W13C, ACKERMAN W13G, ACKERMAN W14, ACKERMAN W14K, ACKERMAN W14R regulation of primary air inlet is possible through the openings located on the door of the ash pan, which you can open or close.

#### **How to burn hardwood in stoves "C", "W", "PW"**

1. On the layer of embers place the right amount of wood (see Table 1).
2. Air inlet valve on ash container and flue gas damper (if equipped) should be fully opened for the first 5 minutes of loading. At that time the fire should spread to the entire burning chamber.
3. When the fire spreaded to the entire burning chamber (around 5 minutes after loading) completely close the air intake on ash container and flue gas damper (if equipped), and maintain this state to burn the whole charge (45-60 minutes).
4. 45-60 minutes after loading and prior to movement of embers one can again load proper amount of wood - the further steps see sections 2 and 3

#### **How to burn hardwood in stoves "P"**

1. On the layer of embers place the right amount of wood (see Table 1).
2. Air inlet valve on ash container and flue gas damper (if equipped) should be fully opened for the first 5 minutes of loading. At that time the fire should spread to the entire burning chamber.
3. When the fire spreaded to the entire burning chamber (around 5 minutes after loading) completely close the air intake on ash container and flue gas damper (if equipped), and maintain this state to burn the whole charge (45-60 minutes).
4. 45-60 minutes after loading and prior to movement of embers one can again load proper amount of wood - the further steps see sections 2 and 3

**In order to prevent volatilization of exhaust gas, burning chamber should be closed, except during loading of fuel, firing up and scrapping of ash. It is forbidden to store flammable materials in the shelf under the burning chamber. The flue gas damper (if equipped) reaches a high temperature and it should be handled with protective glove.**

**Stoves equipped with flue gas damper:** ACKERMAN C13N, ACKERMAN P1 EKO, ACKERMAN P1R EKO, ACKERMAN P8R, ACKERMAN PW2, ACKERMAN W2, ACKERMAN W3, ACKERMAN W4, ACKERMAN W6, ACKERMAN W6F, ACKERMAN W14, ACKERMAN W14K, ACKERMAN W14R.

#### **The signs of proper burning**

- Burning must be conducted in the presence of flames until the wood turns into heat. The aim is to prevent smoldering and smoke coming out. Smoke should not appear while burning of wood and is a symptom of improper burning.
- If inside the furnace are refractory bricks, they should keep their natural yellow-brown colour.
- If one uses dry wood and keeps sufficient air flow, during each adds the wood should immediately start burning.
- glass of furnace should be clean during burning
- gases escaping from the chimney should be transparent or white. Grey smoke means that there is a problem with burning.

#### **Chimney**

The chimney releases the gases produced in the burning process into the atmosphere. Draft in the chimney is the result of combination of the height and the temperature difference between the gases inside and outside. Column of hot gases in the chimney is lighter than a comparable pole cold air in the atmosphere, so the pressure at the bottom of the stack is less than atmospheric pressure. This relatively small pressure difference causes the draft. Poor draft causes problems with firing up-and smoke gets back into the furnace. This can be eliminated during firing up, by using large quantities of paper and dry, quickly burning small pieces of wood. After heating of burning chamber and the walls of the chimney, the draft is improving. For economic reasons and for more efficient heating, the chimney draft should be reduced to about 5-10Pa, after firing up. Keep in mind that the smoke should not go back to the furnace. In case of insufficient chimney draft, the firing up of the device should be abandoned. In case of a problem with the chimney draft it is prohibited to close the air regulator. Air regulator and damper (if equipped) must be set so that the fuel was burning in visible way.

**The chimney and the stove must be regularly inspected by a qualified professional.**

### **The main causes of insufficient chimney draft**

- The soot on the walls of the chimney, reducing its diameter and slowing down the release of smoke;
- Cracked chimney walls or loose rosette;
- Connecting pipes connected too loose or pushed too far into the chimney, reducing the diameter of the exhaust outlet or blocking it;
- Use of the chimney that is too small in diameter;
- Problems with the draft can occur if the temperature outside has recently significantly increased. Then fumes can not escape from a cold chimney. In this case, it is necessary to fire up a particularly large amount of paper and small pieces of wood;
- When the roof is draughty, or there are open windows on the upper floor, there may be "a staircase effect", resulting in reverse over the chimney;
- When the chimney is in the area of hypertension caused by the wind.

The furnace does not emit smoke into the room, if there is a correct connection, servicing and maintenance. If this situation occurs, ventilate immediately, then find and remove the cause of the smoke.

### **Do not burn trash!**

Trash burning leads to unpredictable consequences, as contrary to dry wood, trash contain different chemicals that react with each other during combustion. Each waste incineration does not cause their destruction, and transformation in their chemical composition produces large amount of toxic chemicals. One of the products of paper and plastic combustion is the formation of dioxin - a highly poisonous chemical that does not break down and gets into the tissues of animals and humans. All manufactured stoves are designed for the use of dry wood without additives, adhesives and paints. It is allowed to use the usual newspapers, but only to start a fire.

### **Do not burn: garbage, varnished or painted wood, plywood or the surface of the wood, chipboard!**

### **Cleaning, Care and maintenance**

After the purchase, the furnace must be handled with care and protected from mechanical damages. The furnace is painted with a heat-resistant material which sinters during the first two firing ups and becomes mechanically stable. When this substance sinters, the room must be adequately ventilated. While opening the furnace doors to add fuel, be cautious and don't let the burning elements to come out from the burning chamber. The power of the furnace can be controlled by adjustment of the air supply valve and the flue outlet (if equipped) Do not touch the stove with bare hands while it is hot. Ash pan should be cleaned regularly. Do not dispose of the ash to plastic packaging. Regularly clean the smoke ducts and tubes in the furnace connection. The surface of the stove can be cleaned dry gently and with soft brush. It is forbidden to wet clean the stove, because the paint is not resistant to rust. It is not a significant problem, if due to overheating of paint, its colour changes to grey, rust stains appear or part of the surface gets damaged. Losses can be supplemented with spray paint. The glass should be cleaned with a damp cloth and, if necessary, by means of special measures. Glass should be cleaned when it is cold. To prevent condensation and possible corrosion during long periods of non-use (f.eg. in summer), the stove should be cleaned from the ashes and the rest of fuel. Leave the door ajar, and the valves open - for better air circulation around and through the furnace.

### **Do not make any unauthorized modifications to the design and appearance of the stove! During repairs, use only original manufacturer's spare parts!**

**Under sanction of losing guarantees it is not permitted to make any changes to the construction of the device. Unless the event is the fault of the manufacturer, the manufacturer does not accept any liability for events occurring as a result of unauthorized changes in the design of the equipment, in particular changes that are non-compliant with technical standards.**

**The events listed below are not subject to claims against the manufacturer and are not covered by the warranty:**

- the formation of condensation;
- change in the colour of the paint that covers the stove;
- breakage of glass or refractory bricks;
- back exhaust;
- seals are considered as components subject to wear and tear;
- melting or deformation of the grid due to overheating of the device;
- non-compliance with the requirements regarding installation and operation, specified in this manual;
- defects that appeared due to transport.

## WARRANTY

Warranty of the smooth operation of the stove, confirmed by the company's or retailer stamp and signed by the seller, shall be granted for a period of 24 months from the date of purchase. In the event of damage or defects in material that appeared during the warranty period, the manufacturer provides free repair. Any damage caused by improper storage, improper operation and poor maintenance, inconsistent with the conditions specified in the instruction manual, and as a result of other causes that are not the fault of the manufacturer, will void the warranty. Warranty and right of withdrawal does not apply when the product is affected by mechanical damages of external origin. Warranty does not cover products used (from demonstration area).

During the warranty period, any repairs performed by persons not authorized by the manufacturer will void the purchaser claims under warranty. Buyer can claim the guarantee only if the manufacturer or dealer does not perform its obligations under the guarantee. The manufacturer should accept the exchange of the furnace, based on the judgement of authorized expert indicating that it is impossible to perform the authorized repair. The warranty card is the only basis for a buyer to a free warranty repairs. Warranty is void without dates, stamps, signatures of authorized persons, as well as with any modifications made by non authorised persons. If you lose the warranty card duplicates will not be issued. In the case of unjustified complaints buyer covers the cost of transport, repair, packing, dismantling and maintenance.

## WARRANTY CARD

**Do not make any unauthorized modifications to the design and appearance of the stove! During repairs, use only original spare parts from the manufacturer!**

Customers reporting a claim within the warranty shall sign a declaration that they did not use forbidden and prohibited fuel to burn. The device will be given to the experts for the investigation of presence of prohibited substances, in case it is suspected that forbidden and prohibited fuels were used. If the use of prohibited fuels is determined customer loses any right to guarantee and is obliged to cover the costs of the service and the expertise.

**The manufacturer considers all claims, except in the following cases:**

- The formation of condensation;
- Wear of sealing elements;
- Rupture of glass or refractory bricks;
- Back exhaust;
- When the grate is melted, there are excessive deformations, or the paint colour has changed due to overheating;
- Requirements for the installation and operation specified in this manual haven't been fulfilled;
- Defects were caused due to transport;
- Defects resulting from the fault or ignorance of the Buyer are not covered by warranty. Client should conduct an inspection of equipment purchased in the presence of the dealer or carrier.
- in the event of unjustified requests you will be obliged to reimburse the cost of the service call and to cover the cost of repair if defects are of users fault.

MODEL: .....

Year: .....

Lot number: .....

The product was delivered intact to the customer:

---

(Full name of the seller)

Address: .....

Name of company: .....

Town: .....

Number of invoice: ..... date: .....

(Date of sell)

BUYER .....

SELLER .....

(Sign)

(Sign and stamp)

Date of the launch device.....

I, the undersigned ....., I confirm that I have read installation requirements specified by the manufacturer and I have observed technical standards in force in the European Union. I also certify that the equipment is installed in accordance with current technical knowledge and with due diligence and that it is fit for safe operation under the condition that it is handled in accordance with the specification included in this manual.

**Warranty repairs:**.....  
.....  
.....  
.....  
.....

**Any changes made to the guarantee by an unauthorized person will void the warranty.**

**Do not make any unauthorized modifications to the design and appearance of the stove!**

**During repairs, use only original spare parts from the manufacturer!**

The stove is complete and includes the following parts and components: stove, door with glass (if equipped), drawer, the ash container, cast iron grate, a set of handles with hook and air regulator.

# ERALDISEISVAD KAMINAHJUD

## PÕHILINE TEAVE

Seadme paigaldamisel tuleb järgida kehtivate standardite ning riiklike ja kohalike (kui puudutab) eeskirjade nõudeid, eelkõige: standardi PN-EN 13240:2008 nõudeid.

Kaminahju võib ühendada üksnes individuaalse korstnaga. Ruumis, kuhu paigaldatakse ahi, peab toimima gravitatsiooni baasil toimiv õhuvahetussüsteem, mis ei tohi põhjustada ruumis alarõhu teket. Õhu sisselaske võred peaksid olema konstrueeritud nii, et need ei sulguks iseseisvalt ega läheks umbe. Nad peaksid paiknema nii, et mitte tekitada tuuletõmbust. Ventilatsioonivõrede puhtuse ja läbilaskvuse eest hoolitsemine kuulub kasutaja kohustuste hulka.

Juhul, kui ahjus süttib nõgi, tuleb:

- kutsuda kohale tuletõrje
- kustutada küttekolle, eemaldades hõõguvad söed ja kütuse, seejärel sulgeda ahi hermeetiliselt (ahju uks, esmase ja teisase õhu juurdepääs ja suitsusiiber, kui see on olemas)

Koldeahjusid tuleb transportida püstiasendis. Kaminahjud kujutavad endast perioodilise põletamisega kütteseadmeid. Ahjud tuleb paigaldada piisava kandevõimega aluspindadele. Juhul, kui aluspinna kandevõime on ebapiisav, tuleb kasutada asjakohaseid meetmeid, nt kasutada koormuse jagamiseks plaati, et kindlustada pinnale vajalik kandevõime.

## TEHNILINE KIRJELDUS

ACKERMAN kaminahjud on ette nähtud ühepereelamute ja väikeste müügi- ja teeninduspaviljonide kütmiseks tahke kütusega. Lai mudelite valik võimaldab erinevate sisemuste mitmesuguseid disainivariante, et luua mugav, esteetiline ja soe keskkond. Seadme nominaalne soojusvõimsus on välja arvestatud PN-EN 13240:2008 standardi alusel läbi viidud katsete põhjal. Soovitud võimsuse saavutamine sõltub nõuetekohase kütte kasutamisest, millel on vastav kütteväärtus ja niiskustase, selle süütamisest ja doseerimisest, õhu juurdepääsu reguleerimisest, korstna tõmbest, aga ka soojuse tõhusa ülekandmise organiseerimisest. Vajaliku kütusekoguse arvutamisel tuleb arvesse võtta, et ühe kuupmeetri kütmine nõuab 25 kuni 180 vatti sõltuvalt asendist, isolatsioonist, välistemperatuurist ja tuule tugevusest. Üldiselt on teada, et erinevate kütuste hinna ja kütteväärtuse vahelise seose tõttu on kõige tulusamaks lahenduseks kütmine tahke kütusega.

Mudel	Mõõtme (mm) (laius/kõrg/süg.)	Heit-gaasi välja-laske- ava (mm)	Kaal (kg)	Mudel	Mõõtme (mm) (laius/kõrg/süg.)	Heit-gaasi välja- laske-ava (mm)	Kaal (kg)
<b>C3</b>	290/880/400	120	55	<b>W5</b>	280/870/370	120	50
<b>C3G</b>	290/880/400	120	55,5	<b>W5C</b>	290/880/400	120	55
<b>C6</b>	380/910/400	120	57	<b>W5G</b>	280/870/400	120	48
<b>C13N</b>	740/780/540	120	88	<b>W6</b>	400/760/470	120	51
<b>P1 EKO</b>	440/750/390	120	55	<b>W6F</b>	400/700/490	120	51
<b>P1K EKO</b>	440/900/390	120	66	<b>W7</b>	480/660/330	130	63
<b>P1R EKO</b>	530/660/460	120	51	<b>W8</b>	380/910/400	120	57
<b>P5</b>	460/970/410	150	62	<b>W9</b>	450/950/400	120	62
<b>P8R</b>	740/780/540	120	88	<b>W10</b>	480/1010/410	150	68
<b>PW1</b>	280/700/330	100	14,5	<b>W11</b>	590/1120/450	150	116
<b>PW2</b>	300/610/330	120	18	<b>W13C</b>	440/970/360	120	96
<b>W1</b>	280/700/330	100	14,5	<b>W13G</b>	440/970/360	120	94
<b>W2</b>	300/610/330	120	18	<b>W14</b>	430/770/430	120	57
<b>W3</b>	340/700/380	130	25	<b>W14K</b>	470/890/430	120	62
<b>W4</b>	300/700/350	120	28	<b>W14R</b>	470/700/430	120	57

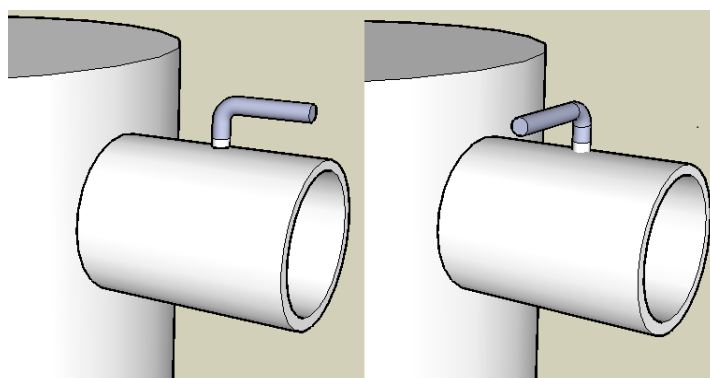


## Parameetrid puidule

Mudel	Võimsus (kW)	Kütuse lisamine (kg)	Tõhusus (%)	CO sisaldus heitgaasides (%)	Heitgaaside temp. (°C)	Korstna tõmme (Pa)
W1, PW1	4	1,9	52,1	0,6	≤ 550	12
W2, PW2	5	2,4	52,1	0,6	≤ 550	12
W3, W4	6	2,9	52,1	0,6	≤ 550	12
C3, C3G, C6, W5, W5C, W5G, W8, W9	6	1,7	80,2	0,097	≤ 550	12
P5, W10	7,5	1,8	80,3	0,098	≤ 550	12
W11	6,7	2,1	74,8	0,082	≤ 550	12
W6, W6F	6	2,1	68,1	0,93	≤ 550	12
W7	5	1,7	68,1	0,93	≤ 550	12
W13C, W13G	6,1	1,8	80,9	0,088	≤ 550	12
W14, W14K, W14R	6,8	1,7	74,2	0,10	≤ 550	12
P1 EKO, P1R EKO, P1K EKO	10,9	3,1	67,8	0,21	≤ 550	12
P8R, C13N	14,1	5	65,0	0,28	≤ 550	12

## PAIGALDUSJUHEND

Ahi on varustatud stabiilse ja tulekindla aluse või jalgedega. Põranda kaitsmiseks võib ahju paigaldada stabiilsele ja tulekindlale plaadile, mis peaks ahju põhja alt välja ulatuma min. 50 cm eest ja 30 cm külgedelt. Ahjust 150 cm kaugusel ei tohiks leiduda kergestisüttivaid materjale ja selliseid, mis võiksid kahjustuda kuuma õhu mõjul. Ahi tuleb paigaldada kooskõlas vastavate õigusaktide nõuetega, vastava kvalifikatsiooniga isiku poolt. Ühenduselemendid (rosett ja suitsutorud) tuleb kinnitada stabiilselt ja püsivalt, et miski ei satuks ahju sisemusse. Ahi peaks töötama eraldi korstnaga. Ahjule tuleb kindlustada õhu juurdepääs vähemalt 10 m<sup>3</sup>/h iga võimsuse kilovati kohta. Vajadusel võib ruumi juhtida õhku kõrvalruumist või väliskeskonnast. Seade ei tohi töötada ebapiisava õhu juurdepääsu korral. See võib põhjustada nõrka põletamist või isegi suitsu tõmmet ruumi.



Avatud positsioon

Suletud positsioon

Siibri (heitgaaside piirdeklapi) reguleerimise kangi asendid lõõris

### Enne esimest tulesüütamist tuleb

- kontrollida, kas ahjus paiknevad nupud ja käepidemed on õieti paigaldatud,
- kontrollida, kas ahju paigaldatud šamottkivide komplekt on täielik,
- kontrollida, kas ahju on paigaldatud võre,

juhul, kui ahjul on klaas, tuleb termiliste pingete tõttu pärast tule süütamist kergelt lödvendada klaasi kinnitavaid kruvisid.

## KASUTUSJUHEND

**Kütus.** Ahju kütmiseks tuleb kasutada üksnes puit (kõik mudelid). Tähtis on see, et puit oleks kuiv (selle niiskus oleks madalam kui 20%). Seda on võimalik saavutada puidu hoiustamisel kuivas ja õhutatud kohas vähemalt 2 aasta jooksul. Puit peaks olema lõhutud nii, et selle paksus jääks vahemikku 5 - 15 cm.

### Miks ei tohi kasutada märga puitu:

1. Niiske puit vähendab põletamise ajal temperatuuri. Suur kogus soojusenergiast kasutatakse vee aurustamiseks, energia jääk võib osutuda ebapiisavaks vajaliku soojushulga saavutamisel.
2. Vee aurustumine vähendab põletustemperatuuri ja põhjustab üleliigse nõe teket, mis koguneb musta kihina põlemiskambri, ukseklaasile, ühendustorudesse ja korstnasse.
3. Märja puidu põletamine ei võimalda sobiva põlemistemperatuuri saavutamist, mistõttu heitgaasid sisaldavad suuremas koguses kahjulikke aineid.

**Tule süütamine.** Süütamise eesmärgiks on põlemiskambri, ühendustorude ja korstna kuumutamine temperatuurini, mis kindlustaks vajaliku tõmbe, mille tulemusena oleks tagatud täielik ja stabiilne põlemine.

1. Puhastage enne tule tegemist ahi tuhast.
2. Avage täielikult õhu juurdepääsu ja heitgaaside äratõmbeklapid (kui need on olemas).
3. Pane põlemiskambri, kahele kambri poolele, üksteisega paralleelselt, kaks puidutükki.
4. Rebige katki vanad ajalehed ja asetage need põlemiskolde ette piki puitu. Ärge kasutage läikega või impregneerpaberit.
5. Pange paberile väikesed kuiva puidu tükid. Veenduge, et need süütamise ajal maha ei kukuks. Paigutage kuhjale suuremad peergud.
6. Süüdake paber põlema. Kui ajalehed süttivad, sulgege ahju uks.
7. Jätke õhuventiil ja suitsusiiber (kui see on olemas) täiesti avatuks, kuni tuli levib kogu põlemiskambri ulatuses.

Ahju süütamisel on tähtis puidu süütamine esimesel korral, ilma asjatu segamise ja mitmekordse paberi lisamiseta.

### Kindad

Pea meeles, et kogu ahi korpus ja ka kontrolli amortisaatorid Õhuvarustuses saada väga kuum! Kasutage alati sobivaid kindaid (kaasa arvatud)!

### Esmase õhu juurdepääsu reguleerimine

Ahjude ACKERMAN PW1, ACKERMAN PW2, ACKERMAN W1, ACKERMAN W2, ACKERMAN W3, ACKERMAN W4, ACKERMAN W6, ACKERMAN W6F puhul saab esmast õhu juurdepääsu reguleerida tuhasahtli väljalükkamisega maksimaalselt 5 mm kaugusele. Tuhasahtli väljalükkamise kaugus sõltub kütuse põlemise intensiivsusest, põlemise vähesest dünaamika korral (leegi puudumine) tuleb tuhasahtel välja lükata. Kui leegid pärast u 1 minutit ilmuvad, tuleb tuhasahtel lõpuni sisse lükata. Pöörake tähelepanu sellele, et tuhasahtel pärast sisselükkamist puudutaks ahju sein. Kui ta ei puuduta sein, tähendab see, et põlemisjääd blokeerivad selle sulgemist. Põletage ahjus olev kütus lõpuni ja puhastage enne kütuse lisamist tuhasahtli kamber. Ahjude ACKERMAN C3, ACKERMAN C3G, ACKERMAN C6, ACKERMAN C13N, ACKERMAN P1 EKO, ACKERMAN P1K EKO, ACKERMAN P1R EKO, ACKERMAN P5, ACKERMAN P8R, ACKERMAN W5, ACKERMAN W5C, ACKERMAN W5G, ACKERMAN W7, ACKERMAN W8, ACKERMAN W9, ACKERMAN W10, ACKERMAN W11, ACKERMAN W13C, ACKERMAN W13G, ACKERMAN W14, ACKERMAN W14K, ACKERMAN W14R puhul saab esmase õhu juurdepääsu reguleerida tuhasahtli uksele paiknevate avade kaudu, mida võib avada või sulgeda paigaldatud katte abil.

### Lehispuidu põletamine ACKERMAN „C”, „W”, „PW” ahjudes

1. Avage suitsusiiber (kui see on olemas).
2. Pange hõõguvale tuhakihi vajalik kogus puitu (vt tabelit).
3. Juhul, kui pärast kütuse lisamist see ei sütti hõõguvast tuhakihist pärast u 1 minuti möödumist, avage esmase õhuvoo ava, oodates, kuni leegi haaravad ahjus oleva kütuse.
4. Seejärel, kui kütus on leekides, sulgege täielikult õhuava ja suitsusiiber (kui see on olemas) ja hoidke neid suletuna kuni kütuse ärapõlemiseni (45-60 minutit)
5. Pärast 45-60 minuti möödumist kütuse ahju panemisest ja eelnevat süte laiali laotamist võib uuesti panna ahju vajalik kogus puitu – edasisi toiminguid vt punktidest 2 kuni 4.

### Lehispuidu põletamine ACKERMAN „P” ahjudes

1. Pange hõõguvale tuhahihile vajalik koguses puitu (vt tabelit).
2. Esimese 5 minuti jooksul pärast kütuse ahju panemist peaksid õhuava kate ja suitsusiiber (kui see on olemas) olema täielikult avatud, selle aja jooksul peaks tuli levima kogu põlemiskambri ulatuses.
3. Seejärel, pärast umbes 5 minuti möödumist kütuse ahju panekust, kui tuli on levinud kogu põlemiskambri ulatuses, sulgege täielikult õhuava ja suitsusiiber (kui see on olemas) ja hoidke neid suletuna kuni kütuse ärapõlemiseni (45-60 minutit).
4. Pärast 45-60 minuti möödumist kütuse ahju panemisest ja eelnevat süte laiali laotamist võib uuesti panna ahju vajalik koguses puitu – edasisi toiminguid vt punktides 2 ja 3.
5. Ahjude P8R, C13N korral on punktides 2 ja 3 märgitud aja pikkuseks 1 minut.

**Heitgaaside levimise vältimiseks peab küttekamber olema suletud, välja arvatud siis, kui süütate, lisate kütust või eemaldate tuhka. Ärge hoidke kolde all riivil kergestisüttivaid materjale. Kõrge temperatuuri tõttu tuleb suitsusiibrit (kui see on olemas) käsitseda kaitsekinnast kasutades.**

**Suitsusiibriga varustatud ahjud:** ACKERMAN C13N, ACKERMAN P1 EKO, ACKERMAN P1R EKO, ACKERMAN P8R, ACKERMAN PW2, ACKERMAN W2, ACKERMAN W3, ACKERMAN W4, ACKERMAN W6, ACKERMAN W6F, ACKERMAN W14, ACKERMAN W14K, ACKERMAN W14R.

### Õige põlemise tunnused

- Põlemine peaks toimuma nähtavate leekidega, kuni puit on põlenud süteks. Selle eesmärgiks on hõõgumise või suitsemise vältimine. Suits ei ole normaalseks nähtuseks puidu põlemisel, vaid annab tunnistust selle vales põlemisest.
- Juhul, kui ahju sees on tulekindlad tellised, peaksid nad säilitama loomuliku kollakaspruuni värvuse ega tohiks värvuda mustaks.
- Kui kasutate kuiva puitu ja õhu juurdepääs on piisav, peaks puit igakordsel lisamisel süttima koheselt.
- Ahju ukseklaas peaks jääma põlemise ajal puhtaks.
- Korstnast väljauvad heitgaasid peaksid olema läbipaistvad või valged. Hall suits tähendab, et kütus hõõgub või põleb halvasti.

**Korstn.** Korstna ülesandeks on põletamise protsessis tekkinud heitgaaside väljajuhtimine välisõhku. Tõmme teke korstnas sõltub selle kõrguse ja välisõhus ja sees olevate gaaside vaheliste temperatuuride vahe kombinatsioonist. Kuum gaasisammas korstnas on kergem kui võrreldav külma õhu sammas atmosfääris, seepärast on rõhk korstna allosas madalam kui atmosfäärirõhk. See suhteliselt väike rõhkude vahe põhjustab tõmbe teket. Nõrk tõmme põhjustab probleeme põletamisel ja suitsu tagasitõmmet koldesse. Seda on võimalik vältida, kasutades põletamiseks rohkemal hulgal paberit ja kuivi, kiiresti süttivaid väikseid puutükke. Pärast põlemiskambri ja ahju seinte kuumenemist tõmme paraneb. Säästu otstarbel ja suurema kütmistõhususe saavutamiseks tuleb korstna tõmmet pärast kütuse põlema hakkamist vähendada kuni umbes 5-10Pa. Sealjuures tuleb meeles pidada, et suits ei tohiks tagasi pöörduda koldesse. Suurte välisõhu temperatuurikõikumiste korral võivad mõnikord tekkida probleemide korstna tõmbega. Ebapiisava tõmbe korral tuleks loobuda seadme käivitamisest. Tõmbeprobleemi korral on keelatud õhu regulaatori sulgemine. Õhu regulaator ja siiber (kui see on olemas) tuleks seadistada nii, et kütus põleks nähtavalt. **Korstnat ja ahju peaks kontrollima regulaarselt volitatud spetsialist.**

### Peamised korstna ebapiisava tõmbe põhjused

- Nõe kogunemine korstna seintele, mis vähendab selle läbimõõtu ja aeglustab suitsu väljajuhtimist;
- Korstna seinte lõhenemine või lõdvalt kinnitatud rosett;
- Ühendustorud on liiga lõdvalt kinnitatud või liiga sügavale korstnasse lükatud, mis vähendab korstna läbimõõtu või blokeerib heitgaaside väljapääsu;
- Liiga väikese läbimõõduga korstna kasutamine;
- Probleemid tõmbega võivad tekkida ka siis, kui välisõhu temperatuur on lühidalt enne ahju kasutamist tunduvalt tõusnud. Sellisel juhul võib esineda raskusi heitgaaside väljumisega külmast korstnast. Sellisel juhul tuleb ahi süütada eriti suure hulga paberi ja väikeste puutükkidega;
- Kui katus lekib või korrus kõrgemal on avatud aknad, võib tekkida nn „trepikoja efekt”, põhjustades korstnas tagasitõmmet;
- Probleemid tõmbega võivad tekkida, kui korsten on tuule poolt põhjustatud kõrgrõhutsoonis.

Korrektse paigalduse, teenindamise ja hoolduse korral ei erita ahi ruumi suitsu. Juhul, kui selline olukord tekib, tuleb kohe ruumi tuulutada ja seejärel leida ja kõrvaldada suitsu tekke põhjus.

**Ärge põletage prügi!** Prügi põletamine võib põhjustada ettenägematuid tulemusi, kuna vastupidiselt kuivale puidule sisaldab prügi erinevaid keemilisi aineid, mis reageerivad omavahel põlemise ajal. Prügi põletamine ei põhjusta nende hävinemist ning nende keemilise koostise tõttu tekib rida toksilisi keemilisi aineid. Üheks paberi ja plastainete põlemissaaduseks on dioksiinid – väga toksiline keemilise aine, mis ei lagune ja võib sattuda loomade ja inimeste kehakudedesse. Kõik toodetud ahjud on projekteeritud kuiva, liimi- ja värvivaba puidu . Lubatud on tavaliste ajalehtede kasutamine, aga ainult tule süütamiseks.

**Ärge põletage: prügi, lakitud või värvitud puitu, vineeri ja puidust elementide pealiskatteid, saepuruplaate!**

**Puhastamine, hooldamine ja konserveerimine.** Pärast ostmist tuleb ahju käsitseda ettevaatlikult ja kaitsta seda mehaaniliste kahjustuste eest. Ahi on värvitud kuumakindla ainega, mis paakub kahe esimese ahju süütamise käigus ja muutub mehaaniliselt stabiilseks. Mistahes aine paakumise ajal tuleb ruumi piisavalt õhutada. Töö ajal peab ahju uks olema suletud. Ukse avamisel puidu lisamisel tuleb olla ettevaatlik, et põlevad tükid ei kukuks ahjust välja. Ahju võimsust on võimalik juhtida ventiilide abil, mis reguleerivad õhu juurdepääsu ja heitgaaside väljumist (kui on olemas). Ärge puudutage ahju paljaste kätega, kui see on kuum. Tuhasahtlit tuleks regulaarselt puhastada. Ärge visake tuhka ära plastikpakenditesse. Puhastage regulaarselt ahju suitsutorusid ja ühendustorusid. Klaasi tuleb puhastada niiske lapiga ja vajadusel spetsiaalsete vahendite abil. Klaasi tuleb puhastada, kui see on külm. Ahju pindu võib ettevaatlikult puhastada kuivalt, pehme harja abil. Keelatud on ahju niiske puhastamine, kuna värvikiht ei ole roostekindel. Juhul, kui ülekuumenemise tõttu värvikiht muutub hallikaks, tekivad roosteplekid või osa pinnakihist kahjustub, ei kujuta see endast olulist probleemi. Värvikihti saab parandada aerosoolvärviga. Kui te ahju pikemat aega ei kasuta (nt suveperioodil), tuleks ahju kondensatsiooni ja võimaliku korrosiooni tekke vältimiseks puhastada tuhast ja kütusejääkidest. Jätke uks praokile ja ventiilid avatuks – parema õhuringluse tagamiseks ahju ümber ja läbi ahju.

**Ärge teostage mistahes keelatud muudatusi ahju konstruktsioonis ja välimuses! Remondi käigus kasutage alati üksnes originaalseid tootja varuosasid! Mistahes muudatuste teostamine seadme konstruktsioonis põhjustab garantii kaotust. Tootja ei kannu vastutust kahjujuhtumite eest, mida on põhjustanud volitamata ja eelkõige tehnilistele standarditele mittevastavad muudatused seadme konstruktsioonis, v.a juhul, kui juhtum on tekkinud tootja süü tõttu.**

**Alltoodud juhtumid välistavad nõuete esitamise tootja suhtes ega ole garantiiga hõlmatud:**

- kondensatsiooni teke;
- seadme pinna värvimuutused, lakk kõrbeeb aegamööda kõrge temperatuuri mõjul. Sellisel juhul tuleb ahju pind uuesti katta kuumakindla silikoonlakiga;
- klaasi või šamottkivide purunemine;
- heitgaaside tagasitõmme;
- tihendid, mida loetakse loomulikult kuluvateks elementideks;
- seadme termilise ülekoormuse tõttu tekkinud resti sulamine või deformeerumine;
- kui ei ole täidetud käesolevas kasutusjuhendis kirjeldatud paigaldamist ja kasutamist puudutavad nõuded;
- defektid on tekkinud transpordi ajal.

## GARANTII

Tootja annab garantii ahju riketeta töötamisele, mida kinnitatakse tehase või jaemüügikoha templiga ja müüja allkirjaga, 24 kuuks alates ostukuupäevast. Juhul, kui garantiiperioodi kestel kasutaja tuvastab seadme defekte või materjalivigu, kindlustab tootja tasuta remondi. Kõik defektid, mis on tekkinud mittenõuetekohase ladustamise, ebaõige hooldamise ja oskamatu konserveerimise tõttu, mis ei ole vastavuses kasutusjuhendis toodud tingimustega ning ka teistel põhjustel, mille puhul ei tuvastata tootja süüd, põhjustavad garantii kaotuse. Ei vastuta müüja tarbekauaba mittevastavuse eest lepingule, kui ostja oli sellest mittevastavusest teadlik või mõistlikult hinnates oleks pidanud sellest teadlik olema. Sama kehtib ka mittevastavuse kohta, mis tuleneb ostja materjalist tulenenud põhjusest. Garantii ja lepingu ülesütlemise õigus ei kehti, kui tootel on välise päritoluga mehaanilised kahjustused. Garantii ei hõlma kasutatud tooteid (väljapanekult).

Seadme remont garantiiperioodil tootja poolt volitamata isikute poolt põhjustab ostja garantiioiguste kaotust. Ostja võib garantiikindlustusest tulenevaid õigusi kohtu teel taga nõuda alles siis, kui tehase ei ole täitnud garantiist tulenevaid kohustusi. Tootja võimaldab ahju väljavahetamist uue vastu volitatud eksperdi hinnangu alusel, mis kinnitab, et parandamine ei ole võimalik. Garantiikaart kujutab endast üksnes alust tasuta garantiiremondi teostamiseks. Garantiikaart ei kehti ilma kuupäevadeta, templiteta, volitatud isikute allkirjadeta ja ka mistahes volitamata isikute poolt tehtud parandustega. Garantiikaardi kaotuse korral ei väljastata selle koopiat. Põhjendamata reklamatsiooni korral katab kohalesõidu, transpordi, paranduse, pakendi, lahtimonteerimise ja konserveerimisega seotud kulud ostja.

## GARANTIKAART

**Ärge teostage mistahes keelatud muudatusi ahju konstruktsioonis ja välimuses! Kasutage remontimisel üksnes originaalseid tootja varuosasid!**

Klient, kes taotleb garantiiremondi teostamist, kirjutab alla deklaratsioonile, kinnitades, et ta ei ole kasutanud kütmiseks keelatud kütuseid. Juhul, kui tekib kahtlus selliste kütuste kasutamise suhtes, teostatakse seadme ekspertiisi keelatud ainete tuvastamise eesmärgil. Kui tuvastatakse keelatud kütuste kasutamine, kaotab kasutaja mistahes garantiist tulenevad õigused ja on kohustatud tasuma teeninduse ja ekspertiisi kulud.

**Tootja aktsepteerib kõiki reklamatsioone, v.a järgmistel juhtudel:**

- Kondensatsioonivee tekkimine;
- Tihenduselementide kulumine;
- Klaasi või šamottkivide purunemine;
- Suitsugaaside tagasitõmme;
- Kui seadme termilise ülekoormuse tõttu on tekkinud resti sulamine, deformeerumine või värvimuutused;
- Kui ei ole täidetud käesolevas kasutusjuhendis kirjeldatud paigaldamist ja kasutamist puudutavad nõuded;
- Defektid on tekkinud transpordi ajal;
- Garantii ei hõlma ostja süü või teadmatuse tõttu tekkinud defekte. Klient peaks kontrollima ostetud seadet müüja või kulleri juuresolekul.
- Kasutaja on kohustatud teeninduse kutsumise kulude hüvitamiseks juhul, kui teeninduse kutsumine oli põhjendamatu ja parandati viga, mis oli tekkinud kasutaja süü tõttu.

MUDEL .....

Tootmisaasta .....

Partii number .....

Toode anti Kliendile üle heas seisundis:

(Müüja täielik nimi)

Aadress .....

Firma nimi .....

Linn .....

Arve nr ..... kuupäev .....

(Ostukuupäev)

OSTJA .....

(Allkiri)

MÜÜJA .....

(Tempel ja allkiri)

Seadme esmakäivitamise kuupäev .....

Mina ....., kinnitan oma allkirjaga, et olen tutvunud tootja poolt edastatud seadme paigaldustingimuste ja tehniliste standarditega, mis kehtivad Euroopa Liidu territooriumil. Lisaks kinnitan, et seade paigaldati vastavalt kehtivatele tehnilistele teadmistele ja nõuetekohase hoolikusega ning et selle seisund vastab ohutu kasutamise nõuetele juhul, kui ahju kasutatakse vastavalt käesolevas juhendis sisalduvatele tingimustele.

**Garantiiremondid:** .....

.....

.....

.....

**Mistahes garantiikaardil tehtud muudatused volitamata isiku poolt põhjustavad garantiist tulenevate õiguste kaotust.**

**Ärge teostage mistahes keelatud muudatusi ahju konstruktsioonis ja välimuses!  
Remondi käigus kasutage alati üksnes originaalseid tootja varuosasid!**

Ahi on komplektne ja sellele on lisatud järgmised osad ja allüksused: ahi, uks klaasiga (kui on olemas), sahtel, tuhalaegas, taudrest, lingikomplekt koos vasturauaga, õhuregulaator ja.

# KAMĪNKRĀSNS

## GALVENĀ INFORMĀCIJA

Montējot ierīci, ievērot spēkā esošu normu, valsts un lokālo (ja attiecas) noteikumu prasību, sevišķi: Norma PN-EN 13240:2008.

Kamīnkrāsns var būt pieslēgta tikai pie individuāla dūmvada. Telpā, kur ir uzstādīta kamīnkrāsns, jābūt nodrošinātai ventilācijas ieplūdei-izplūdei, kas nevar ierosināt pazeminātu spiedienu telpā. Gaisa ieplūdes režģiem jābūt konstruētiem tā, lai tie nevarētu patstāvīgi noslēgties vai nobloķēties. Tiem jābūt novietotiem tā, lai nevarētu radīt caurvēju. Lietotājam ir pienākums saglabāt ventilācijas režģus tīrībā un darba stāvoklī.

Pēc kvēpu aizdegšanās kamīnā:

- izsaukt ugunsdzēsēju komandu
- nodzēst degšanas cilmvietu, izgrābjot kurināmo materiālu no krāsns, pēc tam blīvi noslēgt kamīnu (durvju, gaisa ieplūdi, dūmu droseli, ja ir)

Kamīni jābūt transportēti vertikālajā pozīcijā. Kamīnkrāsns ir apkures ierīce ar periodisku sadegšanu. Kamīnkrāsnij jābūt instalētai uz pamatnes ar pietiekamu slodzes izturību. Nepietiekamas slodzes izturības gadījumā jāveic nepieciešamās darbības, lai uzlabotu slodzes izturību, piemēram, jānoliek plātnes slodzes sadalīšanai.

## TEHNISKAIS APRAKSTS

ACKERMAN kamīnkrāsnis ir paredzētas viengīmenes māju, nelielu tirdzniecības un pakalpojumu paviljonu apsildīšanai ar cietu kurināmo materiālu. Nominālā termiskā jauda tiek aprēķināta pēc pētījumiem, saskaņā ar normu PN-EN 12240:2008. Norādītās jaudas sasniegšana ir atkarīga no attiecīgā kurināmā veida izmantošanas, ar attiecīgu kaloritāti un mitrumu, kurināmā degšanas un dozēšanas, gaisa ieplūdes regulēšanas, dūmvada, kā arī efektīvas siltuma pieņemšanas organizācijas. Veicot nepieciešamā kurināmā daudzuma aprēķinus, jāņem vērā, ka viena telpas kubikmetra uzsildīšanai ir nepieciešami no 25 līdz 180 vatiem, atkarīgi no novietošanas, izolācijas, ārējās temperatūras un vēja. Ir plaši zināms, ka ņemot vērā cenu un attiecīgā kurināmā kaloritātes korelāciju, ekonomiski visizdevīgākā ir apkure ar cieto kurināmo materiālu.

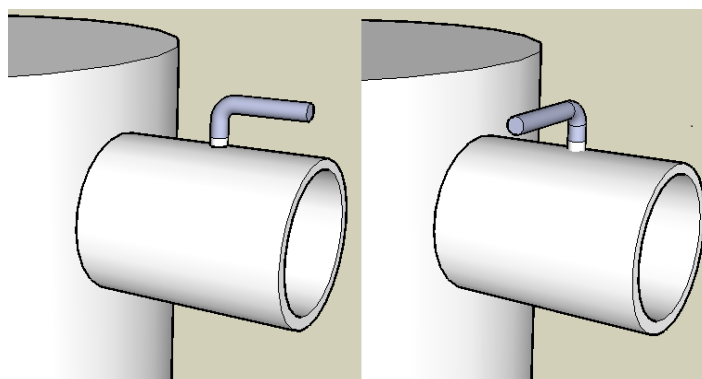
Modelis	Izmēri mm (plat./augst./dziļ.)	Dūmu izplūde (mm)	Svars (kg)	Modelis	Izmēri mm (plat./augst./dziļ.)	Dūmu izplūde (mm)	Svars (kg)
<b>C3</b>	290/880/400	120	55	<b>W5</b>	280/870/370	120	50
<b>C3G</b>	290/880/400	120	55,5	<b>W5C</b>	290/880/400	120	55
<b>C6</b>	380/910/400	120	57	<b>W5G</b>	280/870/400	120	48
<b>C13N</b>	740/780/540	120	88	<b>W6</b>	400/760/470	120	51
<b>P1 EKO</b>	440/750/390	120	55	<b>W6F</b>	400/700/490	120	51
<b>P1K EKO</b>	440/900/390	120	66	<b>W7</b>	480/660/330	130	63
<b>P1R EKO</b>	530/660/460	120	51	<b>W8</b>	380/910/400	120	57
<b>P5</b>	460/970/410	150	62	<b>W9</b>	450/950/400	120	62
<b>P8R</b>	740/780/540	120	88	<b>W10</b>	480/1010/410	150	68
<b>PW1</b>	280/700/330	100	14,5	<b>W11</b>	590/1120/450	150	116
<b>PW2</b>	300/610/330	120	18	<b>W13C</b>	440/970/360	120	96
<b>W1</b>	280/700/330	100	14,5	<b>W13G</b>	440/970/360	120	94
<b>W2</b>	300/610/330	120	18	<b>W14</b>	430/770/430	120	57
<b>W3</b>	340/700/380	130	25	<b>W14K</b>	470/890/430	120	62
<b>W4</b>	300/700/350	120	28	<b>W14R</b>	470/700/430	120	57

## Parametri koksnei

Modelis	Jauda (kW)	Degvielas pildīšana (kg)	Efektivitāte (%)	CO saturs dūmos (%)	Dūmu temp (°C)	Dūmvada vilkme (Pa)
W1, PW1	4	1,9	52,1	0,6	≤ 550	12
W2, PW2	5	2,4	52,1	0,6	≤ 550	12
W3, W4	6	2,9	52,1	0,6	≤ 550	12
C3, C3G, C6, W5, W5C, W5G, W8, W9	6	1,7	80,2	0,097	≤ 550	12
P5, W10	7,5	1,8	80,3	0,098	≤ 550	12
W11	6,7	2,1	74,8	0,082	≤ 550	12
W6, W6F	6	2,1	68,1	0,93	≤ 550	12
W7	5	1,7	68,1	0,93	≤ 550	12
W13C, W13G	6,1	1,8	80,9	0,088	≤ 550	12
W14, W14K, W14R	6,8	1,7	74,2	0,10	≤ 550	12
P1 EKO, P1R EKO, P1K EKO	10,9	3,1	67,8	0,21	≤ 550	12
P8R, C13N	14,1	5	65,0	0,28	≤ 550	12

## MONTĀŽAS INSTRUKCIJA

Krāsns ir apgādāta ar stabilu un ugunsizturīgu pamatni vai ar kājām. Lai pasargāt grīdu, krāsni drīkst uzstādīt uz stabilas un ugunsizturīgas plātnes, ar attāluma rezervi 50 cm no priekšpuses un 30 cm no sāniem. Kamīnkrāsni jābūt uzstādītai vismaz 150 cm attālumā no viegli uzliesmojošiem materiāliem un materiāliem, kas var bojāties karsta gaisa ietekmē. Krāsni, ievērojot spēkā esošus noteikumus, var uzstādīt persona ar attiecīgām kvalifikācijām. Pieslēgšanas elementiem (rozete, dūmvadi) jābūt pieslēgtiem stabili un izturīgi, lai nekas nevarētu nokļūt krāsni. Krāsni jāfunkcionē ar atsevišķu dūmvadu. Jābūt nodrošinātai gaisa ielūdei vismaz 10 m<sup>3</sup>/h katram jaudas kilovatam. Ja nepieciešams, gaiss var tikt padots no blakus telpas vai no ārpuses. Ierīce nestrādās efektīvi, ja netiks nodrošināta nepieciešamā gaisa padeve. Tas var ierosināt vāju sadegšanu un pat dūmu nokļūšanu telpā.



Atvērta pozīcija

Slēgta pozīcija

Aizbīdņa (dūmu droseles) regulēšanas roktura pozīcijas dūmvadā

### Pirms pirmās aizdedzināšanas

- pārbaudiet, vai kamīna kloķi un rokturi ir attiecīgi pieskrūvēti,
- pārbaudiet, vai kamīna šamota ķieģeļi ir visi komplektā,
- pārbaudiet, vai kamīnā ir uzstādīts režģis,
- ja kamīns ir apgādāts ar stiklu, sakarā ar termiskiem sasprīgumiem pēc aizdedzināšanas, minimāli atslābiniet stikla skrūves.



## LIETOŠANAS INSTRUKCIJA

**Kurināmais.** Var tikt izmantota tikai lapu koku malka (visi modeļi). Ir ļoti svarīgi, lai koksne būtu sausa (mitrums mazāks par 20%). Tāds stāvoklis ir iespējams, ja koksne atradusies sausā un labi vēdinātā vietā min. 2 gadus. Koksne jābūt skaldītai biežumā no 5 līdz 15 cm.

### Kāpēc nevar izmantot mitru koksni:

1. Koksnes mitrums samazina temperatūru degšanas laikā. Liels termiskās enerģijas daudzums tiek izmantots, lai no koksnes izvaikotu ūdens un atlikušas enerģijas daudzums var būt nepietiekams, lai ģenerētu attiecīgu siltuma daudzumu.
2. Ūdens izvaikošana samazina sadegšanas temperatūru un ierosina kvēpu nogulsņēšanos, kas izveido melnu kārtu sadegšanas kamerā, uz stikla, pieslēgumiem un dūmvadā.
3. Mitras koksnes sadegšana neatļauj sasniegt attiecīgu degšanas temperatūru, tāpēc dūmi satur vairāk kaitīgu vielu.

**Iekurināšana.** Iekurināšanas mērķis ir sakarsēt sadegšanas kameru, pieslēgumus un dūmvadu līdz temperatūrai, kas garantē attiecīgo vilkmi, t.i., pilnu un stabilu degšanu.

1. Pirms iekurināšanas krāsni ir nepieciešami iztīrīt no pelniem.
2. Pilnīgi atvērt gaisa ieplūdes un dūmu izplūdes vārstu (ja ir).
3. Novietot koksnes divus gabalus sadegšanas kamerā paralēli, kurtuvei abās pusēs.
4. Vecas avīzes nelielos gabalos novietot kurtuves priekšējā daļā, gar koksnes gabaliem. Nedrīkst izmantot glancētu un impregnētu papīru.
5. Uz papīra novietot nelielus sausās koksnes gabaliņus. Pārbaudīt, vai sadegšanas laikā tie nevar nokrist. Pēc tam augšā novietot lielākus gabalus.
6. Aizdedzināt papīru. Pēc avīzes aizdegšanās aizvērt krāsns durvis.
7. Atstāt gaisa ieplūdes un dūmu droseles (ja ir) vārstu pilnīgi atvērtu, lai uguns varētu izplatīties visā sadegšanas kamerā.

Iekurināšanas mērķis ir koksnes aizdedzināšana ar pirmo reizi, bez papīru papildināšanas.

### Cimdi

Atcerieties, ka visa plīts korpus un arī kontroles slāpētāji par gaisa padeves saņems ļoti karsti! Vienmēr izmantot atbilstošus cimdus (ieskaitot)!

### Sākotnēja gaisa regulēšana

Krāsni ACKERMAN PW1, ACKERMAN PW2, ACKERMAN W1, ACKERMAN W2, ACKERMAN W3, ACKERMAN W4, ACKERMAN W6, ACKERMAN W6F sākotnējais gaiss var būt regulēts ar pelnu kastes izvilkšanu maksimāli līdz 5 mm. Attālums, kādā jābūt izbāzītai pelnu kastei, ir atkarīgs no degšanas intensitātes. Kad degšanas dinamika ir vāja (nav liesmu), pelnu kaste jābūt izvilkītai. Pēc liesmu parādīšanās pēc apm. 1 minūtes pelnu kastei jābūt pilnīgi ievietotai sākotnējā pozīcijā. Sekojiet, lai pelnu kaste tiktu pilnībā ievietota tai paredzētajā vietā. Ja tā nav, tas var nozīmēt, ka degšanas atkritumi bloķē pelnu kastes brīvu ievietošanu. Tādā gadījumā pēc kurināmā izdegšanas nepieciešamas veikt pelnu kastes un ievietošanas atveres tīrīšanu. Krāsni ACKERMAN C3, ACKERMAN C3G, ACKERMAN C6, ACKERMAN C13N, ACKERMAN P1 EKO, ACKERMAN P1K EKO, ACKERMAN P1R EKO, ACKERMAN P5, ACKERMAN P8R, ACKERMAN W5, ACKERMAN W5C, ACKERMAN W5G, ACKERMAN W7, ACKERMAN W8, ACKERMAN W9, ACKERMAN W10, ACKERMAN W11, ACKERMAN W13C, ACKERMAN W13G, ACKERMAN W14, ACKERMAN W14K, ACKERMAN W14R gaisa padeve tiek regulēta ar atverēm, kas atrodas pelnu kastes durvīs. Tos iespējams atvērt vai aizvērt, izmantojot uzstādītu vārstu.

### Lapu koksnes degšana ACKERMAN „C”, „W”, „PW” krāsni

1. Atvērt dūmu droseli (ja tāda ir).
2. Uz iekurmateriāla slāņa novietot attiecīgu koksnes daudzumu (sk. tabulu).
3. Ja pēc 1 minūtes no kurināmā novietošanas koksne neuzliesmos no iekuriem, atvērt gaisa ieplūdi.
4. Pēc tam, kad kurināmais aizdedzies, pilnīgi aizveriet gaisa ieplūdi un dūmu droseli (ja ir izmantota), un saglabāt tādu stāvokli līdz degvielas sadegšanai (45-60 minūtēm)
5. Pēc 45-60 minūtēm kurināmā daudzums var tikt papildināts (skatīt punktu 2 līdz 4)

### Lapu koksnes degšana ACKERMAN "P" krāsni

1. Uz iekurmateriāla slāņa novietot attiecīgu izvēlēto kurināmā daudzumu (sk. tabulu).

2. Pirmās 5 minūtēs gaisa ieplūdes droselei pelnu kastē un dūmu droselei (ja ir) jābūt pilnīgi atvērtai, līdz liesmas izplatījušās visā degšanas kamerā.
3. Pēc ap 5 minūtēm no kurināmā novietošanas, kad tas ir aizdedzies, pilnīgi slēgt gaisa ieplūdi pelnu kastē un dūmu droseli (ja ir izmantota), un saglabāt tādu stāvokli līdz kurināmā sadegšanai (45-60 minūtēm).
4. Pēc 45-60 minūtēm kurināmā daudzums var tikt papildināts (skatīt punktu 2 līdz 3)
5. P8R, C13N krāsns gadījumos laiks, par kuru iet runa 2. un 3. punktā, ir 1 minūte.

**Lai izsargātos no dūmu izplatīšanās telpās, degšanas kamera jābūt slēgtai, izņemot iekurināšanas, kurināmā uzpildīšanas un pelnu izņemšanas brīžus. Nedrīkst glabāt viegli uzliesmojošus materiālus krāsns tuvumā. Sakarā ar augstu temperatūru, dūmu droselei (ja ir) jābūt apkalpotai lietojot aizsardzības cimdus.**

**Krāsns apgādātas ar dūmu droseli:** ACKERMAN C13N, ACKERMAN P1 EKO, ACKERMAN P1R EKO, ACKERMAN P8R, ACKERMAN PW2, ACKERMAN W2, ACKERMAN W3, ACKERMAN W4, ACKERMAN W6, ACKERMAN W6F, ACKERMAN W14, ACKERMAN W14K, ACKERMAN W14R.

#### **Pareizas degšanas pazīmes**

- Degšanai jābūt ar liesmām. Neatļaut koksnes gruzdēšanu vai dūmošanu. Dūmi nav normālā koksnes degšanas parādība un nozīmē nepareizu degšanu.
- Ja krāsni atrodas ugunsizturīgi ķieģeli, tiem jā saglabā savu dabisko dzeltenbrūnu krāsu, tie nedrīkst kļūt melni.
- Ja ir lietota sausa koksne un ir pietiekami laba gaisa ieplūde, pēc koksnes papildināšanas tai uzreiz jāuzliesmo.
- Stikls jāatstāj tīrs degšanas laikā.
- Gāzēm no dūmvada jābūt caurspīdīgām vai baltām. Pelēki dūmi nozīmē gruzdēšanu vai nepareizu degšanu.

**Dūmvads.** Dūmvada uzdevums ir izvadīt gāzes, kas veidojas degšanas laikā. Dūmvada vilkme veidojas tā augstuma un temperatūras atšķirības starp ārējo un iekšējo gāzi kombinācijā. Karstās gāzes stabs dūmvadā ir vieglāks, nekā līdzīgs aukstā gaisa stabs atmosfērā, tāpēc spiediens dūmvada apakšējā daļā ir zemāks, nekā atmosfēras spiediens. Šī relatīvā starpība ierosina vilkmi. Vāja vilkme apgrūtina krāsns iekurināšanu un var ierosināt dūmu atgriešanos telpās. To var likvidēt, iededzināšanai lietojot vairāk papīra un sausos, viegli uzliesmojošus nelielus koksnes gabalus. Pēc degšanas kameras un dūmvada sienu sakaršanas vilkme uzlabosies. Kurināmā ekonomijas nolūkos, un augstākai apsildes efektivitātei, dūmvada vilkmei pēc iekurināšanas jābūt samazinātai līdz ap 5-10 Pa. Nedrīkst aizmirst, ka dūmi nedrīkst atgriezties degšanas kamerā. Dūmvada vilkme var būt traucēta sakarā ar stiprām ārējās temperatūras svārstībām. Nepietiekamas vilkmes gadījumā nelietojiet krāsni! Gadījumā, kad ir problēmas ar vilkmi, nedrīkst slēgt gaisa regulētāju. Gaisa regulētājam un aizbīdnim (ja ir) jābūt uzstādītiem tā, lai kurināmais redzami degtu. **Dūmvadu un krāsns regulāri jāpārbauda pilnvarotam speciālistam.**

#### **Nepietiekamas vilkmes galvenie iemesli**

- Kvēpu sakrāšanās uz dūmvada sienām - vada diametra samazināšanās un dūmu kustības palēnināšanās;
- Spraugas dūmvada sienās vai nepietiekami noblīvēta rozete;
- Pārāk lielas atstarpes pieslēgcaurulēs vai caurules iebāzta pārāk dziļi dūmvadā, kas samazina tā diametru vai bloķē dūmu izvadīšanu;
- Pārāk mazs dūmvada diametrs;
- Problēmas ar vilkmi var parādīties, kad ārējā temperatūra strauji paaugstinājās. Tad dūmiem ir grūtāk izkustēties no auksta dūmvada. Tādā gadījumā iededzināšanai izmantot sevišķi daudz papīru un nelielus koksnes gabalus.
- Kad augstākā stāvā ir atvērti logi, var parādīties "kāpņu telpas efekts", ierosinot pretējo vilkmi dūmvadā;
- Kad dūmvads atrodas pārāk auksta spiediena zonā, sakarā ar vēju.

Pareizas pieslēgšanas, servisa un apkopes gadījumā dūmi nevar nonākt telpās. Ja tomēr rodas šāda situācija, nekavējoties izvēdināt telpu, pēc tam atrodiēt un likvidējiet dūmošanas iemeslu.

**Nedrīkst dedzināt atkritumus!** Atkritumu dedzināšana var ierosināt negaidītu rezultātu, jo - pretēji sausai koksnei - atkritumi satur dažādas ķīmiskas vielas, kas var reaģēt degšanas laikā. Tās nepazūd degšanas laikā! Viena no vielām, kas rodas no papīra un plastikāta sadedzināšanas rezultātā ir dioksīns - ļoti kodīga viela, kas nevar sadalīties un var uzkrāties dzīvnieku un cilvēku audos. Visas ražotāja krāsns ir projektētas, lai sadedzinātu sausu koksnes materiālu bez līmēm un krāsām. Avīzes var tikt izmantotas tikai krāsns iekurināšanai!

**Kā kurināmo nedrīkst izmantot: atkritumus, lakotu un krāsotu koksni, finieri, koksnes elementu virsmas, ēvelskaidas plates!**

**Tīrīšana, apkope un konservācija.** Pēc pirkuma rīkoties ar krāsni uzmanīgi, sargāt iekārtu no mehāniskiem bojājumiem. Krāsns ir nokrāsots ar karstumizturīgu vielu, kas sakūst pirmās divās kurināšanas reizēs. Pēc tam tā ir mehāniski stabila. Vielas sakušanas laikā telpai jābūt attiecīgi vedinātai. Darba laikā krāsns durtiņām jābūt slēgtām. Atvērot durtiņas kurināmā papildināšanai, jābūt uzmanīgiem, lai degoši elementi neizkristu ārā no krāsns. Krāsns jauda var būt regulēta ar gaisa ieplūdes un dūmu izplūdes (ja ir) regulēšanas vārstiem. Nedrīkst pieskarties ar kailām rokām, jo krāsns ir ļoti karsts. Pelnu kaste jātīra regulāri. Pelnus drīkst izbērt tikai nedegoša materiāla traukos. Regulāri tīrīt dūmvadus krāsni un pieslēgšanas caurulēs. Stikli jātīra ar mitru lupatiņu un, ja nepieciešams, ar speciāliem līdzekļiem. Stiklu drīkst tīrīt, kad tas ir atdzisis. Krāsns virsmu var tīrīt ar sausu mīkstu suku. Krāsni nedrīkst mazgāt, jo krāsa nav izturīga pret rūsu. Pēc pārkarsēšanas krāsa var mainīt tonējumu uz pelēku, var parādīties rūsas traipi vai virsmas daļa vai bojāties, bet tā nav nopietna problēma. Defekti var tikt izlaboti ar karstumizturīgu aerosola krāsu. Lai pasargātu krāsni no iespējamās kondensācijas un korozijas, kad tā netiek ilgstoši lietota (piem., vasara sezonā), iztīriet to no pelniem un kurināmā materiāla atlikumiem. Labākai gaisa cirkulācijai krāsns durtiņas atstājiet neaizvērtas un vārstus atvērtus.

**Nedrīkst jebkādi modificēt krāsns konstrukciju un izskatu! Remonta laikā lietot tikai oriģinālās ražotāja rezerves daļas! Nedrīkst mainīt iekārtas konstrukciju, tas var būt par garantijas zaudēšanas iemeslu. Ražotājs nav atbildīgs par notikumiem, ierosinātiem pēc neautorizētām, sevišķi tehniskām normām neatbilstošām, ierīces konstrukcijas izmaiņām, izņemot gadījumus, kad notikumu izraisa ražotājs.**

**Ražotājs nav atbildīgs par sekojošiem notikumiem un uz tiem neattiecas garantijas gadījumi:**

- kondensācijas izveidošanās;
- ierīces krāsas tonējuma mainīšanās, krāsa sakarā ar augstās temperatūras iedarbību izdeg. Tādā gadījumā krāsni jābūt atkārtoti nokrāsotai ar termiski izturīgu silikona laku;
- stikla vai šamota ķieģeļu bojāšanās;
- dūmu atgriešanās telpās;
- blīvējumi un elementi, kas dabiski nolietojas;
- režģa sakušana vai deformācija pēc ierīces termiskā noslogojuma;
- montāžas un ekspluatācijas instrukcijas prasību neievērošana;
- defekti ierosināti transportēšanas laikā.

## GARANTIJA

Ierīcei tiek dota garantija, kas apliecināta ar ražotāja vai tirdzniecības punkta zīmogu un pārdēvēja parakstu, un ir spēkā 24 mēnešu laikā no pirkuma datuma. Ražotājs garantē bezmaksas uzlabošanu bojājumu vai materiālu defektu parādīšanās garantijas laikā. Visi bojājumi, izveidoti nepareizas uzglabāšanas, apkalpošanas vai konservācijas laikā, neievērojot lietošanas un ekspluatācijas instrukcijas nosacījumus, kā arī pēc citiem, nesavienotiem ar ražotāju, iemesliem, var ierosināt garantijas tiesību pazaudēšanu. Pārdevējs nav atbildīgs par preces neatbilstību līgumam, kad pircējs zināja par to neatbilstību vai, prātīgi novērtējot, viņam bija pienākums to zināt. Tas arī attiecas neatbilstībai, savienotai ar materiāla defektu, ja materiālu piegādāja pircējs. Garantija un tiesība atkāpties no līguma nav saistoši, kad produkts ir mehāniski bojāts pēc ārējiem iemesliem.

Pircējs zaudē garantijas tiesības, ja ierīci garantijas laikā remontēs nepilnvarota persona. Pircējs var prasīt izpildīt garantijas tiesību, kad Uzņēmums nevar izpildīt savu pienākumu, kas izriet no garantijas. Ražotājs pieļauj krāsns mainīšanu pēc eksperta atzinuma ar informāciju, ka remonts nav iespējams. Garantijas lapa ir vienīgais dokuments, kas dod pircējam pamatu prasīt veikt bezmaksas garantijas remontu. Garantijas talons nav derīgs bez datumiem, zīmogiem, pilnvarotu personu parakstiem, kā arī ar jebkuriem grozījumiem, kurus veic nepilnvarotas personas. Garantijas talona pazaudēšanas gadījumā dublikāti netiks izdoti. Nepamatotas reklamācijas gadījuma izmaksas, savienotas ar transportu, remontēšanu, iepakojumiem, demontāžu un konservāciju maksā pircējs.

## GARANTIJAS TALONS

**Nedrīkst jebkādi pārveidot krāsns konstrukciju un izskatu. Remonta laikā lietot tikai oriģinālās ražotāja rezerves daļas!**

Klients, paziņojot par defektu garantijas ietvaros, ar parakstu apliecina, ka krāsns kurināšanai nelietoja neatļautu kurināmo. Tādu vielu konstatēšanas gadījumā ierīce tiks nodota eksperta pārbaudei sakarā ar aizliegtu vielu esamības aizdomām. Ja tiks apliecināta neatļautu degvielu lietošana, lietotājs zaudēs visu garantijas tiesību un apņemas atmaksāt visu servisa izmaksu un eksperta izmaksu.

**Ražotājs atzīt visas garantijas prasības, izņemot sekojošus gadījumus:**

- Kondensāta izveidošanās;
- Blīvēšanas elementu nolietošanās;
- Stikla vai šamota ķieģeļa bojāšanās;
- Dūmu atgriešanās telpās;
- Režģa sakušana vai deformācija, vai krāsas mainīšanās pēc pārmērīga termiska noslogojuma;
- Neievērotas montāžas un ekspluatācijas instrukcijas prasības;
- Defekti ierosināti transportēšanas laikā;
- Defekti, kas izriet no Pircēja vainas vai nezināšanas.
- Klientam ir pienākums apskatīt iekārtu pie pārdevēja vai kurjera klātbūtnē.
- Lietotājam ir pienākums atmaksāt servisa izsaukšanas maksu, ja izsaukums nav pamatots vai bojājumus radījis pats klients.

MODELIS .....

Ražošanas gads .....

Partijas numuru .....

---

(Pārdēvēja pilns nosaukums)

Adrese .....

Firmas nosaukums .....

Pilsēta .....

Fakturrēķina Nr. .... datums .....

(Pārdošanas datums)

PIRCĒJS .....

PĀRDEVĒJS .....

(Zīmogs)

(Zīmogs un paraksts)

Ierīces iedarbināšanas datums .....

Es, ....., ar savu parakstu apliecinu, ka esmu iepazinies ar ražotāja ierīces instalācijas noteikumiem, un ar tehniskajām normām, kas ir spēkā Eiropas Savienības teritorijā. Ar šo arī paziņoju, ka ierīce tika uzstādīta atbilstoši spēkā esošiem tehniskajiem normatīviem un var tikt droši izmantota, ar nosacījumu, ka tiks apkalpota saskaņā ar lietošanas noteikumiem.

**Garantijas remonts:** .....

.....  
.....  
.....

**Gadījumā, kad garantijas talona atrodas nepilnvarotas personas grozījumi, pircējs zaudē garantijas tiesību.**

**Nedrīkst jebkādi modificēt krāsns konstrukciju un izskatu!  
Remonta laikā lietot tikai oriģinālas ražotāja rezerves daļas!**

Krāsns ir komplektā, un ir apgādāta ar sekojošiem elementiem un mezgliem: krāsns, durtiņas ar stiklu (ja ir), atvilktnē, pelnu tvertne, čuguna režģis, rokturu komplekts ar āķi un gaisa regulētājs.

# СВОБОДНОСТОЯЩИЕ ПЕЧИ-КАМИНЫ

## ОСНОВНАЯ ИНФОРМАЦИЯ

Во время монтажа устройства необходимо соблюдать требования действующих норм, а также государственного и местного законодательства (если касается) в частности: Стандарт PN-EN 13240:2008.

Печь-камин может подключаться только к отдельному дымоходу. В помещении, в котором установлена печь, должна быть обеспечена гравитационная вытяжная и приточная вентиляционная система, которая не может вызывать образования вакуумметрического давления в помещении. Конструкция входных решеток для воздуха должна обеспечить чтобы они не закрывались произвольно и не засорялись. Они также должны быть расположены таким образом, чтобы не вызывать сквозняков. Пользователь обязан заботиться о чистоте и пропускной способности вентиляционных решеток.

В случае воспламенения сажи в дымоходе необходимо:

- вызвать пожарную службу
- погасить топку путем выгребания жара и топлива, после чего плотно закрыть печь (засыпные дверцы, приток первичного и вторичного воздуха и дроссель выхлопов, если есть)

Печи-камины должны перевозиться в вертикальном положении. Печи-камины являются богревательными устройствами периодического сжигания. Печи-камины должны быть установлены на основании достаточной грузоподъемности. В случае недостаточной грузоподъемности основания необходимо предпринять соответствующие меры, например, использовать пластину для распределения нагрузки, чтобы получить достаточную грузоподъемность.

## ТЕХНИЧЕСКОЕ ОПИСАНИЕ

Печи-камины ACKERMAN предназначены для обогрева особняков и малых павильонов: торговых и бытового обслуживания, с помощью твердого топлива. Широкий выбор моделей позволит на произвольную аранжировку каждого интерьера с целью создания атмосферы удобства, эстетики и тепла. Номинальная тепловая мощность рассчитана на основании исследований, проведенных с учетом стандарта PN-EN 13240:2008. Достижение ожидаемой мощности зависит от использования соответствующего топлива, с соответствующей калорийностью и влажностью, его разжигания и дозирования, регулирования притока воздуха, дымохода, а также организации эффективного приема тепла. Для расчета необходимого топлива необходимо принять во внимание, что обогрев одного кубического метра требует от 25 до 180 ватт в зависимости от локализации, изоляции, температуры снаружи и силы ветра. Известно, что корреляция цены и калорийности отдельных топлив ведет к тому, что наиболее экономическим решением является обогрев с помощью постоянных топлив.

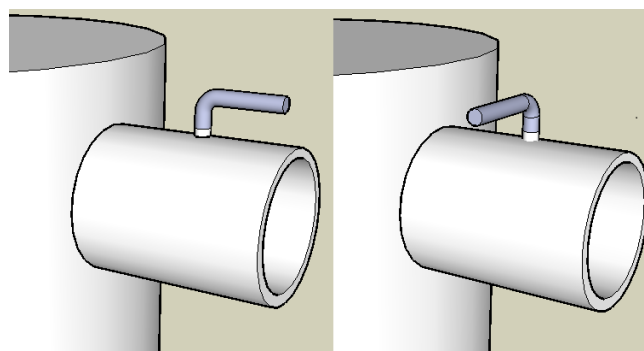
Модель	Размеры в мм (шир./выс./гл.)	Выход выхлопов в мм	Вес в кг	Модель	Размеры в мм (шир./выс./гл.)	Выход выхлопов в мм	Вес в кг
C3	290/880/400	120	55	W5	280/870/370	120	50
C3G	290/880/400	120	55,5	W5C	290/880/400	120	55
C6	380/910/400	120	57	W5G	280/870/400	120	48
C13N	740/780/540	120	88	W6	400/760/470	120	51
P1 EKO	440/750/390	120	55	W6F	400/700/490	120	51
P1K EKO	440/900/390	120	66	W7	480/660/330	130	63
P1R EKO	530/660/460	120	51	W8	380/910/400	120	57
P5	460/970/410	150	62	W9	450/950/400	120	62
P8R	740/780/540	120	88	W10	480/1010/410	150	68
PW1	280/700/330	100	14,5	W11	590/1120/450	150	116
PW2	300/610/330	120	18	W13C	440/970/360	120	96
W1	280/700/330	100	14,5	W13G	440/970/360	120	94
W2	300/610/330	120	18	W14	430/770/430	120	57
W3	340/700/380	130	25	W14K	470/890/430	120	62
W4	300/700/350	120	28	W14R	470/700/430	120	57

## Параметры для древесины

Модель	Мощность (кВт)	Загрузка топлива (кг)	Эффективность (%)	Содержание СО в выхлопах (%)	Температура Выхлопов (°C)	Дымоход (Pa)
W1, PW1	4	1,9	52,1	0,6	≤ 550	12
W2, PW2	5	2,4	52,1	0,6	≤ 550	12
W3, W4	6	2,9	52,1	0,6	≤ 550	12
C3, C3G, C6, W5, W5C, W5G, W8, W9	6	1,7	80,2	0,097	≤ 550	12
P5, W10	7,5	1,8	80,3	0,098	≤ 550	12
W11	6,7	2,1	74,8	0,082	≤ 550	12
W6, W6F	6	2,1	68,1	0,93	≤ 550	12
W7	5	1,7	68,1	0,93	≤ 550	12
W13C, W13G	6,1	1,8	80,9	0,088	≤ 550	12
W14, W14K, W14R	6,8	1,7	74,2	0,10	≤ 550	12
P1 EKO, P1R EKO, P1K EKO	10,9	3,1	67,8	0,21	≤ 550	12
P8R, C13N	14,1	5	65,0	0,28	≤ 550	12

## ИНСТРУКЦИЯ МОНТАЖА

Печь оснащена стабильным и огнестойким основанием или ножками. Для защиты пола, его можно поместить на стабильной и жароупорной плите, встающей минимум 50 см от фасада и 30 см по сторонам печи. На расстоянии 150 см от печи, не должны находиться легковоспламеняющиеся материалы а также подвергающиеся повреждению под воздействием горячего воздуха. Печь должна быть установлена с соблюдением положений законодательства, лицом, имеющим соответствующие квалификации. Элементы подключения (розетка и дымовые трубы) должны соединятся стабильно и прочно, так, чтобы ничего не попало внутрь печи. Печь должна работать с отдельным дымоходом. Необходимо обеспечить доступ воздуха к печи в количестве как минимум 10 м<sup>3</sup>/ч на каждый киловатт мощности. Если это необходимо, можно подключить воздух из соседнего помещения или снаружи. Устройство не может работать в условиях недостаточного количества воздуха. Это может вызвать слабое сжигание или даже затягивание дыма в помещении.



Открытое положение

Закрытое положение

Позиции положения ручки для регулирования шибер (дросселя выхлопов) в дымопроводе

### Перед первой топкой необходимо

- убедится, что ручки и держатели, установленные в камине, хорошо закручены,
- убедится, что комплект огнеупорных кирпичей установлен полностью,
- убедится, что в камине установлена решетка,
- если в камине есть стекло, в связи с термическим напряжением, выступающим после разжигания, необходимо слегка освободить болты, крепящие стекло.

## РУКОВОДСТВО ПО ИСПОЛЬЗОВАНИЮ

**Топливо.** Необходимо использовать исключительно лиственную древесину (все модели) или. Важно, чтобы древесина была сухой (влажность менее чем 20%). Такое состояние достигается, если древесина хранится в сухом и проветриваемом месте в течении минимум 2 лет. Древесина должна быть порубленная таким образом, чтобы ее толщина находилась в границах 5 и 15 см.

### **Почему не следует использовать мокрую древесину:**

1. Влажность древесины уменьшает температуру во время сжигания. Большая часть тепловой энергии расходуется на выпаривание воды, а оставшаяся энергия может оказаться недостаточной для получения соответствующего количества тепла.
2. Испарение воды уменьшает температуру сжигания и способствует чрезмерному образованию сажи, образующей черный налет на камере сжигания, стекле, подключении и в дымоходе.
3. Сжигание мокрой древесины не позволяет достичь соответствующей температуры сжигания, в следствии чего выхлопы содержат большее количество вредных веществ.

**Разжигание.** Целью разжигания является разогрев камеры сжигания, соединений и дымохода до температуры, обеспечивающей соответствующую тягу, что в результате позволит полное и стабильное сжигание.

1. Перед разжиганием необходимо очистить печь от золы.
2. Откройте полностью клапаны притока воздуха и отводы выхлопов (если есть).
3. Вложите два куска древесины в камеру сжигания, параллельно друг другу, с двух сторон топки.
4. Порвите старые газеты и разложите их спереди топки вдоль древесины. Не используйте глянцевую либо импрегнированную бумагу.
5. На бумаге положите маленькие куски сухой древесины. Убедитесь, что во время разжигания не они не упадут. На куче положите щепки побольше.
6. Подожгите бумагу. Когда газеты воспламенятся, закройте двери печи.
7. Оставьте вентиль притока воздуха и дроссель выхлопов (если есть) полностью открытым, пока огонь не распространится на всю камеру сжигания.

Разжигание предусматривает воспаление древесины с первого раза, без ненужной суматохи и несколькократного подкидывания бумаги.

### **Перчатки**

Обратите внимание на то, что весь корпус печи и регуляторы заслонок подачи воздуха сильно нагреваются! Обязательно используйте подходящие перчатки (в комплекте)!

### **Метод регулирования первичного воздуха**

В печах ACKERMAN PW1, ACKERMAN PW2, ACKERMAN W1, ACKERMAN W2, ACKERMAN W3, ACKERMAN W4, ACKERMAN W6, ACKERMAN W6F регулирование первичного воздуха проводится путем выдвижения зольника на пепел на расстояние максимум 5 мм. Расстояние, на которое необходимо выдвинуть зольник зависит от интенсивности горения вклада, при слабой динамике горения (отсутствие пламени) следует выдвинуть зольник, когда пламя появится примерно через 1 минуту необходимо задвинуть зольник до упора. Необходимо следить, чтобы зольник полностью прилегал во время выдвижения к стенке печи. Если это не так, это означает, что отходы в топке блокируют его закрытие. Необходимо сжечь до конца вклад, а перед следующей загрузкой тщательно очистить камеру зольника. В печах ACKERMAN C3, ACKERMAN C3G, ACKERMAN C6, ACKERMAN C13N, ACKERMAN P1 EKO, ACKERMAN P1K EKO, ACKERMAN P1R EKO, ACKERMAN P5, ACKERMAN P8R, ACKERMAN W5, ACKERMAN W5C, ACKERMAN W5G, ACKERMAN W7, ACKERMAN W8, ACKERMAN W9, ACKERMAN W10, ACKERMAN W11, ACKERMAN W13C, ACKERMAN W13G, ACKERMAN W14, ACKERMAN W14K, ACKERMAN W14R регулирование первичного воздуха проводится посредством отверстий, находящихся на дверцах зольника, которые можно открывать или закрывать установленной заслонкой.

### **Метод сжигания лиственной древесины в печах ACKERMAN „С”, „W”, „PW”**

1. Открыть дроссель выхлопов (если используется).
2. На слой жара положить соответствующее количество древесины (см. таблица).
3. Если после загрузки топлива примерно через 1 минуту вклад не воспламенится от жара, откройте впускной канал первичного воздуха до времени воспламенения вклада.



4. Затем, когда пламя охватит вклад, необходимо полностью закрыть входной канал воздуха, а также дроссель выхлопов (если используется) и удерживать такое состояние до сгорания вклада (45- 60 минут)
5. Через 45-60 минут после загрузки и предварительного взрыхлению жара можно провести повторную загрузку соответствующего количества древесины - дальнейшее поведение см. пункты 2 до 4.

#### **Метод сжигания лиственной древесины в печах ACKERMAN „P”**

1. На слой жара положить соответствующее количество древесины (см. таблица).
2. В течении первых 5 минут после загрузки заслонка входа воздуха на зольнике и дроссель выхлопов (если есть) должны быть полностью открыты, в это время огонь должен распространиться на всю камеру сжигания.
3. Примерно через 5 минут после загрузки, когда огонь распространился на всю камеру сжигания необходимо полностью закрыть вход воздуха на зольнике и дроссель выхлопов (если есть) и удерживать такое состояние до сжигания вклада (45-60 минут).
4. Через 45-60 минут после загрузки и предварительного взрыхлению жара можно провести повторную загрузку соответствующего количества древесины - дальнейшее поведение см. пункты 2 до 3.
5. В случае печей P8R, C13N время о котором идет речь в пунктах 2 и 3 составляет 1 минуту.

**С целью предотвращения улетучивания выхлопов, топка должна быть закрыта, за исключением периода разжигания, наполнения топливом и удаления пепла. Запрещается хранить легковоспламеняющиеся материалы на полке под топкой. Из-за высокой температуры, дроссель выхлопов (если есть) необходимо обслуживать с использованием защитной перчатки.**

**Печи, оборудованные дросселем выхлопов:** ACKERMAN C13N, ACKERMAN P1 EKO, ACKERMAN P1R EKO, ACKERMAN P8R, ACKERMAN PW2, ACKERMAN W2, ACKERMAN W3, ACKERMAN W4, ACKERMAN W6, ACKERMAN W6F, ACKERMAN W14, ACKERMAN W14K, ACKERMAN W14R.

#### **Черты соответствующего сжигания**

- Сжигание должно сопровождаться пламенем, пока древесина не изменится в жар. Нельзя допускать к тлению или дымлению. Дыми не является нормальным явлением во время сжигания древесины и является проявлением неправильного сжигания.
- Если внутри печи находятся огнестойкие кирпичи, они должны сохранять свой натуральный желто-коричневый цвет, а не окрашиваться в черный.
- Применяя сухую древесину и при достаточном притоке воздуха, во время каждого докидывания древесины должно наступить немедленное воспламенение.
- Оконное стекло печи должно оставаться чистым во время сжигания.
- Газы, достающиеся из дымохода, должны быть прозрачными либо белыми. Серый дым значит, что присутствует тление или плохое сжигание.

**Дымоход.** Задание дымохода состоит в выведении в атмосферу газов, возникших в процессе сжигания. Тяга в дымоходе возникает в результате комбинации его размера и разницы температур между газами снаружи и внутри. Столб горячих газов в дымоходе легче чем сравнимый столб холодного воздуха в атмосфере, следовательно давление внизу дымохода меньше, чем атмосферное давление. Эта, относительно небольшая разница давлений вызывает тягу. Слабая тяга вызывает проблемы с разжиганием и возвращением дыма в топку. Это можно исключить, используя для разжигания большое количество бумаги и сухих, быстро разгорающихся кусков древесины. После нагрева камеры сжигания и стен дымохода, тяга улучшается. С экономических соображений и для большей эффективности нагрева, тяга дымохода после разжигания должна быть уменьшена приблизительно до 5-10Pa. При этом нельзя забывать, что дым не может возвращаться в топку. Во время сильных колебаний температуры снаружи иногда может доходить до нарушений тяги дымохода. В случае недостаточной тяги запрещено запускать устройство. В случае проблемы с тягой запрещено закрывать регулятор воздуха. Регулятор воздуха и заслонку (если есть) необходимо установить таким образом, чтобы топливо сгорало на виду. **Дымоход и печь должен регулярно контролировать уполномоченный специалист.**

#### **Главные причины недостаточной тяги дымохода**

- Залегание сажей стенок дымохода, уменьшающее его диаметр и замедляющее выход
- Полопавшиеся стенки дымохода или свободная розетка;
- Присоединительные трубы соединяются слишком свободно или всунуты слишком глубоко в дымоход, что вызывает уменьшение диаметра или блокирование выхода выхлопов;
- Использование дымохода со слишком малым диаметром;

- Проблемы с тягой могут появляться, если температура снаружи в последнее время значительно выросла. Тогда выхлопы проблематично выходят из холодного дымохода. В этом случае необходимо провести разжигание с особенно большим количеством бумаги и небольших кусков древесины;
- Когда перекрытие не плотное или на высшем этаже открыты окна, может выступить "эффект лестничной" клетки, вызывающий образование обратной тяги в дымоходе;
- Когда дымоход находится в зоне перегрузки по давлению, вызванной ветром.

В случае соответствующего подключения, обслуживания и содержания, печь не выбрасывает дым в помещение. Если такая ситуация произойдет, необходимо немедленно провентилировать помещение, после чего найти и устранить причину дымления.

**Не сжигайте мусор!** Сжигание мусора ведет к непредсказуемым последствиям, поскольку в противовес сухой древесине, мусора заключают разные химические вещества, которые реагируют между собой во время сжигания. Каждое сжигание мусора не вызывает его уничтожения, только в результате изменения его химического состава образуется ряд ядовитых химических веществ. Одним из продуктов сжигания бумаги и искусственных материалов являются диоксины - чрезвычайно ядовитые химические вещества, не разлагающиеся и попадающие в ткани животных и людей. Все производимые печи, производятся, проектируются для отопления с использованием сухой древесиной без дополнений клея и красок. Разрешается использование обычных газет, но только для разжигания огня.

**Не сжигайте: мусор, лакированную или покрашенную древесину, фанеру или поверхности деревянных элементов ДСП!**

**Чистка, содержание и уход.** После покупки, с печью следует обращаться осторожно и защищать ее от механических повреждений. Печь окрашена жароупорным веществом, которое во время первых двух разжиганий становится механически стабильным. В это время помещение должно соответственно проветриваться. Во время работы дверей печи должны быть закрыты. Открывая дверцы с целью докидывания древесины, необходимо следить, чтобы горящие элементы не выпали наружу. Мощностью печи можно управлять с помощью вентиля, регулирующих приток воздуха и выход выхлопов (если есть). Не касайтесь печи голыми руками, когда она горячая. Зольник необходимо регулярно чистить. Не выбрасывайте пепел в пластиковые упаковки. Необходимо регулярно чистить дымопровод в печи и присоединительных трубах. Стекло следует чистить влажной тряпкой и, в случае необходимости, с помощью специализированных средств. Стекла следует чистить когда оно холодное. Поверхность печи можно деликатно чистить на сухо, с помощью мягкой щетки. Запрещено чистить печь на мокро, поскольку краска не устойчива к ржавчине. Если из-за перегрева цвет краски изменится в серый, появятся пятна ржавчины либо часть поверхности будет повреждена, это не значительная проблема. Убыль можно восполнить краской в аэрозоле. Чтобы предотвратить конденсацию и возможную коррозию во время длительного периода простоя (напр. в летнем сезоне), печь необходимо очистить от пепла и остатка топлива. Приоткройте дверь, а клапаны откройте - для лучшей циркуляции воздуха вокруг и в печи.

**Не вносите никаких запрещенных модификаций в конструкцию и внешний вид печи! Во время ремонта используйте исключительно оригинальные запчасти производителя! Под санкцией потери гарантии запрещается введение каких-либо изменений в конструкцию устройства. Производитель не несет ответственности за несчастные случаи, возникшие в результате неавторизованных, в частности несоответствующих техническим нормам, изменений в конструкции устройства, разве что несчастный случай выступил по вине производителя.**

**Ниже указанные несчастные случаи не подлежат претензиям по отношению к производителю и не охвачены гарантией:**

- возникновение конденсации;
- изменение цвета краски на устройстве, лак под воздействием высокой температуры постепенно сгорает. Тогда печь необходимо повторно покрасить термостойким силиконовым лаком;
- трещины стекла или шамотного кирпича;
- возврат выхлопов;
- прокладки считаются элементами, подлежащими натуральному износу;
- растапливание или деформирование решетки вызванное термической перенагрузкой устройства;
- несоблюдение требований, касающихся монтажа и эксплуатации, указанных в данном руководстве;
- дефекты, возникшие во время транспортировки.

## ГАРАНТИЯ

Гарантия исправной работы печи, подтвержденная печатью предприятия, или пункта розничной продажи и подписью продавца, предоставляется на период 24 месяцев от даты покупки. В случае возникновения в гарантийный период повреждений или дефектов материала производитель гарантирует бесплатную их починку. Все повреждения, возникшие, в результате неправильного складирования, неправильного обслуживания и неправильного ухода, несоответствующие условиям, определенным в руководстве по обслуживанию и эксплуатации, а также в следствии других причин не по вине производителя, ведет к потере гарантии. Продавец не отвечает за несоответствие потребительского товара с договором, если покупатель об этом несоответствии знал или, обоснованно, должен был знать. Тоже касается несоответствия, возникшего по причине, коренящейся в материале, доставленном покупателем. Гарантия, а также право расторжения договора не обязывают, если товар имеет механические повреждения внешнего происхождения. Гарантия не распространяется на изделия, бывшие в употреблении (из экспозиции).

Ремонт в течении гарантийного периода лицами, неуполномоченными производителем, ведет к потере гарантии. Покупатель может воспользоваться гарантией только если Предприятие не выполняет обязательств, возникающих из гарантии. Производитель допускает замену печи на основании вывода уполномоченного эксперта о невозможности проведения ремонта. Гарантийный талон представляет единственное основание для покупателя для бесплатного проведения гарантийных ремонтов. Недействительным считается гарантийный талон без дат, печати, подписей уполномоченных лиц, а также со изменениями, внесенными неуполномоченными лицами. В случае потери гарантийного талона дубликаты не выдаются. В случае необоснованной рекламации затраты, связанные с подъездом, транспортировкой, ремонтом, упаковкой, демонтажем и уходом, оплачивает покупатель.

### ГАРАНТИЙНЫЙ ТАЛОН

**Не вносите никаких запрещенных модификаций в конструкцию и внешний вид печи. Во время ремонта используйте исключительно оригинальные запчасти производителя!**

Клиент, заявляя в рамках гарантии неполадку подписывает декларацию, что не использовал для отопления неразрешенных топлив. В случае подозрения использования таких топлив, устройство будет направлено на экспертизу для определения присутствия неразрешенных веществ. Если будет обнаружено применение запрещенного топлива, пользователь теряет гарантию, а также обязан оплатить затраты сервисного обслуживания и самой экспертизы.

**Производитель учитывает все претензии, за исключением следующих случаев:**

- Возникновение конденсации;
- Использование уплотняющих элементов;
- Трещины стекла или шамотного кирпича;
- Возврат выхлопов;
- Если решетка расправлена, деформирована или изменился цвет краски в результате избыточной температуры;
- Требования, касающиеся монтажа и эксплуатации, указанные в данном руководстве, не выполнены;
- Дефекты возникли во время транспортировки;
- Дефекты, возникающие по вине или незнанию Покупателя не охвачены гарантией. Клиент должен осмотреть устройство, которое покупает, у продавца или в присутствии курьера.
- Пользователь будет обязан возратить стоимость вызова сервисного центра в случае необоснованного вызова, а также ремонта неполадки, которая возникла, по вине пользователя.

МОДЕЛЬ .....

Год выпуска .....

Номер партии .....

Продукт доставлен Клиенту в неповрежденном состоянии:

(Полное название продавца)

Адрес .....

Название фирмы .....

Город .....

Номер счета-фактуры ..... дата .....

(Дата продажи)

ПОКУПАТЕЛЬ .....

ПРОДАВЕЦ .....

(Подпись)

(Печать и подпись)

Дата запуска устройства .....

Я, ниже подписавшийся. ...., подтверждаю, что ознакомился с условиями установки устройства указанными производителем и техническими стандартами, действующими на территории Европейского союза. Я также подтверждаю, что устройство установлено в соответствии с действующими техническими требованиями и с должной старательностью, и пригодно для безопасного использования при условии, что оно будет обслуживаться в соответствии с условиями, содержащимися в настоящем руководстве.

**Гарантийные ремонты:** .....

.....  
.....  
.....

**Все изменения, внесенные в гарантийный талон неуполномоченными лицами, вызывают потерю гарантийных прав.**

**Не вносите никаких запрещенных модификаций в конструкцию и внешний вид печи!  
Во время ремонта используйте исключительно оригинальные запчасти производителя!**

Печь комплектная и состоит из следующих узлов и запчастей: печь, дверцы со стеклом (если есть), ящик, контейнер для золы, чугунная решетка, комплект ручек с защелкой и регулятором воздуха.

**ACKERMAN S.A.**  
ул. Лектыкарська 54  
01-687 Варшава  
тел.: +48 22 490 99 00  
факс: +48 22 490 99 01  
kontakt@ackerman.pl

# KRBOVÉ KACHLE

## ZÁKLADNÉ INFORMÁCIE

Počas montáže a používania zariadenia dodržujte všetky prepisy a normy platné na mieste konečného umiestnenia zariadenia, a to hlavne: Normu PN-EN 13240:2008.

Krbové kachle musia používať samostatnú komínovú vložku. V miestnosti, v ktorej sa kachle používajú, musí byť funkčná vstupno-výstupná gravitačná ventilácia, ktorá v žiadnom prípade nemôže dopustiť k vzniku podtlaku v danej miestnosti. Mriežky vstupných prieduchov musia mať takú konštrukciu, aby sa nemohli sami zatvoriť alebo zapchať. Mali by byť rozmiestnené tak, aby svojim rozmiestnením nespôsobovali prievan. Užívateľ sa musí starať o čistotu a priepustnosť všetkých ventilačných mriežok.

Ak dôjde k vzplanutiu sadzí v komíne, je potrebné:

- zavolať hasičov,
- uhasiť oheň vytiahnutím žeravých uhlíkov alebo paliva, a následne kachle tesne zatvoriť (hlavné dvierka, prieduchy primárneho a sekundárneho vzduchu, ako aj dymovú klapku, ak je namontovaná).

Krbové kachle sa musia prepravovať v zvislej polohe. Krbové kachle sú vykurovacie zariadenia s cyklickým spaľovaním. Krbové kachle musia byť umiestnené na podklade s dostatočnou nosnosťou. Ak má podklad nedostatočnú nosnosť, pred inštaláciou kachlí sa musia vykonať príslušné opatrenia, napr. sa môže použiť doska, ktorá rozloží váhu na väčšiu plochu, čím sa získa dostatočná nosnosť.

## TECHNICKÝ OPIS

Krbové kachle ACKERMAN sú určené na vykurovanie rodinných domov, ako aj malých predajných či služobných prevádzok, tuhými palivami. Vďaka pestrej ponuke modelov kachle zapadnú do každého interiéru a vytvoria v ňom atmosféru pohodlia, estetiky a tepla. Menovitý tepelný výkon bol vypočítaný na základe testov vykonaných podľa normy PN-EN 13240:2008. Dosiahnutie očakávaného výkonu závisí od použitia správneho paliva s príslušnou energetickou hodnotou a vlhkosťou, od spôsobu jeho rozpaľovania a dávkovania, od nastavenia úrovne prietoku vzduchu, od úrovne komínového ťahu, ako aj od organizácie efektívneho odoberania tepla. Na kalkuláciu potrebného množstva paliva je potrebné zohľadniť, že na ohriatie jedného kubického metra je potrebné od 25 do 180 wattov, a to podľa umiestnenia, izolácie, vonkajšej teploty a rýchlosti vetra. Je známe, že najlepší koeficient ceny a energetickej hodnoty jednotlivých palív, a čo za tým ide najviac ekonomické riešenie, je vykurovanie tuhými palivami.

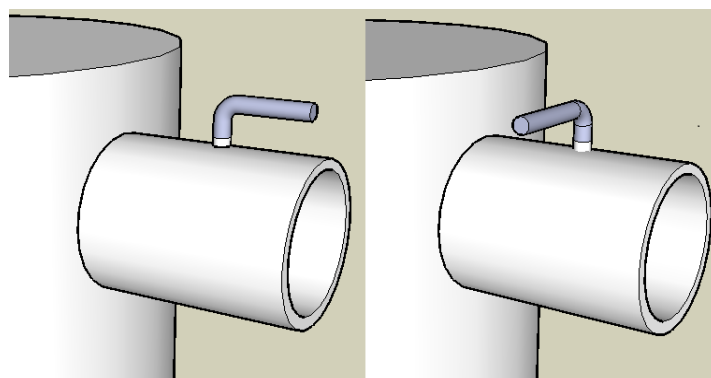
Model	Rozmery v mm (šírka/výška/hĺbka)	Priemer dymovodu	Hmotnosť v kg	Model	Rozmery v mm (šírka/výška/hĺbka)	Priemer dymovodu	Hmotnosť v kg
C3	290/880/400	120	55	W5	280/870/370	120	50
C3G	290/880/400	120	55,5	W5C	290/880/400	120	55
C6	380/910/400	120	57	W5G	280/870/400	120	48
C13N	740/780/540	120	88	W6	400/760/470	120	51
P1 EKO	440/750/390	120	55	W6F	400/700/490	120	51
P1K EKO	440/900/390	120	66	W7	480/660/330	130	63
P1R EKO	530/660/460	120	51	W8	380/910/400	120	57
P5	460/970/410	150	62	W9	450/950/400	120	62
P8R	740/780/540	120	88	W10	480/1010/410	150	68
PW1	280/700/330	100	14,5	W11	590/1120/450	150	116
PW2	300/610/330	120	18	W13C	440/970/360	120	96
W1	280/700/330	100	14,5	W13G	440/970/360	120	94
W2	300/610/330	120	18	W14	430/770/430	120	57
W3	340/700/380	130	25	W14K	470/890/430	120	62
W4	300/700/350	120	28	W14R	470/700/430	120	57

## Parametre pre drevo

Model	Tepelný výkon (kW)	Spotreba paliva (kg)	Efektívnosť (%)	Obsah CO v spalinách (%)	Teplota spalin (°C)	Ťah komína (Pa)
W1, PW1	4	1,9	52,1	0,6	≤ 550	12
W2, PW2	5	2,4	52,1	0,6	≤ 550	12
W3, W4	6	2,9	52,1	0,6	≤ 550	12
C3, C3G, C6, W5, W5C, W5G, W8, W9	6	1,7	80,2	0,097	≤ 550	12
P5, W10	7,5	1,8	80,3	0,098	≤ 550	12
W11	6,7	2,1	74,8	0,082	≤ 550	12
W6, W6F	6	2,1	68,1	0,93	≤ 550	12
W7	5	1,7	68,1	0,93	≤ 550	12
W13C, W13G	6,1	1,8	80,9	0,088	≤ 550	12
W14, W14K, W14R	6,8	1,7	74,2	0,10	≤ 550	12
P1 EKO, P1R EKO, P1K EKO	10,9	3,1	67,8	0,21	≤ 550	12
P8R, C13N	14,1	5	65,0	0,28	≤ 550	12

## MONTÁŽNY NÁVOD

Kachle majú stabilný a ohňovzdorný podstavec alebo nôžky. Pre ochranu podlahy, môžu byť umiestnené na stabilnej a žiaruvzdornej doske, ktorá by mala vystávať minimálne 50 cm spredu a 30 cm z boku kachlí. Vo vzdialenosti 150 cm od kachlí sa nesmú nachádzať žiadne ľahko horľavé materiály, ako aj také, ktoré môže zničiť horúci vzduch. Kachle musia byť namontované podľa platných predpisov a noriem, a montáž môže vykonať iba osoba s potrebnými kvalifikáciami. Prípojné prvky (ružica a dymovod) musia byť pripojené pevne a trvácne tak, aby sa do vnútra kachlí nič nedostalo. Kachle majú mať osobitný oddelený komín. Je potrebné zabezpečiť stály prísun vzduchu do kachlí na úrovni minimálne 10 m<sup>3</sup>/h na každý kilowatt výkonu. Ak je to nevyhnutné, vzduch sa môže priviesť zo susednej miestnosti alebo zvonku. Zariadenie sa v žiadnom prípade nesmie používať v podmienkach s nedostatočným prísunom vzduchu. Môže to spôsobiť slabé horenie a môže dôjsť k vtiahnutiu dymu do miestnosti.



Otvorená poloha

Zatvorená poloha

Polohy umiestnenia tiahla na nastavovanie dymovodnej klapky sopúcha.

### Pred prvým rozpálením:

- skontrolujte, či gule a kľučky namontované v kachliach sú dobre dotiahnuté,
- skontrolujte, či súprava šamotových tehál namontovaných v kachliach je kompletná,
- skontrolujte, či je v kachliach namontovaný rošt,
- ak kachle majú sklenené okienko, vzhľadom na tepelné namáhania vznikajúce po rozpálení, minimálne uvoľnite skrutky upevňujúce sklo.

## UŽÍVATEĽSKÁ PRÍRUČKA

**Palivo.** Môže sa používať iba drevo z listnatých stromov (všetky modely). Dôležité je, aby používané drevo bolo suché (jeho vlhkosť musí byť nižšia ako 20%). Drevo je ideálne vyschnuté, ak sa skladuje v suchom a dobre vetranom mieste minimálne 2 roky. Drevo musí byť porúbané tak, aby jednotlivé polená mali hrúbku od 5 do 15 cm.

### Prečo sa nemá používať mokré/vlhké drevo:

1. Vlhkosť v dreve znižuje teplotu počas horenia. Veľké množstvo tepelnej energie sa spotrebúva na odparovanie vody, a zostávajúca energia môže byť nedostatočná na získanie potrebného množstva tepla.
2. Vyparovanie vody znižuje teplotu spaľovania, následkom čoho vzniká nadmerné množstvo sadze, ktorá vytvára čiernu vrstvu v spaľovacej komore, na okne, na dymovodoch a v komíne.
3. Spaľovanie mokrého dreva neumožňuje dosiahnuť správnu teplotu horenia, preto vznikajúce spaliny obsahujú väčšie množstvo škodlivých látok.

**Rozpaľovanie.** Účelom tohto procesu je rozohriatie spaľovacej komory, prípojov a komína na teplotu poskytujúcu príslušný ťah, čo následne umožní celkové a stabilné horenie.

1. Pred rozpálením kachle vyčistite. Odstráňte popol.
2. Úplne otvorte klapky regulujúce prívod vzduchu ako aj klapky v dymovode (ak sú).
3. Do spaľovacej komory vložte dva kusy dreva, rovnobežne k sebe, z dvoch strán.
4. Roztrhajte staré noviny a položte ich v prednej časti komory pozdĺž dreva. Nepoužívajte kriedový ani impregnovaný papier.
5. Na papier položte malé triesky suchého dreva. Uistite sa, že počas rozpaľovania nespadnú. Na kôpke položte väčšie triesky.
6. Zapáľte papier. Keď papier začne horieť, zatvorte dvierka kachlí.
7. Klapku prívodného vzduchu ako aj dymovodu (ak je) nechajte úplne otvorené, kým sa oheň nerozhorí v celej spaľovacej komore.

Rozpaľovanie ma zapáliť drevo na prvýkrát, bez nepotrebných činnosti a viacnásobného dodávania papiera.

### Rukavice

Pozor, pri prívode vzduchu sa silne nahrieva celé teleso pece ako aj posuvné regulátory. Preto bezpodmienečne používajte vhodné rukavice (zahrnuté)!

### Spôsob nastavovania primárneho vzduchu

V kachliach ACKERMAN PW1, ACKERMAN PW2, ACKERMAN W1, ACKERMAN W2, ACKERMAN W3, ACKERMAN W4, ACKERMAN W6, ACKERMAN W6F prísun primárneho vzduchu sa nastavuje vysunutím popolníka, maximálne na 5 mm. Vzdialenosť na akú je potrebné popolník vysunúť závisí od intenzity horenia vloženého paliva. Ak horenie nie je dostatočné (nie sú plamene), popolník sa musí vysunúť, keď sa plamene objavia po približne 1 minúte, popolník úplne zasunúť. Dôležité je, aby popolník po zasunutí úplne priliehal k plášťu kachlí. Ak to tak nie je, a medzi popolníkom a plášťom je škára, znamená to, že v komore popolníka sú nejaké odpady (popol), ktorý neumožňuje jeho úplné zatvorenie. V takom prípade nechajte, aby všetko vložené palivo úplne zhorelo, a pred nasledujúcim naložením paliva komoru popolníka dôkladne vyčistite. V kachliach ACKERMAN C3, ACKERMAN C3G, ACKERMAN C6, ACKERMAN C13N, ACKERMAN P1 EKO, ACKERMAN P1K EKO, ACKERMAN P1R EKO, ACKERMAN P5, ACKERMAN P8R, ACKERMAN W5, ACKERMAN W5C, ACKERMAN W5G, ACKERMAN W7, ACKERMAN W8, ACKERMAN W9, ACKERMAN W10, ACKERMAN W11, ACKERMAN W13C, ACKERMAN W13G, ACKERMAN W14, ACKERMAN W14K, ACKERMAN W14R sa množstvo primárneho vzduchu nastavuje cez otvory nachádzajúce sa na dvierkach popolníka, ktoré sa dajú otvoriť alebo zatvoriť namontovanou clonou.

### Kúrenie drevom listnatých stromov v kachliach ACKERMAN „C“, „W“, „PW“

1. Otvorte klapku dymovodu (ak je nainštalovaná).
2. Na vrstvu žeravých uhlíkov položte príslušné množstvo dreva (pozri tabuľka).
3. Ak sa po naložení paliva po približne 1 minúte palivo od žeravých uhlíkov nezapáli, otvorte klapku primárneho vzduchu až kým plamene nebudú vychádzať z celého paliva.
4. Potom, keď plamene začnú vychádzať z celého vloženého paliva, úplne zatvorte klapku primárneho vzduchu a klapku dymovodu (ak sa používa) a nechajte také nastavenie až kým vložené palivo úplne nezhorí (po 45-60 minútach).
5. Po 45-60 minútach od naloženia paliva niekoľkokrát potraсте roštom, a následne môžete znovu naložiť príslušné množstvo dreva – ďalej postupujte podľa pokynov v bodoch 2 až 4.

### **Kúrenie drevom listnatých stromov v kachliach ACKERMAN „P”**

1. Na vrstvu žeravých uhlíkov položte príslušné množstvo dreva (pozri tabuľka).
2. Počas prvých 5 minút od naloženia paliva, clona prieduchu na popolníku a klapka dymovodu (ak je nainštalovaná) mali by byť úplne otvorené, počas tohto času by sa mal oheň rozšíriť a horieť v celej spaľovacej komore.
3. Po približne 5 minútach od naloženia, keď sa oheň už rozšíril po celom ohnisku, úplne zatvorte otvory na popolníku ako aj klapku dymovodu (ak je namontovaná) a takto nechajte až kým sa všetko naložené drevo nespáli (45-60 minút).
4. Po 45-60 minútach od naloženia paliva niekoľkokrát potraсте roštom, a následne môžete znovu naložiť príslušné množstvo dreva – ďalej postupujte podľa pokynov v bodoch 2 a 3.
5. V prípade kachlí P8R čas, ktorý je uvedený v bodoch 2 a 3 predstavuje 1 minútu.

**Aby nedochádzalo k uvoľňovaniu spalín, spaľovacia komora musí byť zatvorená. Môže byť otvorená iba počas rozpaľovania, pri vkladaní paliva a pri odstraňovaní popolu. Na polici nad ohniskom sa nesmú nachádzať ľahko horľavé látky. Vzhľadom na vysokú teplotu, klapka dymovodu (ak je namontovaná) sa môže nastavovať iba s použitím ochrannej rukavice.**

**Kachle vybavené klapkou dymovodu:** ACKERMAN C13N, ACKERMAN P1 EKO, ACKERMAN P1R EKO, ACKERMAN P8R, ACKERMAN PW2, ACKERMAN W2, ACKERMAN W3, ACKERMAN W4, ACKERMAN W6, ACKERMAN W6F, ACKERMAN W14, ACKERMAN W14K, ACKERMAN W14R.

### **Znaky správneho horenia**

- Palivo musí horieť tak, aby boli prítomné plamene, až kým sa drevo nepremení na žeravé uhlíky. Je to tak preto, aby nedochádzalo k tleniu alebo k dymeniu. Dym počas horenia dreva nie je normálny jav, je to prejav nesprávneho horenia.
- Ak sa vo vnútri kachlí nachádzajú ohňovzdorné tehly, musia si zachovať svoju prirodzenú žltu-hnedú farbu, a nesmú sa začadiť.
- Ak sa používa suché drevo a s dostatočným prívodom vzduchu, po každom vložení by sa malo drevo okamžite zapáliť.
- Sklo kachlí musí počas horenia zostať čisté.
- Dym, ktorý vychádza z komína, musí byť priehľadný alebo biely. Sivý dym znamená, že dochádza k tleniu, alebo k zlému horeniu.

**Komín.** Úlohou komína je vyvedenie plynov vznikajúcich počas horenia do atmosféry. Komínový ťah vzniká kombináciou výšky komína a rozdielnej teploty plynov vonku a vo vnútri. Stĺp horúcich plynov v komíne je ľahší v porovnaní so stĺpom zimného vzduchu v atmosfére, preto je tlak dole v komíne nižší, ako atmosférický tlak. Vďaka tomuto relatívne malému rozdielu tlakov vzniká v komíne ťah. Slabý ťah spôsobuje problémy pri rozpaľovaní, ako aj vracanie sa dymu do ohniska. Dá sa tomu predísť tak, že sa na rozpaľovanie použije väčšie množstvo papiera ako aj suchých, rýchlo sa zapalujúcich malých kúskov dreva. Keď sa spaľovacia komora a steny komína rozohrejú, ťah bude lepší. Z ekonomických dôvodov ako aj pre zvýšenie efektívnosti kúrenia, mal by sa po rozpálení komínový ťah znížiť o približne 5-10 Pa. Pritom ale treba zohľadniť, že dym sa v žiadnom prípade nesmie vracieť späť do ohniska. Počas výrazných teplotných výkyvov vo vonkajšom prostredí, môže niekedy dochádzať k rušeniu komínového ťahu. Ak nie je komínový ťah dostatočný, zariadenie sa nesmie spúšťať (nesmie sa rozpáliť oheň). V prípade, ak sú problémy s ťahom, nesmie sa obmedzovať prísun vzduchu zatváraním clón. Otvorenie prieduchov a nastavenie klapky dymovodu (ak je namontovaná) sa musia nastaviť tak, aby bolo viditeľné horenie paliva. **Komín a kachle sa musia pravidelne kontrolovať oprávneným odborníkom.**

### **Hlavné príčiny nedostatočného komínového ťahu**

- Usadené sadze na stenách komína, znižujúce jeho priemer a spomaľujúce vystupujúci dym;
- Popukané steny komína alebo uvoľnená ružica;
- Rúry dymovodu spojené príliš voľne, alebo vopchané príliš hlboko do komína, čo znižuje priemer alebo blokuje prúd spalín;
- Používanie komína s príliš malým priemerom;
- Problémy s ťahom sa môžu objaviť, keď vonkajšia teplota v poslednom čase výrazne vzrástla. Vtedy spaliny majú problém dostať sa zo zimného komína. V takom prípade je potrebné pri rozpaľovaní použiť veľké množstvo papiera a malých suchých triesok;
- Ak strp nie je tesný alebo na vyššom poschodí sú otvorené okná, môže sa objaviť „efekt schodiska“, ktorý spôsobuje vznik spätného ťahu v komíne;
- Ak sa komín nachádza v oblasti vysokého tlaku spôsobeného vetrom.



Ak sú kachle správne pripojené, udržiavané a používané, dym sa z kachlí nedostáva do miestnosti. Ak sa niečo také stane, je potrebné okamžite prevetrať danú miestnosť, a následne nájsť a odstrániť príčinu vzniku dymu.

**Nespaľujte smeti!** Pálenie smetí vedie k neprijemným následkom, pretože na rozdiel od suchého dreva, smeti obsahujú rôzne chemické látky, ktoré počas horenia navzájom reagujú. Spaľovanie smetí nespôsobuje ich zničenie, a následkom zmeny ich chemického zloženia uvoľňuje sa množstvo jedovatých chemických látok. Jedným z produktov spaľovania papiera a plastov sú dioxíny – extrémne jedovaté chemické látky, ktoré sa nerozkladajú a môžu sa dostať do tkanív zvierat a ľudí. Všetky kachle, ktoré vyrábame, sú naprojektované na spaľovanie suchého dreva bez dodatkov lepidiel a farieb. Môžu sa používať obyčajné noviny, ale iba na rozpaľovanie ohňa.

**Nespaľujte: smeti, lakované ani maľované drevo, lepené dosky ani povrchy drevených prvkov, drevotriesky!**

**Čistenie a údržba.** Po nákupe, s kachľami treba zaobchádzať opatrne a chrániť ich pred mechanickými poškodeniami. Kachle sú namaľované žiaruvzdornou látkou, ktorá sa počas prvých dvoch rozpálení spečie a stane sa mechanicky stabilná. Keď sa látka spekáva, miestnosť musí byť dobre vetraná. Počas práce dvere kachlí musia byť zatvorené. Počas otvárania dverí za účelom doloženia dreva, je potrebné dávať pozor, aby horiace palivo nevypadlo vonku. Výkon pece sa dá riadiť prostredníctvom nastavovania množstva privádzaného vzduchu a odvádzaných spalín (ak je namontovaná klapka dymovodu). Keď sú kachle horúce, nedotýkajte sa ich horúcimi rukami. Popolník sa musí pravidelne čistiť. Popol nevyhadzujte do plastových nádob. Pravidelne čistite dymovody v kachliach ako aj pripájacie rúry. Sklo čistite vlhkou handričkou, a ak je to nevyhnutné, pomocou špeciálnych čistiacich prostriedkov. Sklá čistite keď sú chladné. Povrch kachlí môžete jemne čistiť nasucho, pomocou jemnej kefy. Kachle sa nesmú čistiť namokro, pretože farba nie je odolná proti hrdzi. Ak sa kvôli prehriatiu zmení farba na sivú, objavia sa škvrny hrdze alebo časť povrchu sa poškodí, nie je to významný problém. Poškodené miesta sa môžu doplniť farbou v aerosóle. Aby ste počas dlhšieho obdobia nepoužívania (napr. počas letnej sezóny) predišli kondenzácii a vzniku novej korózie, kachle musia byť vyčistené (odstránené všetok popol a všetky zvyšky paliva). Nechajte dvere odchylené a klapky otvorené – pre zaistenie lepšieho prúdenia vzduchu okolo a v kachliach.

**Nevykonávajte žiadne nepovolené úpravy konštrukcie a vzhľadu kachlí! Pri oprave používajte iba originálne náhradné diely dodané výrobcom! Vykonanie akýchkoľvek konštrukčných zmien zariadenia znamená stratu záruky. Výrobca nenesie žiadnu zodpovednosť za udalosti, ktoré vznikli následkom neautorizovaných, a hlavne nezhodných s technickými normami, zmien konštrukcie zariadenia, ibaže udalosť nastala vinou výrobcu.**

**Za nižšie uvedené udalosti výrobca nezodpovedá a záruka sa na nich nevzťahuje:**

- vznik kondenzácie;
- zmena farby na zariadení, lak sa vplyvom vysokej teploty postupne vypaľuje. Vtedy sa kachle musia opätovne namaľovať žiaruvzdorným silikónovým lakom;
- puknutie skiel alebo šamotových tehál;
- vracanie sa spalín;
- tesnenia sú prvky zariadenia, ktoré sa bežným používaním opotrebovávajú;
- stopenie alebo deformácia roštu spôsobené tepelným preťažením zariadenia;
- nesplnenie požiadaviek týkajúcich sa montáže a prevádzkovania, ktoré sú uvedené v tejto príručke;
- chyby, ktoré vznikli počas prepravy.

## ZÁRUKA

Záruka na správne fungovanie kachlí, potvrdená pečiatkou závodu alebo maloobchodného predajného miesta s podpisom predajcu, sa udeľuje na 24 mesiacov do dátumu nákupu. V prípade, že sa počas trvania záručnej lehoty objavia poškodenia alebo materiálové chyby, výrobca zaručuje bezplatnú opravu. Na všetky poškodenia, ktoré vznikli následkom nesprávneho skladovania, nesprávnej obsluhy a nesprávnej údržby, nevykonané v súlade s podmienkami uvedenými v užívateľskej príručke, ako aj všetkých iných príčin nespôsobených výrobcom, sa záruka nevzťahuje. Predajca nezodpovedá za nezhodnosť konzumpčného tovaru s dohodou, ak kupujúci o takej nezhodnosti vedel, alebo rozumne uvažujúc, mal by o nej vedieť. To isté sa týka nezhodnosti, ktorá vyplýva z príčin vyplývajúcich z použitých materiálov, ktoré dodal kupujúci. Záruka ako aj právo na odstúpenie od dohody neplatia, ak bol výrobok mechanicky poškodený, a toto poškodenie malo vonkajšiu príčinu. Záruka sa nevzťahuje na používané výrobky (z expozícií).

Ak počas trvania záručnej lehoty budú vykonané opravy osobami, ktoré nemali oprávnenie výrobcu, užívateľ stráti záručné práva. Kupujúci môže žiadať pred súdom splnenie svojich požiadaviek vyplývajúcich zo záruky iba vtedy, ak Závod nevykoná povinnosti vyplývajúce zo záruky. Výrobca pripúšťa výmenu kachlí na základe osvedčenia oprávneného znalca o nemožnosti opravy zariadenia. Záručný list predstavuje jediný doklad kupujúceho, ktorý ho oprávňuje na vykonanie bezplatných záručných opráv. Záručný list, v ktorom nie sú uvedené: dátum, pečiatka, podpis oprávnených osôb nie je platná, ako aj so všetkými zmenami vykonanými neoprávnenými osobami. V prípade straty záručného listu výrobca nevydáva kópiu. V prípade neodôvodnenej reklamácie, náklady súvisiace s príjazdom, prepravou, opravou, balením, demontážou a inými prácami, hradí kupujúci.

## ZÁRUČNÝ LIST

**Nevykonávajúte žiadne nepovolenú úpravy konštrukcie a vzhľadu kachlí. Pri oprave používajte iba originálne náhradné diely dodané výrobcom!**

Zákazník, ktorý v rámci záruky nahlasuje chyby, podpisuje vyhlásenie, že nespáľoval nepovolené palivá. V prípade podozrenia, že boli spaľované nepovolené palivá, také zariadenie bude odovzdané na expertízu na prítomnosť nepovolených látok. Ak bude potvrdené používanie nedovoleného paliva, užívateľ stráti všetky záručné práva a je povinný uhradiť všetka náklady servisu ako aj samej expertízy.

**Výrobca uznáva všetky nároky, okrem nasledujúcich situácií?**

- Vznik kondenzácie;
- Opatrebovanie tesniacich prvkov;
- Puknutie skiel alebo šamotových tehál;
- Vracanie sa spalín;
- Stopenie roštu, keď došlo k deformácii alebo k zmene farby následkom príliš vysokej teploty;
- Ak neboli splnené požiadavky a pokyny týkajúce sa montáže a používania zariadenia, uvedené v tejto príručke;
- Chyby, ktoré vznikli počas prepravy;
- Na chyby, ktoré vznikli vinou alebo následkom nevedomosti Kupujúceho, záruka sa nevzťahuje. Zákazník by mal pred prevzatím kupovaného zariadenia u predajcu alebo v prítomnosti kuriéra skontrolovať bezchybnosť kupovaného zariadenia.
- Užívateľ bude musieť uhradiť náklady súvisiace s príjazdom servisu, ak sa preukáže, že takýto príjazd nebol oprávnený a chyba bola spôsobená vinou užívateľa.

MODEL: .....

Rok výroby: .....

Číslo šarže: .....

Výrobok bol v nenarušenom stave doručený Zákazníkovi:

---

(Úplný názov predajcu)

Adresa: .....

Názov firmy: .....

Mesto: .....

Č. faktúry: ..... dátum: .....

(Dátum predaja)

KUPUJÚCI .....

PREDAJCA .....

(Podpis)

(Pečiatka a podpis)

Dátum prvého spustenia zariadenia: .....

Ja, dolu podpísaný ....., potvrdzujem, že som sa oboznámil s podmienkami montáže zariadenia, ktoré uvádza výrobca, ako aj s technickými normami platnými na území Európskej únie. Okrem toho vyhlasujem, že zariadenie bolo namontované podľa platných technických zásad a s príslušnou dôkladnosťou, a že sa môže bezpečne používať s podmienkou, že sa bude používať podľa pokynov uvedených v tejto príručke.

**Záručné opravy:** .....

.....  
.....  
.....

**Akékoľvek zmeny vykonané v záručnom liste neoprávnenou osobou spôsobí stratu práv vyplývajúcich zo záruky.**

**Nevykonávajte žiadne nepovolené úpravy konštrukcie a vzhľadu kachlí!  
Pri oprave používajte iba originálne náhradné diely dodané výrobcom!**

Kachle sú kompletne a sú vybavené nasledujúcimi dielmi a jednotkami: kachle, dvierka so sklom (ak sú namontované), zásuvka, zásobník na popol, liatinový rošt, sada kľučiek s háčikom a s regulátorom vzduchu.

# VOLNĚ STOJÍCÍ KRBOVÁ KAMNA

## ZÁKLADNÍ INFORMACE

Při montáži zařízení dodržujte platné vnitrostátní a místní normy a předpisy (jsou-li k dispozici), a to zejména: Normu PN-EN 13240:2008.

Krbová kamna lze připojit pouze na samostatný komín. V místnosti, kde je nainstalován krb, musí být zajištěna gravitační ventilace pro přívod a odvod vzduchu, která nesmí způsobit vznik podtlaku v místnosti. Odvodní mřížky musí být navrženy tak, aby nedošlo do jejich automatického uzavírání a zacpání. Musí být umístěny tak, aby nepůsobily průvany. Uživatel je povinen pečovat o čistotu a propustnost ventilačních mřížek.

V případě zapálení sazí v komínu je nutné:

- zavolat hasiče
- uhasit topeniště odstraněním žáru a paliva, následně těsně uzavřete krb (příkládací dvířka, přívody primárního a sekundárního vzduchu a škrticí klapku spalin, pokud existuje)

Krbová kamna je nutné přepravovat ve svislé poloze. Krbová kamna lze umístit na podlaže s dostatečnou nosností. Spotřebič je způsobitelný krátkodobého provozu. V případě nedostatečné nosnosti podlahy je nutné podniknout vhodná opatření, např. použít desku pro rozložení zatížení, aby bylo dosaženo příslušné nosnosti.

## TECHNICKÝ POPIS

Krbová kamna ACKERMAN jsou určena k vytápění rodinných domů a malých prodejen pevnými palivy. Široký sortiment modelů umožňuje různorodé uspořádání každého interiéru za účelem vytvoření atmosféry pohodlí, estetiky a tepla. Jmenovitý tepelný výkon byl vypočítán na základě zkoušek podle normy PN-EN 13240:2008. Dosažení předpokládaného výkonu záleží na použití správného paliva, s vhodnou výhřevností a vlhkostí, jeho zátopy a dávkování, regulaci přívodu vzduchu, tahu, a také zajištění účinného odběru tepla. Pro výpočet nezbytného množství paliva je nutné zohlednit skutečnost, že vytápění jednoho krychlového metru vyžaduje 25 až 180 wattů podle umístění, izolace, vnější teploty a síly větru. Je známo, že kvůli korelaci ceny a výhřevnosti jednotlivých paliv nejúspornějším řešením je vytápění pevnými palivy.

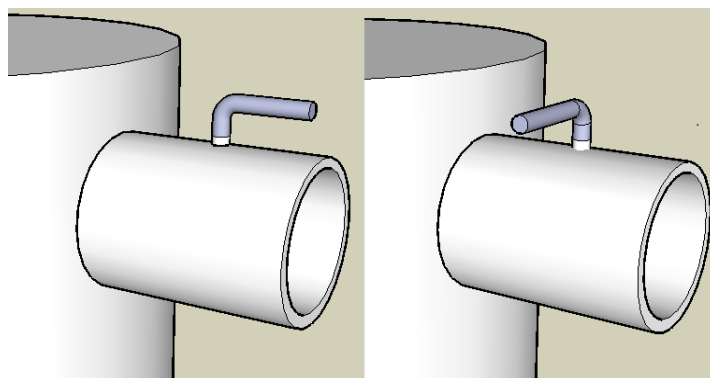
Model	Rozměry v mm (š/v/h)	Vývod spalin v mm	Hmotnost v kg	Model	Rozměry v mm (š/v/h)	Vývod spalin v mm	Hmotnost v kg
C3	290/880/400	120	55	W5	280/870/370	120	50
C3G	290/880/400	120	55,5	W5C	290/880/400	120	55
C6	380/910/400	120	57	W5G	280/870/400	120	48
C13N	740/780/540	120	88	W6	400/760/470	120	51
P1 EKO	440/750/390	120	55	W6F	400/700/490	120	51
P1K EKO	440/900/390	120	66	W7	480/660/330	130	63
P1R EKO	530/660/460	120	51	W8	380/910/400	120	57
P5	460/970/410	150	62	W9	450/950/400	120	62
P8R	740/780/540	120	88	W10	480/1010/410	150	68
PW1	280/700/330	100	14,5	W11	590/1120/450	150	116
PW2	300/610/330	120	18	W13C	440/970/360	120	96
W1	280/700/330	100	14,5	W13G	440/970/360	120	94
W2	300/610/330	120	18	W14	430/770/430	120	57
W3	340/700/380	130	25	W14K	470/890/430	120	62
W4	300/700/350	120	28	W14R	470/700/430	120	57

## Parametry pro dříví

Model	Výkon v (kW)	Podávání paliva (kg)	Účinnost (%)	Podíl CO ve spalinách (%)	Teplota spalin (°C)	Komínový tah (Pa)
W1, PW1	4	1,9	52,1	0,6	≤ 550	12
W2, PW2	5	2,4	52,1	0,6	≤ 550	12
W3, W4	6	2,9	52,1	0,6	≤ 550	12
C3, C3G, C6, W5, W5C, W5G, W8, W9	6	1,7	80,2	0,097	≤ 550	12
P5, W10	7,5	1,8	80,3	0,098	≤ 550	12
W11	6,7	2,1	74,8	0,082	≤ 550	12
W6, W6F	6	2,1	68,1	0,93	≤ 550	12
W7	5	1,7	68,1	0,93	≤ 550	12
W13C, W13G	6,1	1,8	80,9	0,088	≤ 550	12
W14, W14K, W14R	6,8	1,7	74,2	0,10	≤ 550	12
P1 EKO, P1R EKO, P1K EKO	10,9	3,1	67,8	0,21	≤ 550	12
P8R, C13N	14,1	5	65,0	0,28	≤ 550	12

## MONTÁŽNÍ NÁVOD

Krb je vybaven stabilním a ohnivzdorným podstavcem nebo patkami. Pro ochranu podlahy lze ho umístit na stabilní a žáruvzdorné desce s přesahem min. 50 cm z přední strany a 30 cm po stranách krbu. Ve vzdálenosti 150 cm od krbu se nesmí nacházet hořlavé materiály a látky, které mohou být poškozeny působením horkého vzduchu. Kamna musí být nainstalována podle předpisů zákona, odborně způsobilou osobou. Spojovací prvky (růžice a kouřové trouby) musí být připojeny stabilním a trvalým způsobem, aby se žádné předměty nedostaly dovnitř krbu. Krb musí být připojen na samostatný komín. Je nutné zajistit přívod vzduchu do krbu v minimálním množství 10 m<sup>3</sup>/h na každý kilowatt výkonu. Je-li to nutné, lze zajistit přívod vzduchu ze sousední místnosti nebo zvenčí. Nelze provozovat zařízení v podmínkách nedostatečného množství vzduchu. Může to způsobit slabší spalování nebo dokonce i zakouření do místnosti.



Otevřená poloha

Uzavřená poloha

Polohy ovládací páky pro nastavení hradítka (škrticí klapky spalin) v kouřovodu

### Před prvním zatopením

- ujistíte se, zda jsou všechny ovládací a zajišťovací prvky řádně dotaženy,
- ujistíte se, zda je sada šamotových cihel v kamnech kompletní,
- ujistíte se, zda je v kamnech nainstalován rošt,
- jsou-li kamna vybaveny sklem, vzhledem k tepelnému napětí, které se vyskytuje po zatopení, je nutné minimálně uvolnit šrouby upevňující sklo.

## NÁVOD K POUŽITÍ

**Palivo.** Používejte pouze listnaté dříví (všechny modely). Je důležité, aby dříví bylo suché (vlhkost menší než 20%). Tohoto stavu lze dosáhnout při skladování dříví v suchém a větraném prostoru po dobu min. 2 let. Dříví je nutné naštipat tak, aby jeho tloušťka byla v rozsahu 5 až 15 cm.

### Proč nelze používat mokré dříví:

1. Vlhkost dříví snižuje teplotu během spalování. Velká část tepelné energie je spotřebována pro odpařování vody a zbytek energie může být nedostačující pro získání vhodného množství tepla.
2. Odpařování vody snižuje teplotu spalování a přispívá k vzniku nadměrného množství sazí, které tvoří černý nános na spalovacím prostoru, sklu, přípojce a v komínu.
3. Spalování mokrého dříví neumožňuje dosáhnout vhodné teploty spalování, a proto spaliny obsahují větší množství škodlivých látek.

**Zátop.** Cílem zátopu je rozehrátí spalovacího prostoru, přípojek a komínu na teplotu zajišťující vhodný tah, čehož následkem bude úplné a stabilní spalování.

1. Před zahájením zátopu odstraníte popel z krbu.
2. Otevřete úplně ventily přívodu vzduchu a odvodu spalin (je-li součástí výbavy).
3. Vložte dva kusy dříví do spalovacího prostoru, souběžně z obou stran topeniště.
4. Roztrhané staré noviny uložte v přední části topeniště podél dříví. Nepoužívejte lesklý nebo impregnovaný papír.
5. Na papíru uložte malé kusy suchého dříví. Ujistíte se, že nepadnou při rozpalování. Na tom stohu uložte větší kusy.
6. Zapalte papír. Po zapálení papíru uzavřete dvířka krbu.
7. Nechte ventil pro přívod vzduchu a škrtkicí klapku spalin (je-li součástí výbavy) otevřeny, dokud se oheň nerozšíří po celém spalovacím prostoru.

Cílem zátopu je zapálení dříví napoprvé, bez zbytečného zmatku a přidávání papíru několikrát.

### Rukavice

Upozorňujeme, že celá skříň kamen se včetně šoupátek pro přívod vzduchu silně zahřívá! Je proto bezpodmínečně nutné používat vhodné rukavice (zahrnuté)!

### Způsob nastavení primárního vzduchu

V krbových kamnech ACKERMAN PW1, ACKERMAN PW2, ACKERMAN W1, ACKERMAN W2, ACKERMAN W3, ACKERMAN W4, ACKERMAN W6, ACKERMAN W6F se primární vzduch nastaví max. 5 mm vysunutím popelníku. Délka vysunutí popelníku závisí na intenzitě spalování paliva, při slabé dynamice hoření (bez plamenů) vysuňte popelník, pokud se plameny objeví po cca. 1 minutě, zasuňte popelník. Zkontrolujte, zda po zasunutí popelník těsně přiléhá k stěně krbu. Pokud ne, znamená to, že odpad ze spalování zabraňuje jeho dovozu. Je nutné spálit celé palivo, a před dalším doplněním důkladně vyčistíte prostor popelníku. V krbových kamnech ACKERMAN C3, ACKERMAN C3G, ACKERMAN C6, ACKERMAN C13N, ACKERMAN P1 EKO, ACKERMAN P1K EKO, ACKERMAN P1R EKO, ACKERMAN P5, ACKERMAN P8R, ACKERMAN W5, ACKERMAN W5C, ACKERMAN W5G, ACKERMAN W7, ACKERMAN W8, ACKERMAN W9, ACKERMAN W10, ACKERMAN W11, ACKERMAN W13C, ACKERMAN W13G, ACKERMAN W14, ACKERMAN W14K, ACKERMAN W14R se primární vzduch nastaví s použitím otvorů umístěných na dveřích popelníku, které lze uzavírat nebo otevírat pomocí namontované dusivky.

### Způsob topení listnatým dřívím v kamnech ACKERMAN „C“, „W“, „PW“

1. Otevřete škrtkicí klapku spalin (je-li součástí výbavy).
2. Na žhavé vrstvě uložte vhodné množství dříví (viz tabulka).
3. V případě, že se palivo po doplnění nezapálí v průběhu cca. 1 minuty, otevřete přívod primárního vzduchu až do rozšíření se plamene na vsázku.
4. Po rozšíření se plamene uzavřete úplně přívod primárního vzduchu a škrtkicí klapku (je-li součástí výbavy) a udržte tento stav až do vyhoření vsázky (45-60 minut)
5. Po uplynutí 45-60 minut od doplnění a předchozím rozmíchání žhavého paliva lze znovu doplnit vhodné množství dříví – další postup viz body 2 až 4.

### Způsob topení listnatým dřívím v kamnech ACKERMAN „P“

1. Na žhavé vrstvě uložte vhodné množství dříví (viz tabulka).

2. Po dobu prvních 5 minut od doplnění paliva dusivka na popelníku a škrtecí klapka spalin (je-li součástí výbavy) musí být úplně otevřeny, v té době se oheň rozšíří v celém spalovacím prostoru.
3. Po cca. 5 minutách od doplnění, po rozšíření se ohně v celém spalovacím prostoru uzavřete dusivku na popelníku a škrtecí klapku spalin (je-li součástí výbavy) a udržujte tento stav až do vyhoření vsázky (45-60 minut).
4. Po uplynutí 45-60 minut od doplnění a předchozím rozmíchání žhavého paliva lze znovu doplnit vhodné množství dříví – další postup viz body 2 a 3.
5. V případě kamny P8R doba uvedená v bodech 2 a 3 je 1 minuta.

**Aby se zabránilo uniku spalin, prostor topeniště musí být uzavřen, kromě zátopu, doplňování paliva a odstraňování popele. Je zakázáno skladovat hořlavé materiály na polici pod topeništěm. Vzhledem k vysokým teplotám, při obsluze škrtecí klapky (je-li součástí výbavy) použijte ochranné rukavice.**

**Kamny vybaveny škrtecí klapkou spalin:** ACKERMAN C13N, ACKERMAN P1 EKO, ACKERMAN P1R EKO, ACKERMAN P8R, ACKERMAN PW2, ACKERMAN W2, ACKERMAN W3, ACKERMAN W4, ACKERMAN W6, ACKERMAN W6F, ACKERMAN W14, ACKERMAN W14K, ACKERMAN W14R.

#### **Příznaky správného spalování**

- Spalování musí probíhat za přítomnosti plamene, a to až do vyhoření dříví. Tímto zabráníte doutnání nebo kouření. Kouř není běžným jevem při spalování dříví, je projevem nesprávného spalování.
- V případě, že se uvnitř kamny nachází žáruvzdorné cihly, musí zachovat svůj přirozený žlutě-hnědý odstín, nesmí se zabarvit do černa.
- Při použití suchého dříví a dostačujícím množství přiváděného vzduchu, při každém doplňování bude nasledovat okamžité zapálení.
- Sklo krbu musí být čisté během spalování.
- Plyny odváděné z komína musí být bezbarvé nebo bílé. Šedý kouř znamená, že dochází k doutnání nebo nesprávnému spalování.

**Komín.** Úkolem komínu je odvádění do vzduchu plynů vzniklých v procesu spalování. Komínový tah vzniká následkem kombinace jeho výšky a rozdílu teplot plynů venku a uvnitř. Sloupec horkých spalin v komínu je lehčí než srovnatelný sloupec chladného atmosférického vzduchu, proto tlak v dolní části komínu je menší než atmosférický tlak. Ten poměrně malý rozdíl tlaků způsobuje vznik tahu. Slabý tah působí problémy při zátopu a vrácení kouře do topeniště. Lze tomu zabránit použitím pro zátop většího množství papíru a suchých, rychle se zapalujících malých kusů dříví. Tah bude zesílen po ohřátí spalovacího prostoru a stěn komínu. Z ekonomických důvodů a pro zvýšení účinnosti vytápění, po zátopu by měl být komínový tah snížen na cca. 5-10Pa. Je nutné si poznamenat, že kouř nesmí vracet do topeniště. Při silných výkyvech vnější teploty může být komínový tah narušen. Zařízení nelze provozovat při nedostačujícím tahu. V případě problémů s tahem nesmíte uzavírat regulátor vzduchu. Regulátor vzduchu a hradítko (je-li součástí výbavy) nastavte tak, aby se palivo spalovalo viditelným způsobem. **Zajistíte pravidelné prohlídky komínu a kamny oprávněným odborníkem.**

#### **Hlavní příčiny nedostačujícího komínového tahu**

- Usazování sazí na stěnách komínu, které snižuje jeho průměr a zpomaluje odvádění spalin.
- Popraskané stěny komínu nebo netěsná růžice;
- Připojovací trubky spojené příliš volně nebo zasunuté příliš hluboce do komína, což působí snížení průměru nebo zablokování odvádění spalin;
- Použití komínu s příliš malým průměrem;
- Problémy s tahem se mohou vyskytnout v případě podstatného rychlého růstu vnější teploty. Chladný komín nedokáže správně odvádět spaliny. V tomto případě je nutné provést zátop s použitím velkého množství papíru a malých kusů dříví;
- Pokud strop není těsný nebo ve vyšším patře jsou otevřená okna, může vzniknout „efekt schodiště“, který působí zpětný tah v komínu;
- Pokud se komín nachází v zóně přetlaku způsobeného větrem.

Při správném připojení, provozu a údržbě krb nekouří do místnosti. Nastane-li taková situace, okamžitě provětrejte místnost, a následně najděte a odstraňte příčinu kouření.

**Nespalujte odpad!** Spalování odpadu vede k nepředvídatelným následkům, protože na rozdíl od suchého dříví, odpad obsahuje různé chemické látky, které vzájemně reagují během spalování. Spalování odpadu nepůsobí jeho likvidaci, následkem změny chemického složení vzniká řada jedovatých chemických látek. K produktům spalování papíru a

plastů patří dioxiny – velmi jedovaté chemické látky, které se nerozkládají a dostávají se do těla zvířat a lidí. Všechny vyráběné kamny jsou navrženy pro topení suchým dřívím bez lepidel a barev. Lze používat běžné noviny, ale pouze pro rozpálení ohně.

**Nelze spalovat: odpad, lakované a natřené dříví, překližku a povrchy dřevěných dílů, dřevotřískové desky!**

**Čištění a údržba.** S kamny je nutné zacházet opatrně a chránit je před mechanickým poškozením. Kamna jsou opatřena žáruvzdorným nátěrem, který se spéká při prvních dvou zátopech a stává se mechanicky stabilní. V době spékání nátěru zajistíte vhodné větrání místnosti. Při provozu krbu dvířka musí být uzavřena. Při otevírání dvířek pro přikládání dříví dejte pozor, aby hořící kusy nevypadly ven. Výkon krbu lze nastavit pomocí ventilů pro regulaci přívodu vzduchu a odvádění spalin (je-li součástí výbavy). Nedotýkejte se horkého krbu holýma rukama. Pravidelně čistíte popelník. Nevyhazujte popel do plastových obalů. Pravidelně čistíte kouřovody v krbu a připojovacích trubkách. Sklo čistíte vlhkým hadříkem a je-li to nezbytné, pomocí speciálních čisticích prostředků. Před čištěním nechte sklo vychladnout. Povrch krbu lze čistit na sucho, měkkým kartáčem. Nesmíte čistit krb na mokro, protože nátěr není odolný proti korozi. Pokud se kvůli přehřátí barva nátěru změní na šedou, objeví se rezavé skvrny nebo část povrchu bude poškozena, není to závažný problém. Poškození lze opravit barvou ve spreji. Aby se zabránilo kondenzaci a případné korozi během dlouhé doby odstavení (např. v letní sezoně), je nutné očistit krb od popela a zbytků paliva. Nechte pootevřena dvířka a otevřené ventily – pro zajištění lepšího proudění vzduchu kolem a přes krb.

**Nelze provádět žádné neoprávněné zásahy do konstrukce a vzhledu krbu! Při opravách používejte pouze originální náhradní díly výrobce! Je zakázáno provádět jakékoliv úpravy konstrukce zařízení pod hrozbou ztráty záruky. Výrobce nenese odpovědnost za události vzniklé následkem neoprávněných úprav konstrukce zařízení, zejména takových, které jsou v rozporu s technickými normami, ledaže událost vznikla vinou výrobce.**

**V případě vzniku následujících události nelze uplatnit nároky vůči výrobcí a na tyto události se nevztahuje záruka:**

- vznik kondenzace
- změna barvy nátěru na zařízení, lak vlivem vysoké teploty postupně vyhoří. Pak je nutné natřít krb tepelně odolným silikonovým lakem.
- prasknutí skla nebo žáruvzdorných cihel;
- vrácení spalin;
- těsnění se považuje za díly podléhající běžnému opotřebení;
- roztavení nebo deformace roštu způsobená tepelným přetížením zařízení;
- nesplnění požadavků týkajících se montáže a údržby, uvedených v tomto návodu;
- vady vzniklé během dopravy.



## ZÁRUKA

Záruka za řádnou funkci krbu, potvrzená razítkem výrobce nebo maloobchodní prodejny a podpisem prodejce, poskytuje se po dobu 24 měsíců od dne nákupu. V případě vzniku v záruční době poškození nebo vad materiálu výrobce zajišťuje opravu zdarma. Všechna poškození vzniklá následkem nesprávného skladování, nesprávného provozu a neodborné údržby, v rozporu s podmínkami uvedenými v návodu k obsluze a údržbě, a z jiných důvodů, které nejsou na straně výrobce, působí ztrátu záruky. Prodejce neodpovídá za rozpor spotřebitelského zboží se smlouvou, pokud kupující o tom rozporu věděl nebo mohl vědět podle svého rozumného uvážení. Totéž se vztahuje na rozpor, který vznikl z důvodu týkajícího se materiálu dodaného kupujícím. Záruka a nárok na odstoupení od smlouvy neplatí v případě mechanického poškození výrobku. Záruka se nevztahuje na použité (prezentační) výrobky.

Oprava v záruční době osobou neoprávněnou výrobcem působí ztrátu nároku kupujícího ze záruky. Kupující může uplatnit nárok ze záruky až v případě, kdy Výrobce nesplňuje své závazky vyplývající ze záruky. Výrobce umožňuje výměnu krbu na základě rozhodnutí oprávněného znalce o nemožnosti opravy. Záruční list je jediným dokladem, který opravňuje kupujícího k bezplatnému provedení záručních oprav. Záruční list bez data, razítka, podpisů oprávněných osob, a také obsahující změny provedené neoprávněnou osobou je neplatný. V případě ztráty záručního listu se duplikát nevydává. V případě neopodstatněné reklamace, cestovní náklady a náklady spojené s dopravou, opravami, balením, demontáží a údržbou hradí kupující.

## ZÁRUČNÍ LIST

**Nesmíte provádět žádné neoprávněné zásahy do konstrukce a vzhledu krbu. Při opravách používejte pouze originální náhradní díly výrobce!**

Při oznámení vady v rámci reklamace Zákazník podepisuje prohlášení, že nepoužíval k topení nepovolená paliva. V případě podezření z použití takových paliv, zařízení bude předmětem znaleckého posudku týkajícího se přítomnosti nepovolených látek. V případě zjištění použití nepovoleného paliva, uživatel ztratí záruční práva a bude zavázán uhradit náklady na servisní služby a vyhotovení znaleckého posudku.

**Výrobce uznává všechny nároky, kromě následujících případů:**

- Vznik kondenzace;
- Opotřebením těsnicích prvků;
- Prasknutí skla nebo žáruvzdorných cihel;
- Vrácení spalin;
- Roztavení roštu, deformace nebo změna odstínu následkem tepelného přetížení;
- Nebyly splněny požadavky týkající se montáže a údržby uvedené v tomto návodu;
- Vady vzniklé během dopravy;
- Záruka se nevztahuje na vady vzniklé vinou Kupujících nebo vyplývající z jeho neznalosti. Zákazník je povinen zkontrolovat zařízení při nákupu u prodejce nebo za přítomnosti kurýra.
- Uživatel bude zavázán uhradit náklady v případě neopodstatněného přivolání servisu a opravy závady vzniklé vinou uživatele.

MODEL: .....

Rok výroby: .....

Číslo šarže: .....

Výrobek byl předán Zákazníkovi v neporušeném stavu:

---

(Úplný název prodejce)

Adresa: .....

Firma: .....

Město: .....

Č. faktury: ..... dne: .....

(Datum prodeje)

KUPUJÍCÍ .....

DODAVATEL .....

(Podpis)

(Razítko a podpis)

Datum uvedení zařízení do provozu: .....

Já, níže podepsaný ....., potvrzuji, že jsem byl seznámen s podmínkami instalace zařízení, uvedenými výrobcem a technickými normami platnými na území Evropské unie. Dále prohlašuji, že zařízení bylo nainstalováno podle platných technických znalostí a s náležitou péčí a že je vhodné pro bezpečné používání za předpokladu, že bude provozováno v souladu s podmínkami uvedenými v tomto návodu.

**Záruční opravy:** .....

.....

.....

.....

**Jakékoliv úpravy záručního listu provedené neoprávněnou osobou působí ztrátu nároků vyplývajících ze záruky.**

**Nelze provádět žádné neoprávněné zásahy do konstrukce a vzhledu krbu!**

**Při opravách používejte pouze originální náhradní díly výrobce!**

Krb je kompletní a je vybaven následujícími díly a funkčními celky: kamna, dveře se sklem (je-li součástí výbavy), zásuvka, nádoba na popel, litinový rošt, sada klik s držákem a regulátor vzduchu.



The logo consists of the word "ACKERMAN" in a bold, white, sans-serif font, followed by a trademark symbol (TM). The text is centered within a solid orange rectangular background.

**ACKERMAN™**

**ACKERMAN SA**  
**ul. Lektykarska 54**  
**01-687 Warszawa**

**[kontakt@ackerman.pl](mailto:kontakt@ackerman.pl)**