

13x19 cm

KRAFT&DELE

PROFESIONÁLNÍ

PONORNÉ VODNÍ ČERPADLO

QDX-1.5-16-0.37 / KD758 / KD759

NÁVOD K POUŽITÍ

Překlad původních pokynů



USCHOVEJTE TENTO NÁVOD K OBSLUZE

Tento dokument obsahuje bezpečnostní a provozní pokyny a informace o záruce. Doklad spolu s dokladem o koupi uchovávejte na suchém místě.



ÚVOD

Děkujeme, že jste si zakoupili náš výrobek, který prošel důkladným procesem kontroly kvality. Vynaložili jsme veškeré úsilí, abychom zajistili, že váš výrobek bude dodán v perfektním stavu. Pokud byste chtěli vyřešit případný problém nebo byste chtěli pomoci či poradit, obraťte se prosím na naše oddělení služeb zákazníkům. Podrobnosti o našem oddělení služeb zákazníkům naleznete na zadní straně tohoto dokumentu.

SECURITY

Před použitím elektrického nářadí vždy dodržujte následující základní bezpečnostní opatření, abyste snížili riziko požáru, úrazu elektrickým proudem a zranění osob. Přečtěte si tuto příručku, abyste získali informace o účelu a omezeních nářadí a pochopili možná nebezpečí při jeho používání.

ZÁRUKA

Na tento výrobek se vztahuje 12měsíční záruční doba od data nákupu a platí pouze pro prvního kupujícího. Tato záruka se vztahuje pouze na závady vzniklé v důsledku použití vadných materiálů nebo vadného zpracování, které vzniknou během záruční doby. Záruka se nevztahuje na spotřební materiál. Výrobce se zavazuje výrobek opravit nebo vyměnit podle svého uvážení za předpokladu, že: výrobek je používán v souladu s pokyny popsány v návodu k obsluze výrobku a nebyl nesprávně používán, přetěžován nebo používán k jiným účelům, než pro které je určen. Výrobek nebyl rozebrán, nebylo do něj žádným způsobem zasahováno, nebyl servisován neoprávněnými osobami nebo používán k půjčování jiným osobám. Za škody vzniklé při přepravě odpovídá přepravní společnost - záruka se nevztahuje na škody vzniklé při přepravě. Nároky z této záruky musí být v první řadě uplatněny přímo u prodávajícího v průběhu záruční doby. Pouze ve výjimečných případech lze výrobek vrátit výrobci. Pokud je výrobek vrácen výrobci, je povinností zákazníka zásilku náležitě zabezpečit a přiložit stručný popis poškození. K zásilce musí být přiložena kopie faktury nebo jiný doklad o nákupu. Výrobce neodpovídá za žádné zvláštní, výjimečné, přímé, nepřímé, náhodné nebo následné ztráty nebo škody v rámci této záruky.

STÁTNÍ PRÁVO

Záruka se nijak nedotýká zákonných práv.

ODSTRANĚNÍ VÝROBKU

Pokud výrobek nelze opravit a je třeba jej zlikvidovat, je třeba tak učinit vhodným způsobem. Je zakázáno vyhazovat spotřebič do domovního odpadu. V zájmu zachování přírodních zdrojů na odpovídající úrovni a minimalizace negativního dopadu na životní prostředí musí být spotřebič recyklován nebo zlikvidován ekologickým způsobem. Spotřebič musí být zlikvidován na určeném místě. V případě pochybností se obraťte na místní úřady, kde získáte informace o dostupných místech pro recyklaci a/nebo likvidaci tohoto typu výrobku.

OBECNÉ BEZPEČNOSTNÍ INFORMACE

Před použitím spotřebiče si přečtěte pokyny uvedené v tomto dokumentu, porozumějte jim a dodržujte je. Je to obzvláště důležité pro zajištění bezpečnosti uživatele a dlouhé a bezproblémové životnosti spotřebiče. Zjistěte, jak používat elektrické nářadí, jaká jsou jeho omezení a možná rizika. Tuto příručku si uschovejte na bezpečném místě pro pozdější použití.

Zkontrolujte, zda zařízení a jeho součásti nejsou poškozeny.

Před použitím elektrického nářadí vždy pečlivě zkontrolujte, zda bude nářadí správně fungovat (zda nejsou poškozeny některé součásti apod.) a zda bude plnit své funkce. Mělo by se zkontrolovat seřízení pohyblivých částí. Zkontrolujte, zda žádná z komponent jednotky není poškozena, a ujistěte se, že jednotka byla správně nainstalována. Zkontrolujte, zda neexistují žádné faktory, které by mohly ovlivnit provoz elektrického nářadí. Pokud není v návodu uvedeno jinak, musí být poškozený kryt nebo jiné části elektrického nářadí opraveny nebo vyměněny v autorizovaném servisním středisku.

Uchovávejte mimo dosah dětí a zvířat

Děti a domácí zvířata by se vždy měly zdržovat mimo prostor, kde se se spotřebičem pracuje. Spotřebič by měl být skladován na dobře uzavřeném a suchém místě mimo dosah dětí.

Nepřetěžujte zařízení

Přístroj bude plnit svou úlohu efektivněji a bezpečněji, pokud bude používán k účelu, pro který byl navržen.

Napájecí kabely

Nikdy netáhejte za napájecí kabel, abyste jej odpojili ze zásuvky. Nikdy nepřemísťujte elektrické nářadí pomocí napájecího kabelu. Napájecí kabel uchovávejte mimo dosah zdrojů tepla, oleju, rozpouštědel a ostrých hran. Zkontrolujte napájecí kabel spotřebiče - pokud je poškozený, měl by být vyměněn v autorizovaném servisním středisku. Pravidelně kontrolujte prodlužovací kabely a v případě potřeby je vyměňte. Nepoužívejte dvou vodičové prodlužovací kabely. Vždy používejte 3vodičové prodlužovací šňůry nebo cívky připojené k uzemněné zásuvce. Prodlužovací kabely by měly být vždy odvinuty celé. Pro prodlužovací kabely do 15 metrů použijte kabel 1,5 mm². Pro prodlužovací kabely delší než 15 metrů použijte kabel 2,5 mm². Prodlužovací kabel chraňte před ostrými předměty, nadměrným teplem a vlhkými nebo mokrymi místy.

Toto elektrické nářadí splňuje národní a mezinárodní bezpečnostní normy a požadavky. Opravy by měl provádět pouze

kvalifikovaný personál s použitím originálních náhradních dílů. Nedodržení výše uvedených doporučení může mít za následek nebezpečné používání.

PROVOZNÍ PODMÍNKY:

- Zkontrolujte, zda jmenovité hodnoty čerpadla splňují požadavky pro danou aplikaci.
- Před použitím zkontrolujte, zda jsou napájecí kabel a kryt v dobrém stavu a zda nejsou uvolněné šrouby. Jakékoli zjištěné poškození je třeba před uvedením spotřebiče do provozu odstranit.
- Pokud je místo, kde má být čerpadlo provozováno, příliš vzdálené od zdroje napájení, měl by být použit prodlužovací kabel s průřezem vodičů ne menším, než je průřez kabelu napájecího čerpadla. Pokud je napájecí napětí příliš nízké, může čerpadlo běžet pomaleji, v takovém případě doporučujeme přístroj vypnout.
- Elektrická zásuvka a prodlužovací kabel musí být vybaveny připojeným resetovacím kolíkem.
- Připojte správně výtlačnou hadici, dimenzovanou na otvor čerpadla (1"), a sevěte ji svěrnými kroužky.
- Čerpadlo by mělo být ponořeno nejvýše 5 m od hladiny kapaliny a nejméně 50 cm nad dnem nádrže. Aby se zabránilo ucpání, může být čerpadlo umístěno v bambusovém nebo drátěném koši.
- Dávejte pozor na hladinu kapaliny v nádrži (zejména při práci v malých nádržích). U modelu vybaveného plovákovým spínačem se čerpadlo automaticky vypne, pokud hladina vody klesne pod minimální hodnotu. Je zakázáno pracovat při příliš nízké hladině kapaliny; to může způsobit přehřátí motoru a spálení jeho vinutí.
- Při provozu čerpadla obejte na to, aby se domácí zvířata nedostala příliš blízko k nádrži.
- Pokud zaznamenáte jakékoli abnormality (např. neobvyklé zvuky při chodu, nízký průtok kapaliny), okamžitě čerpadlo vypněte a zkontrolujte a odstraňte příčinu.
- Nedotýkejte se pláště čerpadla, pokud není vypnuto napájecí napětí.
- Čerpadlo má ochranu proti přehřátí. Pokud dojde k jejímu vypnutí, je třeba před opětovným zapnutím zjistit a odstranit příčinu přehřátí.
- Pokud má být čerpadlo po určitou dobu mimo provoz, nemělo by být ponecháno v kapalině. Doporučuje se čerpadlo a hadici vyčistit tak, že je na několik minut pustíte do čisté vody, očistíte vnitřní i vnější stranu od kalu, otfete do sucha a čerpadlo zabalíte. Skladujte na vzdušném a suchém místě.

VLASTNOSTI ZAŘÍZENÍ:

Ponorná čerpadla jsou určena pro domácí použití, k čerpání znečištěné vody z nádrží v přerušovaném cyklu. Přípustná doba nepřetržitého provozu nesmí překročit 30 minut, poté musí být provoz na přibližně 15 minut přerušen. Čerpadla jsou vybavena spínačem tepelné ochrany proti přehřátí. Čerpané médium (kapalina) by mělo mít pokojovou teplotu (max. 40stC), tvrdost 6,5-8,5pH, obsah pevných částic max. 0,2 mm zrnitosti menší než 0,1 %. Dbejte na stabilní umístění čerpadla, zejména při automatickém provozu. Umístěte přístroj tak, aby nedošlo ani k částečnému ucpání sacího otvoru, doporučuje se umístit čerpadlo např. na cihlu. Nepřeházejte jednotku za napájecí kabel nebo za kabel od plovákového spínače. Používejte šňůru přivázanou k rukojeti čerpadla.

TECHNICKÉ ÚDAJE	
Napětí	230V - 50Hz
Motor	1600 W
Maximální výkon	12500 l/h
Maximální vodní sloupec	183
Třída izolace	Třída II

Ochrana životního prostředí

Elektrické výrobky se nesmí likvidovat společně s domovním odpadem. Musí být likvidovány ve specializovaných recyklačních zařízeních. Informace o skladování elektrických spotřebičů získáte na místním úřadě.



ZPLNOMOCNĚNÝ ZÁSTUPCE VÝROBCE:

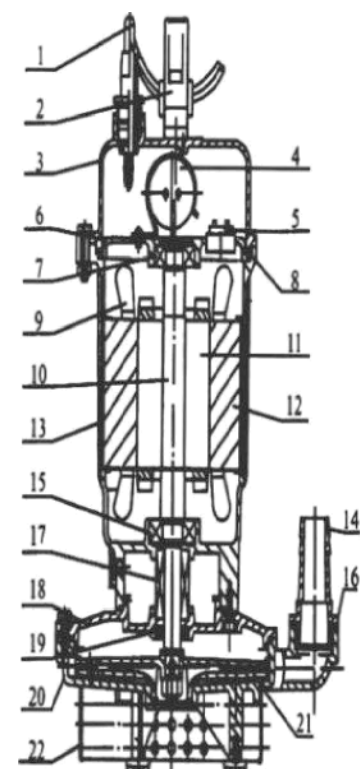
FOREINTRADE Sp. z o.o., Grochowska 341 lok. 174; 03822 Varšava

Bezpečná práce se spotřebičem je možná pouze tehdy, pokud jste si přečetli všechny informace o provozu a bezpečnostních opatřeních a důsledně dodržíte pokyny uvedené v tomto návodu.

Kromě toho si přečtěte část příručky věnovanou bezpečnostním pravidlům Před prvním

použitím přístroje si vyžádejte praktickou ukázkou.

SEZNAM NÁHRADNÍCH DÍLŮ



1. kabel	2. rukojeť
Horní kryt	4. kondenzátor
5. tepelný spínač	6. zástrčka
7. ložisko	8. Gumová podložka
9. cívka	10. náprava
11. rotor	12. Stožan
13. rám	14. vypouštění vody
15. Bearing	16. Rubber pad
17. Mechanické těsnění	18. Kryt válce
19. Gumové těsnění	20. Pouzdro čerpadla
21. Rotor	22. Truss

KRAFT&DELE

PROHLÁŠENÍ O SHODĚ

Podle ISO/IEC Guide 22 a EN 45014

Autorizovaný zástupce výrobce: z o.o.

Adresa zplnomocněného zástupce: 03-822 Varšava.

PROHLÁŠUJEME, ŽE VÝROBEK JE V SOULADU S EVROPSKÝMI NORMAMI.

Název produktu: Ponorné čerpadlo (ochranná známka Kraft&Dele)

Model (obchodní označení): QDX-1.5-16-0.37 / KD758 / KD759 Údaje o výrobku: Napětí: 230V

Výkon: 1600 W

Prohlášení:

Výrobek, na který se toto prohlášení vztahuje, splňuje požadavky směrnice ES:

- Směrnice 2006/95/ES o nízkém napětí
- 2011/65/EU Směrnice ROHS 2
- 2000/14/ES Směrnice o emisích hluku

Podle norem:

EN ISO12100:2010, EN 808:1998+A1:2009+AC:2010, EN 60204-1:2006+A1:2009+AC:2010, EN 60335-1:2012+A13:2017, EN 60335-2-41:2003+A1:2004+A2:2010, EN 62233:2008+AC:2008, EN 60334-1:2010+AC:2010, EN 55014-1:2006+A1:2009+A2:2011, EN 55014-2:2015, EN 61000-3-2:2014, EN 61000-3-3:2013+

Osvědčení číslo IT0945OK07111806 ze dne 7.11.2018 vydané společností ISET S.r.l. (Sede Legale e Uffici

Via Donatori di sangue, 9 - 46024 Moglia (MN))

Osoba odpovědná za vedení technické dokumentace: Grochowska 341 lok 174 03- 822 Varšava.

Ma Dong Hui Varšava 21.06.2021