

**Deklarované vlastnosti výrobku**

 Harmonizovaná norma  EN 16510-1 ed.2:2023 | EN 16510-2-2:2022  Ecodesign  DIN+  BImSchV2  15a B-VG 2015

Klasifikace výrobku	Type BE			
		Jmenovitý tepelný výkon (nom)	Částečný tepelný výkon (part)	
Energetická účinnost	$\eta_{nom}   \eta_{part}$	80	---	%
Sezónní účinnost při jmenovitém tepelném výkonu spotřebiče	$\eta_{s,nom}   \eta_{s,part}$	70	---	%
Index energetické účinnosti	EEI	106		
Energetický štítek		A		
Palivo		Kusové dřevo (Palivové dřevo)		
Doporučená délka paliva		180-350		mm
Průměrná spotřeba paliva		2,72	---	kg/h
Povolená dávka paliva		3,5		kg/h
Interval dodávky paliva		1 hodina		
Základní vrstva paliva		0,27	---	kg
Kritérium pro ukončení zkušebního cyklu		4,0	---	Vol.-%
Množství spalovacího vzduchu		34,5		m <sup>3</sup> /h
Jmenovitý tepelný výkon	$P_{nom}   P_{part}$	9,0	---	kW
Jmenovitý tepelný výkon teplovodního výměníku	$P_{W,nom}   P_{W,part}$	---	---	kW
Maximální provozní tlak vody	$p_W$	---		bar
Hmotnostní průtok suchých spalín	$\Phi_{f,g,nom}   \Phi_{f,g,part}$	6,9	---	g/s
Výstupní teplota spalín	$T_{s,nom}   T_{s,part}$	349	---	°C
Provozní tah	$p_{nom}   p_{part}$	12	---	Pa
Teplotní třída komína		T400		
Připojení na společný komín		Ano		
Ukládání paliva do prostoru dřevníku		Ne		
Maximální oteplení dřeva ve dřevníku		---		°C
Prach O <sub>2</sub> = 13 %	$PM_{nom}   PM_{part}$	34	---	mg/Nm <sup>3</sup>
CO <sub>2</sub>		11,27	---	%
Emise spalín (CO ve spalínách při O <sub>2</sub> = 13 %)	$CO_{nom}   CO_{part}$	0,0872 1090	---	% mg/Nm <sup>3</sup>
OGC O <sub>2</sub> = 13 %	$OGC_{nom}   OGC_{part}$	51	---	mg/Nm <sup>3</sup>
NOx O <sub>2</sub> = 13 %	$NO_{x,nom}   NO_{x,part}$	80	---	mg/Nm <sup>3</sup>
Automatická regulace hoření		---	---	
Spotřeba elektrické energie v pohotovostním režimu	$e_{l,SB}$	---		kW
Spotřeba elektrické energie	$e_{l,max}   e_{l,min}$	---	---	kW
Přerušovaný provoz   Nepřetržitý provoz	INT   CON	INT		

**Základní technické údaje**

Rozměry (Výška   Šířka   Hloubka)	H   W   L	1086   744   419	mm
Rozměry spalovací komory (Výška   Šířka   Hloubka)	H   W   L	436   568   239	mm
Rozměry dveří topeniště (Výška   Šířka   Hloubka)	H   W   L	407   678   308	mm
Výška osy zadního (bočního) vývodu		---	mm
Objem teplovodního výměníku		---	l
Minimální průměr kouřovodu		150	mm
Průměr kouřového hrdla	$d_{out}$	150	mm
Průměr centrálního přívodu vzduchu		150	mm
Max. délka centrálního přívodu vzduchu		6000	mm
Hmotnost	m	128	kg

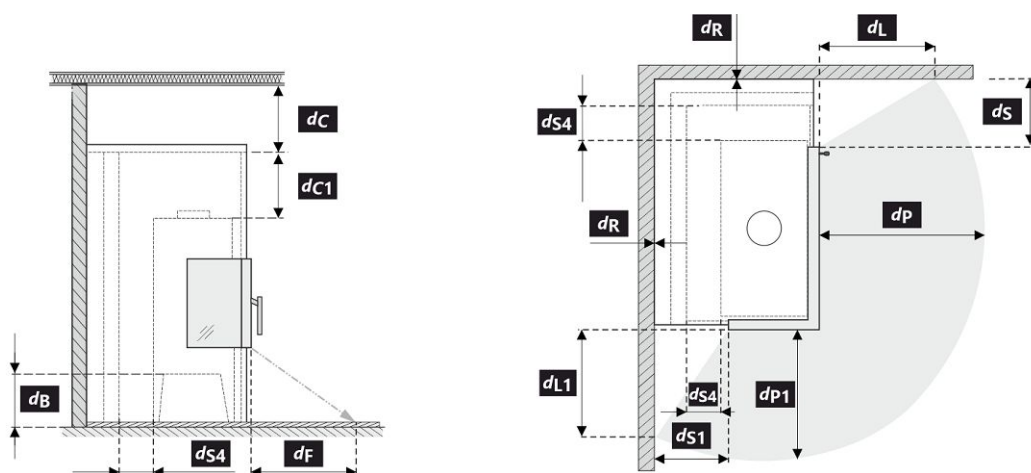
**Vytápěcí schopnost (výhřevnost)**

minimální velikost místností pro instalaci výrobku

Izolace domu – velmi dobrá (20 W/m <sup>3</sup> )	např. nový, zateplený dům / trvale obyvatelný	280	m <sup>3</sup>
Izolace domu – dobrá (22,5 W/m <sup>3</sup> )		249	m <sup>3</sup>
Izolace domu – střední (32 W/m <sup>3</sup> )		175	m <sup>3</sup>
Izolace domu – špatná (45 W/m <sup>3</sup> )		124	m <sup>3</sup>
Izolace domu – velmi špatná (50 W/m <sup>3</sup> )	např. starý, nezateplený dům / chata / chalupa	112	m <sup>3</sup>

**Vzdálenost od hořlavých materiálů**
**Poznámka**

Zadní	$d_R$	0	mm
Čelní	$d_P$   $d_{P1}$	1000	800
Čelní k podlaze	$d_F$   $d_{F1}$	340	300
Boční	$d_S$   $d_{S1}$	270	270
Boční – výklenek	$d_{S2}$	---	mm
Boční – umístění 45°	$d_{S3}$	---	mm
Boční záření	$d_L$   $d_{L1}$	330	280
Od podlahy	$d_B$	100	mm
Od stropu	$d_C$	500	mm
Od zadní a boční hrany krbové vložky k vnitřní straně izolace	$d_{S4}$	120	mm



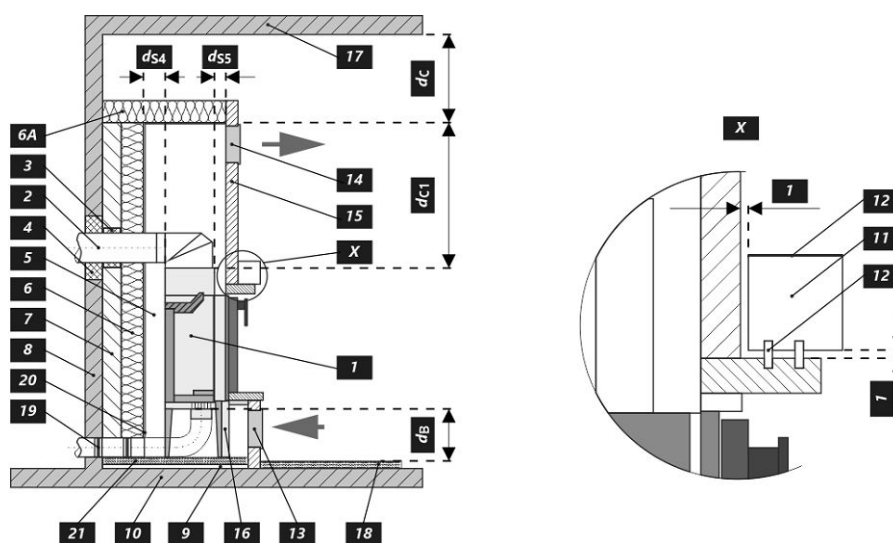
Při montáži a provozu výrobku musí být dodrženy všechny místní předpisy včetně předpisů, které se týkají národních a evropských norem.

Legenda	Poznámka	Popis	Materiál	Rozměr
1		Spotřebič	174W 0000 005	
2		Odvod spalin	kov	DN150
3		Izolace přípojky pro odvod spalin		
4		Minerální izolace		
5		Konvekční vzduchový prostor kolem spotřebiče		
6		Ochranná izolace stěn	SILCA 250	2x50 mm
6A		Ochranná izolace stropu	SILCA 250	80 mm
7		Ochranná stěna	dutá cihla pálená	100 mm
8		Hořlavá stěna		
9		Betonová deska		

10	Hořlavá podlaha		
11	Dekoratívní / ozdobný nosník		
12	Nosník s větrací vzduchovou mezerou		
13	Vstup konvekčního vzduchu		600 cm <sup>2</sup>
14	Výstup konvekčního vzduchu		800 cm <sup>2</sup>
15	Obložení	SILCA 250	40 mm
16	Nosný rám		
17	Hořlavý strop		
18	Ochranná izolační deska hořlavé podlahy	SILCA 250	40 mm
19	Regulace spalovacího vzduchu		
20	Plechový kryt v případě použití minerální vaty		
21	V případě potřeby ochranná deska podlahy pod spotřebičem		
<b>d<sub>c</sub></b>	Od horní hrany výdechového otvoru k hořlavému stropu		500 mm
<b>d<sub>c1</sub></b>	– Od horní hrany krbové vložky po spodní stranu izolace stropu		300 mm
	– V případě instalovaného výměníku – od horní hrany výměníku po spodní stranu izolace stropu		200 mm
<b>d<sub>s4</sub></b>	Od zadní a boční hrany krbové vložky k vnitřní straně izolace		120 mm
<b>d<sub>s5</sub></b>	Od čelní hrany krbové vložky k vnitřní straně izolace		10 mm
<b>d<sub>B</sub></b>	Od dna krbové vložky k nehořlavé podlaze		100 mm

**Upozornění:** Protipožární / izolační desky SILCA® 250SB lze nahradit adekvátním nehořlavým materiálem o tepelné vodivosti ( $\lambda$ )  $\leq 1,1 \text{ W}\cdot\text{m}^{-1}\cdot\text{K}^{-1}$ .

Ochranná stěna – dutá cihla pálená (tloušťka 100 mm) lze nahradit adekvátním nehořlavým materiálem o tepelné vodivosti ( $\lambda$ )  $\leq 0,36 \text{ W}\cdot\text{m}^{-1}\cdot\text{K}^{-1}$ .



**Deklarované vlastnosti výrobku**

 Harmonizovaná norma  EN 16510-1 ed.2:2023 | EN 16510-2-2:2022  Ecodesign  DIN+  BImSchV2  15a B-VG 2015

Klasifikácia výrobku	Type BE			
		Menovitý tepelný výkon (nom)	Čiastočný tepelný výkon (part)	
Energetická účinnosť	$\eta_{nom}$   $\eta_{part}$	80	---	%
Sezónna účinnosť pri menovitom tepelnom výkone spotrebiča	$\eta_{s,nom}$   $\eta_{s,part}$	70	---	%
Index energetickej účinnosti	EEI	106		
Energetický štítok		A		
Palivo		Kusové drevo (Palivové drevo)		
Dĺžka paliva		180-350		mm
Priemerná spotreba paliva		2,72	---	kg/h
Povolená dávka paliva		3,5		kg/h
Interval dodávky paliva		1 hodina		
Základná vrstva paliva		0,27	---	kg
Kritérium pre koniec testovacieho cyklu		4,0	---	Vol.-%
Množstvo spaľovacieho vzduchu		34,5		m <sup>3</sup> /h
Menovitý tepelný výkon	$P_{nom}$   $P_{part}$	9,0	---	kW
Menovitý tepelný výkon teplovodného výmenníka	$P_{W,nom}$   $P_{W,part}$	---	---	kW
Maximálny prevádzkový tlak vody	$p_W$	---		bar
Hmotnostný prietok suchých spalín	$\Phi_{f,g,nom}$   $\Phi_{f,g,part}$	6,9	---	g/s
Výstupná teplota spalín	$T_{s,nom}$   $T_{s,part}$	349	---	°C
Prevádzkový ťah	$p_{nom}$   $p_{part}$	12	---	Pa
Teplotná trieda komína		T400		
Pripojenie na spoločný komín		Áno		
Skladovanie paliva v priestore kachlí na drevo Maximálne zohrievanie dreva v kachliach na drevo		Nie ---		°C
Prach O <sub>2</sub> = 13 %	$PM_{nom}$   $PM_{part}$	34	---	mg/Nm <sup>3</sup>
CO <sub>2</sub>		11,27	---	%
Emisie spalín (CO v spalínach pri O <sub>2</sub> = 13 %)	$CO_{nom}$   $CO_{part}$	0,0872 1090	---	% mg/Nm <sup>3</sup>
OGC O <sub>2</sub> = 13 %	$OGC_{nom}$   $OGC_{part}$	51	---	mg/Nm <sup>3</sup>
NOx O <sub>2</sub> = 13 %	$NO_{x,nom}$   $NO_{x,part}$	80	---	mg/Nm <sup>3</sup>
Automatická regulácia spaľovania		---	---	
Spotreba elektrickej energie v pohotovostnom režime	$e_{l,SB}$	---		kW
Spotreba elektrickej energie	$e_{l,max}$   $e_{l,min}$	---	---	kW
Prerušovaná prevádzka   Nepretržitá prevádzka	INT   CON	INT		

**Základné technické údaje**

Rozmery (Výška   Šírka   Hĺbka)	H   W   L	1086   744   419	mm
Rozmery spaľovacej komory (Výška   Šírka   Hĺbka)	H   W   L	436   568   239	mm
Rozmery dvierok ohniska (Výška   Šírka   Hĺbka)	H   W   L	407   678   308	mm
Výška osi zadného (bočného) vývodu		---	mm
Objem teplovodného výmenníka		---	l
Minimálny priemer dymovodu		150	mm
Priemer dymového hrdla	$d_{out}$	150	mm
Priemer centrálného prívodu vzduchu		150	mm
Max. dĺžka (potrubie) centrálného prívodu vzduchu		6000	mm
Hmotnosť	m	128	kg

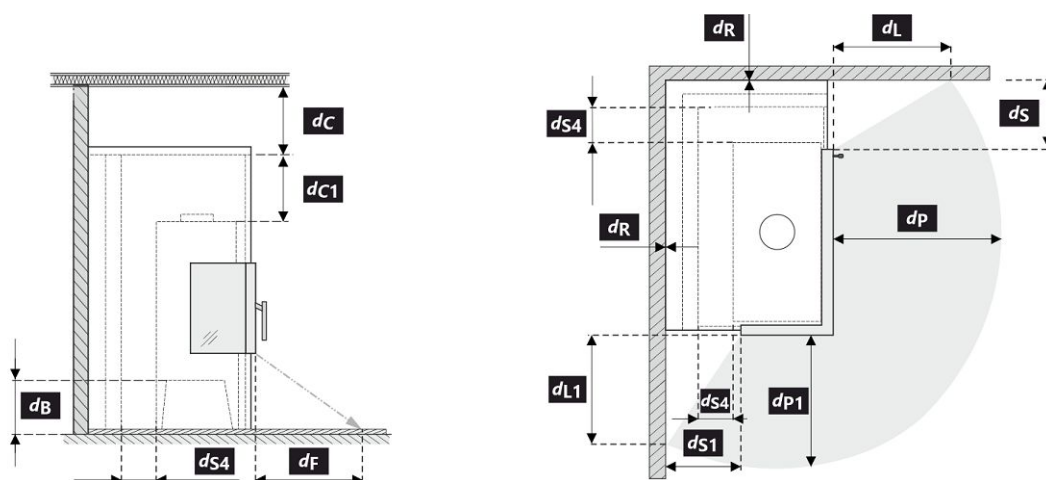
**Vykurovací schopnosť (výhrevnosť)**

minimálna veľkosť miestnosti pre inštaláciu výrobku

Izolácia domu – veľmi dobrá (20 W/m <sup>3</sup> )	napr. nový, zateplený dom / trvalo obývatelný	280	m <sup>3</sup>
Izolácia domu – dobrá (22,5 W/m <sup>3</sup> )		249	m <sup>3</sup>
Izolácia domu – stredná (32 W/m <sup>3</sup> )		175	m <sup>3</sup>
Izolácia domu – zlá (45 W/m <sup>3</sup> )		124	m <sup>3</sup>
Izolácia domu – veľmi zlá (50 W/m <sup>3</sup> )	napr. starý, nezateplený dom / chata / chalupa	112	m <sup>3</sup>

**Vzdialenosť od horľavých materiálov**
**Poznámka**

Zadná	$d_R$	0	mm
Čelná	$d_P$   $d_{P1}$	1000	800
Čelná k podlahe	$d_F$   $d_{F1}$	340	300
Bočná	$d_S$   $d_{S1}$	270	270
Bočná – výklenok	$d_{S2}$	---	mm
Bočná – umiestnenia 45°	$d_{S3}$	---	mm
Bočné žiarenie	$d_L$   $d_{L1}$	330	280
Od podlahy	$d_B$	100	mm
Od stropu	$d_C$	500	mm
Od zadnej a bočnej hrany krbovej vložky k vnútornej strane izolácie	$d_{S4}$	120	mm



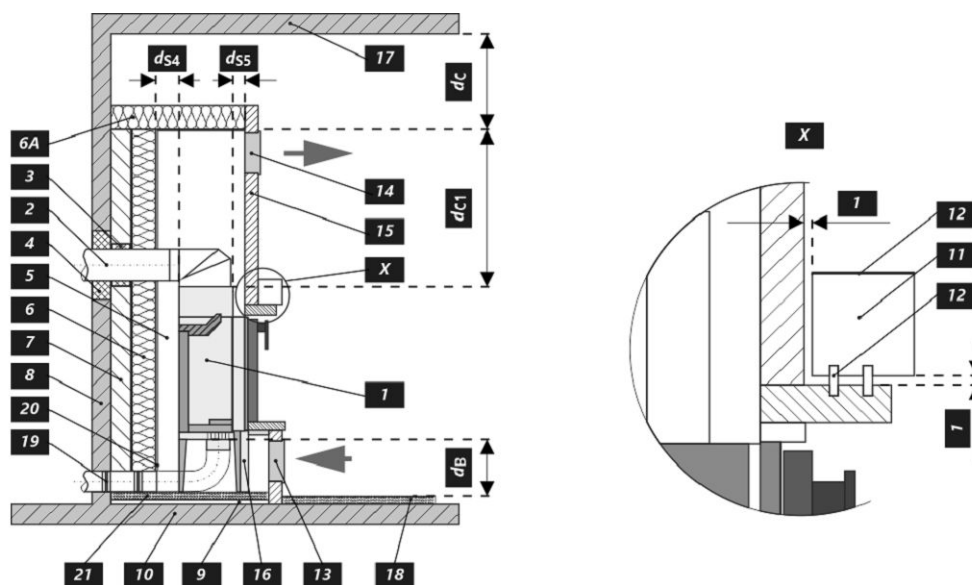
Pri montáži a prevádzke výrobku musia byť dodržané všetky miestne predpisy vrátane predpisov, ktoré sa týkajú národných a európskych noriem.

Legenda	Poznámka	Popis	Materiál	Rozmer
1		Spotrebič	174W 0000 005	
2		Odvod spalín	kov	DN150
3		Izolácia prípojky na odvod spalín		
4		Minerálna izolácia		
5		Konvekčný vzduchový priestor okolo spotrebiča		
6		Ochranná izolácia stien	SILCA 250	2x50 mm
6A		Ochranná izolácia stropu	SILCA 250	80 mm
7		Ochranná stena	dutá tehla pálená	100 mm
8		Hořlavá stěna		
9		Betonová deska		

10	Horľavá stena		
11	Dekoratívne / ozdobný nosník		
12	Nosník s vetracou vzduchovou medzerou		
13	Vstup konvekčného vzduchu		600 cm <sup>2</sup>
14	Výstup konvekčného vzduchu		800 cm <sup>2</sup>
15	Obloženie	SILCA 250	40 mm
16	Nosný rám		
17	Horľavý strop		
18	Ochranná izolačná doska horľavej podlahy	SILCA 250	40 mm
19	Regulácia spaľovacieho vzduchu		
20	Plechový kryt v prípade použitia minerálnej vaty		
21	V prípade potreby ochranná doska podlahy pod spotrebičom		
<b>d<sub>c</sub></b>	Od hornej hrany výdychového otvoru k horľavému stropu		500 mm
<b>d<sub>c1</sub></b>	– Od hornej hrany krbovej vložky po spodnú stranu izolácie stropu		300 mm
	– V prípade inštalovaného výmenníka – od hornej hrany výmenníka po spodnú stranu izolácie stropu		200 mm
<b>d<sub>s4</sub></b>	Od zadnej a bočnej hrany krbovej vložky k vnútornej strane izolácie		120 mm
<b>d<sub>ss</sub></b>	Od čelnej hrany krbovej vložky k vnútornej strane izolácie		10 mm
<b>d<sub>B</sub></b>	Od dna krbovej vložky k nehorľavej podlahe		100 mm

**Upozornenie:** Protipožiarne / izolačné dosky SILCA® 250SB je možné nahradit adekvátnym nehorľavým materiálom s tepelnou vodivosťou ( $\lambda$ )  $\leq 1,1 \text{ W}\cdot\text{m}^{-1}\cdot\text{K}^{-1}$ .

Ochranná stena – dutá tehla pálená (hrúbka 100 mm) je možné nahradit adekvátnym nehorľavým materiálom s tepelnou vodivosťou ( $\lambda$ )  $\leq 0,36 \text{ W}\cdot\text{m}^{-1}\cdot\text{K}^{-1}$ .



**Deklarowane właściwości produktu**

 Powiązana specyfikacja techniczna  EN 16510-1 ed.2:2023 | EN 16510-2-2:2022  Ecodesign  DIN+  BlmSchV2  15a B-VG 2015

Klasyfikacja produktu	Type BE			
		Nominalna moc cieplna (nom)	Częściowa moc cieplna (part)	
Efektywność energetyczna	$\eta_{nom}$   $\eta_{part}$	80	---	%
Sezonowa efektywność energetyczna ogrzewania pomieszczeń	$\eta_{snom}$   $\eta_{spart}$	70	---	%
Współczynnik efektywności energetycznej	EEI	106		
Etykieta energetyczna		A		
Opał		Kawałek drewna		
Długość polan		180-350		mm
Nominalna dawka opału		2,72	---	kg/h
Dopuszczalna dawka opału		3,5		kg/h
Interwał dokładania		1 godzina		
Warstwa podstawowa paliwa		0,27	---	kg
Kryterium zakończenia cyklu testowego		4,0	---	Vol.-%
Ilość powietrza do spalania		34,5		m <sup>3</sup> /h
Nominalna moc cieplna	$P_{nom}$   $P_{part}$	9,0	---	kW
Nominalna moc cieplna wymiennika ciepła	$P_{Wnom}$   $P_{Wpart}$	---	---	kW
Maksymalne ciśnienie robocze wody	$p_W$	---		bar
Masa cząstek stałych w spalinach	$\Phi_{f,g nom}$   $\Phi_{f,g part}$	6,9	---	g/s
Temperatura wyjściowa spalin	$T_{snom}$   $T_{spart}$	349	---	°C
Ciąg komin	$p_{nom}$   $p_{part}$	12	---	Pa
Klasa temperaturowa komina		T400		
Podłączenie do wspólnego komina		Tak		
Przechowywanie paliwa w obszarze schowka na drewno		Nie		
Maksymalne nagrzewanie drewna w schowku na drewno		---		°C
Pył O <sub>2</sub> = 13 %	$PM_{nom}$   $PM_{part}$	34	---	mg/Nm <sup>3</sup>
CO <sub>2</sub>		11,27	---	%
Emisja spalin (CO w gazach spalinowych przy O <sub>2</sub> = 13 %)	$CO_{nom}$   $CO_{part}$	0,0872 1090	---	% mg/Nm <sup>3</sup>
OGC O <sub>2</sub> = 13 %	$OGC_{nom}$   $OGC_{part}$	51	---	mg/Nm <sup>3</sup>
NOx O <sub>2</sub> = 13 %	$NO_{xnom}$   $NO_{xpart}$	80	---	mg/Nm <sup>3</sup>
Automatyczna regulacja spalania		---	---	
Zużycie energii elektrycznej w trybie czuwania	$e_{lSB}$	---		kW
Zużycie energii elektrycznej	$e_{lmax}$   $e_{lmin}$	---	---	kW
Praca przerywana   Praca ciągła	INT   CON	INT		

**Podstawowe dane techniczne**

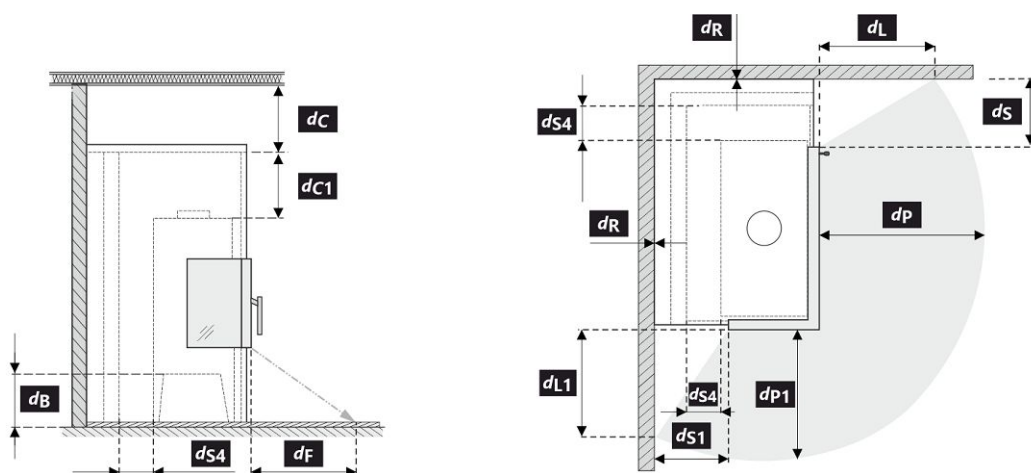
Wymiary podstawowe (Wysokość   Szerokość   Głębokość)	H   W   L	1086   744   419	mm
Wymiary komory spalania (Wys.   Szer.   Głęb.)	H   W   L	436   568   239	mm
Wymiary drzwiczek paleniska (Wys.   Szer.   Głęb.)	H   W   L	407   678   308	mm
Wysokość osi tylnego (bocznego) wylotu spalin		---	mm
Pojemność płaszczki wodnego		---	l
Minimalna średnica komina		150	mm
Średnica wylotu spalin	$d_{out}$	150	mm
Średnica CDP – centralnego doprowadzenia powietrza		150	mm
Maks. długość (rura) centralnego dopływu powietrza		6000	mm
Waga	m	128	kg

**Moc grzewcza (wartość opałowa)**
**minimalna wielkość pomieszczenia do zainstalowania produktu**

Izolacja domu – bardzo dobry (20 W/m <sup>3</sup> )	np. nowy, ocieplony dom / stałego mieszkalny	280	m <sup>3</sup>
Izolacja domu – dobra (22,5 W/m <sup>3</sup> )		249	m <sup>3</sup>
Izolacja domu – średni (32 W/m <sup>3</sup> )		175	m <sup>3</sup>
Izolacja domu – zły (45 W/m <sup>3</sup> )		124	m <sup>3</sup>
Izolacja domu – bardzo źle (50 W/m <sup>3</sup> )	np. stary, nieocieplony dom / domek / domek letniskowy	112	m <sup>3</sup>

**Odległość od materiałów palnych**
**Wskazówki**

Tylna	$d_R$	0	mm	
Czołowa	$d_P$   $d_{P1}$	1000	800	mm
Czołowa do podłogi	$d_F$   $d_{F1}$	340	300	mm
Boczne	$d_S$   $d_{S1}$	270	270	mm
Boczne – nisza	$d_{S2}$	---	mm	
Boczne – lokalizacja 45°	$d_{S3}$	---	mm	
Promieniowanie boczne	$d_L$   $d_{L1}$	330	280	mm
Od podłogi	$d_B$	100	mm	
Z sufitu	$d_C$	500	mm	
Od tylnej i bocznej krawędzi wkładu kominkowego do wewnętrznej strony izolacji	$d_{S4}$	120	mm	



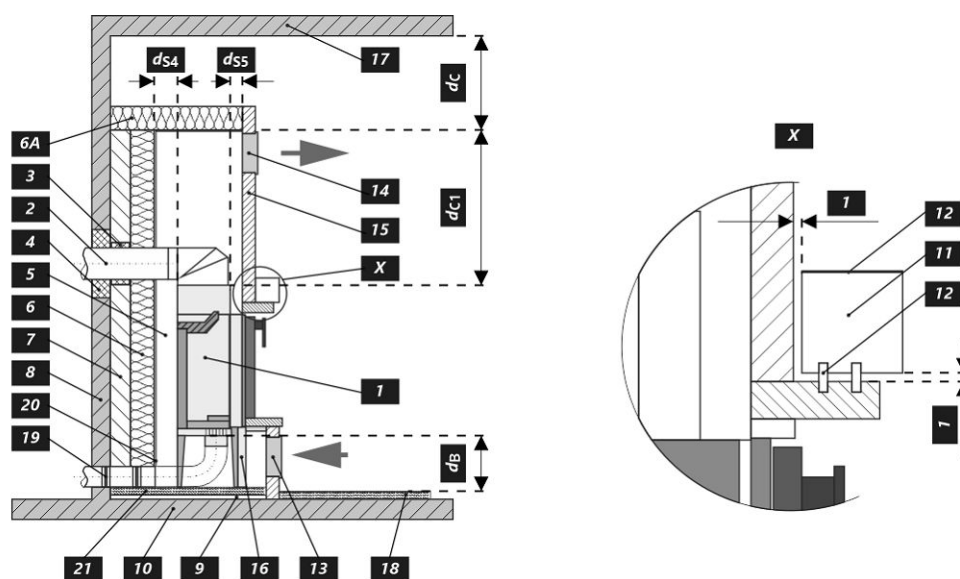
Podczas instalacji i eksploatacji produktu należy przestrzegać wszystkich lokalnych przepisów, w tym dotyczących norm krajowych i europejskich.

Legenda	Wskazówki	Opis	Materiał	Wymiar
1		Urządzenie	174W 0000 005	
2		Odprowadzanie spalin	metal	DN150
3		Izolacja przyłącza wylotu spalin		
4		Izolacja mineralna		
5		Przestrzeń powietrza konwekcyjnego wokół urządzenia		
6		Ochronna izolacja ścian	SILCA 250	2x50 mm
6A		Ochronna izolacja sufitu	SILCA 250	80 mm
7		Mur ochronny	cegła wypalana pusta	100 mm
8		Ściana łatwopalna		
9		Płyta betonowa		

10	Podłoga łatwopalna		
11	Belka dekoracyjna / ozdobna		
12	Belka z wentylacyjną szczeliną powietrzną		
13	Wlot powietrza konwekcyjnego		600 cm <sup>2</sup>
14	Wylot powietrza konwekcyjnego		800 cm <sup>2</sup>
15	Podkład	SILCA 250	40 mm
16	Rama nośna		
17	Strop łatwopalny		
18	Ochronna płyta izolacyjna podłogi palnej	SILCA 250	40 mm
19	Regulacja powietrza do spalania		
20	Ośłona z blachy przy zastosowaniu wełny mineralnej		
21	W razie potrzeby pod urządzeniem podłożyć ochronną płytę podłogową		
<b>d<sub>c</sub></b>	Od górnej krawędzi otworu wywiewnego do palnego stropu		500 mm
<b>d<sub>c1</sub></b>	– Od górnej krawędzi wkładu kominkowego do spodniej strony izolacji stropu		300 mm
	– W przypadku zamontowanego wymiennika – od górnej krawędzi wymiennika do spodniej strony izolacji stropu		200 mm
<b>d<sub>s4</sub></b>	Od tylnej i bocznej krawędzi wkładu kominkowego do wewnętrznej strony izolacji		120 mm
<b>d<sub>s5</sub></b>	Od przedniej krawędzi wkładu kominkowego do wewnętrznej strony izolacji		10 mm
<b>d<sub>B</sub></b>	Od spodu wkładu kominkowego do niepalnej podłogi		100 mm

**Uwaga:** Ognioodporne / płyty izolacyjne SILCA® 250SB można zastąpić odpowiednim materiałem niepalnym o przewodności cieplnej ( $\lambda$ )  $\leq 1,1 \text{ W}\cdot\text{m}^{-1}\cdot\text{K}^{-1}$ .

Mur ochronny – cegła wypalana pusta (grubość 100 mm) można zastąpić odpowiednim materiałem niepalnym o przewodności cieplnej ( $\lambda$ )  $\leq 0,36 \text{ W}\cdot\text{m}^{-1}\cdot\text{K}^{-1}$ .



**A termék deklarált jellemzői**

Harmonizált műszaki előírások ✓ EN 16510-1 ed.2:2023 | EN 16510-2-2:2022 ✓ Ecodesign ✓ DIN+ ✓ BImSchV2 ✓ 15a B-VG 2015

Termékosztályozás	Type BE			
		Névleges hőteljesítmény (nom)	Részlegesen hőteljesítmény (part)	
Energetikai hatásfok	$\eta_{nom}$   $\eta_{part}$	80	---	%
Szezonális helyiségfűtési hatásfok	$\eta_{s,nom}$   $\eta_{s,part}$	70	---	%
Energiahatékonysági mutató	EEI	106		
Energia címke		A		
Üzemanyag		Darabos fa		
Üzemanyag hossza		180-350		mm
Átlagos üzemanyag – fogyasztás		2,72	---	kg/h
Megengedett üzemanyag mennyiség		3,5		kg/h
Üzemanyag – ellátási intervallum		1 óra		
Az üzemanyag alaprétege		0,27	---	kg
Tesztciklus befejezési kritérium		4,0	---	Vol.-%
Az égési levegő mennyisége		34,5		m <sup>3</sup> /h
Névleges hőteljesítmény	$P_{nom}$   $P_{part}$	9,0	---	kW
A hőcserélő névleges hőteljesítménye	$P_{Wnom}$   $P_{Wpart}$	---	---	kW
Maximális üzemi víznyomás	$P_W$	---		bar
Száraz füstgáz tömegáram	$\Phi_{f,g,nom}$   $\Phi_{f,g,part}$	6,9	---	g/s
Füstgáz kimeneti hőmérséklet	$T_{s,nom}$   $T_{s,part}$	349	---	°C
Huzatigény	$P_{nom}$   $P_{part}$	12	---	Pa
A kémény hőmérsékleti osztálya		T400		
Csatlakozás a közös kéményhez		Igen		
Tüzelőanyag tárolása a fatüzelésű kályhák területén A fa maximális felmelegedése a kályhában		Nem ---		°C
Por O <sub>2</sub> = 13 %	$PM_{nom}$   $PM_{part}$	34	---	mg/Nm <sup>3</sup>
CO <sub>2</sub>		11,27	---	%
Égéstermék-kibocsátás (CO a füstgázban O <sub>2</sub> = 13 %)	$CO_{nom}$   $CO_{part}$	0,0872 1090	---	% mg/Nm <sup>3</sup>
OGC O <sub>2</sub> = 13 %	$OGC_{nom}$   $OGC_{part}$	51	---	mg/Nm <sup>3</sup>
NOx O <sub>2</sub> = 13 %	$NO_{x,nom}$   $NO_{x,part}$	80	---	mg/Nm <sup>3</sup>
Automatikus égésszabályozás		---	---	
Villamosenergia-fogyasztás a készenléti üzemmódban	$e_{l,SB}$	---		kW
Villamosenergia-fogyasztás	$e_{l,max}$   $e_{l,min}$	---	---	kW
Szakaszos működésre   Folytonos működésre	INT   CON	INT		

**Alapvető műszaki adatok**

Fő méretek (Magasság   Szélesség   Mélység)	H   W   L	1086   744   419	mm
Az égéstér méretei (Magasság   Szélesség   Mélység)	H   W   L	436   568   239	mm
Kandalló ajtó méretei (Magasság   Szélesség   Mélység)	H   W   L	407   678   308	mm
A hátsó (oldalsó) bekötés tengelymagassága		---	mm
A melegvíz-cserélő térfogata		---	l
A füstcső minimális átmérője		150	mm
A füstcsőcsonk átmérője	$d_{out}$	150	mm
A külső levegő csatlakozás átmérője		150	mm
A központi külső levegőellátás maximális hossza (cső)		6000	mm
Súly	m	128	kg

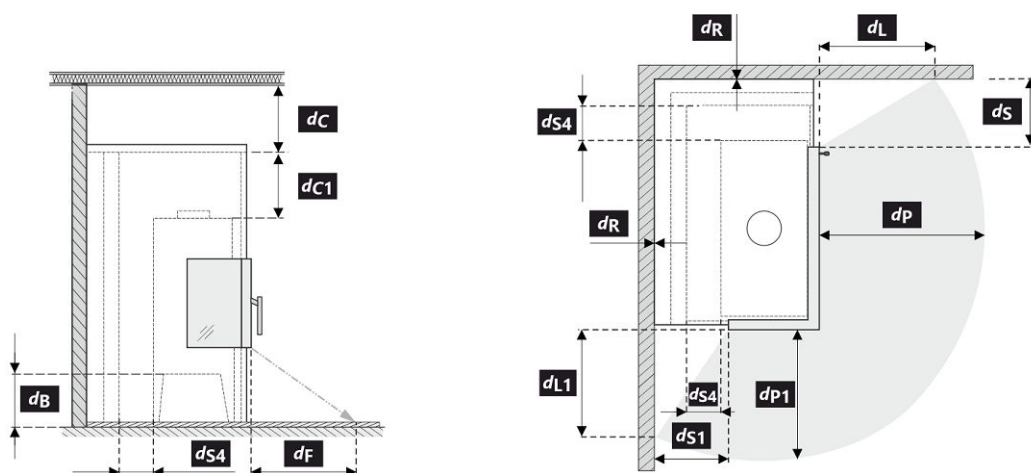
**Fűtési teljesítmény (fűtőérték)**

minimális helyiségméret a termék beépítéséhez

Ház szigetelés – nagyon jó (20 W/m <sup>3</sup> )	pl. új, szigetelt ház / tartósan lakható	280	m <sup>3</sup>
Ház szigetelés – jó (22,5 W/m <sup>3</sup> )		249	m <sup>3</sup>
Ház szigetelés – közepes (32 W/m <sup>3</sup> )		175	m <sup>3</sup>
Ház szigetelés – rossz (45 W/m <sup>3</sup> )		124	m <sup>3</sup>
Ház szigetelés – nagyon rossz (50 W/m <sup>3</sup> )	pl. egy régi, szigetetlen ház / házikó / kunyhó	112	m <sup>3</sup>

**Távolság gyúlékony anyagoktól**
**Megjegyzés**

Hátsó fal	$d_R$	0	mm
Első	$d_P$   $d_{P1}$	1000	800
Első a padlóra	$d_F$   $d_{F1}$	340	300
Oldalfal	$d_S$   $d_{S1}$	270	270
Oldalfal – bemélyedése	$d_{S2}$	---	mm
Oldalfal – elhelyezése 45°	$d_{S3}$	---	mm
Oldalirányú sugárzás	$d_L$   $d_{L1}$	330	280
A padlóról	$d_B$	100	mm
Mennyezettől	$d_C$	500	mm
A kandallóbetét hátsó és oldalsó szélétől a szigetelés belsejébe	$d_{S4}$	120	mm



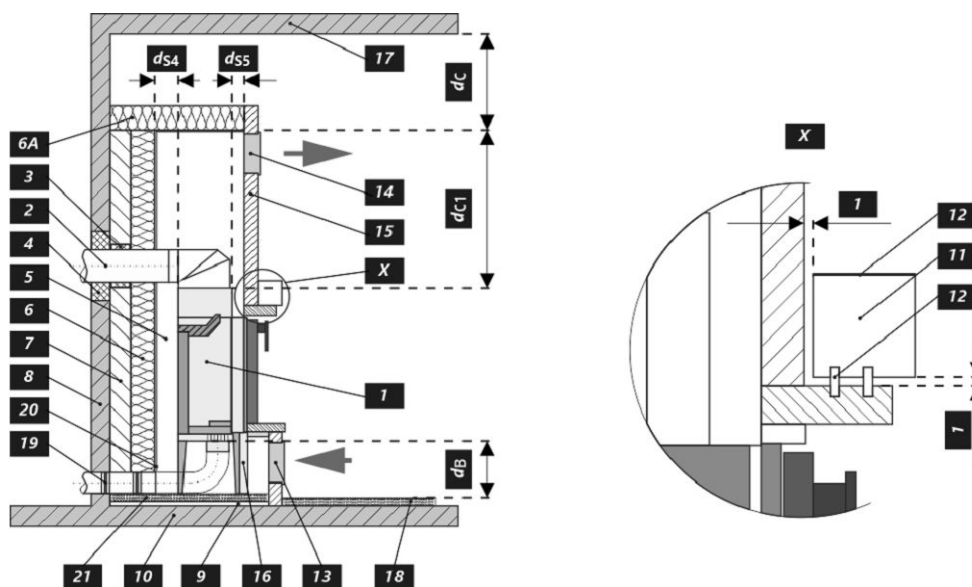
A termék telepítése és üzemeltetése során be kell tartani minden helyi előírást, beleértve a nemzeti és európai szabványokat érintő előírásokat is.

Legenda	Megjegyzés	Leírás	Anyag	Dimenzió
1		Készülék	174W 0000 005	
2		Füstgáz elvezetés	fém	DN150
3		Az égéstermék-elvezető csatlakozás szigetelése		
4		Ásványi szigetelés		
5		Konvekciós légtér a készülék körül		
6		Védő falszigetelés	SILCA 250	2x50 mm
6A		Védő mennyezeti szigetelés	SILCA 250	80 mm
7		Védőfal	üreges égetett téglá	100 mm
8		Gyúlékony fal		
9		Betonlemez		

10	Gyúlékony padló		
11	Dekoratív / díszítő gerenda		
12	Gerenda szellőző légrésszel		
13	Konvekciós levegő bemenet		600 cm <sup>2</sup>
14	Konvekciós levegő kimenet		800 cm <sup>2</sup>
15	Bélés	SILCA 250	40 mm
16	Tartó keret		
17	Gyúlékony mennyezet		
18	Védő szigetelőlemez gyúlékony padlóhoz	SILCA 250	40 mm
19	Égési levegő szabályozása		
20	Fémlemez borítás ásványgyapot használatakor		
21	Szükség esetén védő padlólemezt a készülék alá		
<b>d<sub>c</sub></b>	A kipufogónyílás felső szélétől az éghető mennyezetig		500 mm
<b>d<sub>c1</sub></b>	– A kandallóbetét felső szélétől a mennyezeti szigetelés alsó oldaláig		300 mm
	– Beépített hőcserélő esetén – a hőcserélő felső szélétől a mennyezeti szigetelés alsó oldaláig		200 mm
<b>d<sub>s4</sub></b>	A kandallóbetét hátsó és oldalsó szélétől a szigetelés belsejébe		120 mm
<b>d<sub>ss</sub></b>	A kandallóbetét elülső szélétől a szigetelés belső oldaláig		10 mm
<b>d<sub>B</sub></b>	A kandallóbetét aljától a nem éghető padlóig		100 mm

**Figyelmeztetés:** A SILCA® 250SB tűzálló / szigetelőlapok megfelelő nem éghető anyagra cserélhetők, amelynek hővezető képessége ( $\lambda$ )  $\leq 1,1 \text{ W}\cdot\text{m}^{-1}\cdot\text{K}^{-1}$ .

A védőfal – üreges égetett téglá (100 mm vastagságú) megfelelő nem éghető anyagra cserélhetők, amelynek hővezető képessége ( $\lambda$ )  $\leq 0,36 \text{ W}\cdot\text{m}^{-1}\cdot\text{K}^{-1}$ .



**Декларированные свойства изделия**

 Гармонизированный стандарт  EN 16510-1 ed.2:2023 | EN 16510-2-2:2022  Ecodesign  DIN+  BImSchV2  15a B-VG 2015

Классификация изделия	Type BE			
		Номинальная тепловая мощность (nom)	Частичная тепловая мощность (part)	
Коэффициент энергоэффективности	$\eta_{nom}   \eta_{part}$	80,0	---	%
Сезонный КПД при номинальной тепловой мощности прибора	$\eta_{snom}   \eta_{spart}$	70,0	---	%
Индекс энергоэффективности КПД	EEl	106,0		
Этикетка энергетической эффективности		A		
Топливо		Кусок дерева		
Рекомендуемая длина топлива		180-350		mm
Средний расход топлива		2,72	---	kg/h
Допустимая загрузка топлива		3,5		kg/h
Интервал дополнения топлива		1 ч		
Нижний слой топлива		0,27	---	kg
Критерий завершения цикла испытаний		4,0	---	Vol.-%
Количество воздуха для горения		34,5		m <sup>3</sup> /h
Номинальная тепловая мощность	$P_{nom}   P_{part}$	9,0	---	kW
Ном. теп. мощ. тепловодного теплообменника	$P_{Wnom}   P_{Wpart}$	---	---	kW
Максимальное рабочее избыточное давление	$P_W$	---		bar
Массовый расход сухих дымовых газов	$\Phi_{f,g nom}   \Phi_{f,g part}$	6,9	---	g/s
Температура дымовых газов на выходе	$T_{snom}   T_{spart}$	349	---	°C
Рабочая тяга	$P_{nom}   P_{part}$	12	---	Pa
Температурный класс дымовой трубы		T400		
Подключение к общей дымовой трубе		Да		
Хранение топлива в зоне дровяной печи		Нет		
Максимальный прогрев дров в дровяной печи		---		°C
Пыль O <sub>2</sub> = 13 %	$PM_{nom}   PM_{part}$	34	---	mg/Nm <sup>3</sup>
CO <sub>2</sub>		11,27	---	%
Эмиссия дымовых газов (CO в дымовых газах при O <sub>2</sub> = 13 %)	$CO_{nom}   CO_{part}$	0,0872 1090	---	% mg/Nm <sup>3</sup>
OGC O <sub>2</sub> = 13 %	$OGC_{nom}   OGC_{part}$	51	---	mg/Nm <sup>3</sup>
NOx O <sub>2</sub> = 13 %	$NO_{xnom}   NO_{xpart}$	80	---	mg/Nm <sup>3</sup>
Автоматическая регулировка горения		---	---	
Расход электрической энергии в режиме ожидания	$e_{lsb}$	---		kW
Расход электрической энергии	$e_{lmax}   e_{lmin}$	---	---	kW
Прерывистый режим работы   Непрерывный режим работы	INT   CON	INT		

**Основные технические данные**

Размеры (Высота   Ширина   Глубина)	H   W   L	1086   744   419	mm
Размеры камеры сгорания (Вы.   Шир.   Глу.)	H   W   L	436   568   239	mm
Размеры дверки топочной камеры (Вы.   Шир.   Глу.)	H   W   L	407   678   308	mm
Высота оси заднего (бокового) отвода		---	mm
Объем тепловодного теплообменника		---	l
Минимальный диаметр дымохода		150	mm
Диаметр дымовой горловины	$d_{out}$	150	mm
Диаметр центрального подвода воздуха		150	mm
Максимальная длина (труба) системы ЦПВ		6000	mm
Масса	m	128	kg

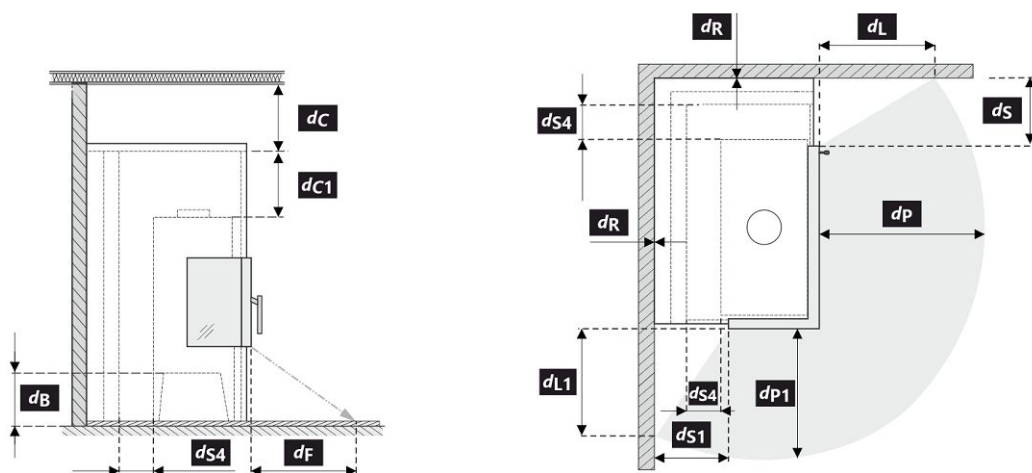
**Тепловая мощность (теплотворность)**

минимальная площадь помещения для установки изделия

Утепление дома – очень хороший (20 W/m <sup>3</sup> )	например, новый, утепленный дом / постоянно пригодный для проживания	280	m <sup>3</sup>
Утепление дома – хороший (22,5 W/m <sup>3</sup> )		249	m <sup>3</sup>
Утепление дома – середина (32 W/m <sup>3</sup> )		175	m <sup>3</sup>
Утепление дома – плохой (45 W/m <sup>3</sup> )		124	m <sup>3</sup>
Утепление дома – очень плохо (50 W/m <sup>3</sup> )	например старый, неутепленный дом / дача / хижина	112	m <sup>3</sup>

**Расстояние до горючих материалов**
**Megjegyzés**

Заднее	$d_R$	0	mm	
Переднее	$d_P$   $d_{P1}$	1000	800	mm
Переднее нижне	$d_F$   $d_{F1}$	340	300	mm
Бокове	$d_S$   $d_{S1}$	270	270	mm
Бокове – ниша	$d_{S2}$	---	---	mm
Бокове – размещение 45°	$d_{S3}$	---	---	mm
Боковое излучение	$d_L$   $d_{L1}$	330	280	mm
От пола	$d_B$	100	---	mm
От потолка	$d_C$	500	---	mm
От заднего и бокового края каменной топки к внутренней части утеплителя	$d_{S4}$	120	---	mm



При монтаже и эксплуатации изделия должны соблюдаться все местные нормативы, включая предписания, относящиеся к государственным и европейским стандартам.

Легенда	Примечание	Описание	Материал	Размер
1	Прибор		174W 0000 005	
2	Отвод дымовых газов		металл	DN150
3	Изоляция патрубка выхода дымовых газов			
4	Минеральная изоляция			
5	Конвекционное воздушное пространство вокруг прибора			
6	Защитная изоляция стен		SILCA 250	2x50 mm
6A	Защитная изоляция потолка		SILCA 250	80 mm
7	Защитная изоляция потолка		пустотелый обожженный кирпич	100 mm

<b>8</b>	Легковоспламеняющаяся стена		
<b>9</b>	Бетонная плита		
<b>10</b>	Легковоспламеняющийся пол		
<b>11</b>	Декоративная / декоративная балка		
<b>12</b>	Балка с вентиляционным зазором		
<b>13</b>	Вход конвекционного воздуха		600 cm <sup>2</sup>
<b>14</b>	Выход конвекционного воздуха		800 cm <sup>2</sup>
<b>15</b>	Обшивка	SILCA 250	40 mm
<b>16</b>	Опорная рама		
<b>17</b>	Легковоспламеняющийся потолок		
<b>18</b>	Защитная теплоизоляционная плита горючего пола	SILCA 250	40 mm
<b>19</b>	Регулировка воздуха для горения		
<b>20</b>	Покрытие листовым металлом при использовании минеральной ваты		
<b>21</b>	При необходимости защитная пластина пола под прибором		
<b>d<sub>c</sub></b>	От верхней кромки вытяжного отверстия до горючего потолка		500 mm
<b>d<sub>с1</sub></b>	– От верхнего края каминной топки до нижней стороны утеплителя потолка		300 mm
	– В случае установленного теплообменника – от верхнего края теплообменника до нижней части потолочной изоляции		200 mm
<b>d<sub>s4</sub></b>	От заднего и бокового края каминной топки к внутренней части утеплителя		120 mm
<b>d<sub>s5</sub></b>	От переднего края топки до внутренней части утеплителя		10 mm
<b>d<sub>B</sub></b>	От низа каминной топки до негорючего пола		100 mm

**Предупреждение:** Огнестойкие / изоляционные плиты SILCA® 250SB можно заменить соответствующим негорючим материалом с теплопроводностью ( $\lambda$ )  $\leq 1,1 \text{ W}\cdot\text{m}^{-1}\cdot\text{K}^{-1}$ .

Защитная изоляция потолка – пустотелый обожженный кирпич (толщина 100 мм) можно заменить соответствующим негорючим материалом с теплопроводностью ( $\lambda$ )  $\leq 0,36 \text{ W}\cdot\text{m}^{-1}\cdot\text{K}^{-1}$ .

