

KRAFT&DELE

PROFESIONÁLNÍ

ACCUMULÁTOROVÁ ÚHLOVÁ BRUSKA

+ADAPTÉR NA PERO

KD10624

NÁVOD K POUŽITÍ

Překlad původních pokynů



WSTĘP	3
UZNALA JSEM, ŽE JE TO PRO MĚ TĚŽKÉ.....	3
VAROVÁNÍ INFORMATIVNÍ.....	3
BEZPEČNOST NA PRÁCI	5
ELEKTRICKÁ BEZPEČNOST.	5
NSAFETY OF PERSONS (BEZPEČNOST OSOB).....	6
MANIPULACI A OBSLUHU ZAŘÍZENÍ.	6
BEZPEČNOST BATERIE 0B8	7
KONSTRUKCE ZAŘÍZENÍ.....	9
INSTALACE ZAŘÍZENÍ.....	10
PŘÍPRAVA STROJE K PROVOZU	13
PŘED ZAHÁJENÍM PRÁCE	15
ÚDRŽBA A SKLADOVÁNÍ.....	15
ZÁRUČNÍ PODMÍNKY	16

Menší návod k obsluze je nedílnou součástí zakoupeného spotřebiče. Před instalací a používáním spotřebiče je nutné si tento návod přečíst a porozumět mu.

Dodržujte všechny uvedené pokyny, poznámky a varování v návodu. Při montáži, používání a skladování spotřebiče je třeba dbát zvýšené opatrnosti a dodržovat obecná pravidla bezpečnosti a ochrany zdraví.



V případě jakýchkoli pochybností ohledně instalace, používání nebo skladování spotřebiče se obraťte na dodavatele nebo výrobce.

Návod k obsluze by měl být při používání spotřebiče vždy u sebe a měl by být uložen na snadno přístupném místě. Jakékoli jiné použití, než je uvedeno v návodu, může vést ke ztrátě záruky.

OZNAČENÍ MĚRNÝCH JEDNOTEK

V	Volt - jednotka elektrického napětí
A	A Ampcr - činitel intenzity elektrického proudu
	Herc - jednotka frekvence proudu zariadeni
Min ' "	Počet otáček na in minute
	Aktuální symbol
---	Symbol stejnosměrného proudu
n,	Volnoběžné otáčky
N m	N iutonometer - jednotka točivého momentu

VÝSTRAŽNÉ A INFORMAČNÍ ZNAČKY

	UPOZORNĚNÍ: Maximální teplota nabíjení nesmí být překročena.
	UPOZORNĚNÍ: Nevyhazujte baterii do ohně.
	UPOZORNĚNÍ: Baterii nepouštějte do vodních nádrží.
 Li-ion	POZNÁMKA: Použité baterie musí být recyklovány.Povinnost správné likvidace
	POZNÁMKA: Napájecí jednotka je vyrobena v izolační třídě II.

INFORMAČNÍ CEDULE

	POZOR: Před použitím spotřebiče si nejprve přečtěte celý návod k obsluze a bezpečnostní doporučení.
	UPOZORNĚNÍ: Všeobecná výstražná značka, která upozorňuje uživatele na obecné nebezpečí. Objevuje se ve spojení s dalšími výstražnými značkami nebo jinými symboly, jejichž nedodržení může vést ke zranění osob nebo poškození zařízení.
	POZOR: Nebezpečí vymrštění předmětů při práci strunové hlavy - např. kamenů, půdních prvků, větví.
	ZNAČKA REDIGOVANÉHO KONTEJNERU: Objednávka na provádění odděleného sběru odpadních elektrických a elektronických zařízení. Zákaz jejich slučování a odstraňování společně s ostatním odpadem.
	POZNÁMKA: Je nutné nosit ochranné brýle. Ochrana očí je při používání vyžinače povinná.
	POZNÁMKA: Na ochranu před hlukem používejte chrániče sluchu.
	POZNÁMKA: Měli byste nosit obličejový štít.
	POZNÁMKA: Je nutné používat ochranné svářečské rukavice,
	POZNÁMKA: Je nutné nosit svářečskou bezpečnostní obuv.
	POZNÁMKA: Používejte ochrannou svařovací síť.
	POZNÁMKA: Zakazujte používání za špatných povětrnostních podmínek.
	POZOR: Elektricky napájené zařízení. Nebezpečí úrazu elektrickým proudem. Před údržbou, opravou nebo čištěním jej odpojte od napájení.
	POZNÁMKA: Dodržujte bezpečnou vzdálenost. Vzdálenost mezi pracovním strojem a okolními osobami by měla být minimálně 15 metrů.
	POZNÁMKA: Je zakázáno vkládat ruce, nohy nebo jiné části těla pod kryt, pokud je přístroj v provozu.

BEZPEČNOSTNÍ PRÁCE

Obecné podmínky bezpečnosti na pracovišti

- Udržujte pracovní prostor v čistotě a pořádku. Špatně osvětlené pracoviště s nepořádkem na pracovišti může být příčinou nehody.
- Nepoužívejte přístroj v blízkosti výbušných látek (snadno výbušných). hořlaviny, plyny, prach atd.).
- Během provozu spotřebiče mohou vznikat jiskry, které by se mohly stát příčinou vznícení.
- Zařízení musí být uloženo tak, aby bylo pro uživatele nepřístupné dítě.
- Děti by se neměly zdržovat v pracovním prostoru, když je spotřebič v provozu.
- Třetí osoby by se neměly zdržovat v pracovním prostoru, když je jednotka v provozu.

ZABEZPEČENÍ ELECTRICAL

- Zástrčka nabíječky akumulátorů musí odpovídat zásuvce. Je zakázáno používat kabely s upravenou zástrčkou. Neupravené zástrčky a vhodné zásuvky snižují riziko nehod.
- Chraňte se před w5trZQSCiTi elCctiVe. Vyhněte se kontaktu s uzemněnými povrchy, např. s chladničkami, chladiči, trubkami. Úraz elektrickým proudem je větší, když je tělo uživatele uzemněno.
- Nevystavujte přístroj dešti ani vlhkosti. Vniknutí vody do jednotky zvyšuje riziko úrazu elektrickým proudem.
- Postarejte se o napájecí kabel. Nikdy nepoužívejte kabel k přenášení náradí, tahání nebo odpojování zástrčky od kontaktu. Napájecí kabel chraňte před teplem, olejem, ostrými hranami nebo pohyblivými částmi spotřebiče.
- Při práci s náradím, které je určeno pro venkovní použití, je vhodné použít vhodné prodlužovací kabely (pro venkovní práci).
- Použití vhodného prodlužovacího kabelu snižuje riziko úrazu elektrickým proudem. aktuální.

BEZPEČNOST OSOB

- Je třeba dbát na absolutní opatrnost. Pracujte opatrně a obezřetně. Přístroj nepoužívejte, pokud jste unaveni, pod vlivem drog, alkoholu nebo jiných omamných látek (např. narkotik). Nepozornost může způsobit zranění.
- Při práci používejte osobní ochranné pomůcky. Vždy používejte ochranné brýle. Vzhledem k možnosti vzniku škodlivého prachu používejte ochranu dýchacích cest. Používejte chrániče sluchu.
- Je třeba zabránit náhodnému spuštění přístroje. Před připojením baterie se vždy ujistěte, že je vypínač v poloze "vypnuto". Připojení spotřebiče k napájecímu zdroji, přenášení spotřebiče připojeného k napájecímu zdroji s prstem uživatele na vypínači může způsobit nekontrolovatelné zapnutí spotřebiče a může způsobit nehodu.
- Před spuštěním přístroje odstraňte všechny klíče a další seřizovací nástroje/příslušenství. Klíče nebo nástroje/příslušenství umístěné v pohyblivých částech přístroje mohou způsobit nehodu.
- Při práci nestůjte v nepřírozené poloze. Pracovní poloha uživatele musí zaručovat rovnováhu a stabilitu. To zaručuje lepší ovládání nářadí.
- Je nutné nosit vhodné pracovní oblečení. Oblečení by nemělo být volné a neměly by se nosit dlouhé nebo volné šperky. Vlasy a volný oděv by měly být zajištěny tak, aby se nezachytily o pohyblivé části stroje.
- Měla by se používat obuv s protiskluzovou podrážkou.
- Spotřebič má součásti a díly s velmi ostrými hranami a během provozu se otáčí velmi vysokou rychlostí, což představuje riziko poranění dlaní a prstů.

MANIPULACE A OBSLUHA ZAŘÍZENÍ

- Přístroj nepřetěžujte.
 - Nepoužívejte spotřebič, pokud není v provozu elektricky napájený spínač.
- 6 nefunguje. Zařízení s takovou závadou je třeba vrátit k opravě.

- Před jakýmkoliv úpravami spotřebiče, výměnou příslušenství nebo zastavením provozu je nutné odpojit baterii od spotřebiče. Tato operace chrání uživatele před nekontrolovaným spuštěním spotřebiče.
- Spotřebič musí být uložen tak, aby nebyl přístupný dětem. Osoby, které nejsou seznámeny s výše uvedenými pokyny, nesmí tento spotřebič obsluhovat.
- Lidé, kteří nejsou seznámeni s bezpečnostními předpisy a nemají zkušenosti s obsluhou zařízení, jsou vystaveni riziku způsobení nehody.
- Spotřebič musí být servisován. Je třeba zkontrolovat kování, správnou funkci pohyblivých částí a zejména to, zda nejsou zaseknuté. Součástí kontroly by měla být i kontrola, zda díly nejsou poškozené nebo zlomené a nezpůsobí poruchu výrobku. Vadné a poškozené díly by měly být nahrazeny novými.
- Použití spotřebiče 1 příslušenství musí být v souladu s tímto návodem. Nedodržení těchto pravidel může vést k nebezpečným situacím. Před prvním uvedením do provozu zkontrolujte, zda napájecí napětí odpovídá hodnotě uvedené na výrobním štítku.
- Veškeré seřizovací, údržbové a servisní úkony popsané v návodu provádějte s vyjmutou baterií ze spotřebiče. Všechny součásti související s bezpečností musí být udržovány v plném technickém stavu. Pokud jsou poškozené, musí být neprodleně opraveny nebo vyměněny.
- Nepoužívejte spotřebič, pokud je poškozená baterie, napájecí kabel nabíječky nebo zástrčka. Je zakázáno tahat za napájecí kabel a zároveň vytahovat zástrčku ze zásuvky.
- Spotřebič skladujte mimo dosah zdrojů tepla (např. ústředního topení, sporáku apod.), aby nedošlo k deformaci plastových částí. Při používání spotřebiče nesmí být zablokován přívod vzduchu. V opačném případě se sníží výkon odsávání prachu a hrozí nebezpečí popálení motoru.

BEZPEČNOST PŘI MANIPULACI S BATERIEMI

Před instalací baterie se ujistěte, že je spínač v poloze OFF ("vypnuto"). Připojení baterie k elektrickému spotřebiči, když je přepínač v poloze OR

("zapnout") podporuje nehody.

- Akumulátor nabíjejte pouze nabíječkou schválenou výrobcem.
- Nabíječka, která je vhodná pro tento typ zařízení, ale používá se pro jiný typ baterie, může představovat nebezpečí požáru.
- Používejte pouze baterie, které jsou striktně kompatibilní s tímto typem zařízení.
- Použití jiných typů akuvrtaček může způsobit poruchu spotřebiče nebo požár.
- Pokud nářadí nepoužíváte, měl by být akumulátor uložen mimo dosah jiných kovových předmětů, jako jsou kancelářské sponky, mince, klíče, hřebíky, šrouby nebo jiné předměty, které mohou překlenout mezery mezi póly akumulátoru. Zkratování konektorů akumulátoru může způsobit popáleniny nebo požár.
- Pokud baterii rozdrtíte, hrozí nebezpečí, že se z ní uvolní kyselina nebo jiná škodlivá látka. Vyvarujte se kontaktu s jakoukoli kyselinou. pokud se náhodou dostanete do kontaktu s kyselinou, omyjte si pokožku vodou. Při vniknutí do očí vyhledejte lékaře. Kyselina z baterie může způsobit podráždění a kožní léze.
- Baterii nikdy nenechávejte rozebírat.
- Baterii nikdy neskladujte na přímém slunečním světle nebo při teplotách nad 40 stupňů Celsia.
- Akumulátor nabíjejte pouze při okolní teplotě mezi *5 a 40 stupni Celsia.
- Nlg nikdy nevystavujte baterii nebo nabíječku vodě.

Služba

Opravy nářadí smí provádět pouze kvalifikovaný personál s použitím kompatibilních náhradních dílů. Tím bude zajištěn bezpečný a efektivní provoz nářadí.

TECHNICKÉ ÚDAJE

- Bezkartáčový motor
- Kapacita baterie: 3,0 Ah
- Indikátor nabití baterie
- Napětí: 20 V
- Průměr vřetena: 22 mm

INSTALACE ZAŘÍZENÍ

UWAf A. Po prvním spuštění řetěz znovu seřídte, aby byl napnutý - fo 3 minu- t po spuštění.

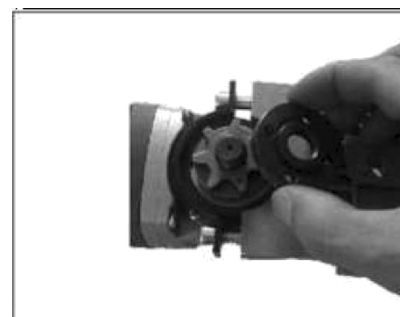
Při práci používejte ochranné brýle a ochranné rukavice.



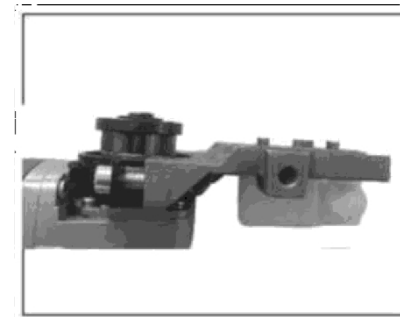
1. Zkontrolujte úplnost díly a příslušenství.



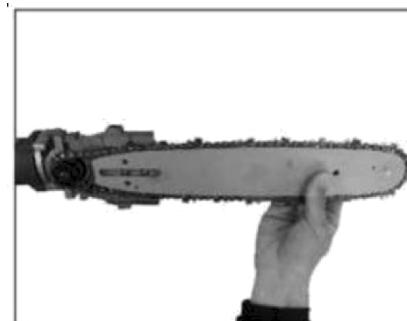
Nejprve namontujte všechny protiskluzové kroužky.



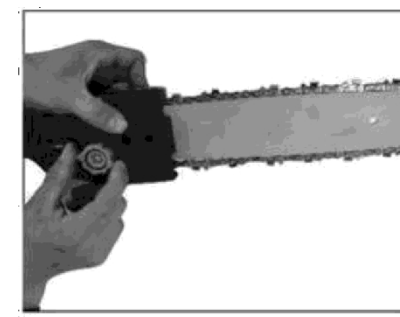
5 Upevněte řetězové kolo a poté připevněte podložku podle obrázku 6.



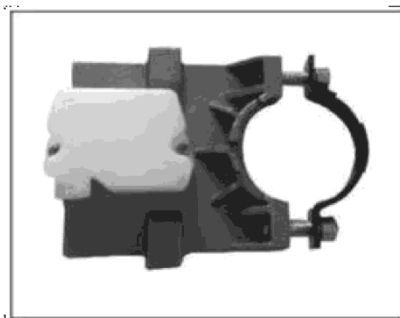
6



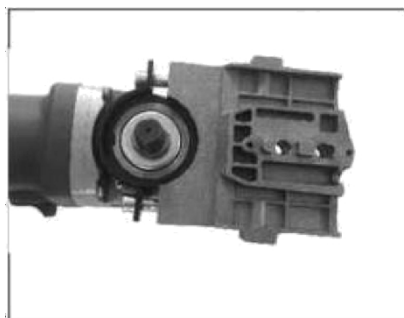
7. zajistěte vodička řetěz.



S. Pomocí seřizovacího kolečka nastavte správnou polohu řetězu a vodičí lišty.



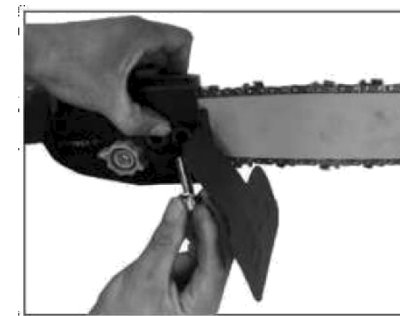
3 Upevněte šrouby bx25 not4 utahování jejich.



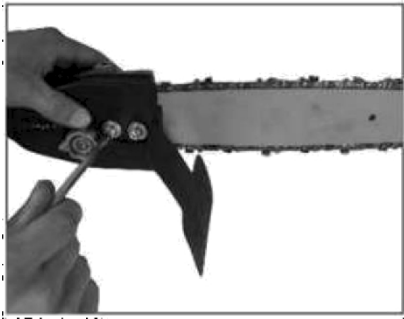
. Utáhněte držák upevnění, aby bylo stabilní.



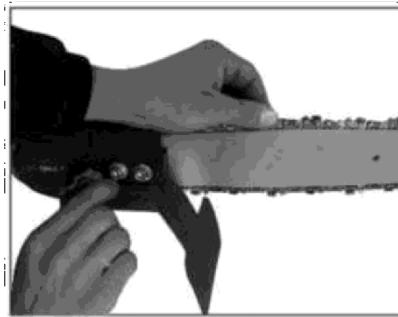
9. Připojte oddíl.



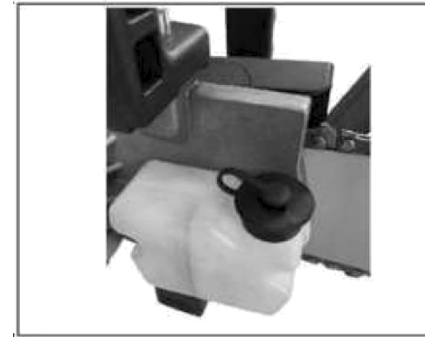
10. upevněte šrouby 8x35



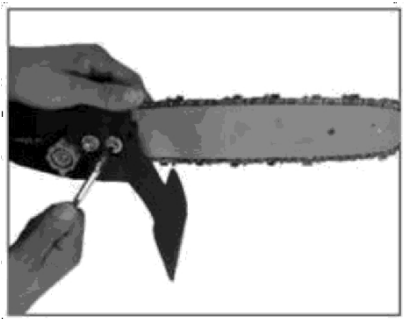
11. ...io m í n á m e , ž e j s m e p ř i p o m í n á l i k r e a c i i a k o m u n i k a c i .



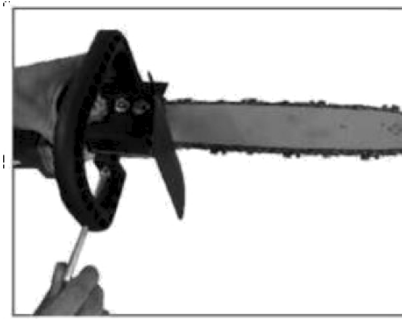
P o m o c í k n o f l í k u n a s t a v t e n a p n u t í ř e t ě z u .



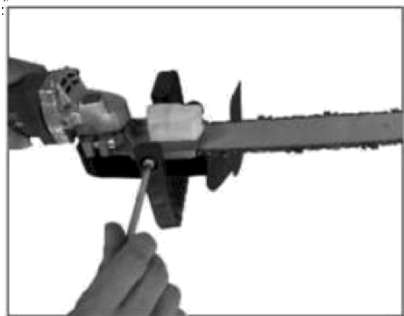
17. olejová zátka by měla být během provozu otevřená. Po ukončení provozu by měla být vyměněna.



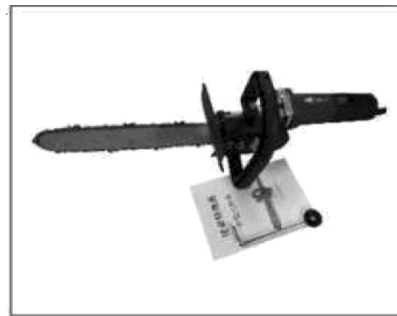
13. Utáhněte šrouby



14. Utáhněte horní šroub (8x16)



14. Utáhněte spodní šroub 8x16)



16. Montáž jednotky je dokončena.

PŘÍPRAVA ZAŘÍZENÍ PRO PROVOZ NA

1. Jednotka umožňuje nastavení napnutí řetězu. Chcete-li nastavit napnutí řetězu, utáhněte seřizovací šroub umístěný u základny řetězu, jak je znázorněno níže.
2. Nastavení lze provádět pouze s odpojeným akumulátorem. Po nastavení požadované délky utáhněte zajišťovací mechanismus.

Baterie

Při montáži baterie do jednotky ji umístěte na určené místo a poté ji zasuňte tak daleko, až uslyšíte charakteristické cvaknutí zajišťovacího mechanismu.

Chcete-li akumulátor vyjmout, stiskněte tlačítko zámku akumulátoru a poté akumulátor vysuňte z přístroje.

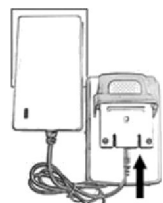
Nabíjení baterie

K nabíjení baterií používejte pouze nabíječku výrobce. Použití jiné nabíječky může vést k poškození akumulátoru, na které se nevztahuje záruka.

Vložte baterii do nabíječky a poté ji zapojte do zásuvky. Zařízení zahájí nabíjecí cyklus, který v závislosti na vybití a kapacitě baterie trvá až několik hodin.

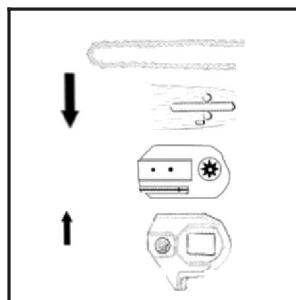
Nabíječka a/nebo baterie se mohou během pěkného počasí zahřát.

wania. To je normální. Pokud je akumulátor nabíjen na místě s vysokou teplotou, může se aktivovat tepelná ochrana nabíječky. Proces nabíjení se přeruší. Nabíjení se obnoví po ochlazení elektroniky nabíječky. Přerušení procesu nabíjení prodlužuje dobu nabíjení akumulátoru.

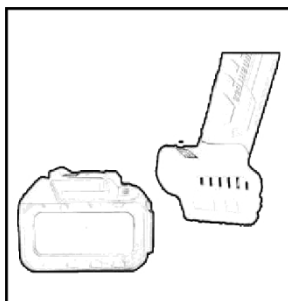


typ filatu

Krok 1:
z něho, akumulátor. Podczas ładowania, ależ
Nafaduj akumulátor. Zielona dioda signal
Plné nabití baterie.



Krok 2.
Namontujte vodítko řetězu na jednotku. Po sestavení jednotky nastavte napnutí řetězu.



Krok 3:
Chcete-li zařízení začít používat, připojte k němu nabitou baterii.

Dodržujte bezpečnostní pokyny uvedené v této příručce. Během nabíjení kontrolujte teplotu baterie, protože přehřátí může vést k nebezpečným situacím.

PŘED ZAHÁJENÍM PRACÍ NA

Než začnete pracovat s řetězovou pilou, prohlédněte si oblast, ve které budete pracovat. Odstraňte všechny volné části v dosahu stroje.

Přepínač

Spotřebič se spouští nebo zastavuje stisknutím nebo uvolněním spínače. Před spuštěním zajistěte bezpečnost spotřebiče a uživatelů:

- Zkontrolujte, zda se v blízkosti nenachází žádné nezüčástněné osoby.
- Zkontrolujte správnou instalaci všech pohyblivých částí.
- Zkontrolujte správnou funkci vypínače.

ÚDRŽBA I SKLADOVÁNÍ

Před údržbou, čištěním, servisem a kontrolou přístroje vyjměte baterii z přístroje.

Dbejte na to, aby byly větrací otvory vždy odkryté, a pravidelně otírejte kryt nářadí měkkým hadříkem. Po každém použití je třeba zkontrolovat stav nářadí a věnovat zvláštní pozornost průchodnosti větracích otvorů.

Zkontrolujte seřízení všech součástí nářadí. Zkontrolujte stav řezacího řetězu.

Kryt řetězu žacího ústrojí by měl být očištěn od zbytků řezaného dřeva. Pokud zjistíte poškození ochranného krytu nebo řezacího prvku, je třeba jej okamžitě vyměnit. Je zakázáno používat pilu s poškozeným ochranným krytem řezného řetězu.

- Vyčistěte kryt nástroje měkkým suchým hadříkem. Pouzdro by mělo být vyčištěno. Nářadí skladujte v suché, uzavřené místnosti, odpojené od sítě.
- Nářadí by mělo být skladováno na stinném a suchém místě s dostatečným větráním, aby nedocházelo ke kondenzaci. Místo by mělo být nepřístupné nepovolaným osobám, zejména dětem. Během skladování by měl být řetěz vždy chráněn krytem.

STAV PNEUMATIK

Podmínky záruky

Ručitel odpovídá kupujícímu pouze za fyzické vady způsobené příčinami, které jsou vlastní spfzovanému výrobku. Záruka se nevztahuje na vady vzniklé z jiných příčin, zejména v důsledku:

- nesprávné použití nebo aplikace,
- nesprávný výběr výrobku podle stávajících podmínek na staveništi,
- nesprávná instalace, údržba, skladování a přeprava výrobek,
- mechanické, chemické, tepelné nebo úmyslné poškození
- poškození výrobku a způsobení závady na výrobku,
- poškození výrobku způsobené použitím neoriginálních nebo
- není v souladu s doporučeními výrobce pro dané materiály,
- škody způsobené vyšší mocí, zásahem vyšší moci
- vyšší (požár, povodeň, blesk atd.), porucha zařízení ovlivňujícího výrobek.

Záruka se nevztahuje na díly podléhající běžnému opotřebení nebo na spotřební materiál, jako jsou filtry, žárovky, pojistky, baterie, ložiska, maziva, oleje, chladiva atd.). Záruka se nevztahuje na výrobek, který nelze na základě předložených dokladů a vlastností výrobku identifikovat jako zakoupený u Ručitele. Kromě toho Kupující ztrácí svá práva ze záruky na výrobek, pokud se zjistí, že:

- jakoukoli úpravu výrobku,
- zásahy neoprávněných osob,
- jakýkoli pokus o opravu neoprávněnými osobami,
- nesplnění povinnosti provádět pravidelné kontroly, pokud jsou vyžadovány.

V případě, že reklamace nebude uznána, bude výrobek na písemnou žádost stěžovatele vrácen, pokud budou náklady na zaslání výrobku kupujícímu předem uhrazeny ručiteli. Nevyzvednuté zboží bude po 60 dnech zlikvidováno.

Ochrana životního prostředí



- Výše uvedený nápis na spotřebiči označuje, že se jedná o elektrické nebo elektronické zařízení, které po použití nesmí být umístěno mezi ostatní odpad.
- Odpad z elektrických a elektronických zařízení obsahuje látky, které jsou škodlivé pro životní prostředí.
- Takové zařízení nesmí být skládkováno a musí být recyklováno.
- Informace o systému sběru odpadních elektrických a elektronických zařízení lze získat v místě prodeje zařízení a od výrobce nebo dovozce.
- Zákaz ukládat odpadní elektrická a elektronická zařízení s ostatním odpadem ukládá uživatel evropská směrnice 2007/96NVE.

PROHLÁŠENÍ O SHODĚ

Podle pokynů ISO/IEC Guide 22 a EN 45014

Autorizovaný zástupce výrobce: FOREINTRADE S.A.

Adresa zplnomocněného zástupce: Modrzewiowa 54, 05-555 Tarczyn.

PROHLAŠUJEME, ŽE VÝROBEK JE V SOULADU S EVROPSKÝMI
NORMAMI.

Název produktu: Úhlová bruska aku + adaptér (s ochrannou známkou Kraft&Dele)

Model (obchodní označení): KD10674

Údaje o výrobku: x 3Ah 20V Napětí:

Napětí: 230V, 50Hz

Prohlášení:

Výrobek, na který se toto prohlášení vztahuje, splňuje požadavky směrnic ES:

1. 2006/42/ES Směrnice o strojních zařízeních
2. 2011/65/EU Směrnice ROHS 2
3. Směrnice 2014/35/EU o nízkém napětí
4. Směrnice 2014/30/EU o elektromagnetické kompatibilitě

Podle norem:

EN 60204-1:2018; EN ISO 12100:2010

EN 6100-6-4:2019; EN 61000-6-2:2019

Číslo certifikátu **M.2021.206.C64073** vydané společností UDEM International Certification Auditing Training Centre Industry and Trade Inc. Co (Mutlukent Mahallesi 2073 Sokak ESKI 93 Sokak no 10 Cankaya Ankara, Turecko) ze dne 26. 4. 2021.

Osoba odpovědná za vedení technických záznamů: Janówek, Modrzewiowa 54, 05-555 Tarczyn.

Ma Dong Hui, Varšava, 25.07.2023

