

# ***KRAFT&DELE***

*Professional*

VELKOFORMÁTOVÝ ELEKTRICKÝ  
ŘEZACÍ STROJ

Překlad původních pokynů



KD10736

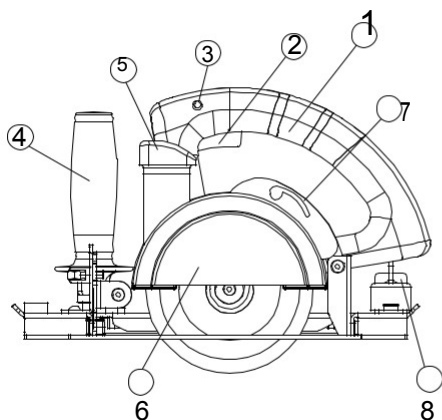
# INDEX

1. SOUČÁSTI STROJE.
2. POUŽÍVÁNÍ STROJE.
3. BEZPEČNOSTNÍ UPOZORNĚNÍ.
4. SKLADOVÁNÍ A ÚDRŽBA.

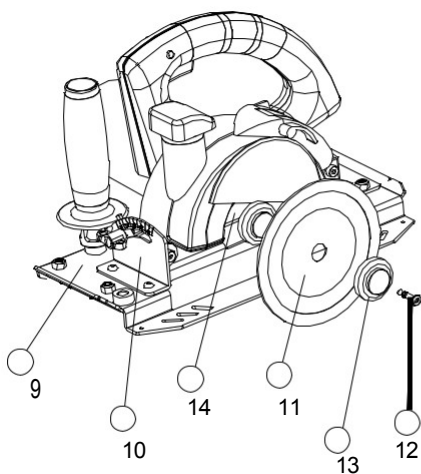
Model	V	Hz	RPM	kW				
KD10736	220 110	50 60	13800	1,6 kW	Φ115-125mm	22,2 mm	Φ115-15mm Φ125-20mm	Φ115-12mm Φ125-16mm

- K řezání všech typů plechů a keramických obkladů.
- Vhodné pro použití s přírodním a slinutým kamenem. Vhodný zejména pro velké obklady.
- Vhodné pro řezání za sucha i za mokra.

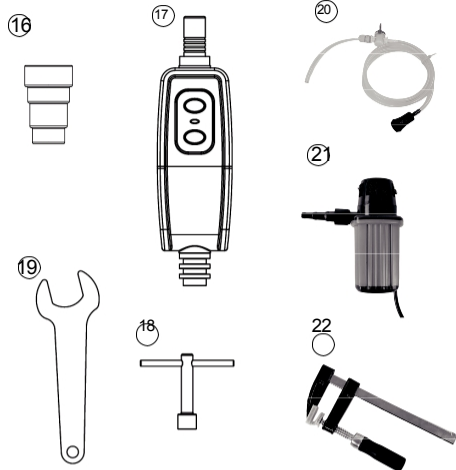
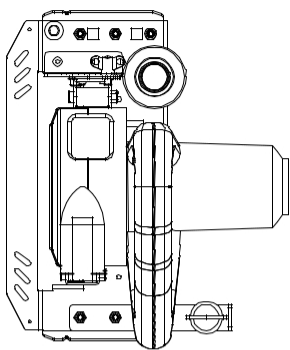
## ■ Součásti stroje



1. Rukojeť
2. Vypínač ON/OFF
3. Bezpečnostní tlačítko
4. Druhá rukojeť  
Kryt sacího otvoru
- 5.
6. Ochranný kryt čepele  
Páka pro
7. nastavení hloubky
8. Vodní regulační ventil

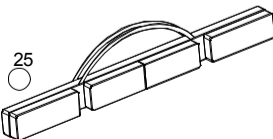
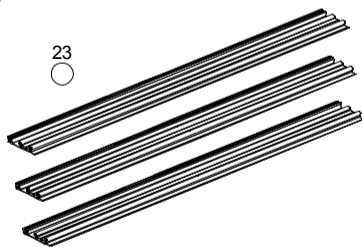


9. Základna
10. Páka pro úhlové řezy
11. Blade
12. Upevňovací šroub čepele
13. Vnitřní panel
14. Vnější deska



- 16. Univerzální adaptér pro sací hadici
- 17. Elektronická bezpečnostní ochrana (jednotka PRCD)
- 18. Šestihranný klíč (10 mm)
- 19. Šestihranný klíč (22 mm)
- 20. Vodovodní potrubí
- 21. Ponorné čerpadlo
- 22. Svorky typu F (2 ks)

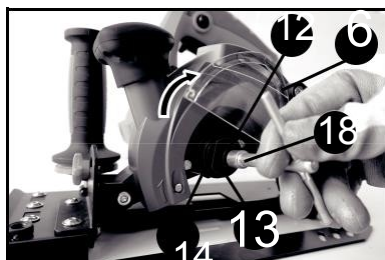
## Součásti nožů



- 23. Úzká vodítka nožů (3 ks)
- 24. Přísavky Slim Cutter (4 ks)
- 25. Tenká brašna na nože

## 2. POUŽÍVÁNÍ STROJE - Elektrická řezačka

### A. Jak nainstalovat čepel?



1. Pro instalaci nože nastavte stroj na maximální výšku pomocí páčky pro nastavení hloubky (7).
2. Posuňte průhledný kryt (6) směrem nahoru, dokud se nezpřístupní prostor s noží.
3. Používejte pouze kotouče o průměru výztužné desky uvedené v této příručce, mezi 115 a 125 mm.

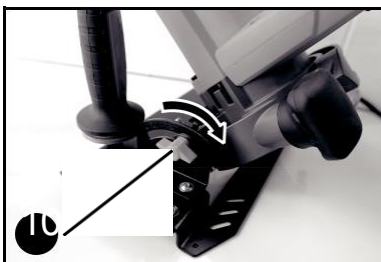
4. Povolte šroub ( 12 ) . (ve směru hodinových ručiček) a otáčením imbusového klíče (18) sejměte vnější řeznou desku ( 13 ) .

5. Namontujte nůž na hřídel stroje.
6. Umístěte vnější desku (14) do původní polohy a pevně utáhněte šroub otáčením proti směru hodinových ručiček.
7. Nasadte kryt štítu (6) do původní polohy.

### B. Jak nastavím hloubku řezu?



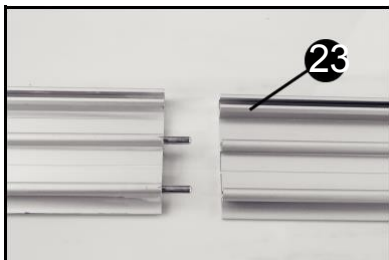
### C. Jak nastavím úhel řezu?



1. Uvolněte páčku nastavení hloubky (7) (proti směru hodinových ručiček), abyste uvolnili polohu stroje.
2. Nastavte požadovanou hloubku řezu pomocí referenční stupnice hloubky.  
Poznámka: Vnější okraj čepele musí být vždy přibližně 3 mm za spodní stranou dlaždice.
3. Utáhněte páčku (ve směru hodinových ručiček), abyste zajistili polohu hlavy.

1. Pokud chcete řezat pod úhlem, nastavte úhel řezu na 0 stupňů rovně a pod úhlem 45 stupňů nebo pod jiným úhlem pro dosažení měkčího řezu.
2. Otočte páčku (10) proti směru hodinových ručiček a po nastavení úhlu řezu otočte páčku ve směru hodinových ručiček, abyste zajistili polohu řezu.

#### D. Jak nainstalovat úzká vodítka nožů?

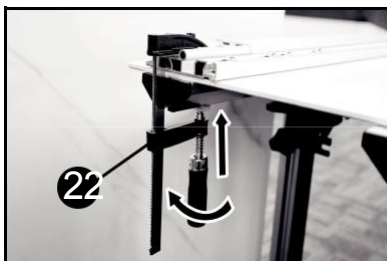


1. Připojte vodítka (23) v párech podle obrázku.



2. Umístěte spojovací blok doprostřed spojení mezi oběma vodicími lištami a utáhněte jej šestihřanným klíčem.

#### E. Jak používat svorky F?



Nastavte výšku F-svěrky (22) tak, aby držely vodicí profil a obrobek v pracovní oblasti, jak je znázorněno na obrázku.

#### F. Jak nainstalovat přísavky?



1. Rovnoměrně rozložte přísavky (24) na vodítka a utáhněte je imbusovým klíčem.
2. Stisknutím tlačítka na přísavce ji vyprázdněte a pevně ji připevněte k obrobku.

### G. Jak mám stroj umístit na vodítko?



Zasuňte posuvnou drážku pod hlavním motorem do vodící lišty a můžete začít používat.

### H. Jak PRCD funguje?



1. Zapojte PRCD (17) do zásuvky Elektrická zařízení. Měla by se rozsvítit zelená kontrolka. 2. Stiskněte tlačítko "TEST". Kontrolka by měla zhasnout.
3. Stiskněte a uvolněte tlačítko "RESET". Poté by se měla rozsvítit zelená kontrolka.
4. Pokud stroj během řezání dosáhne úrovně zatížení, která se blíží úrovni přetížení, spustí se systém PRCD a zastaví frézu. Pokud k tomu dojde, uvolněte vypínač a umístěte stroj do nejvyšší polohy (mimo zónu řezání) a před pokračováním v práci vyčkejte alespoň 3 sekundy.

### I. Jak nainstalovat vodovodní potrubí a ponorné čerpadlo?



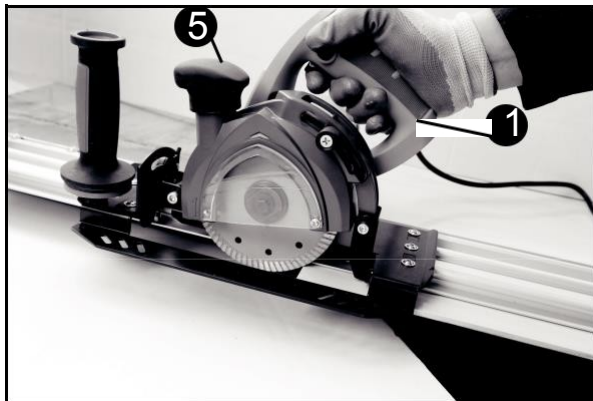
1. Připojte jeden konec vodovodního potrubí ( 20 ) k ponornému čerpadlu ( 21 ) a druhý konec k regulačnímu ventilu vody.
2. Vložte ponorné čerpadlo do vody a zasuňte zástrčku do zásuvky.
3. Zapněte napájení a zkontrolujte, zda je spínač vodovodního potrubí zapnutý, pak lze provést mokrý řez.

### J. Jak stroj spustit?



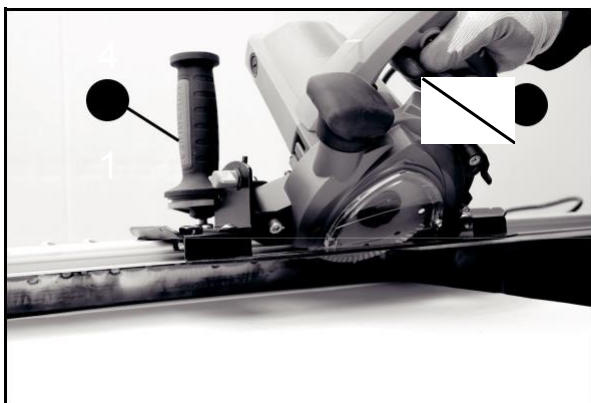
1. Z bezpečnostních důvodů je vypínač na nářadí vybaven bezpečnostním tlačítkem. ( 3 ), který zabraňuje neočekávanému výskytu zapnutí.
2. Chcete-li frézu spustit, stiskněte bezpečnostní tlačítko na horní straně spínače. Spínač zapnutí/vypnutí bude nyní volný pro spuštění nástroje.

### K. Jak se dělá čtvercový řez?



1. Chcete-li provést pravouhlý řez, postavte se za stroj. Jednu ruku položte na hlavní rukojeť (1) a jemně táhněte nůž podél vodítka.
2. Pro větší pohodlí položte druhou ruku na kryt sacího otvoru (5). Tím zajistíte lepší vyvážení a klouzání nože.
3. Pevné držení stroje  
Oběma rukama jej pomalu táhněte dozadu, dokud se čepel nedotkne řezaného dílu, dokud není požadovaný řez dokončen.

### L. Jak provést diagonální řez?



1. Podle výše uvedeného postupu nastavte úhel řezu na 45 stupňů.
2. Postavte se rovnoběžně s ostřím. Pravou ruku položte na hlavní rukojeť (1) a levou ruku na vedlejší rukojeť (4).  
2. Držte stroj pevně oběma rukama a pomalu jej táhněte dozadu, dokud se nůž nedotkne řezaného obrobku, dokud není požadovaný řez dokončen.

**POZOR!** Abyste snížili riziko vážného zranění, řádně podepřete obrobek a pevně držte frézu, abyste zabránili ztrátě kontroly a možnému zpětnému rázu. Udržujte ruce a napájecí kabel mimo oblast řezání, aby nedošlo k zachycení nebo zamotání do řezaného dílu.



### 3. BEZPEČNOSTNÍ UPOZORNĚNÍ

#### Obecná bezpečnostní upozornění pro nářadí

**POZOR!** Přečtěte si všechna bezpečnostní upozornění a všechny pokyny. Nedodržení všech níže uvedených varování a pokynů může mít za následek úraz elektrickým proudem, požár a/nebo vážné zranění. Všechna varování a pokyny si uschovejte pro budoucí použití.

#### 1) Bezpečnost na pracovišti

A. Udržujte pracovní prostor čistý a dobře osvětlený. Tmavé a neuklizené prostory vedou k nehodám.

B. Nepoužívejte elektrické nářadí ve výbušném prostředí, například v přítomnosti hořlavých kapalin, plynů nebo prachu.

Elektrické nářadí vytváří jiskry, které mohou zapálit prach a výpary.

C. Při práci s elektrickým nářadím udržujte děti a okolostojící osoby v bezpečné vzdálenosti. Rozptýlení může způsobit ztrátu kontroly.

#### 2) Elektrická bezpečnost

A. Zástrčka elektrického nářadí musí zapadnout do zásuvky. Zástrčku nikdy n i j a k neupravujte. Nepoužívejte adaptéry s uzemněným elektrickým nářadím. Neupravené zástrčky a odpovídající zásuvky snižují riziko úrazu elektrickým proudem. B. Vyvarujte se kontaktu těla s uzemněnými povrchy, jako jsou potrubí, radiátory, elektrické sporáky a chladničky. Pokud je vaše tělo uzemněno, existuje zvýšené riziko úrazu elektrickým proudem.

C. Nevystavujte elektrické nářadí dešti nebo vlhkosti. Jakákoli voda, která se dostane do nářadí, zvyšuje riziko úrazu elektrickým proudem.

d. S napájecím kabelem zacházejte opatrně. Nepoužívejte napájecí kabel k přemísťování, zvedání nebo odpojování elektrického nářadí. Napájecí kabel udržujte mimo dosah zdrojů tepla, oleje, ostrých hran a pohyblivých částí. Poškozené nebo zamotané napájecí kabely zvyšují riziko úrazu elektrickým proudem. mi. Při provozu elektrického nářadí venku používejte prodlužovací šňůry vhodné pro venkovní použití. Používání prodlužovacích šňůr vhodných pro venkovní použití snižuje riziko úrazu elektrickým proudem.

f. Pokud je nevyhnutelné používat nářadí na vlhkém místě, použijte zdroj napájení chráněný proudovým chráničem (RCD). Použití proudového chrániče snižuje riziko úrazu elektrickým proudem.

#### 3) Osobní bezpečnost

a. Při práci s elektrickým nářadím buďte pozorní, dávejte pozor, co děláte, a používejte zdravý rozum. Nepoužívejte elektrické nářadí, pokud jste unaveni nebo pod vlivem alkoholu, drog či léků. Chvilka nepozornosti při manipulaci s elektrickým nářadím může způsobit vážné zranění.

b. Používejte osobní ochranné prostředky. Vždy používejte ochranné brýle. Používání ochranných pomůcek odpovídajících podmínkám, jako je protiprachová maska, protiskluzová obuv, přílba nebo chrániče sluchu, snižuje počet zranění.

c. Zabraňte náhodnému spuštění. Před připojením nářadí a/nebo připojením akumulátoru, zvednutím nebo přenášením nářadí se ujistěte, že je spínač v poloze "otevřeno". Přenášení elektrického nářadí s prstem na spínači nebo připojování elektrického nářadí, které má spínač v poloze "zapnuto", vede k nehodám.

d. Před spuštěním elektrického nářadí odstraňte všechny klíče nebo seřizovací nástroje. Klíč nebo nástroj připojený k rotující části elektrického nářadí může způsobit zranění.

e. Nepřehánějte to. Držte nohy pevně na podlaze a udržujte rovnováhu po celou dobu. Tím zajistíte lepší kontrolu nad elektrickým nářadím v neočekávaných situacích.

f. Noste vhodné oblečení. Nenoste volné oblečení ani šperky. Udržujte vlasy, oděv a rukavice mimo dosah pohyblivých částí. Volný oděv, šperky a dlouhé vlasy mohou být pohyblivými se částmi přitaženy.

g. Pokud je k dispozici zařízení pro připojení odsávání a odsávání prachu, ujistěte se, že je správně připojeno a používáno. Používání těchto zařízení může snížit rizika spojená s prachem.

#### 4) Používání elektrického nářadí a péče o něj.

a. Nepoužívejte elektrické nářadí násilím. Používejte elektrické nářadí správně pro jeho správné použití. Správné elektrické nářadí bude pracovat lépe a bezpečněji při rychlosti, pro kterou bylo navrženo.

b. Nepoužívejte elektrické nářadí, pokud spínač nepřepíná mezi polohami "zapnuto" a "vypnuto". Elektrické nářadí, které nelze ovládat spínači, je nebezpečné a mělo by být opraveno.

c. Před jakýmkoli nastavováním, výměnou příslušenství nebo ukládáním nářadí odpojte elektrické nářadí od zdroje napájení a/nebo akumulátoru. Tato preventivní bezpečnostní opatření snižují riziko náhodného spuštění nářadí.

d. Pokud elektrické nářadí nepoužíváte, uložte jej mimo dosah dětí a nedovolejte, aby s ním pracoval někdo, kdo není seznámen s nářadím nebo s tímto návodem. **E l e k t r i c k é** nářadí je v rukou nepoučených uživatelů nebezpečné. mi. Rezné nástroje udržujte ostré a čisté. Rezné nástroje, které jsou řádně udržované, s ostrými břity, jsou méně náchylné k zaseknutí a lze je snadněji ovládat.

f. Používejte elektrické nářadí, příslušenství, bity atd. v souladu s těmito pokyny a s o h l e d e m na pracovní podmínky a prováděnou práci. Používání elektrického nářadí k jiným účelům, než pro k t e r é j e určeno, může vést k nebezpečným situacím.

#### 5) Technická služba

a. Elektrické nářadí nechte zkontrolovat kvalifikovaným servisním technikem a používejte pouze identické náhradní díly. Tím je zajištěna bezpečnost elektrického nářadí.

## 4. SKLADOVÁNÍ A KONZERVACE

### Skladování:

Nástroj skladujte v obalu na chladném a suchém místě, chráněném před chladem a přímým slunečním zářením.

### Čištění a údržba:

1. **POZOR!** Před jakýmkoliv úpravami, opravami nebo údržbou odpojte spotřebič ze sítě. Správné čištění a údržba spotřebiče může prodloužit jeho životnost.

2. Zařízení neponořujte do vody.

3. Udržujte větrací otvory čisté a otevřené, abyste zajistili dostatečné chlazení. Ucpané **v ě t r a c í o t v o r y** mohou stroj poškodit.

4. Pro optimální čištění otřete přístroj vlhkým bavlněným hadříkem. V každém případě se vyhněte použití rozpouštědel a některých typů čisticích prostředků pro tento typ součástí.

5. Pravidelně kontrolujte kabely stroje a v případě jejich poškození je nechte opravit v autorizovaném technickém servisu.

6. Udržujte rukojeti suché a čisté a zbavené mastnoty a oleje.

7. Doporučujeme čistit vodící lišty bavlněným hadříkem navlhčeným vodou. Vodící lišty nemažte olejem.

# **KRAFT&DELE**

## PROHLÁŠENÍ O SHODĚ Podle ISO/IEC Guide 22 a EN 45014

**Autorizovaný zástupce výrobce:** FOREINTRADE S.A.

**Adresa zplnomocněného zástupce:** Modrzewiowa 54, 05-555 Tarczyn.

PROHLÁŠUJEME, ŽE VÝROBEK JE V SOULADU S EVROPSKÝMI NORMAMI.

**Název produktu:** Velkoformátová pila (ochranná známka Kraft&Dele)

**Model (komerční označení):** KD10736

**Údaje o výrobku:** Výkon: 1600 W

Napětí: 230V

### **Prohlášení:**

Výrobek, na který se toto prohlášení vztahuje, splňuje požadavky směrnice ES:

1. 2006/42/ES Směrnice o strojních zařízeních
2. 2011/65/EU Směrnice ROHS 2
3. 2000/14/ES Směrnice o emisích hluku

### **Podle norem:**

EN 60745-1:2009+A11:2010

EN 60745-2-22:2011+A11:2013

Certifikát číslo 220301040HZH-001 vydaný společností Intertek Testing Services Zhejiang Ltd, Hangzhou Branch (4th Floor, Building 4#, No.22, 22nd Street, Qiantang District, Hangzhou, Čína) ze dne 27.5.2022.

Osoba odpovědná za vedení technických záznamů: 05-555 Tarczyn, Janówek, Modrzewiowa 54, 05-555 Tarczyn.

Ma Dong Hui, Janówek, 3.08.2023