

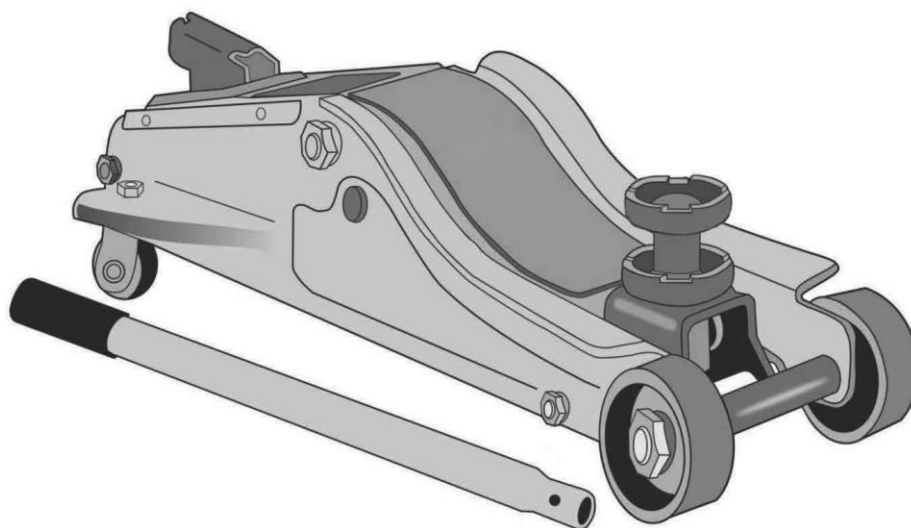
NÁVOD K POUŽITÍ

# ***KRAFT&DELE***

---

PROFESSIONAL

**KD1306**



Dámy a pánové!

Děkujeme vám za zakoupení našeho produktu a blahopřejeme vám k dobré volbě. Zařízení, které jste si zakoupili, bylo navrženo a vyrobeno s využitím nejnovějších technologií, které zaručují vysokou kvalitu zpracování a spolehlivost.

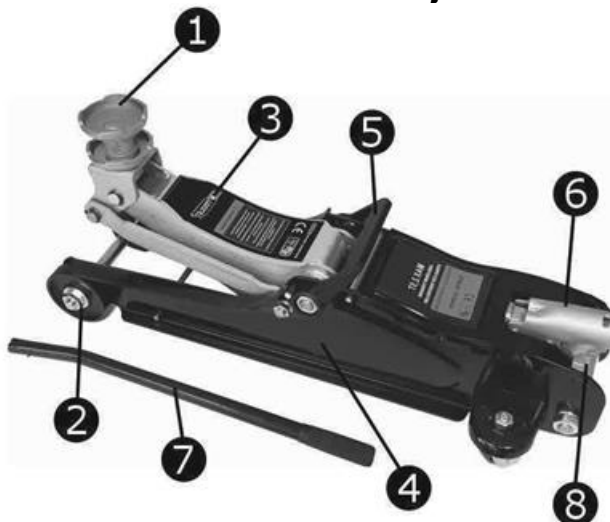
Před použitím našeho výrobku se prosím seznamte s postupy. provoz obsažený v návodu k obsluze a provozu.

### Výstražné symboly



1. Přečtěte si návod k obsluze
2. Používejte ochranné chrániče sluchu
3. Používejte ochranné rukavice
4. Používejte ochranné brýle
5. Pozor: nebezpečí!
6. Pozor: zvedání závaží!

### Konstrukční a technické údaje



1. Sedlo Jacka
2. Kola
3. Zvedací rameno
4. Základna
5. Rukojeť pro přenášení
6. Páková zásuvka
7. Zvedací páka
8. Uvolňovací ventil

### Technické údaje

Model	Kapacita	Minimální výška	Maximální výška	Hmotnost
KD1306	2500 kg	80 mm	360 mm	11 kg

## POPIS PRODUKTU

Hydraulický zvedák je určen ke zvedání těžkých břemen a nesmí se používat k jiným účelům. Nesmí se používat jako trvalá podpěra. Před použitím je třeba určit hmotnost zvedaného předmětu, která nesmí překročit jmenovité zatížení zvedáku.

Je zakázáno používat výtah k jiným účelům, než je uvedeno v návodu k obsluze a použití.

## ZÁSADY BEZPEČNÉHO POUŽÍVÁNÍ

V zájmu vlastní bezpečnosti si před použitím hydraulického zvedáku přečtěte informace uvedené v tomto návodu k obsluze a použití, porozumějte jim a řiďte se jimi, podrobně se seznamte s výrobkem, jeho součástmi a uvědomte si nebezpečí spojená s jeho používáním. Je třeba dodržovat základní pravidla bezpečnosti a ochrany zdraví.

Pokud zjistíte jakékoli závady nebo máte pochybnosti o správném používání, nahláste to svému nadřízenému, kontaktujte svého distributora nebo místní autorizované servisní středisko. Použití neoriginálních náhradních dílů má za následek ztrátu záruky.

Výrobce/dodavatel nenes odpovědnost za škody nebo zranění způsobené nesprávným použitím, které není v souladu s návodem k obsluze a použití.

1. Je zakázáno používat výtah k jinému než určenému účelu.
2. Nezletilé osoby, děti a neškolené osoby by neměly přístroj obsluhovat ani používat.
3. Udržujte svůj pracovní prostor čistý a dobře osvětlený. Nepořádek může být příčinou nehod.
4. Před zahájením prací by mělo být provedeno posouzení technických parametrů.
5. Před použitím se ujistěte, že hmotnost nepřekračuje jmenovitou nosnost výtahu.
6. V žádném případě by neměla být překročena jmenovitá nosnost 2500 kg.
7. Používejte pouze na rovném, plochém a stabilním povrchu.
8. Před zvednutím břemene se ujistěte, že po zvednutí nedojde k žádnému pohybu výtahu.
9. Při zvedání vozidel zablokujte kola a zatáhněte ruční brzdu.
10. Pokud je třeba zvednout několikrát, je třeba zvedat každou stranu břemene postupně a rovnoměrně.
11. Bez dalších bezpečnostních opatření (např. stojanů na auta) nevstupujte pod podepřený předmět.
12. Nikdy se nepokoušejte pohybovat s vozidlem, které je na zvedáku.
13. Přístroj uchovávejte mimo dosah zdrojů tepla a ohně. Mohlo by dojít k poškození nebo zhoršení provozu jednotky.
14. Pro lepší a bezpečnější provoz udržujte přístroj v čistotě. Je třeba pamatovat na údržbu - mazání nebo výměnu součástí zařízení.
15. Výtah v žádném případě nerozebírejte na části. Hrozí tak nebezpečí poškození nebo poruchy.
16. Tlak ventilu je zakázáno nastavovat, je nastaven z výroby.

## MONTAGE

Hydraulický zvedák se dodává připravený k použití. Není nutná žádná montáž ani seřizování. Před použitím stačí zavřít uvolňovací ventil a umístit zvedací páky do zásuvky.

## JEZERO

1. Vozidlo zaparkujte na rovném a pevném povrchu v bezpečné vzdálenosti od provozu.
2. Zatáhněte ruční brzdu a zablokujte kola.
3. Pomocí zvedací páky zavřete uvolňovací ventil otáčením ve směru hodinových ručiček (po směru hodinových ručiček) do uzavřené polohy.
4. Umístěte zvedák pod vozidlo ve správném opěrném bodě (podle doporučení výrobce vozidla).
5. Zvedák by měl být umístěn v úhlu 90° k místu zvedání vozidla, aby sedlo zvedáku a místo zvedání vozidla byly rovnoběžné. Pokud linie bodu zvedání a sedla zvedáku nejsou v jedné přímce, je třeba před zvedáním vozidla změnit polohu zvedáku.
6. Zkontrolujte, zda je páčka správně umístěna v zásuvce. Poté pumpováním provádějte vertikální pohyby (nahoru a dolů), čímž vozidlo zvednete. Takto postupujte, dokud zvedák nedosáhne požadované výšky.
7. Jakmile zvedák dosáhne zamýšlené výšky a vozidlo je zvednuto, přesuňte zvedák (zvedáky) se správnou nosností do správného bodu zvedání, jak je uvedeno v návodu k obsluze vozidla.
8. Poté vytáhněte zvedací páky ze zásuvky. Pomalu otevřete uvolňovací ventil otáčením proti směru hodinových ručiček (proti směru hodinových ručiček) a pomalu spusťte vozidlo na stojan(y). Nezapomeňte zvedat a podpírat kola po jednom.
9. Pokud používáte dva stojany, umístěte je na každou stranu vozidla ve stejné výšce.
10. V bezpečné vzdálenosti od vozidla jemně zatřeste vozidlem, abyste zjistili, zda je vozidlo pevně usazeno na podpěrách. Pokud tomu tak není, proveďte všechny kroky znovu, abyste opěrku (opěrky) znovu umístili.

## VYHLÁŠENÍ

1. Odstraňte veškeré nářadí a díly pod vozidlem.
2. Umístěte zvedák pod vozidlo ve správném opěrném bodě (podle doporučení výrobce vozidla).
3. Pomocí zvedací páky zavřete uvolňovací ventil otáčením ve směru hodinových ručiček (po směru hodinových ručiček) do uzavřené polohy.
4. Umístěte zvedací páku do zásuvky a vertikálním pohybem (nahoru - dolů) zvedněte vozidlo. Pumpujte, dokud se vozidlo nezvedne mírně nad sedlo stojanu (stojanů). Poté spusťte sedlo (sedla) do nejnižší polohy a vyjměte jej (je) zpod vozidla.
5. Pomalu a postupně otevírejte uvolňovací ventil otáčením doleva (proti směru hodinových ručiček) a pomalu spouštějte vozidlo na zem.
6. Po úplném spuštění vozidla a sedla zvedáku vytáhněte zvedák zpod vozidla.

## KONZERVACE

### DOPLŇOVÁNÍ OLEJE/MAZÁNÍ

1. Nastavte konektor tak, aby byl ve vodorovné poloze.
2. Otevřete uvolňovací ventil a přesuňte čerpadlo a píst do polohy dolů. V případě potřeby utáhněte sedlo.
3. Sejměte pryžový uzávěr plnicího hrdla oleje. Umístěte zvedák do svislé polohy tak, aby zásuvka páky byla dole. Olej by měl dosahovat až ke spodnímu okraji plnicího hrdla. V případě potřeby olej doplňte (používejte pouze kvalitní hydraulický olej).
4. Vraťte uzávěr oleje na místo.
5. Pravidelně promazávejte všechny vnější pohyblivé části výtahu.
6. V případě potřeby odstraňte vzduch (odvzdušnění hydraulického systému).

### VÝMĚNA OLEJE

**Hydraulický olej by se měl měnit nejméně jednou za tři roky.**

1. Chcete-li vypustit olej, odšroubujte víčko olejové nádrže. Otočte zvedák a vylijte starý olej plnicím otvorem.  
**Poznámka:** *Hydraulický olej musí být likvidován v souladu s místními předpisy.*
2. Nalijte nový olej plnicím otvorem oleje.
3. Během plnění nedovolte, aby se do hydraulického systému dostaly nečistoty nebo cizí tělesa.
4. Po naplnění odstraňte vzduch z hydraulického systému otevřením vypouštěcího ventilu a několikanásobným dynamickým pumpováním páky zvedáku.
5. Nasadte zpět víčko plnicího otvoru oleje a zavřete ventil. Zvedák je opět připraven k použití.

### ODVZDUŠNĚNÍ HYDRAULICKÉHO SYSTÉMU

V hydraulickém systému výtahu se někdy hromadí vzduchové bubliny, což snižuje jeho výkon. Vzduch je třeba odstranit následujícím způsobem:

1. Otevřete uvolňovací ventil otočením o jednu celou otáčku proti směru hodinových ručiček (proti směru hodinových ručiček), aby se zcela otevřel.
2. Několikrát vertikálním pohybem páky vypusťte vzduch z hydraulického systému zvedáku.
3. Zavřete uvolňovací ventil ve směru hodinových ručiček (po směru hodinových ručiček) a proveďte několik dalších pohybů pákou, abyste vytlačili vzduch.
4. Poté trochu povolte víčko olejové nádrže, abyste vypustili vzduch.
5. Otevřete uvolňovací ventil otočením o jednu celou otáčku proti směru hodinových ručiček a zvedák zcela spusťte. V případě potřeby dotáhněte sedlo.
6. Uzavřete uvolňovací ventil ve směru hodinových ručiček (po směru hodinových ručiček) a vyzkoušejte provoz výtahu.
7. Pokud výtah nefunguje správně, proveďte výše uvedené kroky znovu.

Pokud zvedák delší dobu nepoužíváte, ujistěte se, že jsou píst a zásuvka v dolní poloze. Zabraňte veškerému kontaktu s vlhkostí, případně otřete do sucha a namažte všechny vnější pohyblivé části.

## RESIDUÁLNÍ RIZIKA

Ačkoli výrobce zařízení nese odpovědnost za jeho konstrukci, která eliminuje nebezpečí, některým rizikovým prvkům se při provozu nelze vyhnout. Zbytková rizika jsou důsledkem chybného chování obsluhy.

Největší nebezpečí hrozí při provádění následujících zakázaných činností:

- používání spotřebiče dětmi,
- používání přístroje k jiným účelům, než jsou popsány v návodu k obsluze a provozu,
- používání spotřebiče, pokud se v jeho blízkosti nacházejí jiné osoby, zejména děti nebo zvířata,
- používání spotřebiče osobami, které nejsou seznámeny s návodem k obsluze a provozu.

**PROHLÁŠENÍ O SHODĚ**  
Podle pokynů ISO/IEC Guide 22 a EN 45014

**Autorizovaný zástupce výrobce:** Zástupce: Foreintrade S.A.  
**Adresa zplnomocněného zástupce:** Modrzewiowa 54, 05-555 Tarczyn.

PROHLAŠUJEME, ŽE VÝROBEK JE V SOULADU S EVROPSKÝMI NORMAMI.

**Název produktu:** Hydraulický zvedák (ochranná známka Kraft&Dele)  
**Model(obchodní označení):** KD1306  
**Údaje o výrobku:** Maximální zatížení: 2500 kg  
Rozsah zvedání: 80-360 mm

**Prohlášení:**

- Výrobek, na který se toto prohlášení vztahuje, splňuje požadavky směrnic ES:
1. 2006/42/ES Směrnice o strojních zařízeních
  2. 2011/65/EU Směrnice ROHS 2

**Podle norem:**

EN ISO 12100:2010  
EN 1494:2000+A1:2008

Číslo certifikátu **ICR Poland/VC/H201053/A1** vydané společností **ICR Poland Co. Ltd.** (Plac Przymierza 6, 03-944 Varšava) ze dne 19.4.2021.

**Osoba odpovědná za vedení technických záznamů:** 05-555 Tarczyn, Janówek, Modrzewiowa 54, 05-555 Tarczyn.

Ma Dong Hui, Tarczyn 31.01.2022