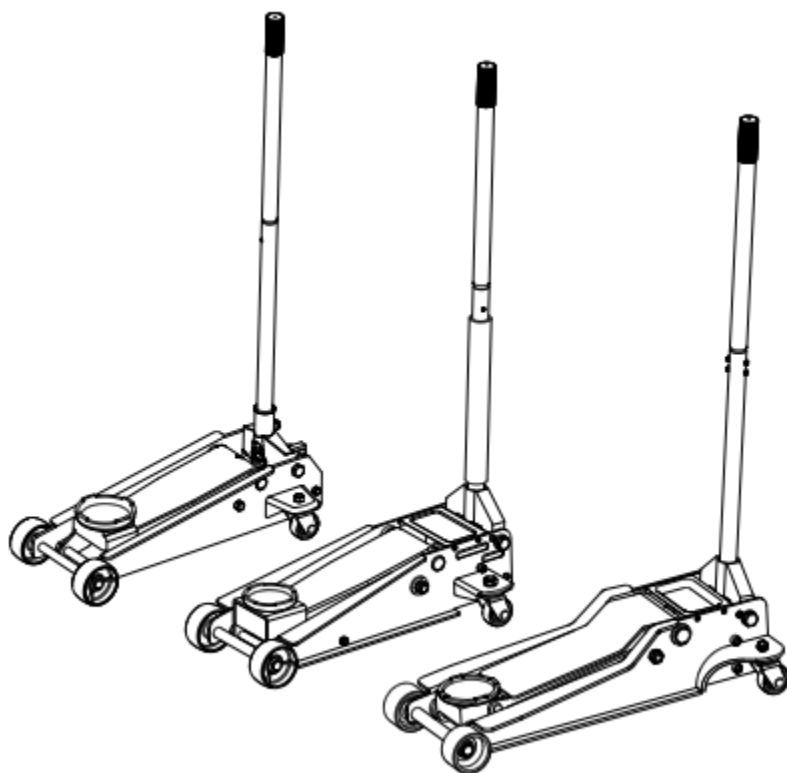


KRAFT&DELE

Professional

NÁVOD K OBSLUZE NÍZKOPROFILOVÉHO VÝTAHU

Hydraulický zvedák



Původní pokyny

KD1310

Obsah:

- Bezpečnostní informace a varování
- 2. konfigurace, provoz a preventivní údržba
- 3. kontrola, skladování a řešení problémů
- 4. vyměnitelný díl

BEZPEČNOSTNÍ A VÝSTRAŽNÉ INFORMACE



Jedná se o bezpečnostní výstražný symbol. Tento symbol vás upozorňuje na případné nebezpečí zranění. Abyste předešli zranění nebo smrti, dodržujte všechny pokyny, které následují za tímto symbolem.



Označuje nebezpečnou situaci. Nedodržení příslušných pokynů může mít za následek smrt nebo vážné zranění.



DŮLEŽITÉ: PŘED POUŽITÍM SI PŘEČTĚTE VŠECHNY POKYNY

Před použitím tohoto zařízení si přečtěte celý obsah této příručky a ujistěte se, že jste pochopili provozní postupy, požadavky na údržbu a všechna bezpečnostní upozornění.

Majitel a/nebo provozovatel by se měl před použitím tohoto zařízení seznámit s výrobkem, jeho výkonnostními vlastnostmi a bezpečnostními pokyny. Bezpečnostní informace by měly být zdůrazněny a pochopeny. Pokud obsluha neovládá angličtinu, měl by si kupující/vlastník nebo jím pověřená osoba přečíst výrobek a bezpečnostní pokyny a probrat je s obsluhou v jejím rodném jazyce a ujistit se, že obsluha obsahu rozumí.



Opatření k předcházení nebezpečným situacím

- Před použitím tohoto přístroje si prostudujte všechny pokyny, porozumějte jim a dodržujte je.
- Nepřekračujte uvedenou jmenovitou kapacitu.
- Používejte pouze na tvrdém, rovném povrchu.
- Tato součást se smí používat pouze jako zvedací zařízení. Ihned po zvednutí podepřete vozidlo vhodnými prostředky.
- S vozidlem na zvedáku nehýbejte ani ho nezvedejte.
- Zvedejte pouze v oblastech vozidla určených výrobcem.
- Na tomto produktu nelze provádět žádné změny.
- Nedodržení těchto značek může mít za následek vážné zranění osob a/nebo poškození majetku.

KONFIGURACE, PROVOZ A PREVENTIVNÍ ÚDRŽBA



Montáž

- Před každým použitím jednotku vizuálně zkontrolujte (viz strana 5), zda na ní nejsou abnormální podmínky, jako jsou porušené sváry, netěsnosti a poškozené, uvolněné nebo chybějící díly.
- Umístění zvedacích bodů zjistíte v příručce k vozidlu.
- Ujistěte se, že je vozidlo zaparkované se zataženou záchrannou brzdou a dobře zaklesnutými koly.
- Ujistěte se, že vozidlo a zvedák stojí na pevném a rovném povrchu.



Montáž

- Pokud jsou k dispozici dvoudílné držáky, sestavte horní část se spodní částí, zarovnejte otvory, vložte a utáhněte šroub.
- Zasuňte spodní konec rukojeti do vidlice rukojeti a pevně utáhněte šroub a podložku. Ujistěte se, že se rukojeť může volně otáčet.



Zvedání

- Otočte rukojeť/uvolňovací ventil ve směru hodinových ručiček do zavřené polohy. Neutahujte příliš silně.
- Umístěte výtah pod určený zvedací bod.
- Začněte zvedat pohybem rukojeti nahoru a dolů.
- Ihned po zvednutí podepřete vozidlo vhodně dimenzovanými podpěrami.
- Pomalým otáčením rukojeti/uvolňovacího ventilu proti směru hodinových ručiček spusťte vozidlo na podpěry.



Odchod z

- Otočte rukojeť/uvolňovací ventil ve směru hodinových ručiček do zavřené polohy. Neutahujte příliš silně.
- Zatáhněte za rukojeť nahoru a dolů a zvedněte vozidlo z podpěr.
- Odstraňte podpěry. Během spouštění pod vozidlo nevstupujte ani nikomu nedovolte vstupovat pod vozidlo.
- Pomalým otáčením rukojeti/uvolňovacího ventilu proti směru hodinových ručiček spusťte vozidlo na zem.

KONFIGURACE, PROVOZ A PREVENTIVNÍ ÚDRŽBA



Údržba

POZNÁMKA: Používejte pouze vysoce kvalitní hydraulickou kapalinu. Nikdy nepoužívejte brzdovou kapalinu, motorový olej, převodovou kapalinu, turbínový olej nebo jiné kapaliny. Doporučuje se hydraulický olej ISO-VG22 nebo ekvivalentní olej.

Kontrola a doplnění oleje

- Pokud je k dispozici montážní kryt, sejměte jej při zcela spuštěném zvedáku ve vodorovné poloze a poté odšroubujte víčko olejové nádrže.
- Správná hladina oleje by měla pokrývat pouze vnitřní válec při pohledu přes otvor víčka olejové nádrže.
- Nepřepřlňujte. Vždy plňte nový, čistý olej pro hydraulické zvedáky podle výše uvedených doporučení.
- Vraťte víčko olejové nádrže a poté nasadte montážní kryt.

Mazání a čištění

- Pravidelně čistěte a mažte všechny pohyblivé části a otočné body.

Postupy odvzdušňování

- Po úplném spuštění zvedáku otevřete vypouštěcí ventil a sejměte víčko olejové nádrže.
- Několikrát rychle zapumpujte rukojetí. Nasadte zpět víčko plnicího otvoru oleje.
- Otočte rukojeť/uvolňovací ventil ve směru hodinových ručiček do zavřené polohy.
- Pumpujte rukojetí, dokud zvedací rameno nedosáhne maximální výšky, a několikrát pokračujte v pumpování, abyste odstranili vzduch zachycený v systému.
- Otočte rukojetí/uvolňovacím ventilem proti směru hodinových ručiček o jednu celou otáčku a spusťte zvedací rameno do nejnižší polohy. V případě potřeby použijte na sedlo sílu.
- Opatrně a pomalu uvolněte uzávěr plnicího hrdla oleje, aby se uvolnil stlačený vzduch.
- Výše uvedené kroky opakujte, dokud nebude zachycený vzduch zcela vypuštěn.

Poškozené vybavení

Každý výtah, který se zdá být jakkoli poškozený, opotřebovaný nebo funguje nestandardně, **MUSÍ BÝT OPRAVEN V ODPOVĚDNÉM SERVISU**. Doporučuje se, aby nezbytné opravy provedl autorizovaný servis výrobce nebo dodavatele, pokud jsou opravy výrobcem nebo dodavatelem povoleny.

Změny

Vzhledem k potenciálnímu nebezpečí spojenému s tímto typem zařízení by na výrobku neměly být prováděny žádné změny.

Nástavce a adaptéry

Používejte pouze nástavce a/nebo adaptéry dodané výrobcem.

KONTROLA, SKLADOVÁNÍ A ŘEŠENÍ PROBLÉMŮ



Inspekce

- Před každým použitím je třeba jednotku vizuálně zkontrolovat a zjistit, zda na ní nejsou abnormální podmínky, jako jsou prasklé svary, netěsnosti a poškozené, uvolněné nebo chybějící díly.
- Ostatní kontroly by měly být prováděny v souladu s návodem k obsluze výrobku.
- Při podezření na nadměrné namáhání nebo otřesy je třeba tento spotřebič okamžitě zkontrolovat. Doporučuje se, aby tuto kontrolu provedl autorizovaný servis výrobce nebo dodavatele.
- Majitelé a/nebo provozovatelé by si měli být vědomi, že oprava tohoto zařízení může vyžadovat odborné znalosti a vybavení. Doporučuje se, aby byla provedena každoroční kontrola výrobku v autorizovaném servisním zařízení výrobce nebo dodavatele a aby byly vyměněny všechny vadné díly, nálepky nebo štítky nebo bezpečnostní značky za ty, které určil výrobce nebo dodavatel.



Úložiště

Tento zvedák by měl být skladován na suchém místě na rovném povrchu.

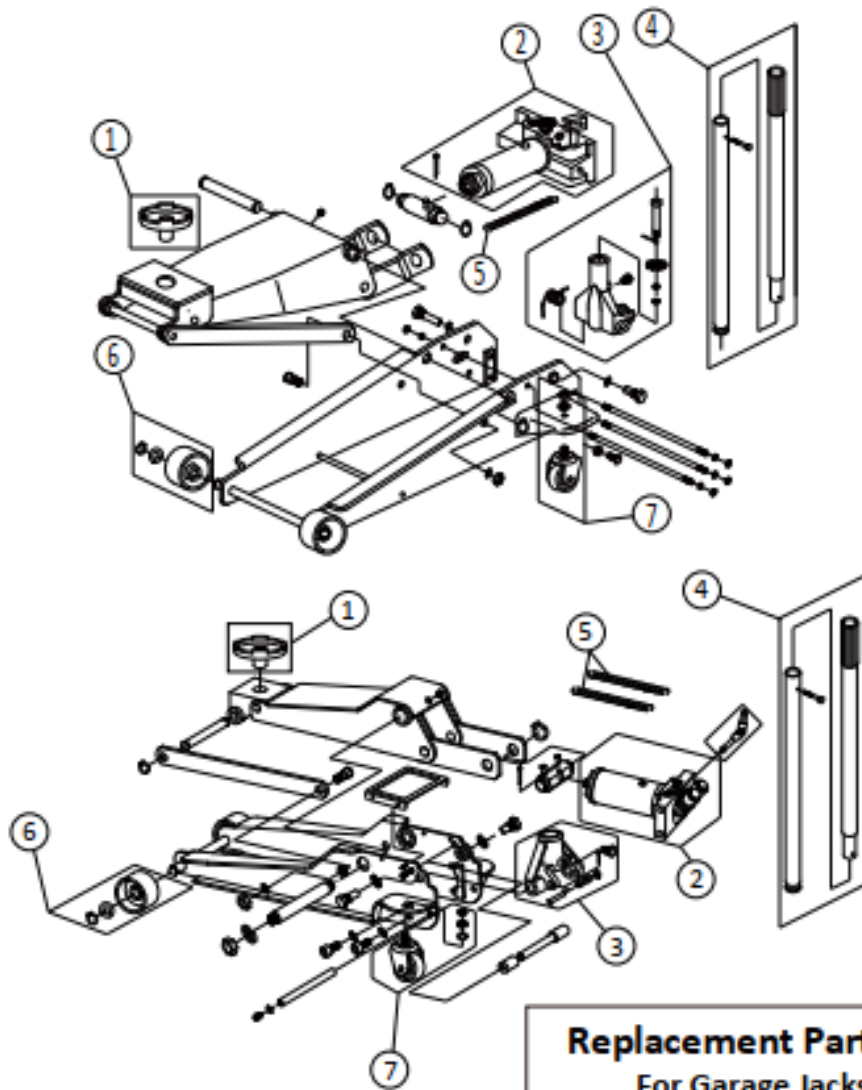


Řešení problémů

OBJEKTY	MOŽNÉ PŘÍČINY	ŘEŠENÍ
Výtah se nezvedá	1. vypouštěcí ventil není těsně uzavřen. 2. nízká hladina oleje. 3. Vadné nebo opotřebované vnitřní díly. 4 Zatížení překračuje maximální přípustnou mez.	Utáhněte vypouštěcí ventil. 2 Zkontrolujte a doplňte olej. Postupujte podle pokynů "Kontrola a doplnění oleje" na straně 4. 3. přerušte používání a obraťte se na místní servisní středisko. 4. použijte zásuvku s větší kapacitou.
Výtah neudrží váhu	1. vypouštěcí ventil není těsně uzavřen. 2. selhání systému.	Utáhněte vypouštěcí ventil. 2. přerušte používání a obraťte se na místní servisní středisko.
Zvedák se nespustí do minimální výšky nebo nezůstane ve spuštěné poloze.	1. vzduch zachycený v systému. 2. Přeplněný olej v nádrži.	1. vypusťte vzduch ze systému. Postupujte podle pokynů "Vzduch Výše uvedené postupy odvodušňování". 2 Zkontrolujte a ujistěte se, že je hladina oleje správná. Postupujte podle pokynů "Kontrola a doplnění

		oleje" na straně 4.
Zvedák nezvedá náklad do správné výšky.	1. nízká hladina oleje	1 Zkontrolujte a ujistěte se, že je hladina oleje správná. Postupujte podle výše uvedených pokynů "Kontrola a doplnění oleje".
Výtah stále nefunguje správně	1. vnitřní porucha nebo poškození konstrukce.	1. přestaňte přístroj používat a obraťte se na autorizované servisní středisko.

EXPLODED VIEW& REPLACEABLE PARTS



Replacement Part List For Garage Jacks

Item	Description	Q'ty
1	Saddle	1
2	Power Unit Assembly	1
3	Handle Fork Assembly	1
4	Handle Assembly	1
5	Return Spring	1
6	Front Wheel Assembly	2
7	Rear Caster Assembly	2

PROHLÁŠENÍ O SHODĚ

Podle pokynů ISO/IEC Guide 22 a EN 45014

Autorizovaný zástupce výrobce: FOREINTRADE S.A.

Adresa zplnomocněného zástupce: Modrzewiowa 54, 05-555 Tarczyn.

PROHLAŠUJEME, ŽE VÝROBEK JE V SOULADU S EVROPSKÝMI NORMAMI.

Název produktu: Zvedák na auto (ochranná známka Kraft&Dele)

Model (komerční označení): KD1310

Údaje o výrobku: Maximální zatížení 2,5 T

Výška zdvihu 70-610 mm

Prohlášení:

Výrobek, na který se toto prohlášení vztahuje, splňuje požadavky směrnic ES:

1. 2006/42/ES Směrnice o strojních zařízeních
2. 2011/65/EU Směrnice ROHS 2
3. 2000/14/ES Směrnice o emisích hluku

Podle norem:

EN ISO 12100:2010, EN 1494:2000+A1:2008

Certifikát číslo ICR POLSKA/VC/H201053/A1 vydaný společností ICR Polska Co., LTD(Plac Przymierza 6
03-944 Varšava
Polsko) ze dne 19.4.2021.

Osoba odpovědná za vedení technických záznamů: 05-555 Tarczyn, Janówek, Modrzewiowa 54, 05-555 Tarczyn.

Ma Dong Hui, Varšava, 15.12.2021