

Nebezpečí!

Při používání zařízení je třeba dodržovat několik opatření dbejte zvýšené opatrnosti, aby nedošlo ke zranění a poškození. Pečlivě si přečtěte celý návod a bezpečnostní předpisy. Příručku uchovávejte na bezpečném místě, abyste měli informace vždy k dispozici. Pokud spotřebič předáte další osobě, předejte jí také tento návod k obsluze a bezpečnostní předpisy. Nemůžeme převzít žádnou odpovědnost za škody nebo nehody, které vzniknou v důsledku nedodržení těchto pokynů a bezpečnostních pokynů.

1. Bezpečnostní předpisy

Příslušné bezpečnostní informace naleznete v přiložené brožuře.

Nebezpečí!

Přečtěte si všechny bezpečnostní předpisy a pokyny.

Jakékoli chyby při dodržování bezpečnostních pravidel a pokynů mohou vést k úrazu elektrickým proudem, požáru a/nebo vážnému zranění.

Všechny bezpečnostní předpisy a pokyny si uschovejte na bezpečném místě pro budoucí použití.

Tento spotřebič není určen pro použití osobami (včetně dětí) s omezenými fyzickými, smyslovými nebo duševními schopnostmi nebo osobami bez zkušeností a znalostí, pokud nejsou pod dohledem nebo nejsou poučeny o používání spotřebiče osobou odpovědnou za jejich bezpečnost. Zajistěte, aby si se spotřebičem nehrály děti.

2. Rozložení a dodávané komponenty

2.1 Rozložení

1. Kryt pouzdra
2. Tlaková nádoba
3. Kruh
4. Podpora nohou
5. Rychlospojka (nastavitelný stlačený vzduch)
6. Tlakoměr (pro měření nastaveného tlaku v tlakové láhvi)
7. Regulátor tlaku
8. Vypínač
9. Převravní rukojeť
10. Bezpečnostní ventil
11. Zátka pro vypouštění kondenzátu

2.2 Dodávané komponenty

Zkontrolujte, zda je výrobek kompletní v souladu s rozsahem dodávky. Chybí-li některé díly, kontaktujte prosím prodejce, u kterého jste zboží zakoupili, a to nejpozději do 1 pracovního dne od zakoupení zboží a po předložení platného dokladu o koupi.

- Otevřete obal a opatrně vyjměte zařízení.
- Odstraňte obal a veškeré obaly a/nebo přepravní ochranu (jsou-li k dispozici).
- Zkontrolujte, zda jsou dodány všechny součásti.
- Zkontrolujte, zda zařízení a příslušenství není poškozeno při přepravě.

Nebezpečí!

Zařízení a obaly nejsou hračky. Nenechávejte děti hrát si s plastovými sáčky, fóliemi nebo malými částmi. Hrozí nebezpečí spolknutí nebo udušení!

3. Vhodné použití

Kompresor je určen k výrobě stlačeného vzduchu pro nářadí poháněné vzduchem. Zařízení by se mělo používat pouze k určenému účelu. Jakékoli jiné použití je považováno za nesprávné použití. Za případné škody nebo zranění způsobené v důsledku toho nese odpovědnost uživatel/obsluha, nikoliv výrobce.

Upozorňujeme, že naše zařízení není určeno pro komerční, maloobchodní ani průmyslové použití.

4. Technické údaje

Připojení k elektrické síti	230 V ~ 50 Hz
Výkon motoru kW1	2
Provozní režim:	S3 25%
Volnoběžné otáčky (čerpadlo):	3800 min-1
Pracovní tlak bar:	max. 8
Objem tlakové nádrže (v litrech):	24
Teoretický sací výkon l/min	180
Hladina akustického výkonu LWA v dB:	97
Stupeň ochrany:	P30
Čistá hmotnost spotřebiče v kg	cca. 15,5 kg

S3 25%: přerušovaný režim, bez rozběhu, bez brzdění (doba cyklu 10 minut). V přerušovaném režimu je vždy uveden procentuální faktor zatížení (25 %), aby teplo vzniklé během této doby mohlo být odváděno při přerušení konvekčním chlazením. Přerušovaný režim se skládá z doby zapnutí a intervalů chlazení, známých jako pracovní cyklus. Provozní doba je 10 minut. Faktor zatížení 25 % znamená, že elektrické nářadí může běžet 2,5 minuty při jmenovitém výkonu, po kterém následuje fáze chlazení v délce 7,5 minuty.

5. Před spuštěním zařízení

- Před připojením spotřebiče k elektrické síti se ujistěte, že údaje na typovém štítku odpovídají údajům na elektrické síti.
- Zkontrolujte, zda stroj není poškozen při přepravě. Případné poškození ihned nahláste společnosti, která kompresor dodala.
- Kompresor by měl být umístěn v blízkosti obsluhy.
- Vyhněte se dlouhým vzduchovým hadicím a dlouhým napájecím kabelům (prodlužkám).
- Ujistěte se, že nasávaný vzduch je suchý a bez prachu.
- Kompresor nestavte na vlhkých nebo mokřích místech.
- Kompresor smí být provozován pouze ve vhodných místnostech (s dobrým větráním a okolní teplotou + 5 °C až + 40 °C). V místnosti nesmí být prach, kyseliny, páry, výbušné nebo hořlavé plyny.
- Kompresor je určen pro použití v suchých prostorách. Je zakázáno používat kompresor v prostorách, kde se pracuje se stříkající vodou.
- Zařízení by mělo být umístěno na bezpečném místě.

6. Instalace a uvedení do provozu **Pozor!**

Před prvním použitím musíte přístroj kompletně sestavit.

6.1 Sestava opěrné patky (4)

Namontujte dodané opěrné nožičky, jak je znázorněno na obr. 4.

6.2 Sestava kola (3)

Namontujte dodaná kola podle obrázků 5 a 6.

6.3 Připojení k síti:

Před použitím spotřebiče se ujistěte, že napětí v síti odpovídá údajům na typovém štítku. Dlouhé napájecí kabely, prodlužovací šňůry, kabelové bubny apod. Způsobují pokles napětí a mohou ztížit spuštění motoru. Při nízkých teplotách pod + 5 °C může zpomalení ztížit nebo znemožnit spuštění.

6.4 Vypínač (8)

Kompresor zapnete stisknutím tlačítka (8).

Chcete-li kompresor vypnout, stiskněte znovu tlačítko (8) (obr. 2).

6.5 Nastavení tlaku (obr. 1)

- Pomocí regulátoru tlaku (7) lze nastavit tlak na manometru (6).
- Nastavený tlak lze odebrat z rychlospojky (5).

6.6 Nastavení tlakového spínače

Tlakový spínač je nastaven z výroby. Zapínací tlak cca 6 barů
Vypínací tlak cca 8 barů

7. Výměna napájecího kabelu

Nebezpečí!

Pokud je napájecí kabel tohoto spotřebiče poškozen, musí být vyměněn výrobcem nebo jeho poprodejním servisem nebo podobně vyškoleným personálem, aby se předešlo jakémukoli nebezpečí.

8. Čištění, údržba

Nebezpečí!

Před čištěním a údržbou spotřebiče jej odpojte od sítě.

Pozor!

Počkejte, až kompresor zcela vychladne. Nebezpečí popálení!

Pozor!

Před jakýmkoli čištěním nebo údržbou nádrž vždy dekontaminujte.

Pozor!

Po použití spotřebič vždy ihned vypněte a vytáhněte zástrčku ze zásuvky.

8.1 Čištění

- Udržujte bezpečnostní zařízení pokud možno bez nečistot a prachu. Zařízení otřete čistým hadříkem nebo jej vyfoukejte nízkotlakým stlačeným vzduchem.
- Doporučujeme přístroj ihned po použití vyčistit.
- Spotřebič pravidelně čistěte vlhkým hadříkem a jemným mýdlem. Nepoužívejte čisticí prostředky ani rozpouštědla; ty mohou mít agresivní účinek na plastové části přístroje. Dbejte na to, aby se dovnitř přístroje nedostala voda.
- Před čištěním odpojte hadici a všechny stříkací nástroje od kompresoru. Kompresor nečistěte vodou, rozpouštědly apod.

8.2 Kondenzační voda (obr. 7)

Důležité!

Abyste zajistili dlouhou životnost tlakové nádoby (2), vypustěte po každém použití kondenzovanou vodu otevřením vypouštěcího ventilu (1). K otevření našroubujte vypouštěcí kohout na vypouštěcí šroub. Nakloňte nádobu tak, aby byl vypouštěcí šroub v nejnižším bodě nádoby a zkondenzovaná voda mohla zcela odtéct.

Pro opětovné zavření kohoutek znovu zapněte. Před každým použitím zkontrolujte, zda tlaková nádoba nejeví známky koroze a poškození. Nepoužívejte kompresor s poškozenou nebo zrezivělou tlakovou nádobou. Pokud zjistíte jakékoli poškození, obraťte se na zákaznický servis.

8.3 Bezpečnostní ventil (11)

Pojistný ventil byl nastaven na maximální přípustný tlak tlakové nádoby. Je zakázáno pojistný ventil seřizovat nebo odstraňovat jeho těsnění.

8.4 Nebezpečí skladování!

Vytáhněte síťovou zástrčku ze zásuvky a vyvětrejte jednotku a všechny připojené pneumatické nástroje. Vypněte kompresor a zajistěte jej tak, aby jej nemohly znovu spustit nepovolané osoby.

Pozor!

Kompresor skladujte pouze na suchém místě, mimo dosah nepovolaných osob. Kompresor skladujte vždy ve svislé poloze, nikdy jej nenaklánějte!

8.5 Doprava

- Použijte přepravní rukojeť kompresoru a přesuňte s ní kompresor.
- Přístroj by se měl přepravovat pouze za přepravní rukojeť.
- Chraňte své zařízení před nečekanými nárazy a vibracemi.

8.6 Uhlíkové kartáčky

V případě nadměrného jiskření by měl uhlíkové kartáčky kontrolovat pouze kvalifikovaný elektrikář.

Důležité!

Uhlíkové kartáče by neměl vyměňovat nikdo jiný než kvalifikovaný elektrikář.

9. Likvidace a recyklace

Spotřebič je dodáván v obalu, který jej chrání před poškozením během přepravy. Suroviny obsažené v tomto obalu lze znovu použít nebo recyklovat. Zařízení a jeho příslušenství jsou vyrobeny z různých druhů materiálů, například z kovu a plastu. Poškozené zařízení nikdy nevyhazujte do domovního odpadu. Zařízení odevzdejte na vhodném sběrném místě k řádné likvidaci. Pokud nevíte, kde se takové sběrné místo nachází, zeptejte se na místním úřadě. 10. Možné příčiny poruchy

Případ 1

Kompresor se nespustí.

Příčina

1. Žádné napájecí napětí.
2. Nedostatečné napájecí napětí.
3. Venkovní teplota je příliš nízká.
4. Motor je přehřátý.

Řešení

1. Zkontrolujte napájecí napětí, zástrčku a zásuvku.
2. Ujistěte se, že prodlužovací kabel není příliš dlouhý. Použijte prodlužovací kabel s dostatečným průřezem vodičů.
3. Nikdy je nepoužívejte, pokud je venkovní teplota nižší než + 5 °C.
4. Počkejte, až motor vychladne. V případě potřeby odstraňte příčinu přehřátí.

Problém 2

Kompresor se spustí, ale není v něm žádný tlak.

Příčina

1. Zpětný ventil je netěsný.
2. Těsnění jsou poškozená.
3. Vypouštěcí zátka pro únik kondenzátu.

Řešení

1. Zpětný ventil nechte vyměnit v servisním středisku.
2. Zkontrolujte těsnění a poškozené těsnění nechte vyměnit v servisním středisku.
3. Šroub utáhněte rukou. Zkontrolujte těsnění na šroubu a v případě potřeby jej vyměňte.

Problém 3

Kompresor se spustí, manometr ukazuje tlak, ale nářadí se nespustí.

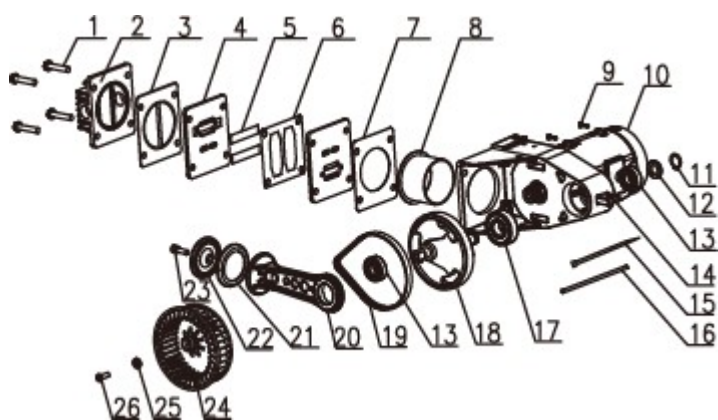
Příčina

1. Hadicové spoje jsou netěsné.
2. Rychlospojka je netěsná.
3. Nedostatečný tlak nastavený na regulátoru tlaku.

Řešení

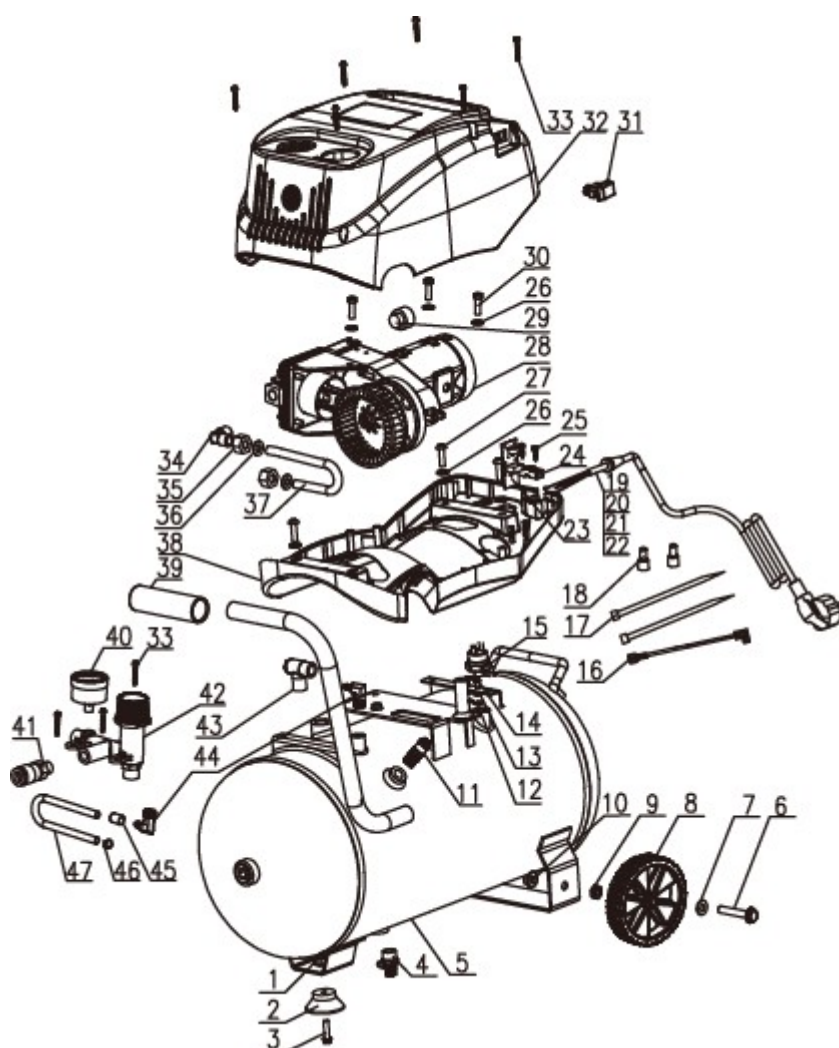
1. Zkontrolujte hadici stlačeného vzduchu a nářadí a v případě potřeby je vyměňte.
 2. Zkontrolujte rychlospojku a v případě potřeby ji vyměňte.
3. Zvyšte nastavený tlak pomocí regulátoru tlaku.

11. Náhradní díly a rozborka



Skupina motorů

Ne.	Popis	Množství	Ne.	Popis	Množství
1	Šroub	4	14	Motor	1
2	Hlava válců	1	15	Vazba na zip	1
3	Těsnění hlavy válců	1	16	Potrubí	1
4	Ventilová deska	2	17	Ložisko	1
5	Ventil	2	18	Klikový hřídel	1
6	Těsnění	1	19	Pás	1
7	Těsnění	1	20	Spojovací tyč	1
8	Válec	1	21	Pístní kroužek	1
9	Šroub	4	22	Kryt ojnice	1
10	Kryt motoru	1	23	Šroub	1
11	Těsnění	1	24	Ventilátor	1
12	Podložka	1	25	Podložka	1
13	Ložisko	2	26	Šroub	1



Ne.	Popis	Množství	Ne.	Popis	Množství
1	Ořech	1	25	Šroub	2
2	Gumová patka	1	26	Podložka	7
3	Šroub	1	27	Šroub	4
4	Vypouštěcí ventil	1	28	Skupina motorů	1
5	Nádrž	1	29	Vzduchový filtr	1
6	Šroub	2	30	Šroub	3
7	Podložka	2	31	Přepínač	1
8	Kola	2	32	Horní kryt	1
9	Ořech	2	33	Šroub	9
10	Ořech	2	34	Loketní jamka	1
11	Bezpečnostní ventil	1	35	Ořech	2
12	Těsnění	2	36	Podložka	2
13	Podložka	2	37	Potrubí	1
14	Šroub	2	38	Spodní kryt	1
15	Tlakový spínač	1	39	Gumový kryt rukojeti	1
16	Drát	1	40	Měřidlo	1
17	Vazba na zip	2	41	Rychlospojka	1
18	Terminál	2	42	Regulátor tlaku	1
19	Zástrčka	1	43	Zpětný ventil	1
20	Napájecí zástrčka	2	44	Loketní jamka	2
21	Terminál	1	45	Kroužek	1
22	Drátěný kryt	1	46	Těsnění	1
23	Elektrická deska	1	47	Potrubí	1
24	Drátěný zámek	1			



PROHLÁŠENÍ O SHODĚ

Podle ISO/IEC Guide 22 a EN 45014

Autorizovaný zástupce výrobce: FOREINTRADE S.A.

Adresa zplnomocněného zástupce JANÓWEK, UL.MODRZEWIOWA 54 05-555 TARCZYN

PROHLAŠUJEME, ŽE VÝROBEK JE V SOULADU S EVROPSKÝMI NORMAMI.

Název produktu: Bezolejový kompresor (ochranná známka Kraft&Dele)

Model (obchodní označení): KD1416

Údaje o výrobku: Max. tlak 8bar

Napětí: 230V

Prohlášení:

Výrobek, na který se toto prohlášení vztahuje, splňuje požadavky směrnic ES:

1. 2006/42/ES Směrnice o strojních zařízeních
2. 2011/65/EU Směrnice ROHS 2
3. 2000/14/ES Směrnice o emisích hluku
4. Směrnice 2014/30/EU o elektromagnetické kompatibilitě

Podle norem:

EN 55014-1:2017+A11:2020

EN 55014-2:2015

EN IEC 61000-3-2:2019

EN 61000-3-3:2013+A1:2019

Certifikát číslo 211200352sHA-V11 vydaný společností Intertek Deutschland GmbH (Stangenstrasse 1; 70771 Leinfelden Echterdingen) ze dne 30.12.2021.

Osoba odpovědná za vedení technických záznamů: MODRZEWIOWA 54 05-555 TARCZYN.

Ma Dong Hui, TARCZYN, 11.10.2022