

KRAFT&DELE

PROFESIONÁLNÍ

VZDUCHOVÁ RÁČNA 1/2"

KD1445 (RP17411)

NÁVOD K POUŽITÍ

Překlad původních pokynů



USCHOVEJTE TENTO NÁVOD K OBSLUZE

Tento dokument obsahuje bezpečnostní a provozní pokyny a informace o záruce.
Doklad spolu s dokladem o koupi uchovávejte na suchém místě.



Další rizika

I když se přístroj používá podle doporučení, není možné odstranit všechny zbývající rizikové faktory. Následující nebezpečí mohou vzniknout v důsledku designu a konstrukce přístroje:

1. Poškození plic při nepoužívání protiprachové masky.



2. Poškození sluchu, pokud se nepoužívá ochrana sluchu.



3. zdravotní závady způsobené emisemi vibrací, pokud je elektrické nářadí používáno po dlouhou dobu nebo není správně provozováno a udržováno.

4. Je nutné používat ochranu sluchu.



2016



Technické údaje

Disk.....	3/8" nebo 1/2" (10 mm nebo 13 mm)
Otáčky naprázdno.....	160 ot/min Maximální
točivý moment.....	75N.m
Průměrná spotřeba hydrauliky.....	4cfm(114 l/min) nebo 2,7cfm(77 l/min)
Pracovní tlak.....	90psi(6,3bar)
Velikost přívodu vzduchu.....	1/4"
Neumatický kabel.....	3/8" ID
Hmotnost.....	1,1 kg
Hladina akustického tlaku.....	84.4dB(A) $K_{PA} = 3$ dB
Hladina akustického výkonu.....	95,6 dB(A) $K_{WA} = 3$ dB
ISO 28927-2 A EN 12096	
Úroveň vibrací rukojeti.....	3,3 m/s ² $K=0,43$ m/s ²

Důležitá bezpečnostní pravidla

1. Při používání klíče je nutné dodržovat všechna bezpečnostní pravidla a předpisy.
2. Při používání pneumatického nářadí nenoste hodinky, náramky ani volné oblečení.
3. POZOR! Před výměnou příslušenství nebo údržbou odpojte pneumatické napájení.
4. Udržujte klíč v dobrém stavu a vyměňujte poškozené nebo opotřebované díly. Používejte pouze originální díly. Neautorizované díly mohou být nebezpečné.
5. POZOR! Zkontrolujte, zda je udržován správný tlak vzduchu a zda není překročen maximální tlak. Doporučujeme tlak 90 psi.
6. Vzduchovou hadici udržujte mimo dosah zdrojů tepla, oleje a ostrých hran. Před každým použitím zkontrolujte, zda není vzduchová hadice opotřebovaná, a ujistěte se, že jsou všechny spoje bezpečné.
7. Používejte pouze nástrčné hlavice určené pro použití s rázovým klíčem.
8. Používejte schválenou ochranu očí/obličeje, sluchu a rukou.
9. POZOR! Vzhledem k možné přítomnosti azbestového prachu z brzdového obložení doporučujeme při práci na brzdových systémech vozidla používat vhodnou ochranu dýchacích cest.
10. Udržujte správnou rovnováhu a rovnováhu nohou. Ujistěte se, že podlaha není kluzká. Noste protiskluzovou obuv.
11. Udržujte děti a okolostojící osoby mimo pracovní prostor.
12. Klíč NEPOUŽÍVEJTE k úkolům, pro které není zařízení určeno.
13. NEPOUŽÍVEJTE klíč, pokud je poškozený nebo vadný.
14. NEPOUŽÍVEJTE klíče, pokud jste k jejich použití nebyli poučeni kvalifikovanou osobou.
15. NENECHÁVEJTE klíč se vzduchovou hadicí.
16. NESMĚŘUJTE vzduch ze vzduchové hadice na sebe ani na jiné osoby.
17. Pokud jednotku nepoužíváte, odpojte ji od pneumatického napájení a uložte ji na bezpečném, suchém a dětmi chráněném místě.

Obecná bezpečnostní pravidla

Vzhledem k různým nebezpečím je důležité, abyste si před instalací, provozem, opravami, údržbou a výměnou příslušenství přečetli bezpečnostní pokyny a porozuměli jim. Nedodržení těchto pokynů může mít za následek vážné zranění osob.

Montáž, seřizování nebo používání elektrického nářadí pro závitové spojovací prvky smí provádět pouze kvalifikovaná a vyškolená obsluha.

Toto elektrické nářadí neupravujte. Jakékoli úpravy mohou snížit účinnost bezpečnostních opatření a zvýšit riziko ohrožení obsluhy. Nevyhazujte bezpečnostní pokyny; předejte je obsluze.

Poškozené elektrické nářadí nepoužívejte. Pravidelně kontrolujte, zda jsou na zařízení všechna označení požadovaná normou ISO 11148. V případě potřeby se obraťte na výrobce a vyžádejte si příslušná označení.

Návod k obsluze

Popis

Těleso z litého hliníku, pryžové chrániče, vestavěný pneumatický regulátor pro změny rychlosti a výkonu, přední výfukový systém, jednotka navržena pro demontáž a montáž pomocí matic a šroubů. Ideální také pro výměnu pneumatik a všeobecné montážní práce a další dílenské aplikace.

Obecná rizika

Porucha obrobku, příslušenství nebo dokonce samotného nástroje může způsobit zpětný ráz s velkou silou. Při práci s elektrickým nářadím vždy používejte ochranu očí odolnou proti nárazu. Stupeň požadované ochrany je třeba posoudit pro každou aplikaci. Dbejte na to, aby byl obrobek řádně upnut.

Nebezpečí

Zachycení a zamotání volného oděvu, šperků, vlasů nebo rukavic může pro obsluhu představovat vážné riziko. Proto je důležité, abyste výše uvedené části oděvu a těla drželi mimo dosah stroje a příslušenství. Rukavice mohou být zachyceny rotujícím pohonem stroje, což může vést k vážným zlomeninám nebo useknutí prstů. Zásuvky rotujícího pohonu a prodlužovacích dílů mohou snadno zachytit gumové a kovové ochranné rukavice. Volné ochranné rukavice by se proto neměly nosit, protože to může vést k vážnému ohrožení zdraví obsluhy stroje. Nikdy nedržte přístroj za pohon, zásuvku nebo nástavce. Nedotýkejte se rukama rotujících součástí pohonu jednotky.

Nebezpečí při manipulaci

Při používání zařízení mohou být ruce obsluhy vystaveny nebezpečí, jako je rozdrčení, náraz, pořezání, odření a popálení. K ochraně rukou je třeba používat vhodné ochranné rukavice. Obsluha a pracovníci údržby musí být fyzicky schopni zvládnout hmotnost a výkon zařízení. nářadí. Se zařízením zacházejte vhodným způsobem. Budte připraveni na náhlý zpětný ráz nebo pohyb zařízení. Zařízení byste proto měli držet oběma rukama. Při práci se spotřebičem udržujte vhodnou a stabilní polohu. Spotřebič byste také měli používat na vhodném povrchu.

V situacích, kdy je vyžadováno tlumení krouticího momentu vznikajícího při práci s nástrojem, se doporučuje použít, pokud je to možné, závěsné rameno. Pokud to není možné, doporučuje se u přímého nářadí a nářadí s pistolovou rukojetí použít boční rukojeti. Pro úhlové šroubováky se doporučují vhodné tyče. V každém případě se doporučuje používat tlumiče reakčního momentu nad 4 N · m pro přímé nářadí a nad 10 N · m pro nářadí s pistolovou rukojetí a nad 60 N · m pro úhlové šroubováky.

V případě výpadku napájení uvolněte tlačítko napájení.

Používejte pouze maziva doporučená výrobcem.

Nesprávným používáním stroje a vkládáním rukou do rotujících částí stroje může dojít k rozdrčení prstů obsluhy. Přístroj by neměl být používán na nepřehledných místech a ruce by neměly být umístěny mezi přístrojem a obrobkem, zejména při odstraňování šroubů.

Rizika při práci

Při používání elektrického nářadí může obsluha pociťovat nepohodlí v rukou, pažích, krku a dalších částech těla. Při montáži elektrického nářadí by měla obsluha zaujmout vhodnou a pohodlnou polohu a měla by stát na bezpečném povrchu, aby nedošlo ke ztrátě rovnováhy a ovládní. Při provádění dlouhých činností a nepřetržitě práci po dlouhou dobu by obsluha měla měnit polohu těla, aby se vyhnula únavě a snížila nepohodlí. Pokud obsluha pociťuje příznaky, jako je nepřetržitě nebo opakující se nepohodlí, bolest, necitlivost, pálení nebo ztuhlost, neměla by tyto varovné příznaky ignorovat. Obsluha by měla informovat zaměstnavatele a poradit se s lékařem.

Nebezpečí spojená s příslušenstvím

Před výměnou nářadí nebo příslušenství odpojte elektrický spotřebič od zdroje napájení.

Nedotýkejte se zásuvek a příslušenství, pokud je aktivní funkce nárazu, protože se tím zvyšuje riziko pořezání, popálení a poranění způsobených vibracemi.

Používejte pouze příslušenství typu a velikosti doporučené výrobcem tohoto elektrického nářadí. Pneumatické rázové nářadí udržujte v řádném stavu a čistotě, protože zanedbání údržby nářadí a příslušenství může představovat potenciální zdravotní riziko pro obsluhu.

Rizika na pracovišti

Uklouznutí, zakopnutí a pády jsou hlavní příčinou úrazů na pracovišti. Při pohybu na kluzkém povrchu dbejte zvýšené pozornosti a opatrnosti. Zajistěte správné vedení napájecích a jiných kabelů v prostoru, kde se zařízení používá, aby nedošlo k zakopnutí a následnému zranění obsluhy a dalších osob. Pokud je zařízení používáno v neznámých prostorách, je třeba při práci s ním dbát zvláštní opatrnosti. Je třeba si uvědomit, že obsluze hrozí také skrytá nebezpečí, která mohou být způsobena například vysokonapěťovými dráty nebo jinými kabely procházejícími zdmi. Přístroj není určen pro použití v oblastech s nebezpečím výbuchu a nejedná se o izolovaný přístroj. Dbejte na to, aby se v pracovním prostoru nenacházely kabely nebo potrubí, které by se mohly během provozu poškodit. To představuje vážné riziko poškození majetku a může představovat vážné riziko zranění obsluhy a dalších osob v blízkosti pracovního prostoru.

Nebezpečí prachu

Prach a výpary z používání elektrického nářadí mohou způsobit zhoršení zdravotního stavu (např. rakovinu, vrozené vady, astma a/nebo dermatitidu); je nezbytné vyhodnotit rizika a zavést vhodná kontrolní opatření pro tato rizika.

Posouzení rizik by mělo zahrnovat prach, který nářadí vytváří, a možnost, že vzniklý prach může způsobit dané onemocnění. Výstupní otvor nasměrujte tak, abyste minimalizovali vznik prachu v prostředí.

Pokud vzniká prach nebo výpary, je třeba je přednostně kontrolovat v místě emisí.

Všechny integrované funkce nebo příslušenství pro zachycování, odsávání nebo potlačování prachu nebo výparů ze vzduchu by měly být řádně používány a udržovány v souladu s pokyny výrobce.

Používejte ochranu dýchacích cest podle pokynů zaměstnavatele a v souladu s požadavky na bezpečnost a ochranu zdraví při práci.

Znečištění hlukem

Nechráněné vystavení vysokým hladinám hluku může způsobit trvalou ztrátu sluchu a další problémy, jako je tinnitus (zvonění, bzučení, pískání nebo hučení v uších).

Je nezbytné posoudit rizika a zavést vhodná kontrolní opatření pro tato rizika.

Vhodná kontrolní opatření ke snížení rizika mohou zahrnovat taková opatření, která snižují úroveň hluku vznikajícího při provozu zařízení. Používejte ochranu sluchu podle pokynů zaměstnavatele a v souladu s požadavky na ochranu zdraví a bezpečnost. Spotřebič používejte a obsluhujte pouze v souladu s informacemi a doporučeními uvedenými v tomto návodu. Tím snížíte riziko zranění obsluhy a dalších osob v prostoru, kde se zařízení používá.

Nebezpečí způsobená vibracemi

Působení vibrací může způsobit poškození nervů a ztrátu citlivosti v důsledku abnormálního prokrvení rukou a paží.

Držte ruce mimo dosah zásuvek na klíče.

Při práci v nízkých teplotách noste teplé oblečení a mějte ruce v teple a suchu.

Pokud pocítíte necitlivost, brnění, bolest nebo zbledení kůže prstů nebo rukou, přestaňte přístroj používat, informujte svého zaměstnavatele a poraďte se s lékařem.

Elektrické nářadí provozujte a udržujte v souladu s doporučeními uvedenými v návodu k obsluze, abyste zabránili zbytečnému zvyšování úrovně vibrací.

Nepoužívejte opotřebované nebo špatně padnoucí zásuvky nebo nástavce, protože to může způsobit výrazné zvýšení vibrací.

Spotřební nářadí/příslušenství vybírejte, udržujte a vyměňujte podle doporučení uvedených v této příručce, abyste zabránili zbytečnému zvyšování úrovně vibrací.

Tam, kde je to možné, by se měly použít nátrubkové spojky, aby se zabránilo vytahování nátrubků směrem k jednotce.

Pokud je to možné, podepřete jednotku na stojanu nebo ve vyvažovacím zařízení.

Držte nástroj vhodným způsobem za rukojeť. Rukojeť nářadí nestlačujte příliš pevně, protože při větší síle úchopu je riziko vibrací obecně větší.

Další bezpečnostní pokyny pro pneumatická zařízení

Vzduch pod tlakem může způsobit vážné zranění. Vždy odpojte přívod vzduchu, hadici pro vypouštění tlakového vzduchu a odpojte přístroj od přívodu vzduchu, pokud se přístroj nepoužívá nebo před výměnou příslušenství či při opravách. Nikdy nesměřujte vzduch na sebe nebo na kohokoli jiného.

Vzduchové hadice mohou způsobit vážné zranění. Vždy zkontrolujte, zda součásti zařízení a šroubení nejsou poškozené nebo uvolněné. Studený vzduch by neměl směřovat na ruce.

Nepoužívejte rychlospojky pro vstupy rázového zařízení a pneumatických impulsních klíčů. Používejte závitové spojky z kalené oceli (nebo materiálu se srovnatelnou odolností proti nárazům).

Při použití univerzálních otočných konektorů (drápkových konektorů) musí být nainstalovány zajišťovací kolíky a bezpečnostní vodiče, které chrání před nesprávným připojením kabelu k zařízení nebo kabelu ke kabelu.

Pneumatické napájení

1. Před připojením klíče k přívodu vzduchu se ujistěte, že je vzduchový ventil klíče (nebo spouštěč) v poloze "vypnuto".
2. Jednotka vyžaduje tlak vzduchu 90 psi a průtok vzduchu by měl odpovídat zadání.
3. POZOR! Dbejte na to, aby teplota použité jednotky při provozu nepřekročila 90 stupňů Celsia. Vysoký tlak vzduchu a znečištěný vzduch zkracují životnost výrobku v důsledku nadměrného opotřebení a mohou být nebezpečné a způsobit poškození nebo zranění.
4. Vzduchová nádrž se musí denně vyprazdňovat. Voda ve vzduchovém potrubí poškodí klíč.
5. Udržujte filtr sání vzduchu přiměřeně čistý.
6. Pokud se používají velmi dlouhé vzduchové hadice (více než 8 metrů), je třeba zvýšit tlak v hadici, aby byl zajištěn dostatečný přívod vzduchu. Průměr hadice by měl být 3/8".
7. Elektrické a pneumatické hadice uchovávejte mimo dosah tepla, oleje a ostrých hran. Pravidelně kontrolujte, zda není kabel poškozený a opotřebovaný, a ujistěte se, že jsou všechny spoje správně provedené.

Pro prodloužení životnosti zařízení a udržení zařízení v nepřetržitém provozu se doporučuje použít in-line maznici s automatickým nastavením (obr. 4). Řadový mazací přístroj by měl být pravidelně kontrolován a doplňován olejem pro pneumatické nářadí.

Správné nastavení řadového mazání se provádí tak, že se vedle výstupních otvorů položí list papíru a škrticí klapka se podrží otevřená po dobu asi 30 sekund. Maznice je správně seřízena, když se na papíře shromáždí malá skvrna oleje. Je třeba se vyvarovat nadměrného množství oleje.

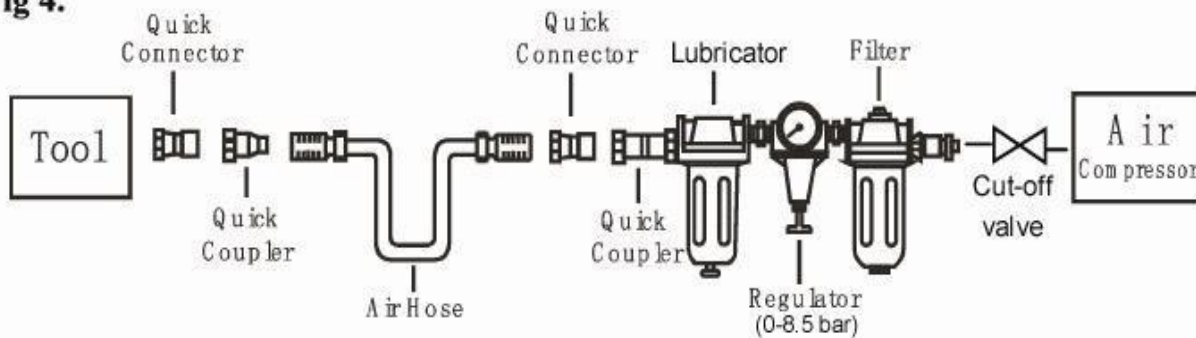
Pokud bude nutné přístroj skladovat delší dobu (přes noc, o víkendu apod.), měl by být doplněn značným množstvím maziva. Jednotka by měla být spuštěna po dobu přibližně 30 sekund, aby bylo zajištěno rovnoměrné rozložení oleje v mazacím systému. Jednotka by měla být skladována v čistém a suchém prostředí.

- Nejdůležitější je, aby byla jednotka řádně mazána, čehož se dosáhne udržováním dostatečně vysoké hladiny maziva v maznici pneumatického systému. Bez řádného mazání nebude jednotka správně fungovat a její díly se rychle opotřebují.
- V maznici vzduchového potrubí použijte správné mazivo. Maznice by měla mít nízký průtok vzduchu nebo typ s proměnlivým průtokem vzduchu a měla by být naplněna na správnou úroveň. Používejte pouze doporučená maziva speciálně určená pro pneumatické aplikace. Náhražky mohou poškodit pryžové díly v jednotce, O-kroužky a další pryžové díly.

DŮLEŽITÉ!!!

Pokud není v pneumatickém systému nainstalován filtr/regulátor/mazadlo, mělo by se pneumatické zařízení mazat alespoň jednou denně nebo po 2 hodinách provozu přidáním 2 až 6 kapek oleje v závislosti na provozním prostředí přímo přes konektor v krytu zařízení.

Fig 4.



Služba

OSTRZEŽENÍ Před použitím si přečtěte všechny bezpečnostní informace uvedené v tomto návodu k obsluze a porozumějte jim.

1. Používejte pouze nástrčné hlavice speciálně určené pro použití s rázovým klíčem.
2. Připojte klíč ke vzduchové hadici.
3. nasadte krytku na matici a stisknutím spouště aktivujte klíč.
4. Chcete-li změnit směr, stiskněte tlačítko v horní části rukojeti. Směr "R." znamená otáčení dozadu a "F" znamená otáčení dopředu.
- 5 Průtok vzduchu lze regulovat nastavením průtokového ventilu na základně rukojeti.
- 6 Ujistěte se, že je přívod vzduchu čistý a že tlak vzduchu nepřekračuje 90 psi, když je klíč v provozu. Nadměrný tlak vzduchu a znečištěný vzduch zkracují životnost výrobku v důsledku nadměrného opotřebení a mohou být nebezpečné, protože tato situace může způsobit poškození nebo zranění.
7. Zabraňte dětem v přístupu ke spotřebiči a do prostoru, kde se spotřebičem pracují.
NEVYVÁŽEJTE další sílu na klíč, abyste uvolnili matici.
NECHTE klíč delší dobu běžet bez zatížení, protože se tím zkracuje jeho životnost.

Před výměnou příslušenství, servisem nebo údržbou odpojte klíč od přívodu vzduchu.

Vyměňte nebo opravte vadné díly. Používejte pouze originální díly. Neautorizované díly mohou být nebezpečné.

1. Každý den namažte pneumatický klíč několika kapkami oleje na nářadí.
 2. **NEPOUŽÍVEJTE** opotřebované nebo poškozené krytky.
 3. ztráta výkonu nebo nepravidelný výkon mohou být způsobeny následujícími příčinami:
 - a) Nadměrný průtok vzduchu vzduchovým potrubím. Snižte průtok vzduchu potrubím Pneumatické. Nesprávně dimenzované hadicové spojky. Pro nápravu zkontrolujte přívod vzduchu a postupujte podle pokynů pokyny.
 - b) Pryžové a jiné usazeniny v klíči mohou rovněž snížit výkonnost jednotky. Pokud je váš model vybaven vzduchovým filtrem (umístěným v oblasti přívodu vzduchu), vyjměte filtr a důkladně jej vyčistěte.
- Pokud přístroj nepoužíváte, odpojte jej od pneumatického zdroje napájení, očistěte klíč a uložte jej na bezpečné místo, na suchém místě, mimo dosah dětí.

Řešení problémů

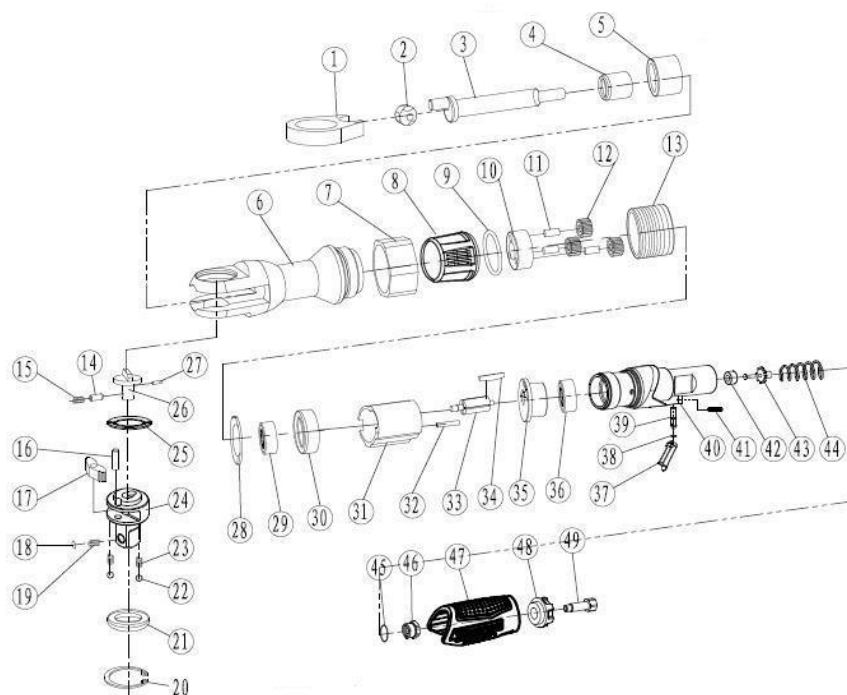
V níže uvedeném formuláři jsou uvedeny běžné operační systémy s daným problémem a jeho řešení. Pozorně si přečtěte formulář a postupujte podle pokynů.

NINGO VAROVÁNÍ: Pokud se během provozu objeví některý z následujících příznaků, okamžitě přestaňte nářadí používat, protože může dojít k vážnému zranění osob. Opravu nebo výměnu nářadí smí provádět pouze kvalifikované osoby nebo autorizované servisní středisko.

Před opravami nebo seřizováním odpojte nářadí od přívodu vzduchu. Při výměně O-kroužků nebo válců je před montáží namažte pneumatickým olejem.

PROBLÉM	MOŽNÉ PŘÍČINY	ŘEŠENÍ
Jednotka pracuje při normálních otáčkách, ale při zatížení ztrácí rychlost.	<ul style="list-style-type: none"> ■ Opotřebovaná spojka nebo zablokování v důsledku nedostatečného mazání. 	<ul style="list-style-type: none"> ■ Promažte skříň spojky. ■ Zkontrolujte, zda není ve spojce příliš mnoho maziva. Spojka vyžaduje pouze polovinu plného množství maziva. Příliš mnoho maziva může způsobit zablokování spojky při vyšších rychlostech. DŮLEŽITÉ: Teplo obvykle znamená nedostatek maziva v komoře. Těžké provozní podmínky mohou vyžadovat častější mazání .
Zařízení pracuje pomalu. Vzduch proudí v malém množství z výdechu.	<p>Části motoru zablokované částecami nečistot</p> <ul style="list-style-type: none"> ■ regulátor výkonu v zavřené poloze ■ Zablokovaný průtok vzduchu . 	<ul style="list-style-type: none"> ■ Zkontrolujte zámek filtru sání vzduchu. ■ Do přívodu vzduchu nalijte mazivo určené pro pneumatické nářadí podle pokynů. ■ Pracujte s nástrojem v intervalech a měňte směr otáčení, pokud je to možné. Výše uvedené kroky podle potřeby opakujte.
Zařízení nefunguje. Vzduch volně proudí z výdechu	<ul style="list-style-type: none"> ■ Jedna nebo více lopatek motoru jsou zablokovány v důsledku nahromadění nečistot . 	<ul style="list-style-type: none"> ■ Do přívodu vzduchu stroje nalijte mazivo určené pro pneumatické nářadí. ■ Pracujte s nástrojem v intervalech a měňte směr otáčení, jak je to jen možné . ■ Jemně poklepejte na kryt motoru. ■ Odpojte napájení. Pohybuje motorem ručně pomocí hnacího hřídele.
Zařízení se nevypíná	<ul style="list-style-type: none"> ■ Problém s O-kroužkem u ventilů 	<ul style="list-style-type: none"> ■ Vyměňte těsnicí kroužek.
Poznámka: Opravy smí provádět pouze kvalifikovaná osoba.		

Návrh zařízení a seznam dílů



Ne.	Popis	Množství	Ne.	Popis	Množství	Ne.	Popis	Množství	Ne.	Popis
1	Ráčnový prvek	1	14	Zajišťovací kolík	1	27	Arbor	1	40	Bydlení
2	Objímka pohonu	1	15	Spring	1	28	Podložka	1	41	Arbor 2x18
3	Klikový hřídel	1	16	Arbor	1	29	Ložisko	1	42	Ventil přívodu vzduchu sedadlo
4	Ložisko	1	17	Ráčnový prvek	1	30	Přední panel	1	43	Arbor
5	Ložiskové pouzdro	1	18	Ocelová koule	1	31	Válec	1	44	Spring
6	Pouzdro ráčny	1	19	Podložka	1	32	Arbor	1	45	GB3452.1-92 14.5X1.8
7	Otvor pro volnoběh	1	20	Kroužek	1	33	Rotor	1	46	Montáž
8	Ložiskové pouzdro	1	21	Ložisko	1	34	Vzduch v rotoru	4	47	Gumová rukojeť
9	O-kroužek	1	22	Ocelová koule	2	35	Zadní panel	1	48	Součást zařízení
10	Běžící deska	1	23	Kroužek	2	36	Ložisko	1	49	Konektor
11	Ozubený kolík	3	24	Ráčnový prvek	1	37	Odvodnění	1		
12	Ozubený kolík	3	25	Podložka	1	38	GB3452.1-92 4X1.1	1		

13	Spustit	1	26	Tlačítko pro návrat	1	39	Arbor	1		
----	---------	---	----	---------------------	---	----	-------	---	--	--

Ochrana životního prostředí



Elektrické výrobky se nesmí likvidovat společně s domovním odpadem. Musí být likvidovány ve specializovaných recyklačních zařízeních. Informace o způsobu likvidace elektrospotřebičů získáte na místních úřadech.

KRAFT&DELE

PROHLÁŠENÍ O SHODĚ

Podle ISO/IEC Guide 22 a EN 45014

Autorizovaný zástupce výrobce: z o.o.

Adresa zplnomocněného zástupce: Grochowska 341 lok. 174; 03-822 Varšava.

PROHLAŠUJEME, ŽE VÝROBEK JE V SOULADU S EVROPSKÝMI NORMAMI.

Název produktu: Pneumatická souprava (ochranná známka Kraft&Dele)

Model (obchodní označení): KD1445 -RP17411

Údaje o výrobku: Provozní tlak 6 barů

Prohlášení:

Výrobek, na který se toto prohlášení vztahuje, splňuje požadavky směrnic ES:

1. 2006/42/ES Směrnice o strojních zařízeních
2. 2011/65/EU Směrnice ROHS 2
3. 2000/14/ES Směrnice o emisích hluku

Podle norem:

EN 50581:2012; EN ISO 3744:2010;

Certifikát s číslem AM 50398382 0001 vydaný společností TUV Rheinland LGA Products GmbH (Tillystrasse 2, 90431 Norimberk, Německo) ze dne 22.5.2018.

Osoba odpovědná za vedení technické dokumentace: Ma Dong Hui, Grochowska 341 lok. 174; 03-822 Varšava.

Ma Dong Hui, Varšava, 18.07.2019