

KRAFT&DELE

PROFESIONÁLNÍ

BEZOLEJOVÝ KOMPRESOR

12V

KD1487

NÁVOD K POUŽITÍ

Překlad původních pokynů



KD1489



1. bezpečnostní opatření

1 Tento výrobek není hračka a jeho používání dětmi je zakázáno. Doporučuje se, aby uživatelé byli starší 16 let a během používání dodržovali bezpečnou vzdálenost od dětí.

2 Výrobek má vestavěný stejnosměrný motor, který může během provozu vytvářet elektrické jiskry. Nepoužívejte jej v hořlavém nebo výbušném prostředí.

3. Pokud se během provozu objeví neobvyklý hluk nebo vysoké teploty, okamžitě přístroj vypněte.

4. před nastavením tlaku v pneumatice se ujistěte, že byla zvolena správná měrná jednotka, jinak by mohlo dojít k prasknutí pneumatiky v případě nehody, běžné převody jednotek jsou:

$$1 \text{ BAR} = 14,5 \text{ PSI} \mid 1 \text{ BAR} = 100 \text{ KPA} \mid 1 \text{ BAR} = 1,02 \text{ kg/cm}^2$$

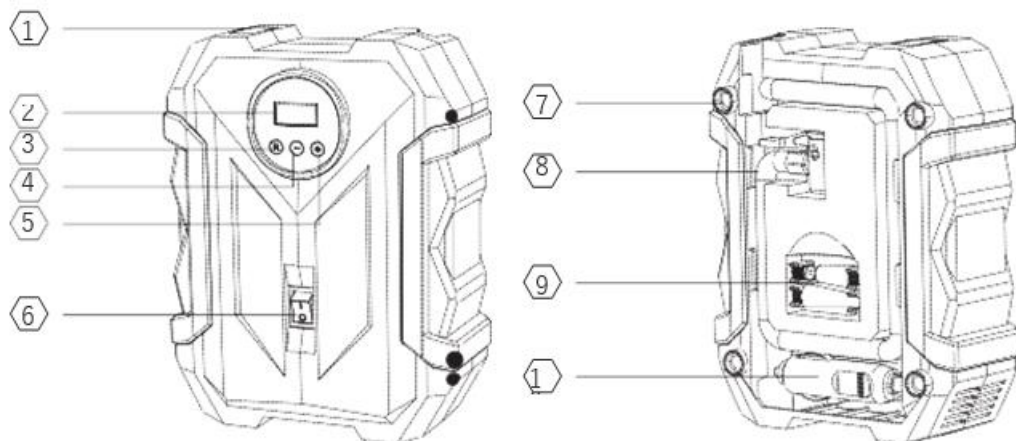
5. Během čerpání se nevzdalujte a sledujte proces čerpání, aby nedošlo k přetlakování.

6 Zástrčku napájecího kabelu tohoto výrobku uchovávejte mimo dosah kapalin, například vody.





7. zkontrolujte příslušenství výrobku podle návodu, pokud chybí, kontaktujte nás, aby výrobek neobsahoval kapaliny, např. vodu.

2. názvy dílů

1) Světlo	Osvětlení	6) Přepínání	Spuštění/zastavení provozu výrobku
2) Obrazovka displeje	Zobrazení tlaku v pneumatikách	7) Podložka pod nohy tlumící nárazy	Snížení částečného pomalého šoku
3) Tlačítko "R"	Výměna jednotky tlaku v pneumatikách	8) Vzduchové potrubí	Hustilka pneumatik
4) Tlačítko "-"	Snížení tlaku v pneumatikách	9) Příslušenství	
5) Tlačítko "+"	Zvýšení tlaku v pneumatikách	10) Zásuvka napájecího kabelu	Konsolidace napájecího kabelu



3. Seznam dílů

			
15A pojistka	Tryska plaveckého kola	Kuličková jehla	Nafukovací tryskáč nebo kolo

4 Parametr produktu

Jmenovité napětí	12V	Materiál	ABS + PP + slitina
Jmenovitý proud	<10A	Délka kabelu:	3m
Jmenovitý výkon	<140W	Objem:	80 dB
Nepřetržitá pracovní doba	<20min	Objem vzduchu:	<40l/min
Specifikace válce	22 mm	Výstupní tlak vzduchu:	150 PSI

5. Doporučený tlak výrobku

Hodnota tlaku nafouknutí

Jízdní kolo	12, 14, 16 palcová pneumatika na kolo	30-50 PSI
	20, 22, 24 palcový plášť na kolo	40-50 PSI
	26,27,5, 29 palcový plášť pro horská kola	45-65 PSI

	Pneumatika pro silniční motocykly o objemu 700 ccm	100-130 PSI
	Vnitřní trubka silničního kola 700c	120-145 PSI
Motocykly	Motocykl, pneumatika pro elektrický motocykl	1,8 - 2,8 bar
Auto	Automatické nastavení	2,2 - 2,8 bar
Míče	Volejbal	4 - 5 psi
	Basketbal	7 - 9 psi
	Fotbal	12 - 14 psi
	Fotbal	8 - 16 psi

6. doba čerpání

Pneumatiky 185/65 R15 /0-2.5BAR	< 6,5min
Pneumatiky pro silniční kola 700*25C / 0 - 120 PSI	< 1,5 min
Pláště pro horská kola 26*195 / 0 - 55 PSI	< 1,5 min
Fotbal 5# / 0 - 5 PSI	< 0,5 min

Časy čerpání jsou pouze informativní.

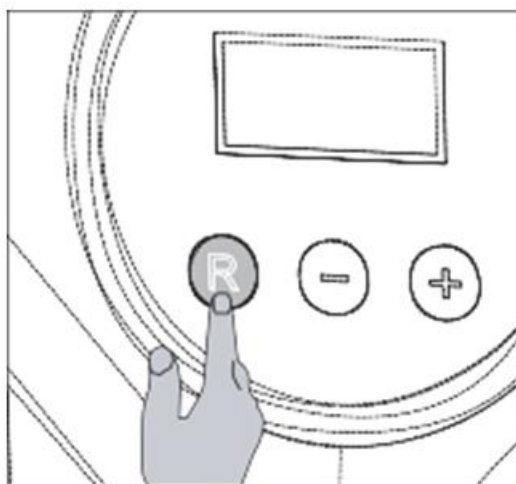
7 Popis funkcí

Nastavení jednotky

V počátečním stavu stiskněte tlačítko "R" pro konfiguraci zařízení:

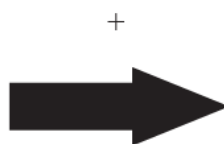
PSI, BAR, KPA, KG/cm²

(1bar = 14,5 PSI, 1bar = 100 KPA, 1 bar = 1,02 kg/cm²)



Nastavení digitální hodnoty

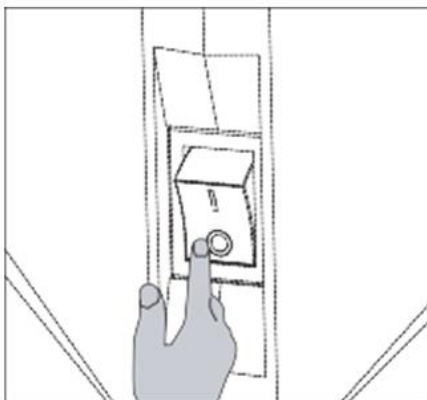
V počátečním stavu stiskněte tlačítko "+" nebo "-" pro nastavení hodnoty.



Udělejte si přestávku

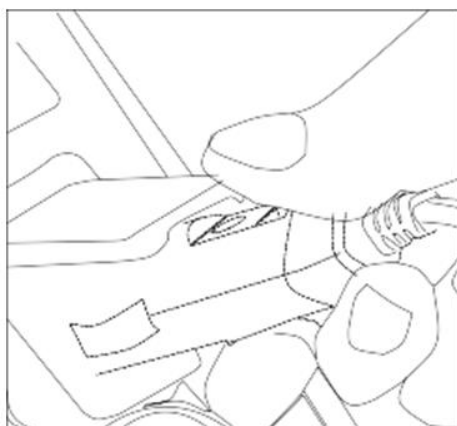
Stisknutím tlačítka "O" zahájíte práci a otevřete světlo.

Stisknutím tlačítka "I" zastavíte provoz a vypnete světlo.

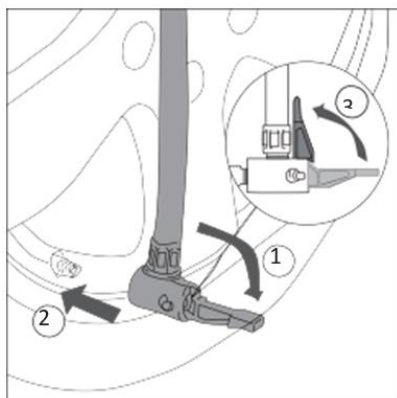


8 kroků k použití

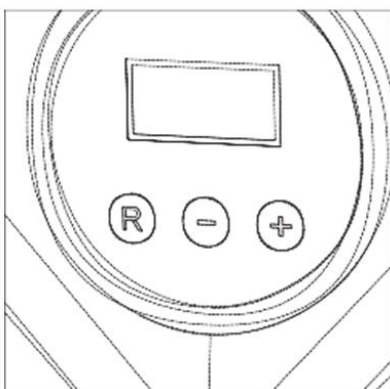
1. Zasuňte zástrčku zapalovače cigaret do 12V stejnosměrné zásuvky automobilu a nastartujte automobil, přičemž se ujistěte, že je dobře připojena.



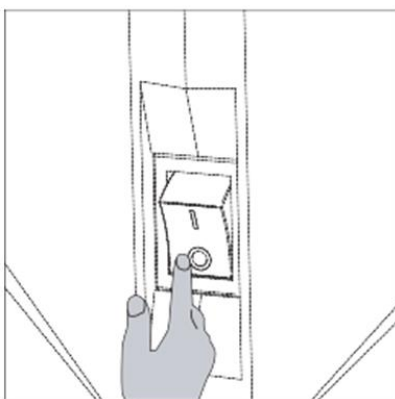
2 Našroubujte husticí trysku na huštěnou pneumatiku, na displeji se zobrazí aktuální tlak v pneumatice.



3. nastavte tlak v pneumatikách podle potřeby: stisknutím tlačítka "R" přepněte jednotku, stisknutím tlačítka "+" nebo "-" zvýšte nebo snižte hodnotu tlaku v pneumatikách. Po nastavení počkejte 3 sekundy, ukončete režim přednastavení a na displeji se zobrazí aktuální tlak v pneumatikách.

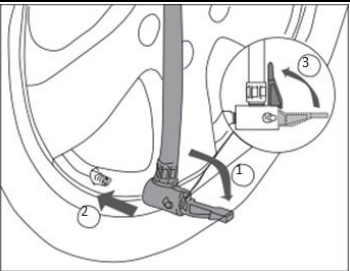
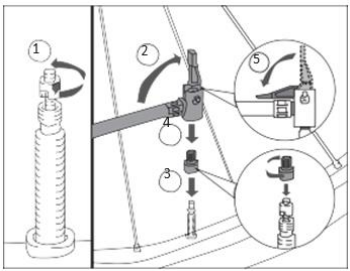
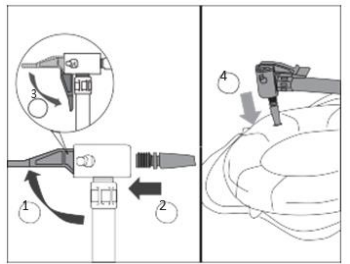
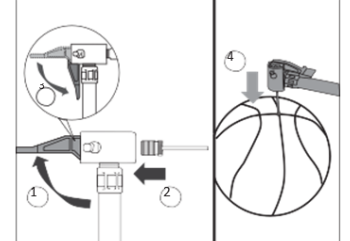


4. stiskněte tlačítko spínače a výrobek začne pracovat a zároveň se rozsvítí světlo.

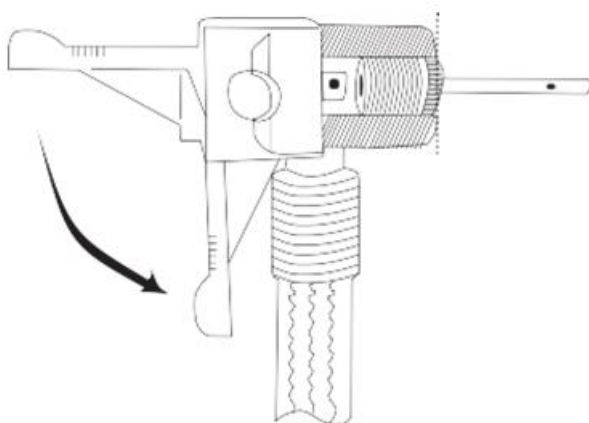


5. Nafoukněte na nastavenou hodnotu a automaticky zastavte čerpání.

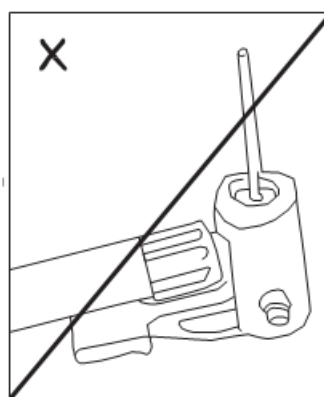
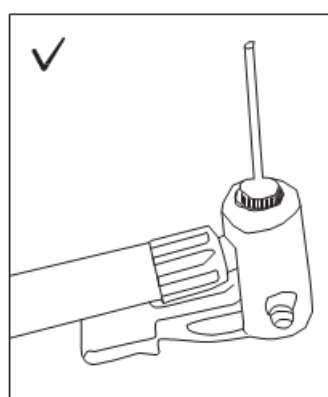
6. Aplikace příslušenství

	<p>Nafukování pneumatik automobilu</p>
	<p>Nafukování pneumatiky jízdního kola</p>
	<p>Nafukování plaveckého kruhu</p>
	<p>Čerpací koule</p>

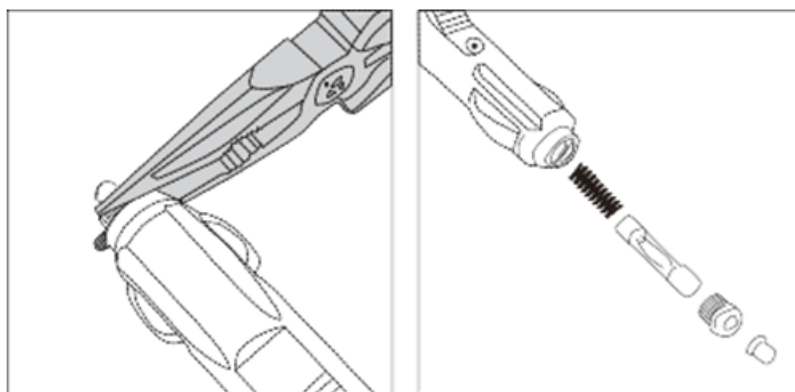
Jehla ventilu je správně nainstalována:



Původní nafukovací tryska má otvor na vnější straně. Udržujte připojení nafukovací jehly v jedné rovině se sraženým potrubím, aby nedošlo k umístění příliš hluboko a zablokování vzduchové flóry.



Pokud je k napájení výrobku použit zapalovač cigaret a výrobek se nespustí, zkontrolujte, zda není vadná pojistka nebo zda není poškozený zapalovač cigaret.



1) Pomocí pilířů přehrajte stejnosměrný pojistkový zapalovač

2) Odstraňte kryt

POZOR: Pojistka se může zahřát, dávejte pozor, abyste se nepopálili.

10. Typy poškození a metody léčby

Rozdělení	Metoda vyloučení
Nemůžete začít	Zkontrolujte, zda je vůz v provozu, zda je konektor napájecího kabelu zasunutý na svém místě.
Pomalá inflace	<ol style="list-style-type: none">1. zkontrolujte, zda vzduchové potrubí netěsní.2. Zkontrolujte, zda jsou vzduchová hadice a pneumatika dobře připojeny.3. zkontrolujte, zda nafukovací předmět netěsní.4. zkontrolujte, zda není vůz naplněn těžkými předměty, pokud ano, zvedněte vůz před nafouknutím na zvedáku.
Po zapnutí nelze nafouknout	<ol style="list-style-type: none">1. zkontrolujte, zda je kouřový otvor ve voze normální.2. zkontrolujte, zda je pojistka v zástrčce funkční.



KRAFT&DELE

PROHLÁŠENÍ O SHODĚ

Podle ISO/IEC Guide 22 a EN 45014

Autorizovaný zástupce výrobce: Zástupce: Foreintrade S.A.

Adresa zplnomocněného zástupce JANÓWEK, UL.MODRZEWIOWA 54 05-555 TARCZYN

PROHLAŠUJEME, ŽE VÝROBEK JE V SOULADU S EVROPSKÝMI NORMAMI.

Název produktu: Kompresor 12V (s ochrannou známkou Kraft&Dele)

Model (komerční označení): KD1487

Údaje o výrobku: Výkon: max. 140W

Napětí: 12/230V

Prohlášení:

Výrobek, na který se toto prohlášení vztahuje, splňuje požadavky směrnic ES:

1. Směrnice 2014/35/EU LVD
2. 2011/65/EU Směrnice ROHS 2
3. 2000/14/ES Směrnice o emisích hluku

Podle norem:

EN61000-6-3:2007/A1:2011/AC:2012

EN61000-3-2:2014

EN61000-3-3:2013

EN61000-6-1:2007

Certifikát č. BSTXD190712700001EC vydaný společností BST Testing(Shenzhen) Co., Ltd.(add. No. 7, New Era Industrial Zone, Guantian, Baoan District, Shenzhen, Guangdong , Čína) ze dne 25. července 2019.

Osoba odpovědná za vedení technických záznamů: MODRZEWIOWA 54 05-555 TARCZYN.

Tarczyn, 22.06.2023 Ma Dong Hui