

KRAFT&DELE

PROFESIONÁLNÍ

MULTIFUNKČNÍ ZAŘÍZENÍ KD1672 (M0T-KT01-280) NÁVOD K POUŽITÍ

Překlad původních pokynů



USCHOVEJTE TENTO NÁVOD K OBSLUZE

Tento dokument obsahuje bezpečnostní a provozní pokyny a informace o záruce.
Doklad spolu s dokladem o koupi uchovávejte na suchém místě.



KD1672

POPIS SYMBOLŮ

Symbody v této příručce mají upozornit obsluhu na možná rizika. Obsluha si musí symboly a bezpečnostní vysvětlivky pečlivě přečíst a porozumět jim. Samotná varování neodstraňují riziko a neznamenají nenahrazují zdravý rozum, kterým je třeba se při práci se zařízením řídit, aby byla zajištěna bezpečnost.



Tento symbol označuje výstrahu nebo nebezpečí. Ignorování informací označených tímto symbolem může vést k nehodě. Chcete-li snížit riziko vzniku nebezpečné situace, včetně úrazu elektrickým proudem, d o d r Ź u j t e informace uvedené v tomto návodu.



VAROVÁNÍ - Abyste snížili riziko nebezpečných situací, přečtěte si před použitím přístroje pozorně tento návod k obsluze.



Zařízení splňuje příslušné předpisy EU.



Třída II: tento spotřebič je vybaven dvojitou izolací. Není proto nutné připojovat tento spotřebič k zásuvce s uzemňovacím kolíkem.



Tyto symboly označují, že při používání zařízení je třeba používat ochranu sluchu, ochranu očí, protiprachovou masku a ochranné rukavice.



Symbol přeškrtnuté popelnice na kolečkách. Tento symbol označuje, že tento spotřebič nesmí být likvidován společně s domovním odpadem. Spotřebič musí být recyklován v souladu s místními předpisy o ochraně životního prostředí. Tímto způsobem můžeme chránit naše přírodní prostředí před znečištěním a minimalizovat množství škodlivého odpadu, který se dostává do našeho životního prostředí, a přispět ke zlepšení našeho životního prostředí a zdraví.

OBEČNÉ BEZPEČNOSTNÍ INFORMACE



Upozornění ! Nedodržení všech níže uvedených pokynů může vést k úrazu elektrickým proudem, požáru a/nebo vážnému zranění. Termínem "elektrický spotřebič" se v upozorněních v tomto dokumentu rozumí elektrický spotřebič připojený ke zdroji elektrické energie prostřednictvím napájecího kabelu nebo elektrický spotřebič napájený z baterie (bez kabelu).

1. Místo výkonu práce

- a) Pracoviště by mělo být čisté, uklizené a dobře osvětlené. Špinavé a tmavé prostory mohou být příčinou nehod.
- b) Nepoužívejte elektrické zařízení ve výbušném prostředí, v přítomnosti hořlavých kapalin, plynů nebo prachu. Elektrické zařízení vytváří elektrické jiskry, které mohou zapálit prach nebo výpary.
- c) Zabraňte dětem a okolostojícím osobám v přístupu do pracovního prostoru. Zabraňte dětem a okolostojícím osobám, aby vás rozptylovaly, protože by mohly ohrozit obsluhu stroje.

2. Elektrická bezpečnost

- a) Zástrčky spotřebiče musí pasovat do zásuvek. Zástrčka nesmí být v žádném případě upravována. Použití originálních napájecích komponentů (zástrčky, zásuvky) zajišťuje větší bezpečnost než jakékoli upravené komponenty.
- b) Nedotýkejte se uzemněných předmětů, jako jsou potrubí, radiátory, sporáky a chladničky. Pokud je vaše tělo uzemněno, hrozí zvýšené riziko úrazu elektrickým proudem.
- c) Napájecí kabel se v žádném případě nesmí používat k přenášení, přemísťování nebo odpojování spotřebiče. Napájecí kabel se nesmí nacházet v blízkosti zdrojů tepla, olejů, ostrých hran nebo pohyblivých částí. Poškozené nebo prodloužené napájecí kabely zvyšují riziko úrazu elektrickým proudem.
- d) Při používání přístroje venku používejte prodlužovací kabely určené pro venkovní použití. Použití nevhodné šňůry při venkovním provozu může vést k úrazu elektrickým proudem.

3. Osobní bezpečnost

- a) Vždy udržujte pozornost Soustředte se na práci. Chovejte se rozumně. Nepoužívejte stroj, pokud jste unaveni nebo pod vlivem drog, alkoholu či jiných stimulačních látek. Každá chvilka nepozornosti může způsobit vážnou nehodu.
- b) Noste ochranné pomůcky a vždy používejte ochranné brýle. Používání vhodných osobních ochranných prostředků pro daný typ zařízení a prováděnou práci (např. protiprachová maska, nekouzavý oděv, ochranná přilba nebo chrániče sluchu) snižuje riziko úrazu.

- c) Vyvarujte se nechtěného spuštění spotřebiče. Před připojením zástrčky spotřebiče do zásuvky se ujistěte, že je vypínač na spotřebiči vypnutý. Uchopení spotřebiče v blízkosti vypínače při jeho přenášení může vést ke stisknutí vypínače a vážné nehodě.
- d) Před spuštěním spotřebiče vyjměte všechny seřizovací klíče. Klíč nebo jiné nářadí ponechané na pohyblivých částech spotřebiče může způsobit nehodu.
- e) Udržujte stabilní postoj. Udržujte stabilní postoj, abyste v pracovní poloze neztratili rovnováhu.
- f) Používejte vhodný ochranný oděv. Vždy noste chrániče sluchu. Nenoste volné oblečení ani šperky, protože by se mohly zachytit o rotující části stroje. Pokud má obsluha dlouhé vlasy, noste speciální ochrannou síť.
- g) Pokud je stroj vybaven odsávacím nebo sběrným zařízením, ujistěte se, že ke stroji dobře a přesně připojeno. Použití těchto zařízení může snížit riziko nebezpečí emisí prachu.

4. Správná manipulace a obsluha elektrického spotřebiče

- a) Stroj nepřetěžujte. Používejte pouze správný spotřebič pro danou práci. Bude bezpečnější a praktičtější používat správný spotřebič pro daný typ práce.
- b) Pokud spínač nefunguje nebo je poškozený, spotřebič nepoužívejte. Používání spotřebiče s poškozeným spínačem je nebezpečné.
- c) Před jakýmkoliv úpravami, výměnou příslušenství nebo odložením přístroje vždy odpojte přístroj ze zásuvky. Tato opatření zabrání neúmyslnému spuštění přístroje.
- d) Spotřebič uchovávejte mimo dosah dětí. Rovněž je třeba učinit veškerá opatření, aby se ke spotřebiči nedostaly jiné osoby, které by jej používaly bez patřičných znalostí a zkušeností. Přístroj v rukou nezkušené osoby může být velmi nebezpečný.
- e) Provádějte pravidelné kontroly spotřebiče. Zkontrolujte, zda není spotřebič poškozen, zda jsou otáčející se součásti spotřebiče hladké a další. Pokud zjistíte poškození, odešlete spotřebič do opravy. Provoz spotřebiče s poškozenými součástmi může být velmi nebezpečný.
- f) Řezné nástroje musí být ostré a čisté. Správná údržba řezných prvků zajišťuje správný výkon a kvalitu obrábění.

5. Servis

- a) Servis přístroje smí provádět pouze kvalifikovaný servisní technik. Při opravě nebo výměně musí být použity originální náhradní díly. Tím je zajištěn bezpečný provoz spotřebiče.

Zvláštní bezpečnostní pravidla

- Při práci v místech, kde se spotřebič může dostat do kontaktu se skrytými vodiči pod napětím, držte spotřebič za izolovaný úchytný prvek. Kontakt s vodiči pod napětím může způsobit průchod elektrického proudu z vodiče do kovových částí přístroje a způsobit obsluze, která s přístrojem manipuluje, úraz elektrickým proudem.
- Použití vhodných detektorů k nalezení skrytých inženýrských kabelů nebo se obraťte na místní společnost, která vám pomůže (kontakt s elektrickými dráty může vést k požáru nebo úrazu elektrickým proudem; poškození plynového vedení může způsobit výbuch; proražení potrubí. voda může způsobit poškození spotřebiče nebo úraz elektrickým proudem).
- Je třeba zabránit náhodné aktivaci zařízení.
- Zajistěte obrobek (obrobek upnutý svorkami nebo ve sklíčidle je stabilnější, než kdyby byl podepřen rukou).
- Spotřebič nepřetěžujte. Používejte pouze příslušenství, které je vhodné pro použití se strojem. Jiné příslušenství může snížit výkon stroje nebo dokonce poškodit obrobek a stroj.



VAROVÁNÍ

- Některé druhy prachu jsou klasifikovány jako karcinogenní (např. prach z dubu nebo buku), zejména v kombinaci s přísadami pro obrábění dřeva; noste masku proti prachu a pracujte s odsávacím zařízením, pokud je možné jej připojit.
- Prach z materiálů, jako jsou barvy obsahující olovo, některé druhy dřeva, minerály a kovy, je škodlivý (kontakt s prachem nebo jeho vdechnutí může obsluze nebo okolostojícím osobám způsobit alergické reakce a/nebo onemocnění dýchacích cest); používejte protiprachovou masku a pracujte s odsávacím zařízením, pokud je možné jej připojit.
- Abyste snížili riziko expozice vznikajícímu prachu, pracujte v prostorách s dostatečným větráním (dobře větrané prostory) a používejte schválené osobní ochranné prostředky, jako jsou masky.

tlumiče prachu, které jsou určeny pro velmi jemný prach.

- Vdechování prachu může být nebezpečné pro obsluhu i okolní osoby.

Další bezpečnostní pravidla

- Udržujte ruce mimo oblast řezání a ostří. Stroj držte oběma rukama tak, aby ruce obsluhy nebyly vystaveny pohyblivým částem stroje.

- Obrobek nedržte rukama. Kontakt s ostřím v této situaci může vést k velmi vážným zraněním.

- Před přiložením na obrobek stroj spusťte. Nedodržení této rady může mít za následek zaseknutí kotouče v obrobku.

- Obrobek nikdy nedržte rukama ani nohama. Obrobek zajistěte (obrobek držení ve svorkách nebo ve sklíčidle je stabilnější, než kdybyste jej drželi rukama).

- Zabraňte poškození stroje šrouby, svorníky a dalšími součástmi v obrobku; před začít pracovat, odstranit je z obrobku.

- Pokud jsou disky poškozené, přístroj nepoužívejte. Práce s poškozenými kotouči je nebezpečná a vede k nerovnoměrné linii řezu na obrobku.

Poškozený kotouč navíc zvyšuje riziko zpětného rázu v důsledku zaseknutí kotouče v obrobku.

- Ujistěte se, že napětí v elektrické zásuvce odpovídá napětí uvedenému na typovém štítku spotřebiče.

- V případě elektrické nebo mechanické poruchy okamžitě vypněte zařízení nebo odpojte nabíječku od zdroje napájení.

- Pracoviště by mělo být čisté, uklizené a dobře osvětlené. Špinavé a tmavé prostory mohou být příčinou nehod

- Nepoužívejte spotřebič, pokud je poškozený napájecí kabel nebo zástrčka; kabel nebo zástrčku nechte ihned vyměnit v autorizovaném servisním středisku.

- Nepoužívejte napájecí kabel k vytahování zástrčky ze zásuvky.

- Nepřehřívajte stroj ani obrobek, protože hrozí nebezpečí poškození materiálu a stroje.

- Nedotýkejte se stroje bezprostředně po použití, protože stroj může být horký, stejně jako obrobek.
- Přístroj nikdy nečistěte hořlavými kapalinami nebo tukem.
- Kromě dodržování tohoto návodu k obsluze je nutné dodržovat také místní bezpečnostní, zdravotní a ekologické předpisy.
- Neodstraňujte žádné značky ani nálepky na jednotce. Jakékoli poškozené nálepky musí být okamžitě vyměněny
- Stroj by se měl používat pouze k broušení.
- Vyhněte se situacím, kdy by mohlo dojít ke kontaktu spotřebiče s vodou. V takové situaci hrozí nebezpečí úrazu elektrickým proudem.

TECHNICKÉ ÚDAJE

Model	KD1672
Napětí	230-240V 50Hz
Power	130W
Rychlost bez zatížení	11000 -21000min-1
Úhel	3,2°
Hladina akustického tlaku	89,2dB(A) $K=3dB(A)$
Hladina akustického výkonu	100,2dB(A) $K=3dB(A)$
Úroveň vibrací	14,27 m/s ² k 1,5 m/s ²

INFORMACE O VIBRACÍCH A HLUKU

Akustické hodnoty byly měřeny podle normy EN60745.

Používejte vhodnou ochranu sluchu!

Hodnoty vibrací byly měřeny podle normy EN60745.

Úroveň vibrací uvedená v této příručce byla změněna v souladu s normou EN60745 a lze ji použít k porovnání s jinými zařízeními.

Tyto informace lze použít pro počáteční posouzení expozice.

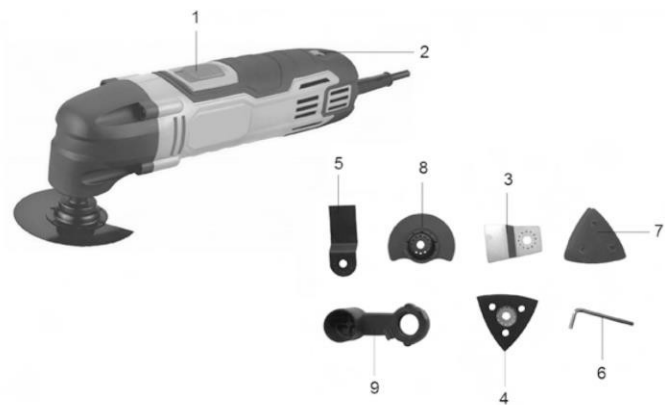
Deklarovaná úroveň emisí vibrací se vztahuje na hlavní aplikace nářadí. Pokud je však nářadí používáno k jiným účelům, s jiným příslušenstvím nebo je nesprávně udržováno, může se úroveň emisí lišit.

To může výrazně zvýšit úroveň expozice po celou dobu životnosti nástroje.

Při odhadu úrovně expozice vibracím je třeba zohlednit také časové úseky, kdy je nářadí vypnuté nebo kdy je v provozu, ale nepoužívá se k žádné práci. To může vést k nižší úrovni expozice po celou dobu práce s nářadím.

Spotřebič a příslušenství musí být udržovány a práce na spotřebiči musí být plánovány.

KONSTRUKCE ZAŘÍZENÍ - HLAVNÍ ČÁSTI



1. Vypínač ON/OFF

3. škrabka

5. standardní čepel

7. brusný papír

9. Odsávání prachu

2. Regulace rychlosti

4. brusný pad

6. klíč

8. čepel

SERVIS

Před použitím

Před instalací, nastavením nebo výměnou jakéhokoli příslušenství odpojte přístroj od elektrické zásuvky, aby nedošlo k nechtěnému spuštění přístroje.

Vždy zkontrolujte napětí. Ujistěte se, že napětí v elektrické zásuvce odpovídá napětí uvedenému na typovém štítku spotřebiče.

Z jednotky musí být odstraněny všechny obaly a obalové materiály.

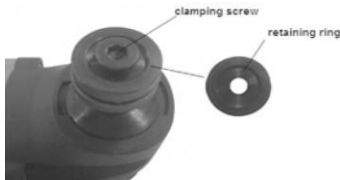
Před použitím pečlivě zkontrolujte příslušenství spotřebiče. Mělo by být vhodné pro spotřebič.

Instalace příslušenství

Pro připevnění příslušenství (řezný nůž, škrabka, brusný papír) použijte upínací šroub a pojistný kroužek.

- odstraňte upínací šroub pomocí vhodného klíče.

- Vraťte příslušenství na místo a utáhněte šroub. Ujistěte se, že je příslušenství v jednotce správně nainstalováno.

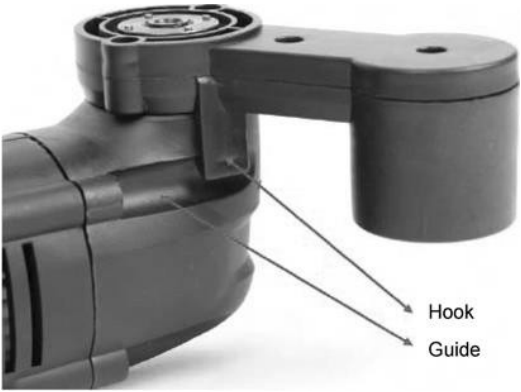


Extrakční prvek

Odsávací prvek zajišťuje čisté pracovní podmínky. Odsávací prvek by měl být připojen k vysavači, který je určen k zachycování prachu vznikajícího při provozu stroje.



- Umístěte odsávací prvek do jednotky tak, aby byl hák řádně připevněn k vodítku.



Montáž/výměna brusného papíru

- Umístěte brusný papír do středu brusné podložky a přitlačte jej rukou.
- Pokud brusný papír neseď, otočte jej a zkuste jej znovu sestavit. Pokud papír stále neseď, vyměňte jej.



Pozor! Před montáží jakéhokoli příslušenství spotřebič vypněte a vytáhněte zástrčku ze zásuvky.

Služba

- Zajistěte obrobek. Při obrábění malých obrobků použijte upínací zařízení.
- Nakreslete vodící čáru, která pomůže vést stroj nad obrobkem.
- Držte přístroj pevně za rukojeť
- Nastavení rychlosti:

Je možné nastavit různé provozní rychlosti spotřebiče (od 1 do 6). Provozní rychlost spotřebiče se nastavuje pomocí nastavovacího knoflíku. Rychlost zvolte podle prováděné práce.



- Spustíte zařízení. Posuňte přepínač do polohy 1 na zařízení.



Povoleno



Vypnuto

• Počkejte, až stroj dosáhne maximálních otáček. Přesuňte příslušenství namontované ve stroji k obrobku.

- Posuňte zařízení podle nakreslené čáry.
- Na stroj netlačte příliš silně. Stroj by měl pracovat automaticky.
- Pokud stroj začne vibrovat, snižte tlak Vypněte stroj a počkejte, až přestane pracovat.

KONZERVACE



jte

Před p r o v á d ě n í m jakýchkoli servisních a údržbových prací se ujistěte, že je přístroj vypnutý a odpojený od zdroje napájení.

Spotřebič byl navržen tak, aby vyžadoval co nejméně údržby. Správný provoz spotřebiče je zajištěn, p o k u d j e p ř í s t r o j řádně a pravidelně čištěn.

Čištění

Dbejte na to, aby všechny větrací otvory byly vždy zbaveny prachu a nečistot. Kryt přístroje pravidelně čistěte měkkým hadříkem. Nejlépe je čistit přístroj po každém použití. Přístroj nikdy nečistěte benzínem, alkoholem nebo podobnými látkami, protože by mohly poškodit součásti přístroje.

plastová zařízení.

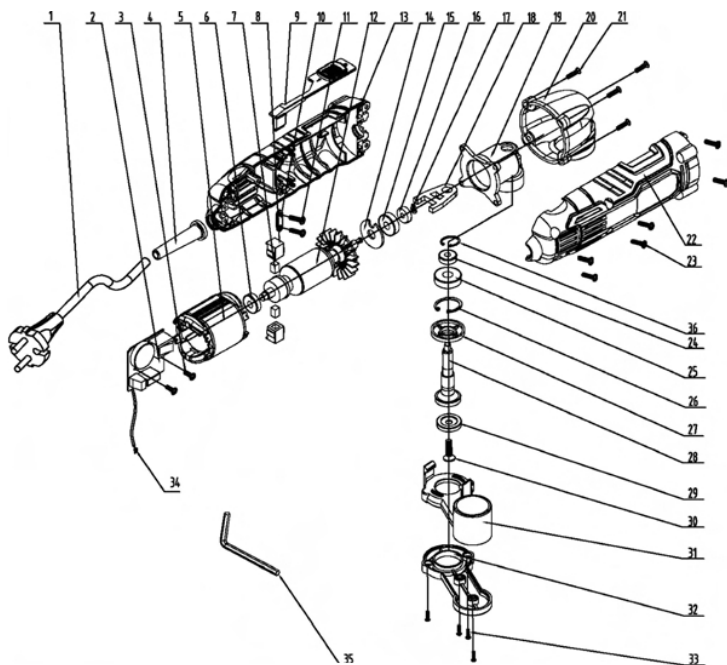
Mazání

Jednotka nevyžaduje žádné další mazání.

SKLADOVÁNÍ

Spotřebič a návod k obsluze uchovávejte v původním obalu. Používejte originální obal, abyste zajistili bezpečnost a ochranu přístroje.

SEZNAM DÍLŮ



- | | |
|-------------------------|---------------------------|
| 1. kabel | 2. regulátor otáček |
| 3. šroub | 4. ochrana kabelů |
| 5. armatura | 6. ložisko |
| 7. uhlíkový kartáč | 8. součást zařízení |
| 9. přepínač | 10. kabelová svorka |
| 11. šroub | 12. rotor |
| 13. bydlení | 14. prvek protiváhy |
| 15. ložisko 17.kroužek. | 16. ložisko |
| 19. přenos | 18. osa |
| 21. šroub | 20. hlava |
| 23. šroub | 22. bydlení |
| 25. ložisko | 24. ložisko |
| 27. součást zařízení | 26. vnitřní kroužek |
| 29. držák čepele | 28. hřídel |
| 31. sací prvek | 30. šroub |
| 33. šroub | 32. základna sacího prvku |
| 35. klíč | 34. jaro |
| | 36. vnitřní kroužek |

Záruční podmínky:

1. Záruka je poskytována po dobu 12 měsíců (24 měsíců u spotřebitelských nákupů).
2. Záruka se vztahuje pouze na fyzické vady zařízení, tj. vady materiálu nebo montáže.
3. Záruka se nevztahuje na zranění způsobená vnějšími příčinami, jako jsou: mechanická zranění, znečištění, zaplavení, atmosférické jevy, nesprávná instalace nebo provoz, jakož i provoz, který není v souladu s provozními a technickými předpisy.
účel. Ručitel nenese odpovědnost, pokud je nástroj nesprávně zvolen pro daný účel a zneužití.
4. Vzhledem k přirozenému opotřebení spotřebního materiálu se záruka nevztahuje na položky, jako jsou kabely, baterie, nabíječky, tlačítka, voliče, přepínače atd.
5. Zákazník dodá zboží do servisu na vlastní náklady.
6. Přístroj by měl být do servisního střediska dodán v původním výrobním obalu nebo v náhradním obalu chránícím zboží před vnějším poškozením.
7. Balení by mělo být označeno identifikačním číslem zboží uvedeným v den prodeje.
8. Zboží se přijímá do servisu po předložení dokladu o koupi.
9. Oprava zboží se prodlužuje o dobu, kdy jsou všechny doklady doručeny do servisu.
10. V případě, že zákazník nemá všechny dokumenty, měl by servisní středisko informovat o svém rozhodnutí opravit spotřebič a písemně uvést jedno z řešení určených servisním střediskem.
11. Vracený nebo servisovaný výrobek by měl být kompletní. Balení by mělo obsahovat výrobek se všemi zakoupenými součástmi.
12. Zaslání nekompletních výrobků zpět může prodloužit dobu opravy nebo ji znemožnit.
13. Závady zjištěné během záruční doby budou odstraněny nejpozději do 14 dnů od data převzetí zařízení k reklamaci.
služby. Pokud nejsou náhradní díly k dispozici, může se doba opravy prodloužit o dobu potřebnou k jejich získání.
14. Reklamace v rámci záruky, záruční a kupní smlouvy budou uznány pouze na základě dokladu o koupi s uvedením totožnosti zakoupeného nástroje. **Záruka platí s dokladem o koupi!**
15. Pokud servisní středisko zjistí, že závadu nelze odstranit, nebo se stejná závada opakuje i přes tři opravy, zákazník obdrží nové zařízení.
16. Záruka neopravňuje kupujícího požadovat náhradu ušlého zisku souvisejícího se škodou.
17. Tato záruka nevylučuje, neomezuje ani nepozastavuje práva kupujícího podle zákona ze dne 27. července 2002. (Úřední věstník ze dne 5. září 2002 č. 141, položka 1176).
19. V neupravených záležitostech se použijí příslušná ustanovení zákona ze dne 27. července 2002: o zvláštních podmínkách prodeje zboží spotřebiteli a o změně občanského zákoníku.

ZPLNOMOCNĚNÝ ZÁSTUPCE VÝROBCE:

FOREINTRADE SP. Z O.O.; Grochowska 341 lok.174; 03822 Varšava

KRAFT&DELE

PROHLÁŠENÍ O SHODĚ

Podle ISO/IEC Guide 22 a EN 45014

Autorizovaný zástupce výrobce: z o.o.

Adresa zplnomocněného zástupce: Grochowska 341 lok.174, 03822 Varšava.

**PROHLAŠUJEME, ŽE VÝROBEK JE V SOULADU S EVROPSKÝMI
NORMAMI.**

Název produktu: Multifunkční zařízení (ochranná známka Kraft&Dele)

Model (obchodní označení): M0T-KT01-280 / KD1672

Údaje o výrobku: Napětí: 230V

Prohlášení:

Výrobek, na který se toto prohlášení vztahuje, splňuje požadavky směrnic

ES:

1. 2006/42/ES Směrnice o strojních zařízeních
2. 2011/65/EU Směrnice ROHS 2
3. 2000/14/ES Směrnice o emisích hluku

Podle norem:

EN 50581:2012; EN ISO 3744:2011

Certifikát číslo AM 50287453 0001 vydaný společností TUV Rheinland LGA Products GmbH (Tillystrasse 2, 90431 Norimberk, Německo) ze dne 07.08.2014

Osoba odpovědná za vedení technické dokumentace: Kamila Cieplak, Grochowska 341 lok.174, 03822 Varšava.

Kamila Cieplak, Varšava, 05.06.2017