

KRAFT&DELE

PROFESIONÁLNÍ

ŘEZACÍ STROJ

KD1675 (M1Q-KT02-55)

NÁVOD K POUŽITÍ

Překlad původních pokynů

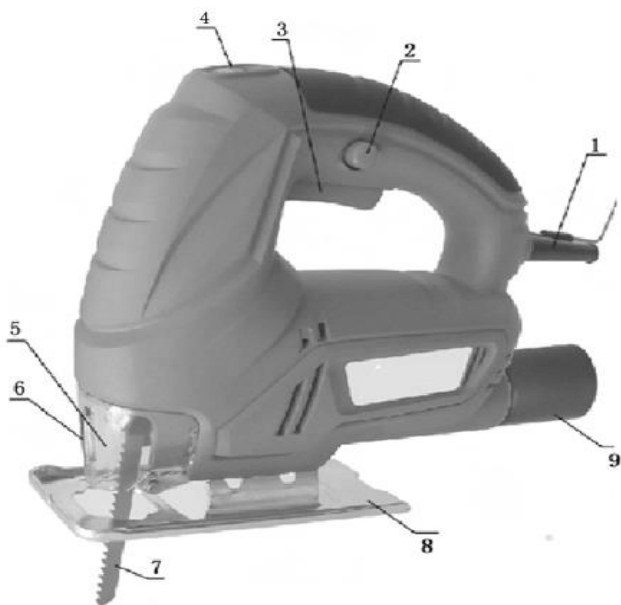


USCHOVEJTE SI TUTO PŘÍRUČKU

Tento dokument obsahuje bezpečnostní a provozní pokyny a informace o záruce.
Doklad spolu s dokladem o koupi uchovávejte na suchém místě.



KD1675



1. Plášť kabelu
2. Zámek
přepínač
3. Přepínač
4. Nastavení
provozní
rychlosti
5. Protector
6. Držák čepele

7. Blade
8. Základna
9. Otvor pro odsávání prachu
10. Klíč

I. BEZPEČNOSTNÍ POKYNY

Upozornění ! Nedodržení všech níže uvedených pokynů může vést k úrazu elektrickým proudem, požáru a/nebo vážnému zranění. Termínem "elektrický spotřebič" se v upozorněních v tomto dokumentu rozumí elektrický spotřebič připojený ke zdroji elektrické energie prostřednictvím napájecího kabelu nebo elektrický spotřebič napájený z baterie (bez kabelu).

1. Místo výkonu práce

- a) Pracoviště by mělo být čisté, uklizené a dobře osvětlené. Špinavé a tmavé prostory mohou být příčinou nehod.
- b) Nepoužívejte elektrické zařízení ve výbušném prostředí, v přítomnosti hořlavých kapalin, plynů nebo prachu. Elektrické zařízení vytváří elektrické jiskry, které mohou zapálit prach nebo výpary.
- c) Zabraňte dětem a okolostojícím osobám v přístupu do pracovního prostoru. Zabraňte dětem a okolostojícím osobám, aby vás rozptylovaly, protože by mohly ohrozit obsluhu stroje.

2. Elektrická bezpečnost

- a) Zástrčky spotřebiče musí pasovat do zásuvek. Zástrčka nesmí být v žádném případě upravována. Použití originálních napájecích komponentů (zástrčky, zásuvky) zajišťuje větší bezpečnost než jakékoli upravené komponenty.
- b) Nedotýkejte se uzemněných předmětů, jako jsou potrubí, radiátory, sporáky a chladničky. Pokud je vaše tělo uzemněno, hrozí zvýšené riziko úrazu elektrickým proudem.
- c) Napájecí kabel se v žádném případě nesmí používat k přenášení, přemísťování nebo odpojování spotřebiče. Napájecí kabel se nesmí nacházet v blízkosti zdrojů tepla, olejů, ostrých hran nebo pohyblivých částí. Poškozené nebo prodloužené napájecí kabely zvyšují riziko úrazu elektrickým proudem.
- d) Při používání přístroje venku používejte prodlužovací kabely určené pro venkovní použití. Použití nevhodné šňůry při venkovním provozu může vést k úrazu elektrickým proudem.

3. Osobní bezpečnost

- a) Vždy udržujte pozornost Soustředte se na práci. Chovejte se rozumně. Nepoužívejte stroj, pokud jste unaveni nebo pod vlivem drog, alkoholu či jiných stimulačních látek. Každá chvilka nepozornosti může způsobit vážnou nehodu.

b) Používejte ochranné pomůcky a vždy používejte ochranné brýle. Používání vhodných osobních ochranných prostředků pro daný typ zařízení a prováděnou práci (např. protiprachová maska, neklouzavý oděv, ochranná přilba nebo chrániče sluchu) snižuje riziko úrazu.

c) Vyvarujte se neúmyslného spuštění spotřebiče. Před připojením zástrčky spotřebiče do zásuvky se ujistěte, že je vypínač na spotřebiči vypnutý. Uchopení spotřebiče v blízkosti vypínače při jeho přenášení může vést ke stisknutí vypínače a vážné nehodě.

d) Před spuštěním spotřebiče vyjměte všechny seřizovací klíče. Klíč nebo jiné nářadí ponechané na pohyblivých částech spotřebiče může způsobit nehodu.

e) Udržujte stabilní postoj. Udržujte stabilní postoj, abyste v pracovní poloze neztratili rovnováhu.

f) Používejte vhodný ochranný oděv. Vždy noste chrániče sluchu.

Nenoste volné oblečení ani šperky, protože by se mohly zachytit do šroubů.

rotující části strojů. Pokud má obsluha dlouhé vlasy, musí nosit speciální ochrannou síť.

g) Pokud je stroj vybaven odsávacím nebo sběrným zařízením, ujistěte se, že je ke stroji dobře a přesně připojeno. Použití těchto zařízení může snížit riziko nebezpečí emisí prachu.

4. Správná manipulace a obsluha elektrického spotřebiče

a) Stroj nepřetěžujte. Používejte pouze správný spotřebič pro danou práci. Bude bezpečnější a praktičtější používat správný spotřebič pro daný typ práce.

b) Pokud spínač nefunguje nebo je poškozený, spotřebič nepoužívejte. Používání spotřebiče s poškozeným spínačem je nebezpečné.

c) Před jakýmkoliv úpravami, výměnou příslušenství nebo odložením přístroje vždy odpojte přístroj ze zásuvky. Tato opatření zabrání neúmyslnému spuštění přístroje.

d) Spotřebič uchovávejte mimo dosah dětí. Rovněž je třeba učinit veškerá opatření, aby se ke spotřebiči nedostaly jiné osoby, které by jej používaly bez patřičných znalostí a zkušeností. Přístroj v rukou nezkušené osoby může být velmi nebezpečný.

e) Provádějte pravidelné kontroly spotřebiče. Zkontrolujte, zda není spotřebič poškozen, zda jsou otáčející se součásti spotřebiče hladké a další. Pokud zjistíte poškození, odešlete spotřebič do opravy. Provoz spotřebiče s poškozenými součástmi může být velmi nebezpečný.

f) Řezné nástroje musí být ostré a čisté. Správná údržba řezných prvků zajišťuje správný výkon a kvalitu obrábění.

5. Servis

a) Servis přístroje smí provádět pouze kvalifikovaný servisní technik. Při opravě nebo výměně musí být použity originální náhradní díly. Tím je zajištěn bezpečný provoz spotřebiče

DALŠÍ BEZPEČNOSTNÍ INFORMACE PRO SKLÁDAČKY

Při montáži jednotky a nožů vždy postupujte podle návodu.

Používejte pouze nové a vhodné nože.

Základna stroje musí ležet na obrobku. Během provozu nevyvíjejte na

zařízení příliš velký tlak. Před odložením stroj vždy vypněte.

Pokud přístroj nepoužíváte, měl by být odpojen od napájení.

Přístroj by měl být odpojen od sítě také během údržby a čištění.

Držte přístroj oběma rukama a zaujměte vhodnou polohu.

DVOJITÁ IZOLACE



Skládačka má dvojitou izolaci. To znamená, že přístroj je řádně chráněn při kontaktu s částmi pod napětím, čímž je

chráněn před úrazem elektrickým proudem.

ELEKTRICKÁ BEZPEČNOST

Ujistěte se, že napětí, ke kterému je spotřebič připojen, odpovídá napětí uvedenému na výrobním štítku spotřebiče.

TECHNICKÉ ÚDAJE

Jmenovité napětí 230V Jmenovitá

frekvence 50Hz Jmenovitý výkon

400W

Otáčky naprázdno 500-3000 ot/min. Maximální

hloubka řezu:

Dřevo 55 mm

Ocel 6 mm

Hladina akustického tlaku L_{pa} - 87db(a) Hladina

akustického výkonu L_{WA} 98db(A)

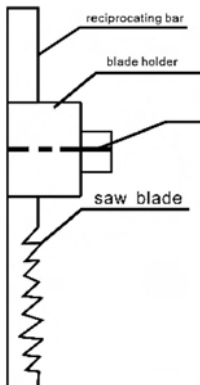
Nejistota 3db(A)

Hodnota emise vibrací 6,02 m/s²

Nejistota 1,5 m/s²

POPIS

Tento přístroj je elektrická skládačková pila vybavená regulací otáček, která zajišťuje odpovídající výkon při práci.



Odpojte stroj od napájení. Vložte nůž do držáku nože a zafixujte ho šroubem. Utáhněte šroub klíčem. Chcete-li nůž vyjmout, vyšroubujte šroub stejným klíčem.

PROVOZ ZAŘÍZENÍ



Přístroj se musí spustit stisknutím vypínače. Tlačítko lze nastavit do polohy nepřetržitého provozu. Chcete-li aktivovat funkci nepřetržitého provozu, stiskněte zámek tlačítka na tlačítku napájení. Chcete-li zámek uvolnit, znovu stiskněte zámek tlačítka na tlačítku napájení.

ŘÍZENÍ RYCHLOSTI

Regulace otáček umožňuje nastavit rychlost stroje. Tímto způsobem můžete nastavit rychlost spotřebiče tak, aby vyhovovala danému úkolu. Rychlost nastavte pomocí ovladače na spotřebiči. Posunutím regulačního prvku dopředu se rychlost zvýší a opačným směrem se rychlost sníží. Čím vyšší je číslo na ukazateli regulačního prvku, tím vyšší je provozní rychlost spotřebiče. .

NASTAVENÍ ZÁKLADNY JEDNOTKY PRO ŘEZÁNÍ POD ÚHLEM

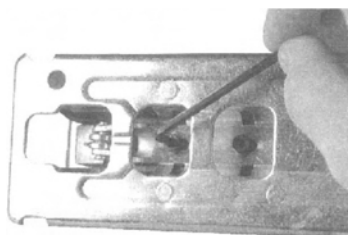


FIG.4

Odpojte spotřebič od elektrické zásuvky vytažením zástrčky ze zásuvky. Zvedněte bezpečnostní kryt a vyšroubujte šroub pomocí příslušného klíče na základně přístroje. Umístěte desku a poté utáhněte šroub stejným klíčem.

ODVÁDĚNÍ PRACHU

Vyrovnejte nůž s linií řezu. Pro lepší odsávání prachu z pracovní plochy je přímočará pila vybavena systémem pro odfuk prachu, který vzniká na řezné linii. Kromě toho lze použít adaptér pro připojení běžného domácího vysavače. Adaptér je umístěn na výstupu prachu na zadní straně přímočaré pily. Systém odsávání pracuje neúčinněji, když je bezpečnostní kryt v dolní poloze.

NÁVOD K POUŽITÍ

CUTTING

Řezný nůž lze umístit přímo na dřevěný povrch bez předchozího vrtání otvoru, čímž odpadá další práce s vrtáním. Prvním krokem je změření a zřetelné označení řezaného povrchu. Poté naklopte zařízení dopředu tak, aby patka zařízení byla na pracovní ploše, ale čepel musí být mírně vzdálena od pracovní plochy. Poté přístroj zapněte a pohybujte jím po označeném povrchu, abyste provedli řez.

SPRÁVNÉ POUŽÍVÁNÍ SKLÁDAČKY

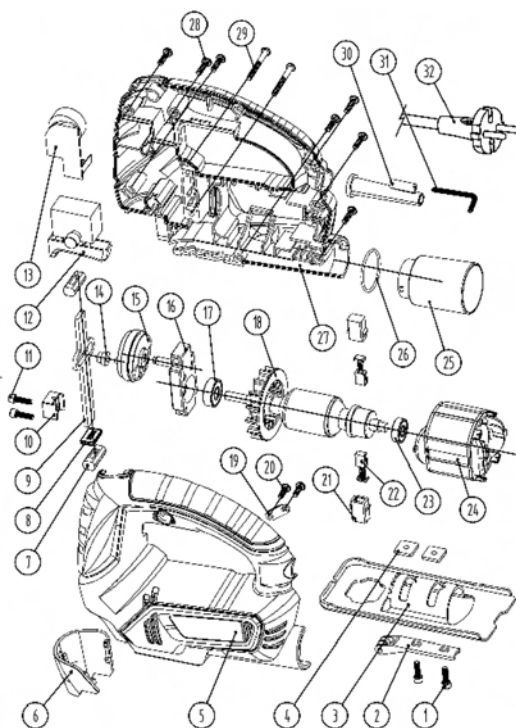
Řez musí být veden pod rovným úhlem. Je třeba dbát na to, aby nedošlo k přetížení stroje. Příliš velký tlak na stroj snižuje účinnost řezání. Při řezání křivek omezte nebo vypněte činnost kyvadla.

ÚDRŽBA A MAZÁNÍ

Tento nástroj je běžně bezúdržbový, nicméně se doporučuje č a s o d času namazat vodící váleček kapkou oleje. Tím se prodlouží životnost a odolnost válečku.

Pokud se uhlíkové kartáče výrazně opotřebují, může nářadí přestat pracovat. Pokud tato situace nastane, je nutné uhlíkové kartáče vyměnit.

Aby byla zaručena bezpečnost a spolehlivost výrobku, měla by opravu nebo výměnu kartáčů či jinou údržbu provádět kvalifikovaná osoba.



- | | |
|-----------------------|------------------------------------|
| 1 šroub | 17 kuličkové ložisko |
| 2 podpora
zařízení | 18 rotor |
| 3 spodní dlaždice | 19 kabelová svorka |
| 4 ořech | 20 šrouby |
| 5 levé pouzdro | 21 prostor pro
štětce |
| 06 plášť | 22 uhlíkový kartáč |
| 7 rukojeť | 23 šrouby |
| 8 zařízení | 24 armatura |
| 09 prvek zařízení | 25 součást systému odsávání prachu |
| 10 zařízení | 26 O-kroužek |
| 11 šroub | 27 pravé
pouzdro |
| 12 přepínač | 28 šrouby |
| 13 DPS | 29 šrouby |
| 14 zařízení | 30 kabelový límeč |
| 15 zařízení | 31 klíč |
| 16 středová rukojeť | 31 kabelů |

Záruční podmínky:

1. Záruka je poskytována po dobu 12 měsíců (24 měsíců u spotřebitelských nákupů).
2. Záruka se vztahuje pouze na fyzické vady zařízení, tj. vady materiálu nebo montáže.
3. Záruka se nevztahuje na zranění způsobená vnějšími příčinami, jako jsou: mechanická zranění, znečištění, zaplavení, atmosférické jevy, nesprávná instalace nebo provoz, jakož i provoz, který není v souladu s provozními a technickými předpisy.
Ručitel nenese odpovědnost, pokud je nástroj nesprávně zvolen pro daný účel a zneužití.
4. Vzhledem k přirozenému opotřebenému spotřebního materiálu se záruka nevztahuje na položky, jako jsou kabely, baterie, nabíječky, tlačítka, voliče, přepínače atd.
5. Zákazník dodá zboží do servisu na vlastní náklady.
6. Přístroj by měl být do servisního střediska dodán v původním výrobním obalu nebo v náhradním obalu chránícím zboží před vnějším poškozením.
7. Balení by mělo být označeno identifikačním číslem zboží uvedeným v den prodeje.
8. Zboží se přijímá do servisu po předložení dokladu o koupi.
9. Oprava zboží se prodlužuje o dobu, kdy jsou všechny doklady doručeny do servisu.
10. V případě, že zákazník nemá všechny dokumenty, měl by servisní středisko informovat o svém rozhodnutí opravit spotřebič a písemně uvést jedno z řešení určených servisním střediskem.
11. Vracený nebo servisovaný výrobek by měl být kompletní. Balení by mělo obsahovat výrobek se všemi zakoupenými součástmi.
12. Zaslání nekompletních výrobků zpět může prodloužit dobu opravy nebo ji znemožnit.
13. Závady zjištěné během záruční doby budou odstraněny nejpozději do 14 dnů od data převzetí zařízení k reklamaci.
14. Pokud nejsou náhradní díly k dispozici, může se doba opravy prodloužit o dobu potřebnou k jejich získání.
15. Reklamace v rámci záruky, záruční a kupní smlouvy budou uznány pouze na základě dokladu o koupi s uvedením totožnosti zakoupeného nástroje. **Záruka platí s dokladem o koupi!**
16. Pokud servisní středisko zjistí, že závadu nelze odstranit, nebo se stejná závada opakuje i přes tři opravy, zákazník obdrží nové zařízení.
17. Záruka neopravňuje kupujícího požadovat náhradu ušlého zisku souvisejícího se škodou.
18. Tato záruka nevylučuje, neomezuje ani nepozastavuje práva kupujícího podle zákona ze dne 27. července 2002. (Úřední věstník ze dne 5. září 2002 č. 141, položka 1176).
19. V neupravených záležitostech se použijí příslušná ustanovení zákona ze dne 27. července 2002: o zvláštních podmínkách prodeje zboží spotřebiteli a o změně občanského zákoníku.

ZPLNOMOCNĚNÝ ZÁSTUPCE VÝROBCE:

FOREINTRADE SP. Z O.O.; Grochowska 341 lok.174; 03822 Varšava

KRAFT&DELE

PROHLÁŠENÍ O SHODĚ

Podle ISO/IEC Guide 22 a EN 45014

Autorizovaný zástupce výrobce: z o.o.

Adresa zplnomocněného zástupce: Grochowska 341 lok.174, 03822 Varšava.

PROHLAŠUJEME, ŽE VÝROBEK JE V SOULADU S EVROPSKÝMI NORMAMI.

Název produktu: PURSUITCHER (ochranná známka Kraft&Dele)

Model (obchodní označení): M1Q-KT02-55 / KD1675

Údaje o výrobku: Napětí: 230V

Prohlášení:

Výrobek, na který se toto prohlášení vztahuje, splňuje požadavky směrnic ES:

1. 2006/42/ES Směrnice o strojních zařízeních
2. 2011/65/EU Směrnice ROHS 2
3. 2000/14/ES Směrnice o emisích hluku

Podle norem:

EN 60745-1:2009+A11:2010; EN 60745-2-11:2010; EN 50581:2012; EN ISO 3744:2011

Certifikát číslo 160400533HZH-V1 vydaný společností Intertek Testing Services Hangzhou (16 No. 1 Ave., Xiasha Economic Development District, Hangzhou 310018, Čína) ze dne 20.5.2016.

Osoba odpovědná za vedení technické dokumentace: Kamila Cieplak, Grochowska 341 lok.174, 03822 Varšava.

Kamila Cieplak, Varšava,

05.06.2017