

# **KRAFT&DELE**

---

## **PROFESSIONAL**

### **NÁVOD K POUŽITÍ**

Překlad původních pokynů

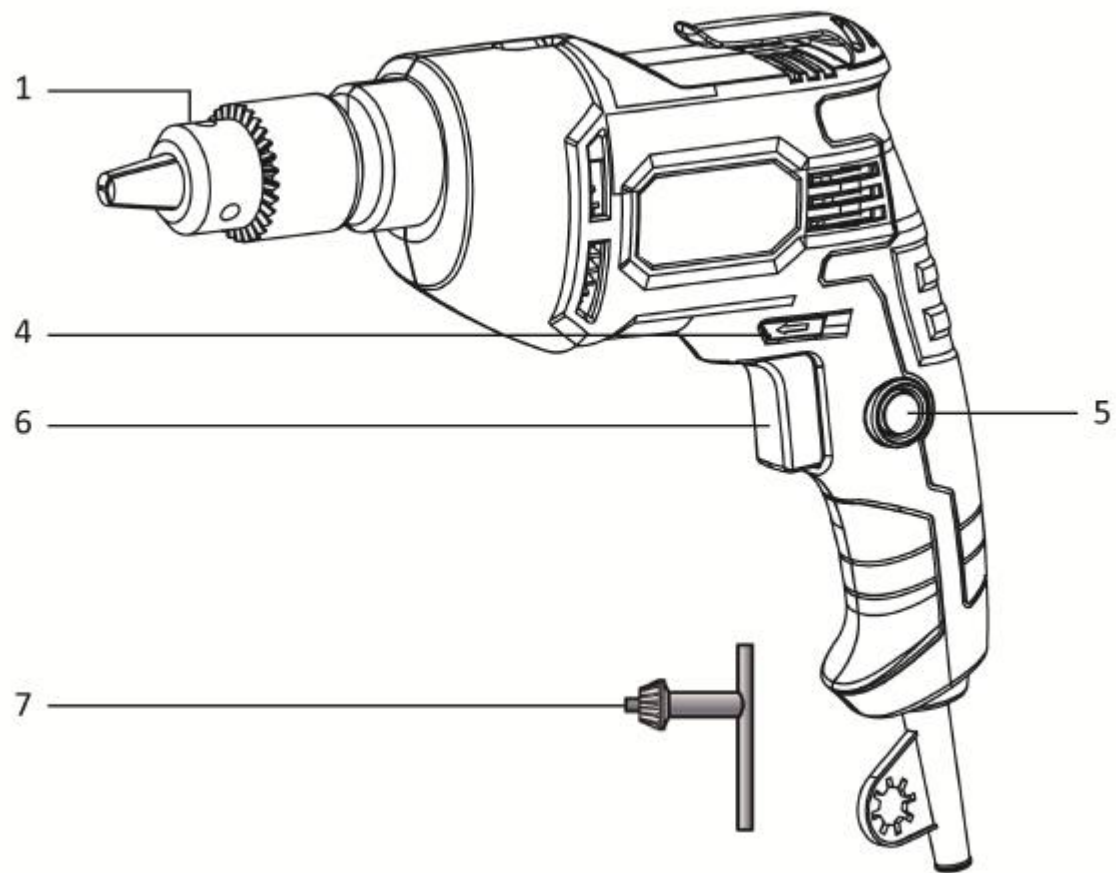
**SÍŤOVÝ ŠROUBOVÁK KD1698**

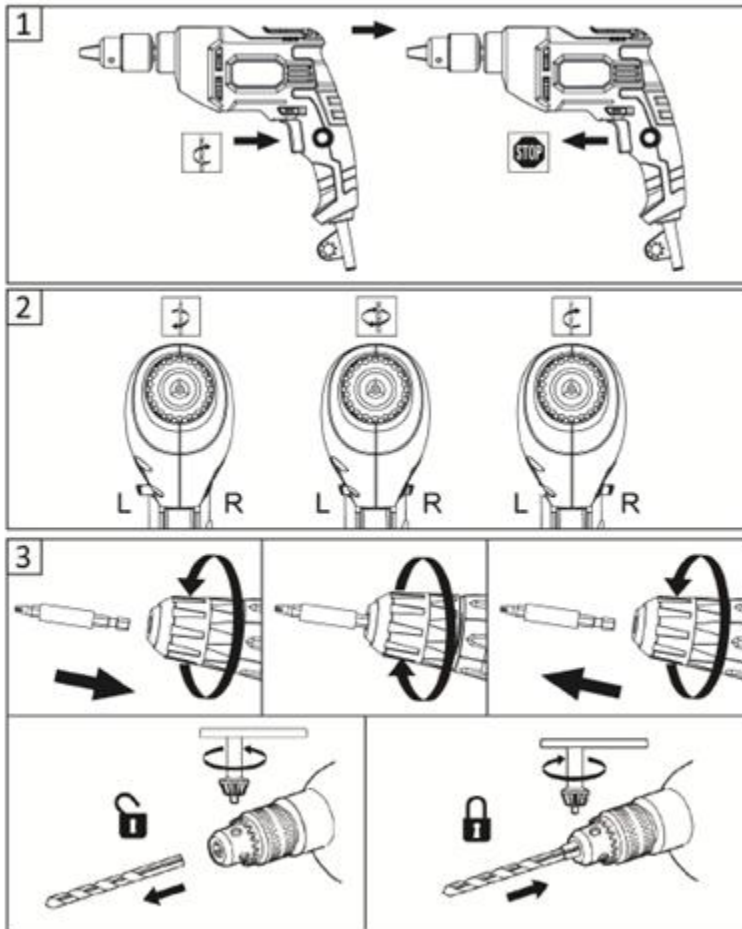


Před použitím si pozorně přečtěte tento návod k obsluze

**KD1698**







## TECHNICKÉ ÚDAJE

Model	KD1698
Napětí baterie	220-240V~50/60Hz
Jmenovitý výkon	1500W
Rychlost bez zatížení	0-2700/min
Skříčadlo vrtačky	0,8-10 mm
Kabel	PVC
Typ baterie	Lithium-iontová
Délka kabelu	2M
Hmotnost podle postupu EPTA 01/2003	1,1 KG

### Informace o hluku/vibracích

Hladina akustického tlaku LpA	79dB(A)
Hladina akustického výkonu LWA	89 dB(A)
Nejistota	3 dB(A)
Hodnota emisí vibrací	2,2 m/s <sup>2</sup>
Nejistota	1,5 m/s <sup>2</sup>

Úroveň emisí vibrací uvedená v tomto informačním listu byla změřena podle standardní zkoušky obsažené v normě EN 60745 a lze ji použít k porovnání jednoho nářadí s jiným. Tyto informace lze použít pro předběžné posouzení expozice.

Deklarovaná úroveň emisí vibrací se vztahuje na hlavní aplikace nářadí. Pokud je však nářadí používáno k jiným účelům, s jiným příslušenstvím nebo je nedostatečně udržováno, mohou se úrovně emisí lišit.

To může výrazně zvýšit úroveň expozice po celou dobu životnosti nástroje.

Odhad úrovně expozice vibracím by měl zohledňovat také časové úseky, během nichž je nástroj vystaven vibracím. je vypnutý nebo když je v provozu, ale nepoužívá se k žádné práci. To může způsobit snížení úrovně expozice po celou dobu práce s nástrojem.

Spotřebič a příslušenství je třeba udržovat a práci se spotřebičem plánovat.

## **APLIKACE**

Přístroj je určen k šroubování a vrtání do dřeva, kovu a plastu. Naše výrobky, které jsou již na trhu, neustále vylepšujeme a zdokonalujeme.

Výkon zařízení a jeho konstrukce se proto mohou lišit a mohou se měnit bez předchozího upozornění. oznámení. Omlouváme se za případné nepříjemnosti. Odkazujeme na před zahájením práce se spotřebičem dodržujte všechny bezpečnostní pokyny.

## **VAROVÁNÍ**

Před jakýmikoliv úpravami spotřebiče a před prováděním servisních a údržbových prací vytáhněte zástrčku ze zásuvky. Nedodržení všech níže uvedených pokynů může vést k úrazu elektrickým proudem, požáru a/nebo vážnému zranění. Ujistěte se, že napětí v elektrické zásuvce odpovídá napětí vyznačenému na typovém štítku spotřebiče. Materiály použité k balení spotřebiče nejsou hračkou. Děti si nesmí hrát s plastovými materiály a obaly. Hrozí nebezpečí, že se dítě jejich spolknutím udusí. Hladina hluku, která vzniká při provozu spotřebiče, může na pracovišti překročit 85 dB(A). V takovém případě je nutné používat ochranu sluchu.

## **OBECNÉ BEZPEČNOSTNÍ INFORMACE**

Přečtěte si všechny bezpečnostní pokyny v této příručce.

Nedodržení všech níže uvedených pokynů může vést k úrazu elektrickým proudem, požáru a/nebo vážnému zranění. Termínem "elektrický spotřebič" se v upozorněních v tomto dokumentu rozumí elektrický spotřebič připojený ke zdroji elektrické energie prostřednictvím napájecího kabelu nebo elektrický spotřebič napájený z baterie (bezdrátový).

1. pracoviště

- Pracovní prostor by měl být čistý, uklizený a dobře osvětlený. Špinavé a tmavé prostory mohou být příčinou nehod.
- Nepoužívejte elektrické zařízení ve výbušném prostředí, v přítomnosti hořlavých kapalin, plynů nebo prachu. Elektrické zařízení vytváří elektrické jiskry, které mohou zapálit prach nebo výpary.
- Udržujte děti a okolostojící osoby mimo pracovní prostor. Zabraňte dětem a okolostojícím osobám, aby odváděly vaši pozornost, protože by mohlo dojít k ohrožení obsluhy stroje.

2. Elektrická bezpečnost

- Zástrčky spotřebiče musí pasovat do zásuvek. Zástrčka nesmí být v žádném případě upravována. Použití originálních součástí napájení (zástrčky, zásuvky) poskytuje větší bezpečnost než jakékoli upravené součásti.
- Nedotýkejte se uzemněných součástí, jako jsou potrubí, radiátory, sporáky a chladničky. Pokud je vaše tělo uzemněno, hrozí zvýšené riziko úrazu elektrickým proudem.
- Napájecí kabel se v žádném případě nesmí používat k přenášení, přemísťování nebo odpojování spotřebiče. Napájecí kabel se nesmí nacházet v blízkosti zdrojů tepla, olejů, ostrých hran nebo pohyblivých částí. Poškozené nebo prodloužené napájecí kabely zvyšují riziko úrazu elektrickým proudem.
- Při používání přístroje venku používejte prodlužovací kabely určené pro venkovní použití. Použití nevhodné šňůry při venkovním provozu může vést k úrazu elektrickým proudem.

3. osobní bezpečnost

- Vždy udržujte pozornost Soustředte se na práci. Jednejte rozumně. Nepoužívejte stroj, pokud jste unaveni nebo pod vlivem drog, alkoholu či jiných stimulačních látek. Každá chvilka nepozornosti může způsobit vážnou nehodu.
- Používejte ochranné pomůcky a vždy používejte ochranné brýle. Používání vhodných osobních ochranných prostředků pro daný typ zařízení a prováděnou práci (např. protiprachová maska, neklouzavý oděv, ochranná přilba nebo chrániče sluchu) snižuje riziko úrazu.
- Vyvarujte se neúmyslného spuštění spotřebiče. Před připojením zástrčky spotřebiče do zásuvky se ujistěte, že je vypínač na spotřebiči vypnutý. Uchopení spotřebiče v blízkosti vypínače při jeho přenášení může vést ke stisknutí vypínače a vážné nehodě.

d) Před spuštěním přístroje vyjměte všechny seřizovací klíče. Klíč nebo jiné nářadí ponechané na pohyblivých částech přístroje může způsobit nehodu.

e) Udržujte stabilní postoj. Udržujte stabilní postoj, abyste v pracovní poloze neztratili rovnováhu.

(f) Používejte vhodný ochranný oděv. Vždy je třeba nosit chrániče sluchu.

Nenoste volné oblečení ani šperky, protože by se mohly zachytit do šroubů.

rotující části strojů. Pokud má obsluha dlouhé vlasy, musí nosit speciální ochrannou síť.

(g) Pokud je stroj vybaven odsávacím nebo sběrným zařízením, ujistěte se, že je ke stroji dobře a přesně připevněno.

Použití těchto zařízení může snížit riziko nebezpečí emisí prachu.

4. správná manipulace a obsluha elektrického spotřebiče

a) Nepřetěžujte stroj. Používejte pouze spotřebič vhodný pro danou práci. Bude bezpečnější a praktičtější používat správný spotřebič pro daný typ práce.

b) Nepoužívejte spotřebič, pokud spínač nefunguje nebo je poškozený. Používání spotřebiče s poškozeným spínačem je nebezpečné.

c) Před jakýmkoliv úpravami, výměnou příslušenství nebo odložením spotřebiče jej vždy odpojte od elektrické zásuvky. Tato opatření pomáhají zabránit neúmyslnému spuštění spotřebiče.

d) Spotřebič uchovávejte mimo dosah dětí. Rovněž je třeba učinit veškerá opatření, aby se ke spotřebiči nedostala jiná osoba, která by jej používala bez patřičných znalostí a zkušeností. Spotřebič v rukou nezkušené osoby může být velmi nebezpečný.

e) Provádějte pravidelné kontroly spotřebiče. Kontrolujte, zda není spotřebič poškozen, zda rotující části spotřebiče nemají hladký chod a další. Pokud zjistíte poškození, odešlete spotřebič do opravy. Používání spotřebiče s poškozenými součástmi může být velmi nebezpečné.

f) Řezné nástroje musí být ostré a čisté. Adekvátní údržba rezných prvků zajišťuje správný výkon a kvalitu obrábění.

5. servis

a) Servis spotřebiče smí provádět pouze kvalifikovaný servisní technik. Při opravě nebo výměně musí být použity originální náhradní díly. Tím je zajištěn bezpečný provoz spotřebiče.

## BEZPEČNOSTNÍ INFORMACE PRO AKUMULÁTOROVÉ ELEKTRICKÉ ŠROUBOVÁKY

- Vyvarujte se poškození spotřebiče šrouby, vruty a dalšími součástmi v. jsou zaseknuté v obrobku; před zahájením práce je třeba je z obrobku odstranit.
  - Ujistěte se, že napětí v elektrické zásuvce odpovídá napětí uvedenému na typovém štítku spotřebiče.
  - V případě elektrické nebo mechanické poruchy přístroj okamžitě vypněte nebo odpojte nabíječku zdroj energie
  - Společnost Maxpro zaručuje bezproblémový provoz nářadí pouze při použití správného příslušenství zakoupeného u zástupce společnosti Maxpro.
  - Používejte pouze příslušenství s přípustnými otáčkami, které odpovídají alespoň nejvyšším otáčkám nástroje naprázdno.
  - Nástroj a nabíječka nejsou určeny k použití osobami (včetně dětí) se sníženou fyzickou, smyslovou nebo duševní schopností. duševní způsobilost nebo nedostatek zkušeností a znalostí, pokud nejsou pod dohledem osoby odpovědné za jejich bezpečnost nebo pokud nejsou v používání nářadí/nakladače vyškoleni.
  - Zajistěte, aby si se zařízením/nabíječkou nehrály děti.
  - Zajistěte obrobek (obrobek upnutý svorkami nebo ve sklíčidle je stabilnější, než kdyby byl podepřen rukou).
  - Při manipulaci se spotřebičem držte elektrické nářadí pouze izolovanými úchopovými plochami. Dbejte na to, aby se nářadí a příslušenství nedostalo do kontaktu se skrytým vedením nebo vlastním napájecím kabelem nářadí (kontakt s vodičem pod napětím způsobí průchod proudu kovovými částmi nářadí a může vést k úrazu obsluhy elektrickým proudem).
  - K vyhledání skrytých inženýrských sítí použijte vhodné detektory nebo se obraťte na místní společnost, která vám pomůže (kontakt s elektrickými dráty může vést k požáru nebo úrazu elektrickým proudem; poškození plynového vedení může způsobit výbuch; proražení vodovodního potrubí může způsobit poškození spotřebiče nebo úraz elektrickým proudem).
  - Nepoužívejte materiály obsahující azbest (azbest je karcinogenní).
  - Prach z materiálů, jako jsou barvy obsahující olovo, některé druhy dřeva, minerály a kovy, je škodlivý (kontakt s prachem nebo jeho vdechnutí může obsluhu nebo okolostojícím osobám způsobit alergické reakce a/nebo onemocnění dýchacích cest); používejte protiprachovou masku a pracujte s odsávacím zařízením, pokud je možné jej připojit.
  - Některé druhy prachu jsou klasifikovány jako karcinogenní (např. prach z dubu nebo buku), zejména v kombinaci s přísadami pro obrábění dřeva; používejte masku proti prachu a pracujte s odsávacím zařízením, pokud je možné jej připojit.
  - Dodržujte národní požadavky týkající se materiálů, se kterými chcete pracovat.
  - Před jakýmkoliv úpravami nebo změnami se ujistěte, že je přepínač ve střední (blokovací) poloze.
- příslušenství a při manipulaci s nářadím nebo jeho skladování.
- ### NABÍJENÍ
- Neodpojujte modrý (nulový) nebo hnědý (proudový) vodič napájecího kabelu, pokud je jednotka připojena k zemi.
  - Pokud je stará zástrčka z jakéhokoliv důvodu odpojena od spotřebiče, musí být řádně zlikvidována.

## SYMBOLY

Přečtěte si pokyny

Používejte ochranu sluchu



Varování Používejte protiprachovou masku



Dvojitá izolace Nevyhazujte použité spotřebiče do odpadu.



home



Používejte ochranu očí Udržujte ruce a nohy mimo dosah všech otvorů.



## NÁVOD K POUŽITÍ

PROVOZ (obr. 1)(obr.2)

- (1) Zapnutí/vypnutí
- (2) Řízení rychlosti
- (3) Změna směru otáčení
- (4) Nenastavení polohy vlevo nebo vpravo zabrání aktivaci spínače.

Výměna vrtáků (obr. 3)

- umístěte vrták do správné polohy ve sklíčidle.

Montáž vrtačky (obr. 3)

Nejprve vytáhněte zástrčku ze zásuvky. Otáčejte kroužkem sklíčidla vrtačky (1), dokud se čelisti zcela neotevrou. Vložte vrták do sklíčidla sklíčidla vrtačky. Poté pomocí vrtacího klíče vložení jednoho z jeho konců do otvoru sklíčidla vrtačky otočte klíčem a utáhněte jej. Zkontrolujte, zda byl vrták správně instalován do čelistí sklíčidla vrtačky.

### Čištění a údržba

Pokud spotřebič delší dobu nepoužíváte, uložte jej na suchém místě mimo dosah dětí. Dbejte na to, aby byly větrací otvory spotřebiče stále čisté. Udržujte větrací otvory čisté od jakýchkoli nečistot. Pokud je třeba kryt vrtačky vyčistit, nepoužívejte rozpouštědla. Používejte pouze vlhký hadřík. Větrací otvory pravidelně čistěte stlačeným vzduchem.

### Životní prostředí

Nevyhazujte elektrické spotřebiče, příslušenství a obaly do domovního odpadu.

Podle evropské směrnice 2002/96/ES o odpadních elektrických a elektronických zařízeních a jejich provádění v souladu s vnitrostátními právními předpisy, použité elektrické nářadí musí být skladováno odděleně a odevzdáno do recyklačního zařízení, které je šetrné k životnímu prostředí.

Zařízení nefunguje	Zkrat v obvodu motoru	Výměnu kotvy/motoru nechte provést autorizovaném servisu.
	Odpojí zástrčku od zásuvky	Zasuňte zástrčku do zásuvky
	Opotřebovaný motor	Výměna elektromotoru v provozu
	Poškozený rozvaděč	Vyměňte desku v servisu
Nedostatečná kapacita	Použité kartáče	Výměna kartáčů
	Poškozená převodovka	Nechte si převodovku vyměnit v servisu
	Opotřebovaný motor	Výměna elektromotoru v provozu



Hlučný provoz	Opotřebení převodovky	Nechte si převodovku vyměnit v servisu
	Poškození převodovky	Nechte si převodovku vyměnit v servisu
Volná rukojeť	Pouzdrové sklíčidlo vrtačky	Vyměňte rukojeť v servisu
Přehřátí spotřebiče	Přetížené zařízení	Zařízení používejte následujícím způsobem v souladu se specifikacemi zařízení
	Ucpaný výstup vzduchu	Vyčistěte výstup vzduchu

# PROHLÁŠENÍ O SHODĚ

Podle ISO/IEC Guide 22 a EN 45014

**Autorizovaný zástupce výrobce:** FOREINTRADE SP. Z O.O.

**Adresa zplnomocněného zástupce:** Grochowska 341 lok. 174; 03-822 Varšava.

PROHLAŠUJEME, ŽE VÝROBEK JE V SOULADU S EVROPSKÝMI NORMAMI.

Název **produktu:** ELECTRIC DRIVER (ochranná známka Bestcraft)

**Model** (obchodní označení): KD1698

**Údaje o výrobku:** Napětí: 230V, 50Hz

## Prohlášení:

Výrobek, na který se toto prohlášení vztahuje, splňuje požadavky směrnic ES:

1. ....
2. ....
3. ....

## Podle norem:

; .....EN 50581:2012; EN ISO 3744:2011

Certifikát s číslem ..... vydáný .....

(....., Čína) ze dne .....

Osoba odpovědná za vedení technické dokumentace: Ma Dong Hui, Grochowska 341 lok.174; 03-822 Varšava.

Ma Dong Hui, Varšava, 20.11.2018