

Návod k obsluze

Vřetenová frézka KD1795



POPIS SYMBOLŮ

V této příručce jsou použity symboly, které upozorňují na možná nebezpečí. Bezpečnostním symbolům a doprovodným vysvětlivkám je třeba dokonale porozumět. Samotná varování nezabrání nebezpečí a nemohou nahradit správné metody předcházení nehodám.



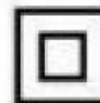
Tento symbol před bezpečnostní poznámkou označuje bezpečnostní opatření, varování nebo nebezpečí. Ignorování tohoto upozornění může vést k nehodě vás nebo jiných osob. Abyste snížili riziko zranění, požáru nebo úrazu elektrickým proudem, vždy dodržujte uvedené pokyny.



Před použitím si přečtěte příslušný odstavec v této příručce.



Splňuje příslušné bezpečnostní normy.



Tento symbol třídy II označuje, že výrobek je řádně izolován. Proto není nutné stroj uzemňovat.



Průměr vřetena a maximální průměr frézy

Tento symbol označuje požadavek na používání ochrany sluchu/ochrany očí/rukavic/masky při používání výrobku.



Nepotřebné materiály recyklujte, místo abyste je vyhazovali jako odpad. Všechny nástroje, hadice a obaly roztríte, odnesete do místního recyklačního centra a zlikvidujete je ekologicky bezpečným způsobem.

OBECNÉ BEZPEČNOSTNÍ POKYNY

VAROVÁNÍ Přečtěte si všechna varování a bezpečnostní pokyny. Nedodržení všech varování a pokynů může mít za následek úraz elektrickým proudem, požár a/nebo vážné zranění.

Všechna varování a pokyny si uschovejte pro budoucí použití

Výraz "elektrické nářadí" v těchto upozorněních označuje elektrické nářadí napájené ze sítě (kabelové) nebo z akumulátoru (akumulátorové).

- 1) Pracovní oblast
 - a) **Udržujte pracovní prostor čistý a dobře osvětlený.** Zatemněné prostory podporovat nehody.
 - b) **Nepoužívejte elektrické nářadí v nebezpečném prostředí, např. v přítomnosti plynu nebo prachu.** Zařízení vytváří jiskry, které mohou plyn nebo prach zapálit.
 - c) **Při práci s elektrickým nářadím udržujte děti a okolostojící osoby v bezpečné vzdálenosti.**
- 2) Elektrická bezpečnost
 - a) **Zástrčky elektrického nářadí musí pasovat do zásuvky. Zástrčku nikdy nijak neupravujte. Nepoužívejte žádné adaptéry s uzemněným elektrickým nářadím.** Nemodifikované A odpovídající zásuvky snižují riziko úrazu elektrickým proudem.
 - b) **Vyvarujte se kontaktu těla s uzemněnými povrchy, jako jsou potrubí, radiátory, sporáky a ledničky.**
 - c) **Nevystavujte elektrické nářadí dešti nebo vlhkosti.** Vniknutí vody do elektrického nářadí zvyšuje riziko úrazu elektrickým proudem.
 - d) **Kabel nikdy nezneužívejte. Nikdy nepoužívejte kabel k přenášení, tahání nebo odpojování elektrického nářadí.** Kabel udržujte mimo dosah zdrojů tepla, oleje, ostrých hran nebo pohyblivých částí. Poškozené nebo zamotané kabely zvyšují riziko úrazu elektrickým proudem.
 - e) **Při práci s elektrickým nářadím venku používejte prodlužovací kabel vhodný pro venkovní použití.** Použití šňůry vhodné pro venkovní použití snižuje riziko úrazu elektrickým proudem.
 - f) **Pokud je práce ve vlhkém prostředí nevyhnutelná, je nutné použít napájení chráněné proudovým chráničem (RCD).** Použití proudového chrániče snižuje riziko úrazu elektrickým proudem.
- 3) Osobní bezpečnost
 - a) **Při práci s elektrickým nářadím buďte ostražití, sledujte, co děláte, a používejte zdravý rozum.** Nepoužívejte elektrické nářadí, pokud jste unavení nebo pod vlivem alkoholu či léků. Chvilka nepozornosti při práci s elektrickým nářadím může způsobit vážné zranění.
 - b) **Používejte ochranné pomůcky - vždy noste ochranné brýle, protiprachovou masku, protiskluzovou bezpečnostní obuv.**
 - c) **Zabraňte náhodnému spuštění. Před připojením se ujistěte, že je vypínač ve vypnuté poloze.** Přenášení elektrického nářadí s prstem na spínači nebo připojování elektrického nářadí se zapnutým spínačem může vést k nehodám.

- d) **Před zapnutím elektrického nářadí vyjměte všechny seřizovací klíče.**
- e) **Vždy udržujte správné držení těla a rovnováhu.** To umožňuje lepší kontrolu v neočekávaných situacích.

f) **Vhodně se oblečte. Nenoste volné oblečení ani šperky. Vlasy a rukavice udržujte mimo dosah pohyblivých částí.**

- 4) Použití a obsluha zařízení.
 - a) **Nepoužívejte sílu. Použijte správné elektrické nářadí pro danou aplikaci.** Správné nářadí odvede práci lépe a bezpečněji při rychlosti, pro kterou bylo navrženo.
 - b) **Nepoužívejte elektrické nářadí, pokud jej vypínač nezapíná nebo nevypíná.** Každé zařízení, které nelze ovládat spínačem, je nebezpečné a musí být opraveno.
 - c) **Před jakýmkoli nastavováním, výměnou příslušenství nebo skladováním elektrického nářadí odpojte zástrčku od zdroje napájení.** Tato preventivní bezpečnostní opatření snižují riziko náhodného spuštění.
 - d) **Nepoužívané elektrické nářadí uchovávejte mimo dosah dětí a nedovolte osobám, které nejsou seznámeny s tímto zařízením nebo s těmito pokyny, aby nářadí používaly.**
 - e) **Údržba elektrického nářadí. Zkontrolujte, zda není poškozeno, v případě poškození nechte závadu odstranit ve vhodném servisním středisku.**
 - f) **Používejte ostré a čisté řezné nástroje. Správně udržované řezné nástroje s ostrými břity se méně často zasekávají a lépe se ovládají.**

5) Služba

Opravu elektrického nářadí svěřte kvalifikované osobě, která používá pouze identické náhradní díly. Tím zajistíte, že bude zachována bezpečnost elektrického nářadí.

Pokud je napájecí kabel tohoto elektrického nářadí poškozen, musí být vyměněn za speciálně upravený kabel, který je k dispozici v servisní organizaci.

Péče a čištění

Kryt čistěte pouze vlhkým hadříkem - nepoužívejte žádná rozpouštědla! Poté jej důkladně osušte.

Úložiště

Stroj, návod k obsluze a případně příslušenství uchovávejte v původním obalu. Tak budete mít všechny informace a díly vždy po ruce.

Přístroj dobře zabalte nebo použijte originální obal, aby nedošlo k poškození při přepravě.

Stroj vždy skladujte na suchém místě.

Nevyhazujte elektrické nářadí do domovního odpadu! Podle evropské směrnice 2002/96/ES o odpadních elektrických a elektronických zařízeních a její implementace do národního práva musí být již nepoužitelné elektrické nářadí sbíráno odděleně a likvidováno způsobem šetrným k životnímu prostředí.

Zavedení a vyjmutí nože (obr. B)

- Držte stroj tak, aby základna frézy (4) směřovala nahoru.
- Připevněte vřeteno pomocí objímky (3) pomocí klíče (13) a stisknutím pojistky vřetena (14) - Poleštěte matici objímky (10) a vložte frézu do objímky.
- pevně utáhněte objímkovou matici klíčem a zatlačte pojistku vřetena (14).
- Chcete-li nůž vyjmout, postupujte v opačném pořadí.

Před zasunutím nebo vytažením zástrčky ze zásuvky vždy nejprve vyjměte zástrčku ze zásuvky. odstranění nože.

Připevnění a odpojení paralelního vedení (obr. C)

Zasuňte paralelní vodičko (11) do základny frézy (4) a utáhněte zajišťovací šrouby (5).

Montáž příslušenství na paralelní vedení (obr. D)

Nastavte středový bod (12) tak, abyste vyřízli kruhy. Zasuňte paralelní vodičko obráceně do základny frézy.

Zapnutí a vypnutí (obr. A)

- Stroj zapnete stisknutím vypínače (1).
- Chcete-li nastavit rychlost sekání, otočte nastavovacím knoflíkem (9).
- Chcete-li stroj vypnout, uvolněte vypínač (1).

Nastavení hloubky řezu (obr. E)

- Povolte zajišťovací šroub (8) a uvolněte upínací páčku (6).
- Zatlačte stroj tak nízkou, aby se fréza dotýkala obrobku, a upevněte upínací páku.
- Pomocí stupnice (2) nastavte hloubkový doraz (7) na požadovanou hloubku řezu a utáhněte

Používá se hlavně k řezání drážek nebo řezání křivek ve dřevě. Nepoužívejte tento stroj k řezání plastů, kovů nebo jiných podobných výrobků.

Udržujte větrací otvory čisté a výrobek pravidelně čistěte.

Pokud během používání dojde k něčemu neobvyklému, vypněte napájení a odpojte zástrčku. Před dalším použitím nářadí zkontrolujte a opravte. Opravy musí provádět kvalifikovaný technik.

Nástroj smí opravovat pouze kvalifikovaný opravář.

Oprava nebo údržba prováděná nekvalifikovaným personálem může vést k nebezpečí zranění.

K opravě nářadí používejte pouze identické náhradní díly. Postupujte podle pokynů uvedených v části o údržbě v této příručce.

zajišťovací šroub.

Používejte pouze frézy se správným průměrem stopky a vhodné pro otáčky nástroje. Průměr stopky je 6 mm a maximální průměr frézy by neměl překročit 8 mm.

Při práci s nářadím používejte protiprachovou masku. Některý prach z broušení, řezání, broušení, vrtání a dalších stavebních prací obsahuje chemické látky, o nichž je známo, že způsobují rakovinu, vrozené vady nebo jiné poškození reprodukčního systému. Příklady těchto chemických látek jsou

- Olovo z olovnatých nátěrových hmot,
- Krystalický oxid křemičitý z cihel, cementu a jiných zdicích výrobků a
- Arzen a chrom z chemicky ošetřeného dřeva.

Riziko těchto expozic se liší v závislosti na tom, jak často tento typ práce vykonáváte. Chcete-li snížit expozici těmto chemikáliím: pracujte v dobře větraných prostorách a používejte schválené ochranné pomůcky, například protiprachové masky, které jsou speciálně navrženy tak, aby filtrovaly mikroskopické částice.

ELEKTRICKÁ BEZPEČNOST

Před připojením nářadí ke zdroji napájení (vypínači, zásuvce, zástrčce atd.) se ujistěte, že napájecí napětí odpovídá údajům na typovém štítku nářadí. Napájecí zdroj s vyšším napětím, než je uvedeno, může způsobit zranění a poškození nářadí. V případě pochybností nářadí nepřipojujte.

Elektrická instalace musí odpovídat místním předpisům a musí být vybavena ochranným zařízením (jističem nebo pojistkou).

Pokud je napájecí kabel nářadí poškozen, měl by být vyměněn za speciálně vyrobený kabel, který je k dispozici v servisu.

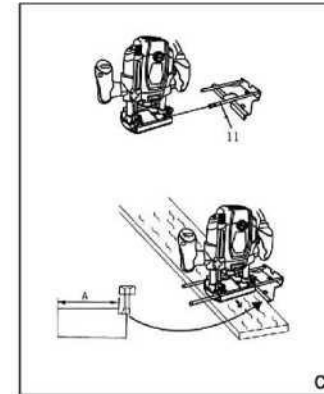
ROUTER	KD1795
Napětí/frekvence	230-240V ~ 50Hz
Power	1900W
Rychlost bez zatížení	11 500-30 000 /min
Hloubka řezu	44 mm
Průměr vřetena	6 mm
Maximální průměr nože	8 mm
Akustický tlak LpA	92,5 dB(A) k= 3 dB(A)
Akustický tlakLwA	103,5 dB(A) k= 3 dB(A)
Úroveň vibrací	ah= 5,538 m/s ² k=1,5 m/s ²

Informace o hluku

Naměřené hodnoty hluku stanovené podle normy EN 60745.

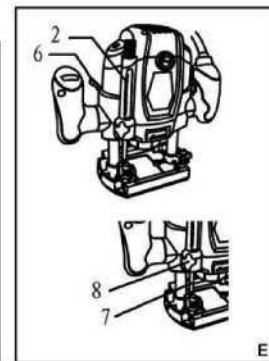
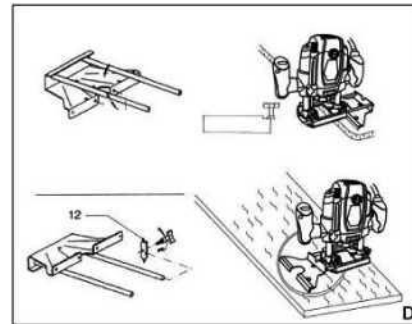
Používejte ochranu sluchu!

Celkové hodnoty vibrací (vektorový součet triax) stanovené podle normy EN 60745:



Úrovně emisí vibrací uvedené v tomto informačním listu byly změřeny podle standardizovaného testu uvedeného v normě EN 60745 a lze je použít k porovnání jednoho nářadí s jiným.

Lze použít pro počáteční posouzení expozice.



Deklarovaná úroveň emisí vibrací představuje hlavní aplikace nářadí. Pokud se však nářadí používá pro různé aplikace, s různým příslušenstvím nebo při špatné údržbě, mohou se emise vibrací lišit. To může výrazně zvýšit úroveň expozice po celou dobu životnosti.

Při odhadu úrovně expozice vibracím je třeba vzít v úvahu také dobu, kdy je nářadí vypnuté nebo kdy je v chodu, ale neprovádí práci. To může výrazně snížit úroveň expozice po celou dobu práce. Určete další bezpečnostní opatření na ochranu obsluhy před účinky vibrací, jako je údržba nářadí a příslušenství, udržování rukou v teple, uspořádání pracovních režimů.