

14.5*20.7cm

Instrukcja obsługi Tłumaczenie instrukcji oryginalnej



Przed przystąpieniem do pracy z urządzeniem należy dokładnie zapoznać się z niniejszą instrukcją obsługi

MMA-300 KD1868



W przypadku przecięcia, urządzenie wyłączy się. Jest to zabezpieczenie przed uszkodzeniem. W przypadku zaistnienia takiej sytuacji, nie odłączaj spawarki od gniazda zasilającego. Pozostaw urządzenie na 5-10 min, aby wentylator mógł schłodzić urządzenie.

5. Uwaga:

5.1. Warunki pracy

- 1) Urządzenie może być używane tylko w suchym środowisku, poniżej <80% wilgotności
- 2) Zakres temperatur pracy wynosi od -10°C do +40°C
- 3) Należy unikać spawania w warunkach nasłonecznionych i podczas deszczu, nie należy dopuścić do tego by woda przedostała się do środka urządzenia.
- 4) Należy unikać pracy w środowisku gazów żrących i kurzu.

5.2 Środki ostrożności

1) Zapewnienie dobrej wentylacji

Spawarka jest urządzeniem niewielkim, przez które płynie duży prąd. Naturalna wentylacja w miejscu pracy nie zapewnia niezbędnego chłodzenia. Należy zatem wyposażyć spawarkę w wewnętrzny układ chłodzenia.
Uwaga: Należy upewnić się, że otwór wentylacyjny nie jest zasłonięty. Odległość pomiędzy spawarką, a spawanym przedmiotem nie powinna być mniejsza niż 0.3m.

2) Niedopuszczenie do przecięcia

Należy sprawdzać, czy prąd spawania nie przekracza najwyższego prądu elektrycznego dopuszczalnego dla obciążenia. Taka sytuacja może znacznie skrócić trwałość użytkową spawarki lub doprowadzić do zniszczenia.

3) Niedopuszczenie do przepięcia

Należy utrzymywać wartości napięcia podane w parametrach urządzenia. Napięcie zasilania wyższe od dopuszczalnej wartości może doprowadzić do uszkodzenia spawarki.

6. Konserwacja (podczas wykonywania czynności konserwacyjnych, należy odłączyć spawarkę od zasilania)

1. Należy regularnie usuwać pył przy pomocy czystego, sprężonego powietrza. W przypadku korzystania z urządzenia w miejscach mocno zanieczyszczonych, należy usuwać kurz raz na miesiąc lub częściej, jeżeli wymagane.
2. Ciśnienie sprężonego powietrza powinno być utrzymywane na takim poziomie, aby nie uszkodzić elementów znajdujących się wewnątrz urządzenia.
3. Należy regularnie kontrolować wewnętrzne części spawarki oraz prawidłowość ich połączeń. W przypadku zauważenia rdzy i poluzowania, należy usunąć rdzę oraz dokręcić poluzowany element.
4. Unikaj dostępu wody lub pary wodnej. W przypadku, gdy spawarka zostanie zawilgocona należy ją wysuszyć, a następnie sprawdzić jej izolację. Po dokładnym przetrzeniu urządzenia i upewnieniu się, że wszystkie elementy i materiały izolacyjne są nienaruszone, można kontynuować pracę.
5. Jeśli spawarka nie będzie używana przez dłuższy okres czasu, należy ją schować do opakowania i umieścić w suchym pomieszczeniu.

SPIS TREŚCI

1. Informacje dotyczące bezpieczeństwa
2. Dane techniczne
3. Instalacja
4. Obsługa
5. Ważne informacje
6. Konserwacja
7. Rozwiązywanie problemów
8. Schemat układu elektrycznego
9. Budowa urządzenia



Przeczytaj instrukcję obsługi



Nosić gogle ochronne. Podczas pracy generowane są drobiny, iskry i pyły szkodliwe dla oczu

1. Wprowadzanie

Dziękujemy za zakup naszej spawarki!

Masza seria Spawarek MMA wykorzystuje zaawansowaną technologię spawania. Źródłem zasilania urządzenia zbudowane jest z wysokowydajnego prostownika, który przekształca częstotliwość wysoką w częstotliwość roboczą 50/60Hz, ponownie ją korygując (PWM). Technologia PWM pozwalania na wytworzenie potężnej energii elektrycznej wykorzystywanej do spawania i cięcia. Dzięki wykorzystaniu tej technologii, waga oraz objętości centralnego transformatora została znacznie zmniejszona, a wydajność poprawiona o ponad 30%. Urządzenie wykorzystuje zasadę bezdotykowego (HF) zajarzania łuku. Główne cechy spawarki to stabilność, solidność, podłączność, oszczędność energii oraz bardzo cicha praca. Pojawienie się spawarek inwertorowych uważane jest za rewolucję w całej branży związanej ze spawalnictwem.

Spawanie elektrodami otulonymi (MMA) to perfekcyjne rozwiązanie zaspakajające wszelkie potrzeby w zakresie spawania.

Zachęcamy do korzystania z naszego produktu. Wszelki sugestie dotyczące budowy i obsługi urządzenia przyjmujemy z najwyższą uwagą, dokładając wszelkich starań, aby nasze produkty i usługi były najdoskonalsze.

2. Główne dane techniczne

MMA							
Parametr	MMA-120	MMA 140	MMA 160	MMA 180	MMA 200	IGBT-250	MMA-330
Napięcie Jednofazowe 230V +/- 10%							
Prąd wejściowy (W)	3834	4251	5120	5572	6034	6509	6980
Napięcie bez obciążenia (V)	60	60	60	60	60	60	60
Zakres prądu wyjściowego (A)	20-120	20-140	20-160	20-180	20-200	20-250	20-330
Znamionowe napięcie wyjściowe (V)	24.4	24.8	25.6	26	26.4	26.8	29.2
Cykl pracy (%)	60	60	60	60	60	60	60
Sprawność (%)	85	85	85	85	85	85	85
Współczynnik mocy	0.93	0.93	0.93	0.93	0.93	0.93	0.93
Klasa Izolacji	B	B	B	B	B	B	B
Stopień ochrony	IP21S	IP21S	IP21S	IP21S	IP21S	IP21S	IP21S
Masa (kg)	5.2	5.2	5.5	5.5	5.7	5.7	5.7
Wymiary (mm)	348*175*275	440*230*295	440*230*295	440*230*295	440*230*295	440*230*295	440*230*295

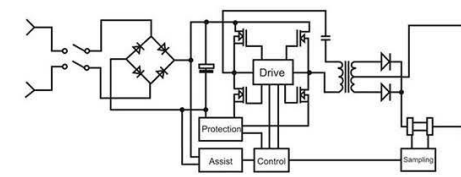
3. Instalacja

3-1. Podłączenie przewodu zasilającego

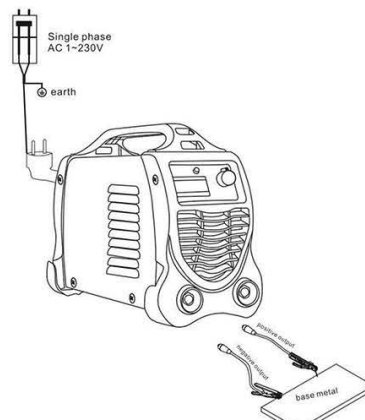
Każde urządzenie wyposażone jest w przewód pierwotnego zasilania. Należy podłączyć urządzenie do napięcia zgodnego z napięciem urządzenia. Informacje o napięciu znajdują się na tabliczce znamionowej urządzenia.

Przewód zasilający powinien być podłączony do odpowiedniego gniazda w urządzeniu.

1



9. Budowa urządzenia



Produkty elektryczne nie mogą być wyrzucane wraz z odpadami domowymi. Należy je składować w przeznaczonych do tego punktach recyklingowych. Prosimy o kontakt z lokalnymi władzami w celu uzyskania informacji na temat składowania urządzeń elektrycznych.

Upoważniony przedstawiciel producenta:

Foreintrade S.A.
JANÓWEK, UL.MODRZEWIOWA 54 05-555 TARCZYN

5

3-2. Podłączenie przewodów wyjściowych

Każda spawarka wyposażona jest w dwa gniazda powietrza. Podłącz wtyczkę przewodu do gniazda na panelu urządzenia i wciśnij. Upewnij się, że wtyczka została prawidłowo umieszczona w gnieździe urządzenia. Nie należy używać siły, gdyż może to doprowadzić do uszkodzenia urządzenia.

Uchwyt elektrody jest podłączany do przyłącza ujemnego, a materiał obrabiany do przyłącza dodatniego. Podłącz kłamię uziemiającą do czerwonego gniazda i wciśnij. Upewnij się, że wtyczka została prawidłowo umieszczona w gnieździe.

Elektrody możemy podłączyć na dwa sposoby:

Podłączenie zwykłe(standardowe) uchwyt elektrody na + a uchwyt masowy, na –

Metoda przeciwna:(spawanie z biegunowością ujemną uchwyt elektrody na – uchwyt masowy, na +

Wybór metody zależy od spawanego elementu i wymagań technologicznych. Więcej informacji można znaleźć na opakowaniach elektrod.

Jeżeli obrabiany element znajduje się dalej od maszyny (50-100m), a dodatkowy przewód jest zbyt długi, to zaleca się stosowanie przewodów o większym przekroju. Zalecamy stosowanie przewodów o określonej, stałej długości.

3-3 Kontrola

Sprawdź, czy urządzenie jest uziemione
Sprawdź, czy wszystkie połączenia są prawidłowo wykonane
Sprawdź, czy uchwyt elektrody i kabel uziemiający nie powodują zwarcia
Sprawdź, czy biegunowość została odpowiednio ustawiona
Nie należy korzystać z urządzenia w pobliżu materiałów łatwopalnych, gdyż może dojść do pożaru.

4. Obsługa

Uruchom urządzenie. Miernik wskaże aktualnie ustawioną wartość napięcia. Wentylator chłodzący zostaje uruchomiony.

Wybierz odpowiednią wartość prądu do spawania dostosowując go do grubości spawanego przedmiotu, średnicy elektrody, położenia oraz innych wymagań.

Włóż elektrodę do uchwytu, przygotowując urządzenie do pracy.

Dobór prądu do średnicy elektrody:

- Ø2.5 – 70-100A
- Ø3.2 – 110-160A
- Ø4.0 – 170-220A
- Ø5.0 – 230-280A

Urządzenie zwykle pracuje zgodnie z wymaganym cyklem pracy (więcej w danych technicznych).

2

10. INSTRUKCJA FUNKCJI PANELU



1. Naciśnij przycisk "MODE", aby wybrać ustawienie funkcji, urządzenie automatycznie powróci do stanu spawania po 5 sekundach;
2. Prąd HOT START można ustawić od 0A do 100A;
3. Prąd ARC FORCE można ustawić od 0A do 100A;
4. Prąd spawania MMA można ustawić od 20A do 300A;
5. Prąd LIFT TIG można regulować od 20A do 300A;
6. Maszyna jest wyposażona w funkcję zapobiegającą przywieraniu, zmiana prądu do minimum w ciągu 3 sekund po zwarciu;
7. Maszyna może automatycznie ustawić średnicę elektrody zgodnie z prądem;
8. Domyślne napięcie AC to 220 V, domyślne VRD jest wyłączone

6

KRAFT&DELE
PROFESSIONAL

DEKLARACJA ZGODNOŚCI
Według ISO/IEC Guide 22 i EN 45014

Upoważniony przedstawiciel producenta: FOREINTRADE S.A.

Adres upoważnionego przedstawiciela: JANÓWEK, UL. MODRZEWIOWA 54 05-555 TARCZYN

DEKLARUJEMY, ŻE PRODUKT JEST ZGODNY Z NORMAMI EUROPEJSKIMI

Nazwa Produktu: Spawarka inwertorowa (oznaczona znakiem towarowym Kraft&Dele)

Model (oznaczenia handlowe): MMA-300 KD1868

Dane produktu: Zakres prądu wyjściowego: 20-300A

Napięcie: 230V 50Hz

Deklaracja:

Wyrób do którego odnosi się niniejsza deklaracja spełnia wymagania Dyrektyw WE:

1. 2014/30/EU EMC Directive
2. 2014/35/EU Low Voltage Directive
3. 2011/65/EU RoHS 2 Directive
4. 2000/14/WE Noise Emission Directive

Według norm:

EN 55032:2015
EN 61000-3-2:2014
EN 61000-3-3:2013
EN 55024:2010+A1:2015

Certyfikat o numerze BKC-171102942C wydany przez shenzen bkc Testing Co., Ltd.

Osoba odpowiedzialna za prowadzenie dokumentacji technicznej: Ma Dong Hui, JANÓWEK, UL. MODRZEWIOWA 54

05-555 TARCZYN

Ma Dong Hui, Tarczyn , 05.03.2019

3

4

3