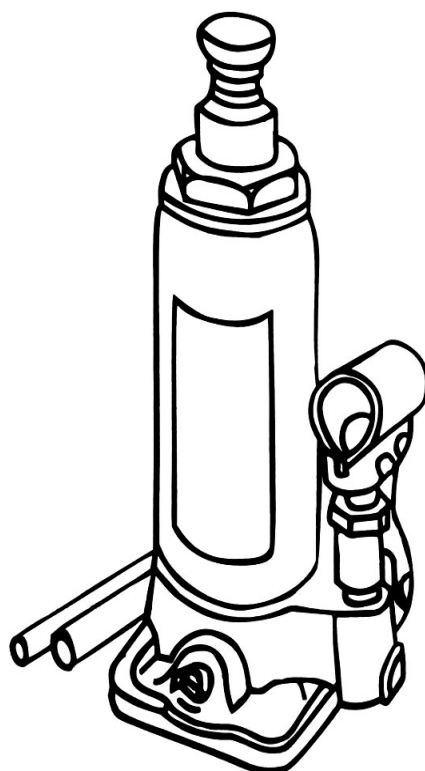


KRAFT&DELE
Professional

BOTTLE JACK

KD1980 - KD1985

Návod k obsluze
Překlad původních pokynů



PŘED POUŽITÍM NÁSTROJE SI PEČLIVĚ PŘEČTĚTE NÁVOD K
POUŽITÍ.



Obsah

I. BEZPEČNOSTNÍ PRAVIDLA.....	2
II. SERVIS.....	4
III. DIAGRAM NÁSTROJE.....	5
IV. OCHRANA ŽIVOTNÍHO PROSTŘEDÍ	5
V. PROHLÁŠENÍ O SHODĚ.....	6

Děkujeme, že jste si vybrali náš produkt. Před použitím si prosím pečlivě přečtete pokyny týkající se manipulace s nástrojem a bezpečnosti práce. Návod si uschovejte pro pozdější použití.

MODEL	KD1980	KD1981	KD1982	KD1983	KD1984	KD1985
Maximální nosnost	2 T	4 T	6 T	8 T	10 T	20 T
Minimální výška	148 mm	180 mm	185 mm	200 mm	200 mm	235 mm
Max. Výška	280 mm	345 mm	360 mm	390 mm	390 mm	445 mm

I. BEZPEČNOSTNÍ PRAVIDLA

UPOZORNĚNÍ: Před použitím si přečtěte celý návod. Nedodržení níže uvedených pokynů může vést k úrazu elektrickým proudem, požáru a vážnému zranění osob.

Místo výkonu práce

- ⇒ UDRŽOVAT PRACOVIŠTĚ V ČISTOTĚ. Nepořádek na pracovišti zvyšuje pravděpodobnost nehod.
- ⇒ VĚNOVAT POZORNOST PRACOVNÍM PODMÍNKÁM. Nepoužívejte nářadí na vlhkých a mokrých místech. Nevystavujte nářadí dešti. Elektrické nářadí nikdy nepoužívejte v blízkosti hořlavých plynů a kapalin.
- ⇒ NEDOVOLTE DĚTEM, ABY SE KE SPOTŘEBIČI PŘIBLIŽOVALY. Děti by se neměly nacházet na místě práce. Jakékoli rozptýlení může způsobit nehodu. Nedovolte dětem, aby přenášely spotřebič nebo jakékoli příslušenství s ním spojené.

Bezpečnost v souvislosti s elektřinou

1. Zástrčka musí pasovat do zásuvky. Zástrčku nikdy nijak neupravujte. Nepoužívejte adaptéry s uzemněným elektrickým nářadím. Nemodifikovaná zástrčka kompatibilní se zásuvkou snižuje riziko úrazu elektrickým proudem.
2. Vyvarujte se kontaktu částí těla s uzemněnými povrchy, jako jsou například trubky,

- ventilátory a chladničky. Riziko úrazu elektrickým proudem se zvyšuje, pokud je tělo uživatele na zemi.
3. Nevystavujte elektrické nářadí dešti nebo vlhkosti. Vniknutí vody do nářadí zvyšuje riziko úrazu elektrickým proudem.
 4. Nepřetěžujte síťový kabel. Nepoužívejte kabel k přenášení nebo tažení nářadí. Netahejte za kabel, abyste odpojili zástrčku od kontaktu. Síťový kabel udržujte mimo dosah tepla, oleje, ostrých hran a pohyblivých částí. Poškozený nebo odřený síťový kabel zvyšuje riziko úrazu elektrickým proudem.
 5. Při používání nářadí venku používejte prodlužovací kabel určený pro venkovní použití. Nářadí používejte pouze tehdy, je-li napájecí zdroj vybaven pojistkou.

Bezpečnost uživatelů

1. Při manipulaci s nástrojem dbejte zvýšené opatrnosti a zdravého rozumu. S nářadím nepracujte pod vlivem alkoholu, drog nebo léků na předpis. Přečtěte si etiketu všech léků, které užíváte, abyste zjistili, zda neovlivňují váš úsudek a reflexy. V případě jakýchkoli pochybností s nářadím nepracujte.
2. Používejte vhodné bezpečnostní příslušenství. Při práci s nářadím používejte ochranné brýle, protiprachovou masku, protiskluzovou obuv, přilbu a ochranu sluchu, kdykoli to situace vyžaduje. Snížíte tak riziko nehod.
3. Je třeba zabránit náhodnému spuštění nářadí. Před zapojením se ujistěte, že je vypínač v poloze OFF. Při přenášení nadržte nářadí za spínač, protože se tím zvyšuje riziko nehody.
4. Před spuštěním nářadí odstraňte seřizovací klíče. Klíč připevněný k rotujícím částem elektrického nářadí může způsobit zranění.
5. Nedosahujte s přístrojem na zem. Při práci udržujte stabilní polohu a rovnováhu. To vám umožní udržet lepší kontrolu nad jednotkou v případě nepředvídaných situací.
6. **VHODNĚ SE OBLÉKNĚTE.** Nenoste volné oblečení ani šperky, protože by se mohly zachytit o pohyblivé části nářadí. Při práci s nářadím je vhodné nosit obuv s protiskluzovou podrážkou. Dlouhé vlasy by měly být řádně zajištěny. Vždy noste vhodný ochranný oděv.
7. Použijte přidržení obrobku. Je to bezpečnější než přidržování rukou, protože vám to umožní používat k ovládní stroje obě ruce.

Bezpečnost při používání a údržbě

1. Nástroj nepřetěžujte. Nářadí bude pracovat lépe a bezpečněji při zatížení, pro které je určeno. Nepokoušejte se používat nekompatibilní příslušenství ke zvýšení výkonu nářadí.
2. Nepoužívejte elektrické nářadí, které má vadný spínač. Nářadí, které nelze ovládat spínačem, představuje nebezpečí a mělo by být opraveno.
3. Před seřízením, opravou, výměnou příslušenství nebo uskladněním je nutné.

- odpojte nářadí od napájení. Tato opatření snižují riziko náhodného spuštění nářadí.
4. Nářadí uchovávejte odpojené od sítě a mimo dosah dětí a nepovolaných osob. Skládačková pila je v rukou nepovolaných a nevyškolených osob nebezpečným nástrojem.
 5. Je třeba provádět pravidelnou údržbu nářadí. Kontrolujte, zda nedochází ke vzniku vůlí a poruch pohyblivých částí, poškození součástí nářadí nebo jiným poruchám, které by mohly narušit správnou funkci nářadí. V případě zjištění abnormalit by mělo být nářadí neprodleně opraveno. Mnoho závad má původ v nesprávné údržbě.
 6. Nářadí a jeho příslušenství používejte v souladu s těmito pokyny správným způsobem. Vezměte v úvahu podmínky a druh prováděné práce. Nesprávné používání nářadí může způsobit vážné nehody.
 7. Vadný spínač nechte vyměnit v autorizovaném servisu. Nepoužívejte nářadí s vadným vypínačem.
 8. Nenechávejte nářadí za chodu bez dozoru. Před opuštěním pracovního prostoru nářadí vždy vypněte a počkejte, až se zcela zastaví.
 9. Pokud je hlavní kabel poškozený, vyměňte jej za vhodný síťový kabel. Kabel lze získat u distributora spotřebiče. Kabel může vyměnit autorizované servisní středisko nebo kvalifikovaný elektrikář.

Služba

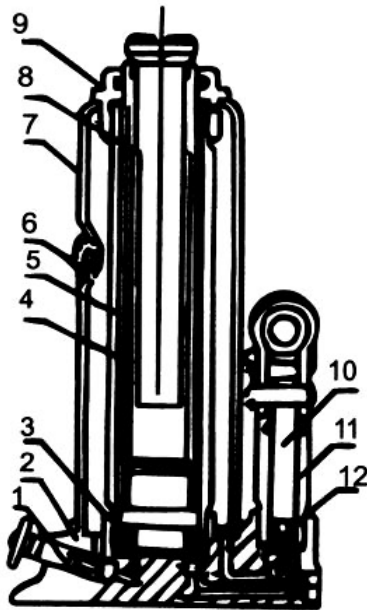
Opravy nářadí smí provádět pouze kvalifikovaný personál s použitím kompatibilních náhradních dílů. Tím bude zajištěn bezpečný a efektivní provoz nářadí.

II. PROVOZ

1. Před použitím zvedáku vložte konec rukojeti se zářezem do odvodušňovacího ventilu a otáčejte rukojetí ve směru hodinových ručiček, dokud se ventil neuzavře. Neotáčejte ventilem příliš silně.
2. Vložte pracovní rukojeť do rukojeti. Pohybem pracovní rukojeti nahoru a dolů se píst zvedne. Po dosažení požadované výšky se píst přestane zvedat.
3. Chcete-li píst spustit, otočte odvodušňovací ventil pomocí vroubkované strany rukojeti proti směru hodinových ručiček. Když je zvedák zatížen, otáčejte odvodušňovacím ventilem pomalu a plynule. Příliš rychlé otevření ventilu může způsobit vážné nehody.
4. Před zahájením práce odhadněte hmotnost břemene. Výtah nepřetěžujte.
5. Umístěte výtah na stabilní vodorovný povrch. V případě potřeby lze pod zvedák umístit pevnou desku, která zabrání jeho kývání.
6. Při současném použití několika výtahů je třeba zajistit rovnoměrné rozložení a rovnoměrné zvedání nákladu. V opačném případě hrozí nebezpečí převrácení nákladu.

7. Při venkovních teplotách mezi (-)5 - 45° C použijte motorový olej (GB443-48)N15. Při venkovní teplotě mezi (-)20 - (-)5° C použijte syntetický vřetenový olej (GB442-64). Ve zvedáku by mělo být vždy dostatečné množství filtrovaného hydraulického oleje. V opačném případě zvedák nedosáhne své maximální výšky.
8. Během provozu se vyvarujte prudkých nárazů.
9. Provozujte výtah v souladu s návodem k obsluze. Pokud je výtah vadný, nepoužívejte jej.

III. DIAGRAM NÁSTROJE



1. Páka pojistného ventilu
2. Základna
3. O-kroužek
4. Hydraulický válec
5. Píst
6. Hydraulický olej
7. Nádrž na olej
8. Prodlužovací šroub
9. Horní kryt
10. Píst čerpadla
11. Skříň čerpadla
12. O-kroužek

IV. OCHRANA ŽIVOTNÍHO PROSTŘEDÍ



Zakažte vyhazování nářadí s ostatním domovním odpadem.

Použité nářadí nevyhazujte do domovního odpadu. Nářadí zlikvidujte ve specializovaném zařízení na likvidaci a recyklaci elektroodpadu.

Elektroodpad (tj. odpad z elektrických a elektronických zařízení) je rozbité, dlouho nepoužívané, již nepotřebné elektrické a elektronické zařízení, které bylo dříve na elektřinu nebo baterie - rozbité počítače, elektronické hračky a pomůcky, staré pračky, ledničky, ale i použité žárovky. Ty jsou klasifikovány jako nebezpečný odpad, protože obsahují jedovaté látky.

DŮLEŽITÉ ! Konstrukční schéma v příručce je uvedeno pouze pro ilustraci. Uživatel nesmí nářadí sám upravovat. Ztratí tím platnost záruky a může dojít k poškození nářadí. Veškeré opravy nářadí by měl provádět kvalifikovaný mechanik s použitím originálních dílů nebo identických náhradních dílů.

V. PROHLÁŠENÍ O SHODĚ

KRAFT&DELE**PROHLÁŠENÍ O SHODĚ**

Podle ISO/IEC Guide 22 a EN 45014

Autorizovaný zástupce výrobce: Zástupce: Foreintrade S.A.**Adresa zplnomocněného zástupce:** Modrzewiowa 55, 05-555 Tarczyn.

PROHLAŠUJEME, ŽE VÝROBEK JE V SOULADU S EVROPSKÝMI NORMAMI.

Název produktu: Hydraulický zvedák (ochranná známka Kraft&Dele)**Model** (obchodní označení): KD1980 - KD1985**Údaje o výrobku:** podle tabulky v návodu k použití**Prohlášení:**

Výrobek, na který se toto prohlášení vztahuje, splňuje požadavky směrnic ES:

1. 2006/42/ES Směrnice o strojních zařízeních
2. 2011/65/EU Směrnice ROHS 2
3. 2000/14/ES Směrnice o emisích hluku

Podle norem:

EN ISO 12100:2010

EN 1494:2000+A1:2008

Certifikát č. CE-MC-200904-044-01-2A vydaný společností CCQS Certification Services Limited (Block 1, Blancharstown Corporate Park, Ballycoolin Road, Blanchardstown, Dublin 15, D15 AKK1, Irleand) ze dne 21.9.2020.

Osoba odpovědná za vedení technických záznamů: Modrzeiowa 54, 05-555 Tarczyn.

Janówek, 28.07.2023