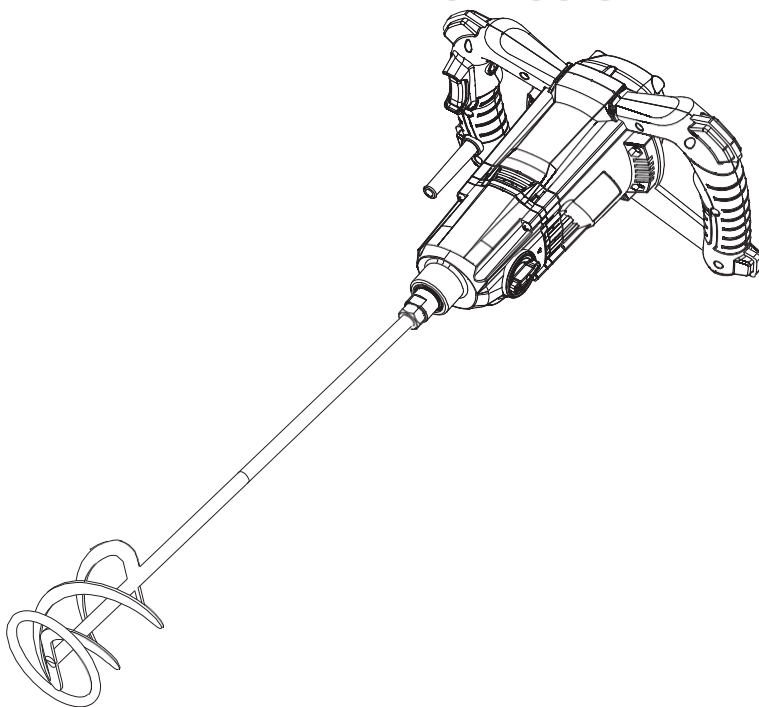


KRAFT&DELE

PROFESSIONAL

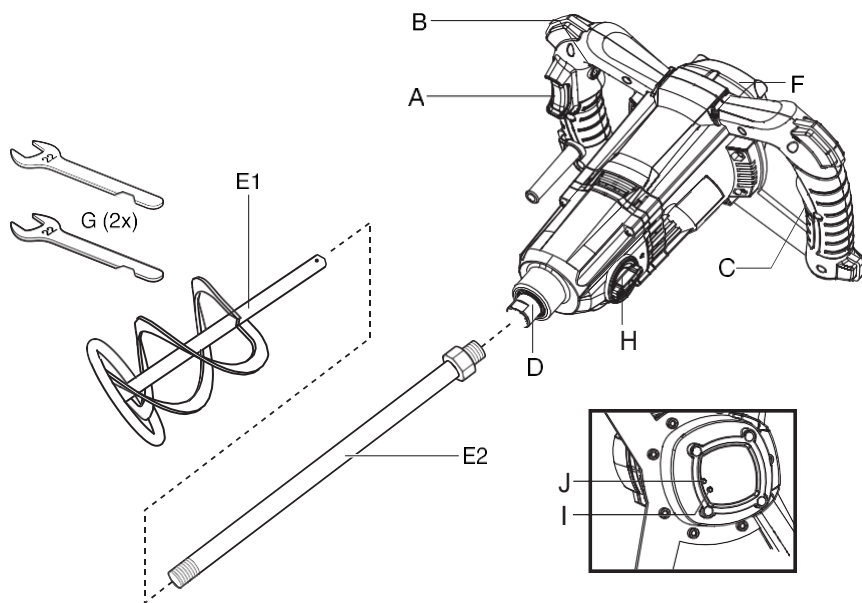


Elektrické míchadlo

KD3035



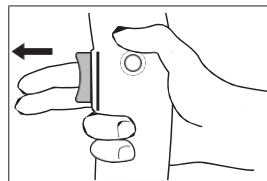
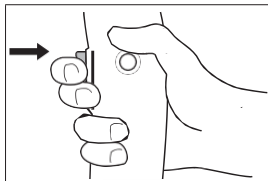
①



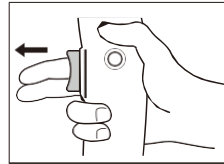
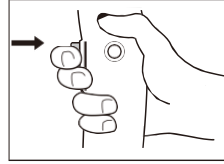
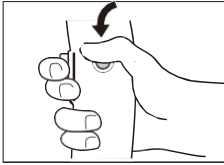
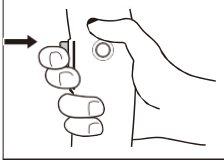
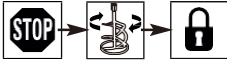
Vypínač pro zapnutí/vypnutí a regulaci otáček
 C Kolečko pro volbu rychlosti E Míchací lopatka

B Tlačítko pro uzamčení spínače
 D Vřeteno
 F Zadní kryt
 H Knoflík

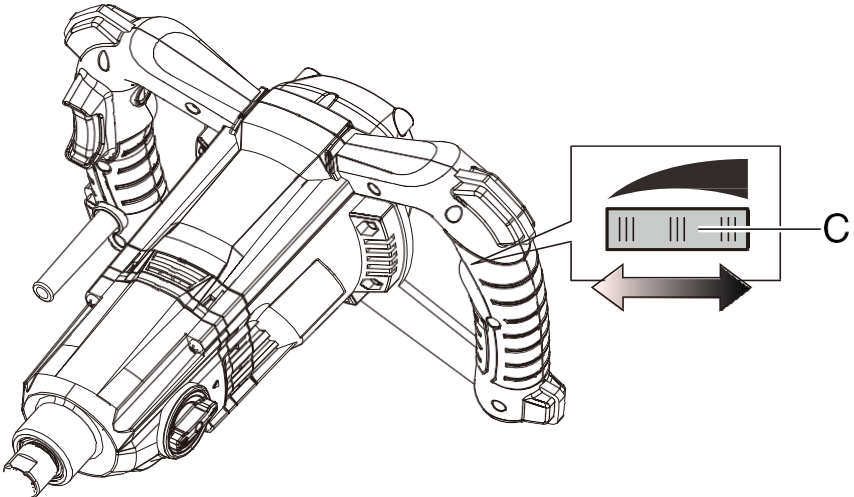
②



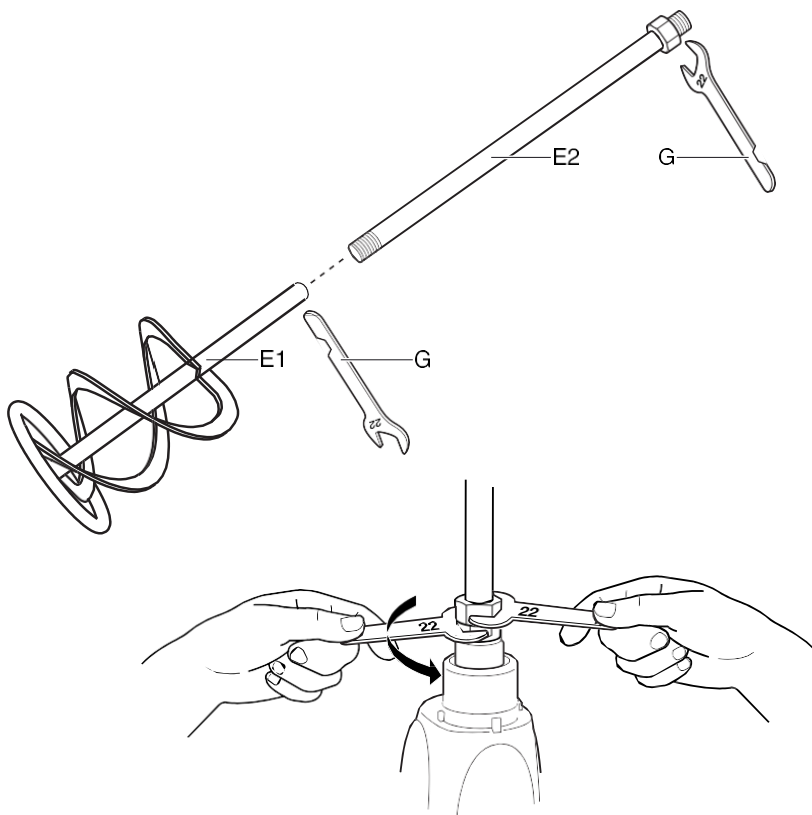
③



④



5



TECHNICKÉ ÚDAJE

Model	KD3035
Napětí	230V~50Hz
Power	2800W
Rychlost bez zatížení	200-480/300-750min
Velikost míchadla	160MM
Montáž	M14
Třída ochrany	II

SECURITY

Obecné bezpečnostní pokyny



POZOR! Přečtěte si všechna bezpečnostní upozornění a všechny pokyny. Nedodržení varování a pokynů může mít za následek úraz elektrickým proudem, požár a/nebo vážné zranění. Všechna varování a pokyny si uschovejte pro budoucí použití. Výraz "elektrické nářadí" v těchto varováních se vztahuje na elektrické nářadí napájené ze sítě (kabelové) nebo na elektrické nářadí napájené z akumulátoru (akumulátorové).

1. BEZPEČNOST NA PRACOVÍŠTI

- > Udržujte pracovní prostor čistý a dobře osvětlený. Zanesené nebo tmavé prostory podporují nehody.
- > Nepoužívejte elektrické nářadí ve výbušném prostředí, jako jsou hořlavé kapaliny, plyny nebo prach. Elektrické nářadí vytváří jiskry, které mohou zapálit prach nebo výpary.
- > Při práci s elektrickým nářadím udržujte děti a okolostojící osoby v bezpečné vzdálenosti. Rozptýlení může způsobit ztrátu kontroly.

2. ELEKTRICKÁ BEZPEČNOST

- > Zástrčky elektrického nářadí musí pasovat do zásuvky. Zástrčku nikdy nijak neupravujte. Nepoužívejte žádné adaptéry s uzemněným elektrickým nářadím. Neupravené zástrčky a odpovídající zásuvky snižují riziko úrazu elektrickým proudem.
- > Vyvarujte se kontaktu těla s uzemněnými povrchy, jako jsou potrubí, radiátory, sporáky a ledničky. Uzemnění nebo uzemnění těla zvyšuje riziko úrazu elektrickým proudem.
- > Nevystavujte elektrické nářadí dešti nebo vlhkosti. Vniknutí vody do elektrického nářadí zvyšuje riziko úrazu elektrickým proudem.
- > Nezneužívejte šňůru. Nikdy nepoužívejte šňůru k přenášení, tahání nebo odpojování elektrického nářadí. Kabel udržujte mimo dosah zdrojů tepla, oleje, ostrých hran nebo pohyblivých částí. Poškozené nebo zamotané kabely zvyšují riziko úrazu elektrickým proudem.
- > Při používání elektrického nářadí venku používejte prodlužovací kabel vhodný pro venkovní použití. Použití šňůry vhodné pro venkovní použití snižuje riziko úrazu elektrickým proudem.
- > Pokud je nevyhnutelné používat elektrické nářadí ve vlhkém prostředí, použijte spínač unikajícího proudu. Použití spínače unikajícího proudu snižuje riziko úrazu elektrickým proudem.

3. OSOBNÍ BEZPEČNOST

- > Při práci s elektrickým nářadím buďte ostražití, sledujte, co děláte, a používejte zdravý rozum. Nepoužívejte elektrické nářadí, pokud jste unavení nebo pod vlivem drog, alkoholu nebo léků. Chvilka nepozornosti při práci s elektrickým nářadím může způsobit vážné zranění.

- > Používejte osobní ochranné prostředky. Vždy používejte ochranné brýle. Ochranné pomůcky, jako je protiprachová maska, protiskluzová bezpečnostní obuv, přilba nebo ochrana sluchu, používané za správných podmínek, sníží počet úrazů.
- > Zabraňte nechtěnému spuštění. Před připojením ke zdroji napájení a/nebo akumulátoru, zvednutím nebo přenášením nářadí se ujistěte, že je vypínač ve vypnuté poloze. Přenášení elektrického nářadí s prstem na spínači nebo napájení elektrického nářadí se zapnutým spínačem může vést k nehodám.
- > Před zapnutím elektrického nářadí vyjměte klíč nebo seřizovací klíč. Klíč nebo seřizovací klíč ponechaný na rotující části elektrického nářadí může způsobit zranění.
- > Nepřehánějte to. Vždy udržujte správný postoj a rovnováhu. To vám umožní lépe ovládat elektrické nářadí v neočekávaných situacích.
- > Správně se oblékněte. Nenoste volné oblečení ani šperky. Udržujte vlasy, oděv a rukavice mimo dosah pohyblivých částí. Volný oděv, šperky nebo dlouhé vlasy mohou být vtaženy do pohyblivých částí.
- > Pokud je k dispozici zařízení pro připojení zařízení pro odsávání a sběr prachu, zajistěte jeho správné připojení a používání. Použití zařízení pro odsávání prachu může snížit nebezpečí vzniku prachu.

4. POUŽÍVÁNÍ A PÉČE O ELEKTRICKÉ NÁŘADÍ

- > Nepoužívejte sílu. Použijte správné elektrické nářadí pro danou aplikaci. Správné elektrické nářadí provede práci lépe a bezpečněji při rychlosti, pro kterou bylo navrženo.
- > Nepoužívejte elektrické nářadí, pokud jej spínač nezapíná a nevypíná. Každé elektrické nářadí, které nelze ovládat spínačem, je nebezpečné a musí být opraveno.
- > Před jakýmkoli nastavováním, výměnou příslušenství nebo uskladněním elektrického nářadí odpojte zástrčku od zdroje napájení a/nebo akumulátor od nářadí. Tato preventivní bezpečnostní opatření snižují riziko náhodného spuštění elektrického nářadí.
- > Nepoužívané elektrické nářadí uchovávejte mimo dosah dětí a nedovolte, aby s ním pracoval někdo, kdo není seznámen s elektrickým nářadím nebo s tímto návodem. Elektrické nářadí je v rukou nepoučených uživatelů nebezpečné.
- > Údržba elektrického nářadí. Zkontrolujte, zda nedošlo k nesprávnému seřízení nebo zaseknutí pohyblivých částí, poškození dílů a dalším podmínkám, které mohou ovlivnit výkon elektrického nářadí. V případě poškození nechte elektrické nářadí před použitím opravit. Mnoho nehod je způsobeno špatně udržovaným elektrickým nářadím.
- > Udržujte řezné nástroje ostré a čisté. Správně udržované řezné nástroje s ostrými břity se méně často zasekávají a lépe se ovládají.

> Elektrické nářadí, příslušenství, bity atd. používejte v souladu s tímto návodem a s ohledem na pracovní podmínky a prováděnou práci. Používání elektrického nářadí k činnostem, pro které není určeno, může způsobit nebezpečnou situaci.

5.SLUŽBA

> Opravu elektrického nářadí svěřte kvalifikovanému opraváři, který použije pouze shodné náhradní díly. Tím bude zajištěna bezpečnost elektrického nářadí.

6. bezpečnostní pokyny k míchačce

> Držte nářadí oběma rukama za určené rukojeti. Ztráta kontroly může způsobit zranění.

> Při míchání hořlavých materiálů zajistěte dostatečné větrání, abyste zabránili vzniku nebezpečné atmosféry. Vzniklé páry mohou být vdechnuty nebo zapáleny jiskrami, které vytváří elektrické nářadí.

> Nemíchejte potraviny. Elektrické nářadí a jeho příslušenství není určeno ke zpracování potravin.

> Kabel udržujte mimo pracovní prostor. Kabel se může zamotat do koše mixéru.

> Ujistěte se, že je míchací nádoba umístěna ve stabilní a bezpečné poloze. Nádoba, která není řádně zajištěna, se může neočekávaně pohnout.

> Zajistěte, aby kapalina nestříkala na kryt elektrického nářadí. Kapalina, která se dostane do elektrického nářadí, může způsobit poškození a vést k úrazu elektrickým proudem.

> Dodržujte pokyny a varování pro směsný materiál. Smíšený materiál může být škodlivý.

> Pokud elektrické nářadí spadne do smíšeného materiálu, okamžitě jej odpojte a nechte zkontrolovat kvalifikovaným opravářem. Sáhnutí do kabelíku s nářadím stále zapojeným do sítě může vést k úrazu elektrickým proudem.

> Během mixování nevkládejte ruce do koše mixéru ani do něj nevkládejte žádné předměty. Kontakt s košem mixéru může vést k vážnému zranění.

> Spustěte a spustěte nářadí pouze do míchací nádoby. Míchací koš se může ohýbat nebo nekontrolovaně otáčet.

6. Snížení vibrací a hluku

Pro snížení dopadu emisí hluku a vibrací omezte pracovní dobu, používejte tiché a nízkovibrační režimy a používejte osobní ochranné pomůcky.

Zvažte následující body, abyste minimalizovali riziko vystavení vibracím a hluku:

> Výrobek používejte pouze k určenému účelu a v souladu s tímto návodem.

> Ujistěte se, že je výrobek v dobrém stavu a dobře udržovaný.

> Používejte správné uzávěry pro daný výrobek a ujistěte se, že jsou v dobrém stavu.

> Pevně držte rukojeti/úchopovou plochu.

- > Tento výrobek udržujte v souladu s těmito pokyny a udržujte jej dobře promazaný (pokud je to vhodné).
- > Naplánujte si pracovní rozvrh tak, abyste používání nástrojů s vysokými vibracemi rozložili do delšího časového období.

• Poruchy

Seznamte se s používáním tohoto výrobku pomocí tohoto návodu k použití. Vezměte na vědomí bezpečnostní pokyny a přesně je dodržujte. Předejdete tak rizikům a nebezpečím.

> Při používání tohoto výrobku buďte vždy ostražití, abyste včas rozpoznali a řešili rizika. Včasný zásah může zabránit vážným zraněním a škodám na majetku.

> V případě poruchy nainstalujte a odpojte od zdroje napájení. Před dalším používáním nechte výrobek zkontrolovat kvalifikovaným odborníkem a v případě potřeby jej opravte.

• Rizika

I když tento výrobek používáte v souladu se všemi bezpečnostními požadavky, stále existuje potenciální riziko zranění a poškození. V důsledku konstrukce a provedení tohoto výrobku mohou vzniknout následující nebezpečí:

> Zdravotní závady způsobené vibracemi, pokud je výrobek používán dlouhodobě nebo není řádně spravován a udržován.

> Zranění a škody na majetku způsobené poškozenými kryty nebo náhlým nárazem skrytých předmětů během používání.

> Nebezpečí zranění a materiálních škod způsobených letícími předměty.

POZOR! Tento výrobek vytváří během provozu elektromagnetické pole! Toto pole může za určitých okolností rušit aktivní nebo pasivní lékařské implantáty! Aby se snížilo riziko vážného nebo smrtelného zranění, doporučujeme osobám s lékařskými implantáty, aby se před použitím tohoto výrobku poradily se svým lékařem a výrobcem lékařského implantátu!

POZOR! Některý prach z broušení, řezání, broušení, vrtání a dalších stavebních prací obsahuje chemické látky, o nichž je známo, že způsobují rakovinu, vrozené vady nebo jiné poškození reprodukčního systému. Příklady těchto chemikálií jsou: Olovo z olovnatých nátěrů

Krystalický oxid křemičitý z cihel, cementu a jiných zdicích výrobků Arzen a chrom z chemicky ošetřeného dřeva



Riziko těchto expozic se liší v závislosti na tom, jak často tento typ práce vykonáváte. Chcete-li snížit svou expozici těmto chemikáliím:

Pracujte v dobře větrané místnosti.

Pracujte se schválenými ochrannými pomůckami, jako jsou protiprachové masky, které jsou speciálně navrženy tak, aby odfiltrovaly mikroskopické částice.

POUŽITÍ

- Zapnutí/vypnutí 2
 - Stiskněte tlačítko zapnutí/vypnutí zámku
 - Stisknutím spouště spínače zapnete napájení
 - Uvolněním spouště spínače vypnete napájení
 - Nepřetržité používání
 - Stisknutím tlačítka zapnutí/vypnutí zámku uvolněte spoušť spínače;
 - Poté stiskněte spoušť spínače pro zapnutí, pro nepřetržité použití podržte.
- uvědomte si síly, které vznikají při zaseknutí; držte nástroj pevně oběma rukama a zaujměte bezpečnou polohu.

- Řízení rychlosti 4 
- Ochranný rám 5 
- Ochrana nástroje
- Vedení zařízení
- Snadné odložení zařízení
- před prvním použitím nástroje nasadte ochranný rám C.

! ujistěte se, že je nářadí vypnuté

- namontujte míchadlo D na vřeteno E, jak je znázorněno na obrázku.
 - připojte zástrčku ke zdroji napájení
 - zkontrolujte, zda je míchací nádoba bezpečně umístěna na podlaze.
 - před zapnutím nářadí ponořte míchadlo do směsi,
- a pak postupně zvyšujte rychlost míchání a více stiskněte spoušť A (aby se látka nerozstříkovala a nástroj nebyl přetížen).

! spotřebič vypínejte pouze tehdy, když je míchadlo v míchací nádobě.

- Držení a vedení nástrojů
- ! při práci držte nástroj vždy za šedé části rukojeti.**
! vždy držte nástroj pevně oběma rukama

ÚDRŽBA / SERVIS

- Vždy udržujte nářadí a kabel v čistotě (zejména větrací otvory).
- po mixování vždy vyčistěte mixér a jeho funkční části.
 - čistěte nástroj suchým, měkkým hadříkem (nepoužívejte čisticí prostředky nebo rozpouštědla).
 - pravidelně čistěte větrací otvory F kartáčem nebo stlačeným vzduchem.

Symboly

Na výrobku, na typovém štítku a v tomto návodu najdete mimo jiné následující symboly a zkratky. Seznamte se s nimi, abyste omezili nebezpečí, jako jsou zranění osob a škody na majetku.

V~	Napětí	Mm	Milimetry
Hz	Hertze	Kg	Kilogram
W	Watts	Db(A)	Decibely
Min nebo min	Za minutu	m/s2	Metry za sekundu
L	Litry	Nm	Niutono metrů
	Uzavřeno		Odblokované stránky
	Informace		Varování
	Přečtěte si pokyny		Používejte sluchátka
	Nosit brýle		Používejte ochrannou masku
	Používejte rukavice		Noste správnou obuv