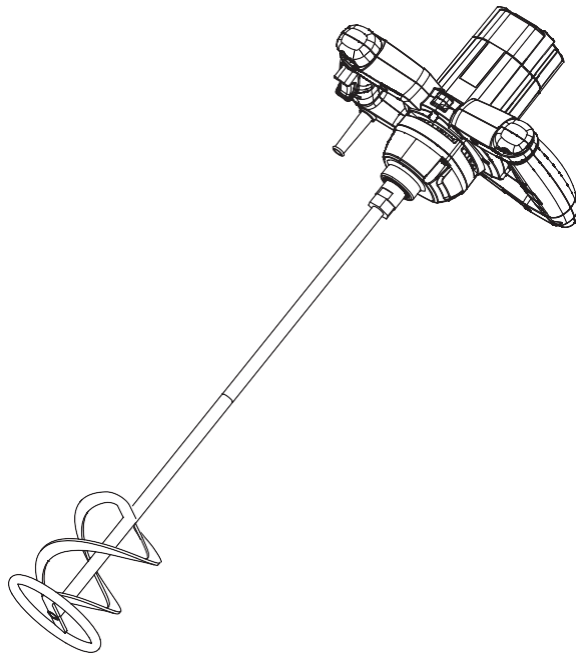


# ***KRAFT&DELE***

---

## ***PROFESSIONAL***

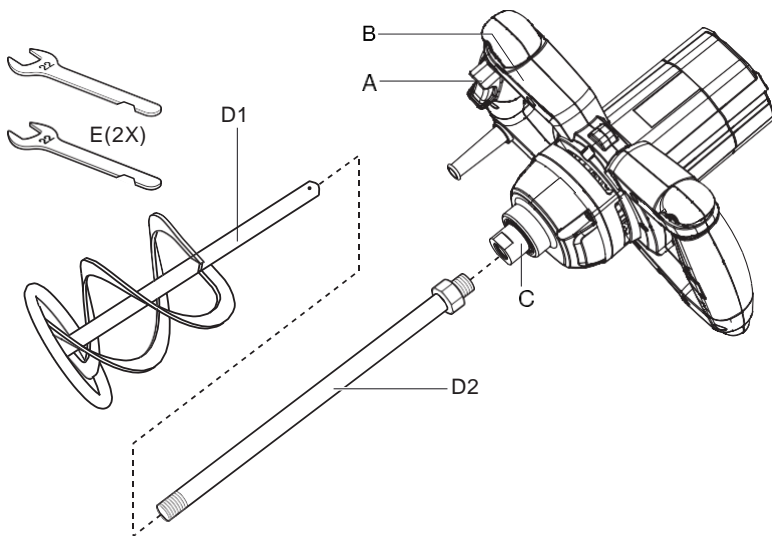


**ELEKTRICKÉ MÍCHADLO**

**KD3033**



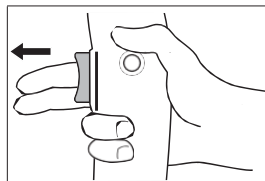
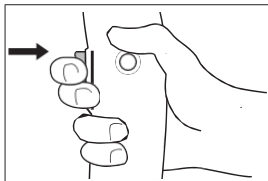
①



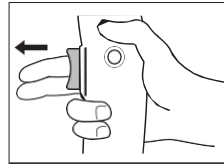
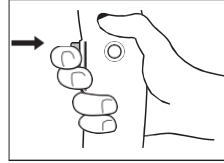
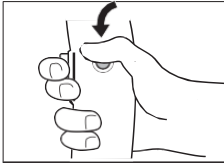
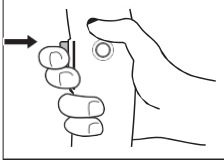
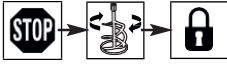
Vypínač pro zapnutí/vypnutí a  
regulaci otáček  
C Vřeteno

B Tlačítko  
uzamčení

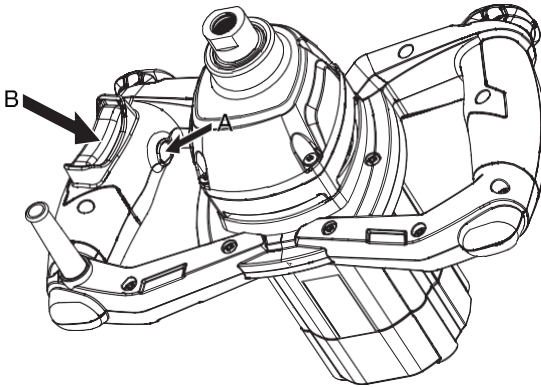
②



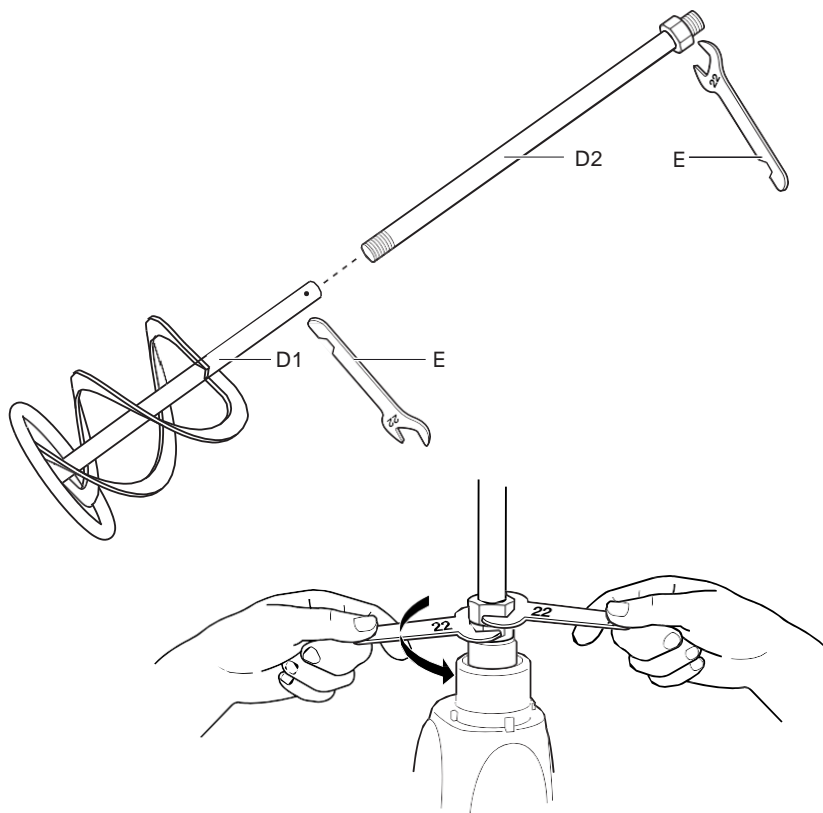
③



○



5



## TECHNICKÉ ÚDAJE

<b>Model</b>	KD3033
<b>Napětí</b>	230V~,50Hz
<b>Power</b>	2800W
<b>Rychlost bez zatížení</b>	0-680 min <sup>-1</sup>
<b>Velikost míchadla</b>	120 mm
<b>RThread</b>	M14 x 2
<b>Třída ochrany</b>	□

# SECURITY

## Obecné bezpečnostní pokyny



**POZOR!** Přečtěte si všechna bezpečnostní upozornění a všechny pokyny. Nedodržení varování a pokynů může mít za následek úraz elektrickým proudem, požár a/nebo vážné zranění. Všechna varování a pokyny si uschovejte pro budoucí použití. Výraz "elektrické nářadí" v těchto varováních se vztahuje na elektrické nářadí napájené ze sítě (kabelové) nebo na elektrické nářadí napájené z akumulátoru (akumulátorové).

### 1. BEZPEČNOST NA PRACOVÍŠTI

- > Udržujte pracoviště čisté a dobře osvětlené. Zanesené nebo tmavé prostory podporují nehody.
- > Nepoužívejte elektrické nářadí ve výbušném prostředí, jako jsou hořlavé kapaliny, plyny nebo prach. Elektrické nářadí vytváří jiskry, které mohou zapálit prach nebo výpary.
- > Při práci s elektrickým nářadím udržujte děti a okolostojící osoby v bezpečné vzdálenosti. Rozptýlení může způsobit ztrátu kontroly.

### 2. ELEKTRICKÁ BEZPEČNOST

- > Zástrčky elektrického nářadí musí pasovat do zásuvky. Zástrčku nikdy nijak neupravujte. Nepoužívejte žádné adaptéry s uzemněným elektrickým nářadím. Neupravené zástrčky a odpovídající zásuvky snižují riziko úrazu elektrickým proudem.
- > Vyvarujte se kontaktu těla s uzemněnými povrchy, jako jsou potrubí, radiátory, sporáky a ledničky. Uzemnění nebo uzemnění těla zvyšuje riziko úrazu elektrickým proudem.
- > Nevystavujte elektrické nářadí dešti nebo vlhkosti. Vniknutí vody do elektrického nářadí zvyšuje riziko úrazu elektrickým proudem.
- > Nezneužívejte šňůru. Nikdy nepoužívejte šňůru k přenášení, tahání nebo odpojování elektrického nářadí. Kabel udržujte mimo dosah zdrojů tepla, oleje, ostrých hran nebo pohyblivých částí. Poškozené nebo zamotané kabely zvyšují riziko úrazu elektrickým proudem.
- > Při používání elektrického nářadí venku používejte prodlužovací kabel vhodný pro venkovní použití. Použití šňůry vhodné pro venkovní použití snižuje riziko úrazu elektrickým proudem.
- > Pokud je nevyhnutelné používat elektrické nářadí ve vlhkém prostředí, použijte spínač unikajícího proudu. Použití spínače unikajícího proudu snižuje riziko úrazu elektrickým proudem.

### 3. OSOBNÍ BEZPEČNOST

- > Při práci s elektrickým nářadím buďte ostražití, sledujte, co děláte, a používejte zdravý rozum. Nepoužívejte elektrické nářadí, pokud jste unavení nebo pod vlivem drog, alkoholu nebo léků. Chvilka nepozornosti při práci s elektrickým nářadím může způsobit vážné zranění.

- > Používejte osobní ochranné prostředky. Vždy používejte ochranné brýle. Ochranné pomůcky, jako je protiprachová maska, protiskluzová bezpečnostní obuv, přilba nebo ochrana sluchu, používané za správných podmínek, sníží počet úrazů.
- > Zabraňte nechtěnému spuštění. Před připojením ke zdroji napájení a/nebo akumulátoru, zvednutím nebo přenášením nářadí se ujistěte, že je vypínač ve vypnuté poloze. Přenášení elektrického nářadí s prstem na spínači nebo napájení elektrického nářadí se zapnutým spínačem může vést k nehodám.
- > Před zapnutím elektrického nářadí vyjměte klíč nebo seřizovací klíč. Klíč nebo seřizovací klíč ponechaný na rotující části elektrického nářadí může způsobit zranění.
- > Nepřehánějte to. Vždy udržujte správný postoj a rovnováhu. To vám umožní lépe ovládat elektrické nářadí v neočekávaných situacích.
- > Správně se oblékněte. Nenoste volné oblečení ani šperky. Udržujte vlasy, oděv a rukavice mimo dosah pohyblivých částí. Volný oděv, šperky nebo dlouhé vlasy mohou být vtaženy do pohyblivých částí.
- > Pokud je k dispozici zařízení pro připojení zařízení pro odsávání a sběr prachu, zajistěte jeho správné připojení a používání. Použití zařízení pro odsávání prachu může snížit nebezpečí související s prachem.

#### **4. POUŽÍVÁNÍ A PÉČE O ELEKTRICKÉ NÁŘADÍ**

- > Nepoužívejte sílu. Použijte správné elektrické nářadí pro danou aplikaci. Správné elektrické nářadí provede práci lépe a bezpečněji při rychlosti, pro kterou bylo navrženo.
- > Nepoužívejte elektrické nářadí, pokud jej spínač nezapíná a nevypíná. Elektrické nářadí, které nelze ovládat spínačem, je nebezpečné a musí být opraveno.
- > Před jakýmkoli nastavováním, výměnou příslušenství nebo uskladněním elektrického nářadí odpojte zástrčku od zdroje napájení a/nebo akumulátor od elektrického nářadí. Tato preventivní bezpečnostní opatření snižují riziko náhodného spuštění elektrického nářadí.
- > Nepoužívané elektrické nářadí uchovávejte mimo dosah dětí a nedovolte, aby s ním pracovaly osoby, které nejsou seznámeny s elektrickým nářadím nebo s tímto návodem. Elektrické nářadí je v rukou nepoučených uživatelů nebezpečné.
- > Údržba elektrického nářadí. Zkontrolujte, zda nedošlo k nesprávnému seřízení nebo zaseknutí pohyblivých částí, poškození dílů a dalším podmínkám, které mohou ovlivnit výkon elektrického nářadí. V případě poškození nechte elektrické nářadí před použitím opravit. Mnoho nehod je způsobeno špatně udržovaným elektrickým nářadím.
- > Udržujte řezné nástroje ostré a čisté. Správně udržované řezné nástroje s ostrými břity se méně často zasekávají a lépe se ovládají.

> Elektrické nářadí, příslušenství, bity atd. používejte v souladu s tímto návodem a s ohledem na pracovní podmínky a prováděnou práci. Používání elektrického nářadí k činnostem, pro které není určeno, může způsobit nebezpečnou situaci.

## **5. SLUŽBA**

> Opravu elektrického nářadí svěřte kvalifikovanému opraváři, který použije pouze shodné náhradní díly. Tím bude zajištěna bezpečnost elektrického nářadí.

## **6. bezpečnostní pokyny k míchačce**

> Držte nářadí oběma rukama za určené rukojeti. Ztráta kontroly může způsobit zranění.

> Při míchání hořlavých materiálů zajistěte dostatečné větrání, abyste zabránili vzniku nebezpečné atmosféry. Vzniklé páry mohou být vdechnuty nebo zapáleny jiskrami, které vytváří elektrické nářadí.

> Nemíchejte potraviny. Elektrické nářadí a jeho příslušenství není určeno ke zpracování potravin.

> Kabel udržujte mimo pracovní prostor. Kabel se může zamotat do koše mixéru.

> Ujistěte se, že je míchací nádoba umístěna ve stabilní a bezpečné poloze. Nádoba, která není řádně zajištěna, se může neočekávaně pohnout.

> Dbejte na to, aby kapalina nestříkala na kryt elektrického nářadí. Kapalina, která se dostane do elektrického nářadí, může způsobit poškození a vést k úrazu elektrickým proudem.

> Dodržujte pokyny a varování pro smíšený materiál. Smíšený materiál může být škodlivý.

> Pokud elektrické nářadí spadne do smíšeného materiálu, okamžitě jej odpojte a nechte zkontrolovat kvalifikovaným opravářem. Sáhnutí do kabelu se stále zapojeným nářadím může vést k úrazu elektrickým proudem.

> Během mixování nevkládejte ruce do koše mixéru ani do něj nevkládejte žádné předměty. Kontakt s košem mixéru může vést k vážnému zranění.

> Spustěte a spustěte nářadí pouze do míchací nádoby. Míchací koš se může ohýbat nebo nekontrolovaně otáčet.

## **6. Snížení vibrací a hluku**

Pro snížení dopadu emisí hluku a vibrací omezte pracovní dobu, používejte tiché a nízkovibrační režimy a používejte osobní ochranné pomůcky.

Zvažte následující body, abyste minimalizovali riziko vystavení vibracím a hluku:

> Výrobek používejte pouze k určenému účelu a v souladu s tímto návodem.

> Ujistěte se, že je výrobek v dobrém stavu a dobře udržovaný.

> Používejte správné uzávěry pro daný výrobek a ujistěte se, že jsou v dobrém stavu.

> Pevně držte rukojeti/úchopovou plochu.

- > Tento výrobek udržujte v souladu s těmito pokyny a udržujte jej dobře promazaný (pokud je to vhodné).
- > Naplánujte si pracovní rozvrh tak, abyste používání nástrojů s vysokými vibracemi rozložili do delšího časového období.

### • Poruchy

Seznamte se s používáním tohoto výrobku pomocí tohoto návodu k použití. Vezměte na vědomí bezpečnostní pokyny a přesně je dodržujte. Předejdete tak rizikům a nebezpečím.

> Při používání tohoto výrobku buďte vždy ostražití, abyste včas rozpoznali a řešili rizika. Včasný zásah může zabránit vážným zraněním a škodám na majetku.

> V případě poruchy nainstalujte a odpojte od zdroje napájení. Před dalším používáním nechte výrobek zkontrolovat kvalifikovaným odborníkem a v případě potřeby jej opravte.

### • Rizika

I když tento výrobek používáte v souladu se všemi bezpečnostními požadavky, stále existuje potenciální riziko zranění a poškození. V důsledku konstrukce a provedení tohoto výrobku mohou vzniknout následující nebezpečí:

> Zdravotní závady způsobené vibracemi, pokud je výrobek používán dlouhodobě nebo není řádně spravován a udržován.

> Zranění a škody na majetku způsobené poškozenými kryty nebo náhlým nárazem skrytých předmětů během používání.

> Nebezpečí zranění a škod na majetku způsobených odletujícími předměty.

**POZOR!** Tento výrobek vytváří během provozu elektromagnetické pole! Toto pole může za určitých okolností rušit aktivní nebo pasivní lékařské implantáty! Aby se snížilo riziko vážného nebo smrtelného zranění, doporučujeme osobám s lékařskými implantáty, aby se před použitím tohoto výrobku poradily se svým lékařem a výrobcem lékařského implantátu!

**POZOR!** Některý prach z broušení, řezání, broušení, vrtání a dalších stavebních prací obsahuje chemické látky, o nichž je známo, že způsobují rakovinu, vrozené vady nebo jiné poškození reprodukčního systému. Příklady těchto chemických látek jsou:

Olovo z olovnatých nátěrů

Krystalický oxid křemičitý z cihel, cementu a jiných zdicích výrobků Arzen a chrom z chemicky ošetřeného dřeva

Riziko těchto expozic se liší v závislosti na tom, jak často tento typ práce vykonáváte. Chcete-li snížit svou expozici těmto chemikáliím:

Pracujte v dobře větrané místnosti.

Pracujte se schválenými ochrannými pomůckami, jako jsou protiprachové masky, které jsou speciálně navrženy tak, aby odfiltrovaly mikroskopické částice.



## POUŽITÍ

Zapnuto  Vypnuto 2

- Stiskněte tlačítko zapnutí/vypnutí zámku
  - Stisknutím spouště spínače zapnete napájení
  - Uvolněním spouště spínače vypnete napájení
  - Nepřetržité používání
- Stisknutím tlačítka zapnutí/vypnutí zámku uvolněte spoušť spínače;
- Poté stiskněte spoušť spínače pro zapnutí, pro nepřetržité použití podržte.
- uvědomte si síly, které vznikají při zaseknutí; držte nástroj pevně oběma rukama a zaujměte bezpečnou polohu.

Řízení rychlosti

4



Ochranný rám 5 

- Ochrana nástroje
- Vedení zařízení
- Snadné odložení zařízení
- před prvním použitím nástroje nasadte ochranný rám C.

### **! ujistěte se, že je nářadí vypnuté**

- namontujte míchadlo D na vřeteno E, jak je znázorněno na obrázku.
  - připojte zástrčku ke zdroji napájení
  - zkontrolujte, zda je míchací nádoba bezpečně umístěna na podlaze.
  - před zapnutím nářadí ponořte míchadlo do směsi,
- a pak postupně zvyšujte rychlost míchání a více stiskněte spoušť A (aby se látka nerozstříkovala a nástroj nebyl přetížen).

**! spotřebič vypínejte pouze tehdy, když je míchadlo v míchací nádobě.**

Držení a vedení nástrojů

**! při práci držte nástroj vždy za šedé části rukojeti.**

**! vždy držte nástroj pevně oběma rukama**

## ÚDRŽBA / SERVIS

Vždy udržujte nářadí a kabel v čistotě (zejména větrací otvory).

- po mixování vždy vyčistěte mixér a jeho funkční části.
- čistěte nástroj suchým, měkkým hadříkem (nepoužívejte čisticí prostředky nebo rozpouštědla).
- pravidelně čistěte větrací otvory F kartáčem nebo stlačeným vzduchem.

## Symboly

Na výrobku, na typovém štítku a v tomto návodu najdete mimo jiné následující symboly a zkratky. Seznamte se s nimi, abyste omezili nebezpečí, jako jsou zranění osob a škody na majetku.

<b>V~</b>	Napětí	<b>Mm</b>	Milimetry
<b>Hz</b>	Hertze	<b>Kg</b>	Kilogram
<b>W</b>	Watts	<b>Db(A)</b>	Decibely
<b>Min nebo min</b>	Za minutu	<b>m/s2</b>	Metry za sekundu
<b>L</b>	Litry	<b>Nm</b>	Niutono metrů
	Uzavřeno		Odblokované stránky
	Informace		Varování
	Přečtěte si pokyny		Používejte sluchátka
	Nosit brýle		Používejte ochrannou masku
	Používejte rukavice		Noste správnou obuv