

KRAFT&DELE

ZVEDÁK PŘEVODOVKY 0,5 T

KD322

**Návod k obsluze Překlad
původního návodu**



**PŘED POUŽITÍM NÁSTROJE SI PEČLIVĚ PŘEČTĚTE
NÁVOD K POUŽITÍ.**

CE

1. Úvod

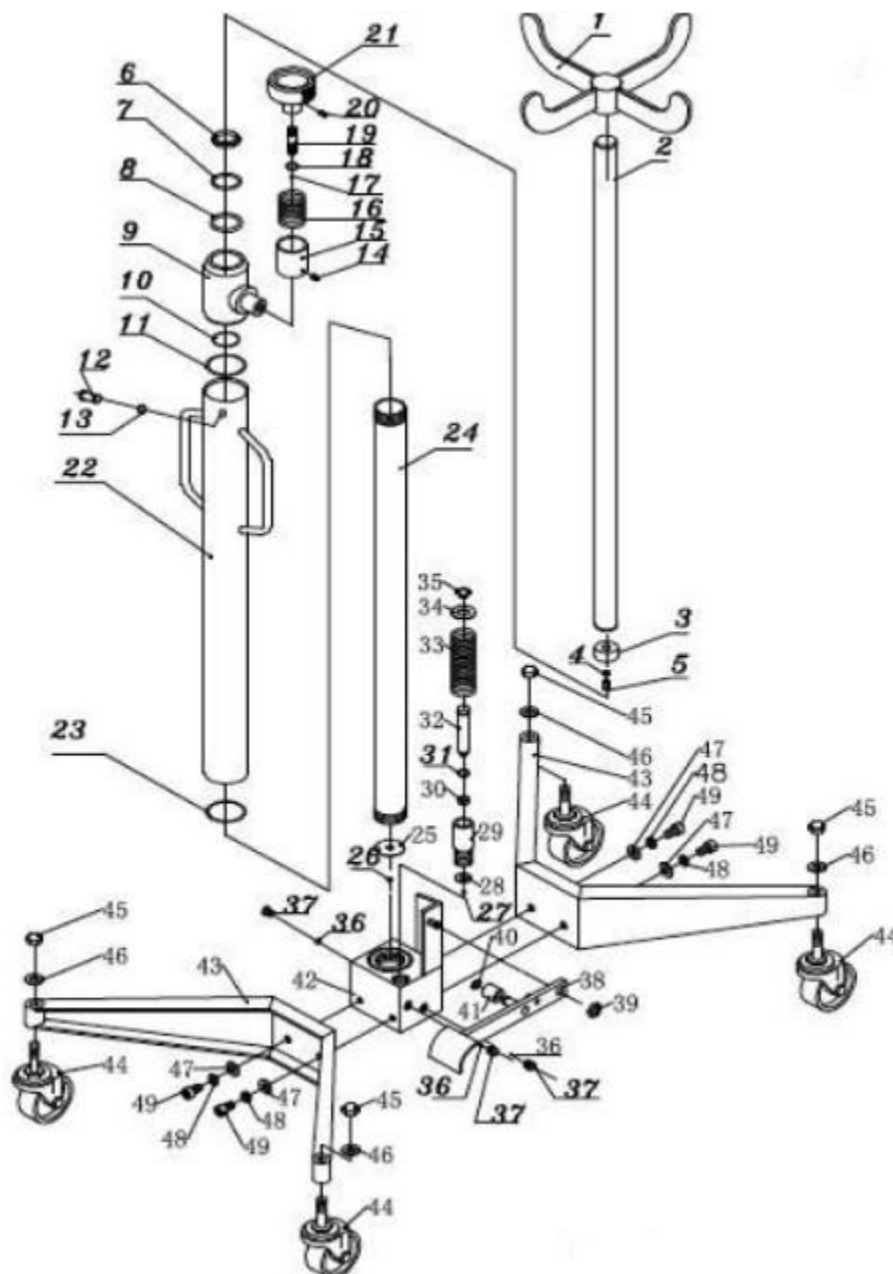
Tento hydraulický zvedák se vyznačuje kompaktní konstrukcí, nízkou vlastní hmotností, širokým rozsahem zdvihu, vysokou rychlostí zvedání, stabilitou a odolností. robustnost.

Zvedák lze použít k montáži a demontáži demontovatelných a konstrukčních dílů, které je třeba zvedat, spouštět a přemísťovat. Je ideálním nástrojem pro montážní a opravárenské práce v autoservisech a mobilních dílnách.

2. Specifikace

Jmenovité zatížení (kg)	Minimální výška sedla (mm)	Maximální výška sedla (mm)	Čistá hmotnost (kg)	Rozměry (mm)
500	1100	1900	30	1120*230*280

3. Hlavní struktura



Číslo dílu	Popis	Množství	Číslo dílu	Popis	Množství
1	Sedlo	1	26	ocelová kulička	1
2	Pístní tyč	1	27	ocelová kulička	1
3	hlava pístu	1	28	podložka čerpadla	1
4	pružinová podložka	1	29	plášť čerpadla	1
5	vnitřní šestihranný šroub	1	30	V-kroužek	1
6	ochranný kroužek	1	31	o-kroužek	1
7	o-kroužek	1	32	jádro čerpadla	1
8	o-kroužek	1	33	přítlačná pružina	1
9	horní uzávěr	1	34	pružinová deska	1
10	o-kroužek	1	35	pružinový límec	1
11	o-kroužek	1	36	ocelová kulička	3
12	šroub	1	37	upevňovací šroub	3

13	o-kroužek	1	38	nožní pedál	1
14	upevňovací šroub	1	39	ořech	1
15	rukáv	1	40	pružinový límec	1
16	torzní pružina	1	41	pedálové kolečko	1
17	ocelová kulička	1	42	základ	1
18	o-kroužek	2	43	spodní regály	2
19	páka uvolňovacího ventilu	1	44	kolo	4
20	západka	1	45	kulatá matice	4
21	ruční kolečko	1	46	plochá podložka	4
22	kryt	1	47	plochá podložka	4
23	kroužek	1	48	pružinová podložka	4
24	válec	1	50	vnitřní šestihranný šroub	4
25	podložka válce	1			

4. Funkce

1. Jednoduchá konstrukce a široký rozsah nosnosti.
2. Nízká hmotnost.
3. Nastavitelné sedlo.
4. Jednoduchý design ve verzi A a nastavitelný úhel ve verzi B. Bezpečné a spolehlivé.

5. Návod k obsluze

POZOR! Před použitím si přečtěte bezpečnostní pokyny, porozumějte jim a dodržujte je.

POZOR! Před prací se zvedákem se ujistěte, že je vozidlo řádně připraveno.

5.1. UMÍSTĚNÍ VÝTAHU POD NÁKLADEM.

Před použitím se ujistěte, že hmotnost převodovky a její velikost nepřesahují nosnost zvedáku.

5.2. SNÍŽENÍ ZÁTĚŽE.

POZOR! Ujistěte se, že je náklad na sedle zvedáku vystředěný a stabilní. Před zvedáním, spouštěním nebo přemísťováním se ujistěte, že je náklad řádně zajištěn.

Otáčejte knoflíkem vypouštěcího ventilu POMALU doleva, abyste sít před přesunem nákladu DŮKLADNĚ spustili na nejnižší možnou minimální výšku.

DŮLEŽITÉ: Jednotka je vybavena vypouštěcím pohotovostním ventilem. Čím rychleji se knoflík ventilu vyšroubuje, tím rychleji se výtah spustí.

Dbejte na to, abyste výtah spouštěli pomalu a pod kontrolou, aby nedošlo k náhlému pádu, což by mohlo být nebezpečné. Po uvolnění knoflíku se ventil automaticky vrátí do uzavřené polohy.

5.3. PŘEMÍSTĚNÍ NÁKLADU.

POZOR! Před použitím si přečtěte bezpečnostní pokyny, porozumějte jim a dodržujte je.

6. Údržba

DŮLEŽITÉ: Údržbu a opravy přístroje smí provádět pouze kvalifikovaný personál.

6.1. Pokud se zvedák nepoužívá, musí být sedlo v nejnižší poloze.

6.2. Udržujte výtah v čistotě a odstraňte z jeho povrchu veškerý olej nebo mastnotu.

Všechny pohyblivé části namažte tukem bez obsahu kyselin.

- 6.3. Zdvihový píst je uzavřená jednotka a nesmí se demontovat. V případě jakýchkoli oprav se obraťte na autorizovaného prodejce. **VAROVÁNÍ!** Používejte pouze kvalitní olej na zvedáky. Použití brzdové kapaliny je ZAKÁZÁNO.
- 6.4. Před každým použitím zkontrolujte stav všech částí výtahu podle kontrolního seznamu. NEPOUŽÍVEJTE výtah, pokud byl přetížen nebo spadl.
- 6.5. Pravidelně kontrolujte píst a pístnici čerpadla, zda nevykazují známky koroze. Obnažená místa je třeba očistit čistým naolejovaným hadříkem.

7. PROHLÁŠENÍ O SHODĚ

PROHLÁŠENÍ O SHODĚ

Podle ISO/IEC Guide 22 a EN 45014

Autorizovaný zástupce výrobce: z o.o.

Adresa zplnomocněného zástupce: Grochowska 341 lok.174; 03-822 Varšava.

PROHLAŠUJEME, ŽE VÝROBEK JE V SOULADU S EVROPSKÝMI NORMAMI.

Název produktu: Zvedák převodovky

Model (obchodní označení): KD322 **Údaje**

o výrobku: jmenovitá nosnost 0,5 t

Prohlášení:

Výrobek, na který se toto prohlášení vztahuje, splňuje požadavky směrnic ES:

1. 2006/42/ES Směrnice o strojních zařízeních
2. 2011/65/EU Směrnice ROHS 2
3. 2000/14/ES Směrnice o emisích hluku

Podle norem:

EN ISO 12100:2010; EN 50581:2012; EN ISO 3744:2011

Certifikát č. EC.1282.0D130830.JOM2246 vydaný společností Ente Certificazione Macchine Srl (Via Mincio, 386/a - 41056 Savignano s./P. ITALY) v prosinci 2013.

Osoba odpovědná za vedení technické dokumentace: Ma Dong Hui, Grochowska 341 lok.174; 03-822 Varšava.

Ma Dong Hui, Varšava, 24.08.2018