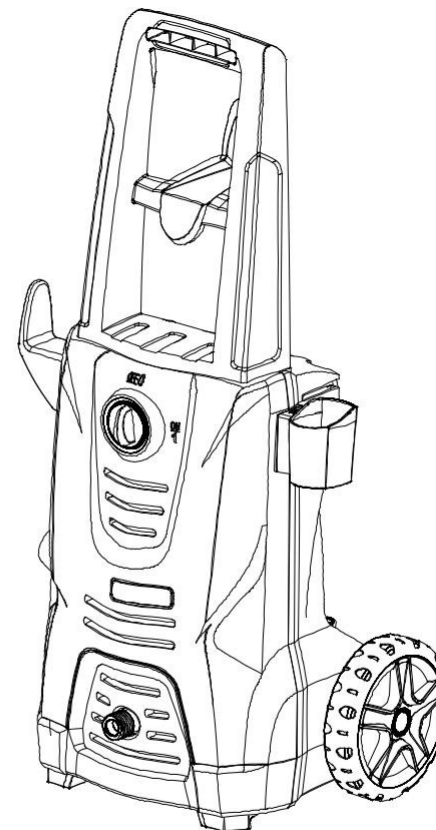


KRAFT&DELE

PROFESSIONAL

VYSOKOTLAKÝ ČISTIČ

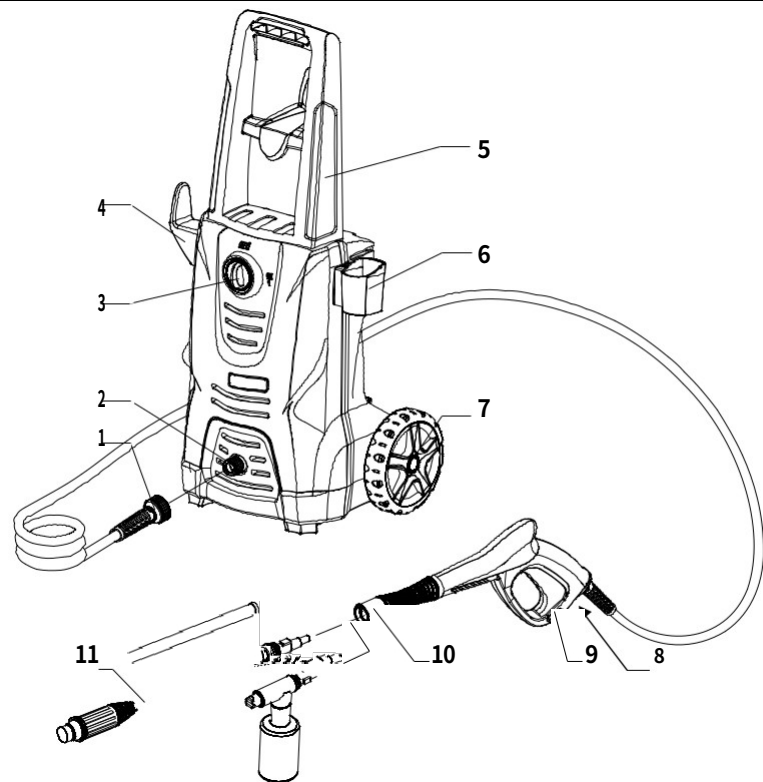
KD420NÁVOD K POUŽITÍ



VAROVÁNÍ: PŘED POUŽITÍM SI PŘEČTĚTE NÁVOD K POUŽITÍ

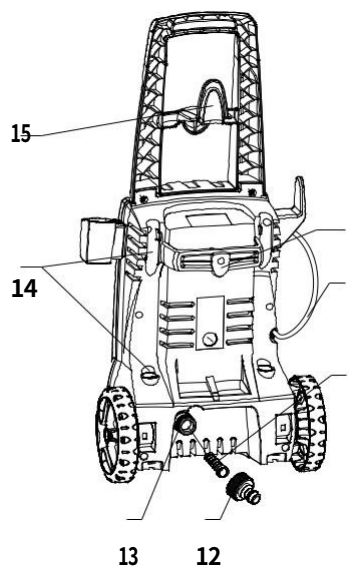
**TOTO ZAŘÍZENÍ JE URČENO POUZE PRO POUŽITÍ
DOMŮ!**

KOMERČNÍ NEBO PRŮMYSLOVÉ VYUŽITÍ JE ZAKÁZÁNO.



Náhradní díly jsou specifické pro daný model. Právo na úpravu je vyhrazeno.

Ilustrace zařízení



- | | |
|-------------------------|---------------------|
| Vysokotlaká hadice10 | . Spouštěcí pistole |
| 2. Odtok vody11 | . Postřikovací tyč |
| 3. Vypínač | |
| vypnout | 12. matice |
| 4. Kabelový závěs | |
| 16 | . Zásobování vodou |
| dodávka13 | . Držák kopí |
| 5.Handle14 | . Stojan na hadice |
| 17 | 16 Skladování |
| 6. Pistolová rukojeť | příslušenství |
| odtok15 | |
| 7. Kola | . Napájecí kabel |
| 18 | . Filtr |
| Uzávěr hadice17 | |
| 9. Bezpečnostní zámek18 | |

Úložiště

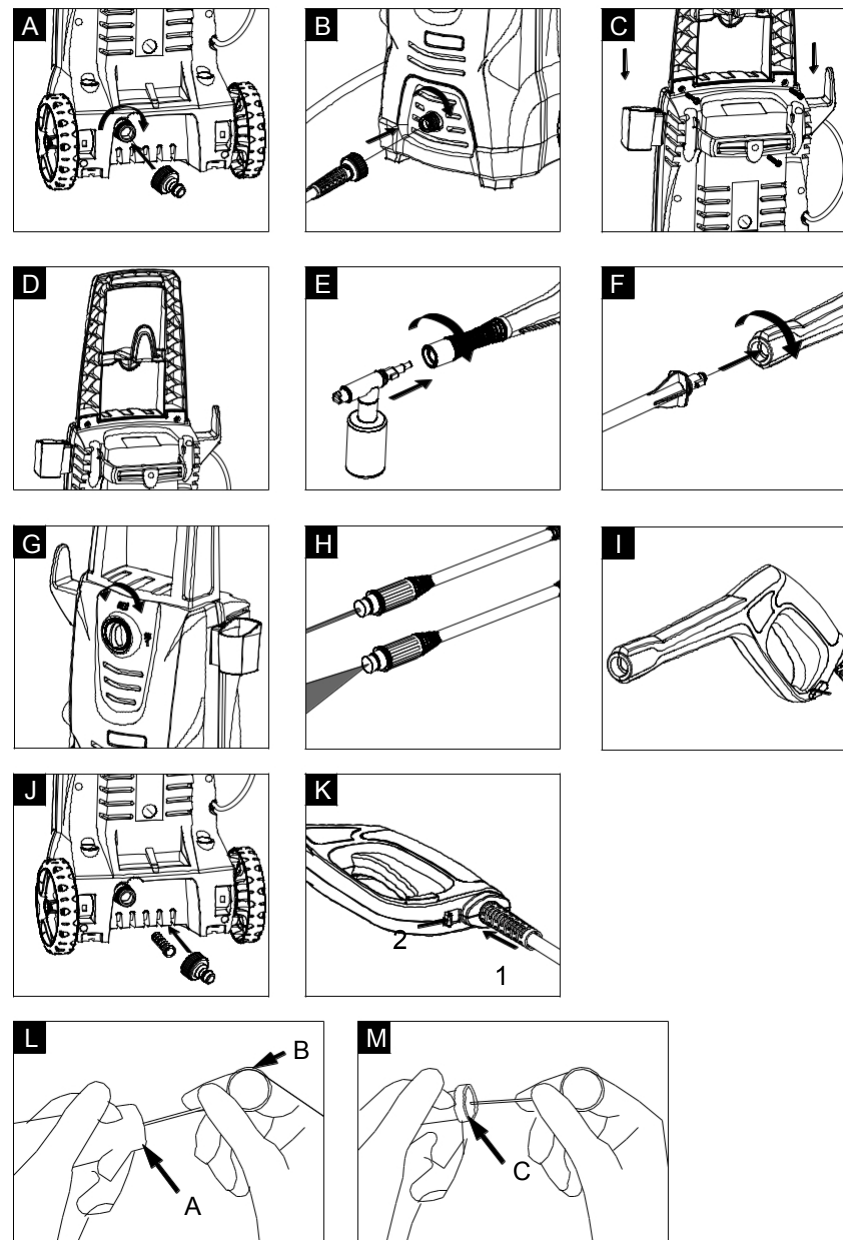
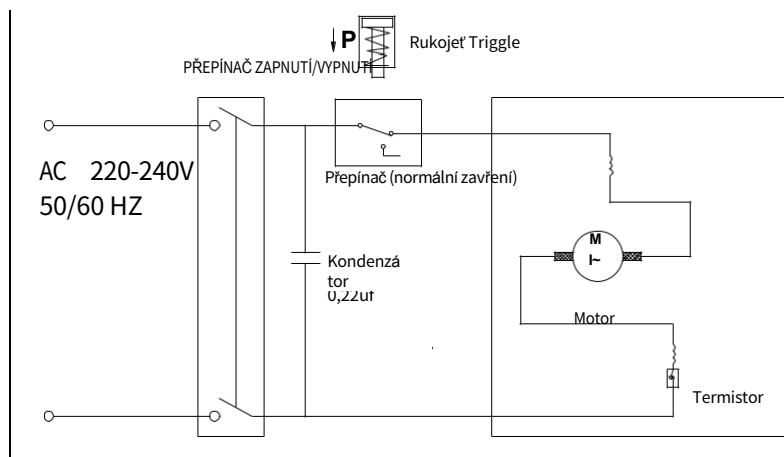
1. Umístěte zařízení na rovný povrch
2. Odpojte pistoli a vysokotlakou hadici.
3. Odpojte vysokotlakou hadici od výstupu.
4. Vložte spoušťovou pistoli do držáku spoušťové pistole.
5. Navinutí přívodního potrubí a vysokotlakého potrubí

Stroj správně skladujte, zejména v zimě

Technické specifikace

Model :KD420	Provozní teplota: 5-50°C
Napětí: AC220-240V	Hmotnost: 6 kg
Výkon: 2100W	Délka: 321mm
Maximální tlak: 200bar	Šířka: 257 mm
Teplota vody: 0~40 °C	Výška: 664 mm

Schéma



Obsah

Ilustrace zařízení	1
Obecné pokyny	3
Bezpečnostní pokyny	4
Operace	5
Údržba a péče	7
Řešení problémů	8
Úložiště	9
Technické specifikace	9
Schéma	9

Vážení zákazníci,

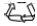
  **NEPOUŽÍVEJTE** vysokotlaký čistič dříve, než si přečtete tento návod!


Obecné pokyny

Tento vysokotlaký čistič je určen pouze pro domácí použití:

- pro čištění automobilů, motocyklů, karavanů a jízdních kol.
- pro čištění teras, plotů, zahradních zdí, cest, příjezdových cest a fasád domů, obzvláště užitečné pro čištění ucpané příjezdové cesty.
- k odstraňování řas a mechů ze střech, stěn a okapů.
- k čištění zahradního nářadí a strojů, nábytku a grilů.
- pro hygienické čištění kotců a jejich okolí.

S příslušenstvím, náhradními díly a čisticími prostředky schválenými výrobcem. Postupujte podle pokynů dodaných s těmito mycími prostředky.

 Obalový materiál lze recyklovat. Obal nevyhazujte do běžného odpadu určeného k likvidaci, ale zajistěte jeho řádnou recyklaci.

 Staré spotřebiče obsahují cenné materiály, které lze recyklovat. Zajistěte prosím řádnou recyklaci starých spotřebičů. Staré spotřebiče prosím likvidujte pomocí vhodných sběrných systémů.

Přečtěte si symboly v návodu k obsluze

Nebezpečí: bezprostřední nebezpečí, které může způsobit vážné zranění nebo dokonce smrt.

Varování: Možná nebezpečná situace, která může vést k vážnému zranění nebo dokonce smrti.

Pozor: možná nebezpečná situace, která může vést k lehkému zranění nebo poškození majetku.

3



Řešení problémů

Symptom	Příčina	Doporučená opatření
	1. stroj není připojen	1. připojte zařízení
zařízení nefunguje	2. poškozená zásuvka 3. Vadný kabel 4. špatné napětí 5. špatné síťové napětí 6. vadný spínač 6. Blown pojistka	2. zkuste jinou zásuvku 3. připojte další prodlužovací kabel 4. Zkontrolujte napětí 5. kontrola napětí 5. vypínač 6. vyměňte pojistku
Čerpadlo přestalo fungovat	Nedostatek vody, Vysoká teplota	Zkontrolujte průtok vody
Proměnlivý tlak	1. zajišťovací kopí 2. Čerpadlo nasává vzduch 3. Kontaminace v čerpadle	1. Clean kopí 2. Zkontrolujte připojení hadice 3. Kontakt prodejce
Zařízení nedosahuje provozního tlaku	1. Spray lance Uzamčeno/používáno 2. málo vody 3. ohnutá hadice 4. zablokovaný filtr 5. zablokovaná hadice	1. Clean nebo vyměnit lance 2. Check průtok vody 3. narovnejte hadici 4. vyčistěte filtr 5. vyčistěte hadici
Zbraň	Uzamčená pistole	Odemknutí zabezpečení
Obsah této příručky (včetně příslušenství) si vyhrazuje právo na konečné úpravy a upřesnění.		

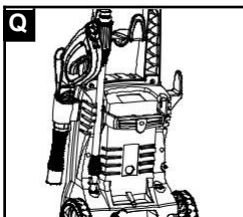
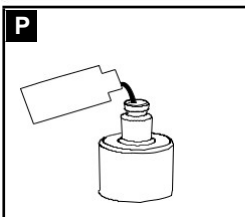
Úniky zařízení

Malý únik z čerpadla spotřebiče je normální. Pokud se únik zvýší, obraťte se na autorizované servisní středisko.

Pokyny pro přepravu

Při přemísťování dbejte na vyvážení jednotky. Umístěte jednotku na rovný povrch.

8

**Práce s pracím prostředkem**

Při čištění používejte čisticí prostředky. Odstraňte víčko z pěnové trysky a nalijte čisticí prostředek (obr. P). Poté jej nasadte zpět na spouštěcí pistolí.

Poznámka: Chcete-li použít mycí prostředek, vyjměte násadu a nasadte autorizovanou pěnovou trysku (podle obrázku E).

Při přerušení práce použijte bezpečnostní zámek. Vyjměte kopí a uložte je do přihrádky na příslušenství. Vložte pistolí do držáku. (jako na obr. Q)

Ukončení operace

1. Zavřete kohoutek.
2. Stisknutím páčky na spouštěcí pistolí vypustte veškerý zbývající tlak a vodu v systému.
3. Vytáhněte síťovou zástrčku.
4. Uložte vodní hadici a vysokotlakou hadici.

Údržba a péče

Před jakoukoli údržbou a ošetřováním spotřebič vypněte a vytáhněte zástrčku ze zásuvky.

Před delším skladováním vyjměte filtr (18) z nádoby na mycí prostředek a vyčistěte jej pod tekoucí vodou. Vyjměte filtr z vodovodní přípojky a vyčistěte jej pod tekoucí vodou (obr. J). K odstranění zbytků použijte jehlu (obr. M).

V zimním období neumísťujte stroj ven bez vypuštění vody, aby nedošlo k jeho poškození. Jednoduše jej umístěte do vnitřních prostor s ochranou proti mrazu.

**Bezpečnostní pokyny****Nebezpečí**

1. Nikdy se nedotýkejte síťové zástrčky a zásuvky mokřými rukama.
2. Spotřebič se nesmí používat, pokud je poškozený napájecí kabel nebo důležité části spotřebiče, např. vysokotlaké hadice, spouštěcí pistole nebo bezpečnostní zařízení.

Nechte je okamžitě vyměnit autorizovaným servisním technikem nebo kvalifikovaným elektrikářem.

3. Zařízení se nesmí používat v místech s nebezpečím výbuchu.

4. Vysokotlaký čistič nesmí být namířen na jiné osoby ani nesmí uživatele nasměrovat na čištění oděvu nebo obuvi.

5. Pokud je spotřebič používán v nebezpečných prostorech (např. čerpací stanice), je třeba dodržovat všechna bezpečnostní opatření, dodržovat předpisy a provozní pokyny uvedené v tomto návodu.

6. Spotřebič nikdy nepoužívejte k čištění předmětů obsahujících nebezpečné látky.

7. Pneumatiky nebo ventily pneumatik vozidla jsou náchylné k poškození

vysokotlakými podložkami a mohou prasknout. Prvním příznakem je změna barvy pneumatiky. Poškozené pneumatiky/ventily pneumatik vozidla jsou velmi nebezpečné. Při čištění tlakovou myčkou dodržujte vzdálenost alespoň 30 cm.

8. Nebezpečí výbuchu. Nestříkejte hořlavé kapaliny. Nikdy nestříkejte kapaliny obsahující rozpouštědla nebo neředěné kyseliny. Patří sem benzín, ředidla a topný olej. Vzniklá mlha při stříkání je vysoce hořlavá, výbušná a jedovatá.

Nepoužívejte neředěný aceton

kyseliny nebo rozpouštědla, protože ničí materiály spotřebiče.

Varování

1. Síťová zástrčka a konektor prodlužovacího kabelu musí být vodotěsné a nikdy nesmí ležet ve vodě.

2. Nevhodné prodlužovací kabely mohou být nebezpečné. Ve venkovním prostředí používejte

pouze prodlužovací kabely, které byly pro tento účel schváleny a označeny dostatečným průřezem kabelu: 1-10 m: 1,5 mm² 10-30 m: 2,5 mm²

- Elektrické kabely vždy zcela odvíjejte.
- Vysokotlaké hadice, šroubení a spojky jsou důležité pro bezpečnost zařízení. Používejte pouze vysokotlaké hadice, šroubení a spojky doporučené výrobcem.
- Tento spotřebič není určen pro osoby se sníženými fyzickými, smyslovými nebo duševními schopnostmi. Spotřebič nesmějí obsluhovat děti nebo osoby, které nebyly dostatečně proškoleny. Děti by měly být pod dohledem, aby si se spotřebičem nehrály.
- Obsluha musí spotřebič používat správně. Při práci se spotřebičem musí brát v úvahu místní podmínky a věnovat náležitou pozornost ostatním osobám, zejména dětem v okolí.

Upozornění

- Stroj nepoužívejte, pokud osoby na něm pracující nemají na sobě ochranné pomůcky.
- nošení ochranného oděvu a ochranných brýlí na ochranu před stříkající vodou nebo nečistotami.
- Před jakoukoli prací na spotřebiči nebo s ním se ujistěte o jeho stabilitě, abyste předešli nehodám nebo poškození. Stabilita spotřebiče je zaručena, pokud je umístěn na rovném povrchu.
- Z bezpečnostních důvodů doporučujeme provozovat přístroj pouze s proudovým chráničem (max. 30 mA).
- Dbejte na to, aby nedošlo k poškození napájecího kabelu nebo prodlužovacích šňůr přetažením, skřípnutím, taháním apod. Napájecí kabel chraňte před teplem, olejem a ostrými hranami.
- Nikdy nenechávejte pracující spotřebič bez dozoru.



Operace

Speciální příslušenství rozšiřuje možnosti používání zařízení. Další informace získáte u svého prodejce.

Před uvedením do provozu nainstalujte příslušenství.

- Nasadte šroubení pro připojení vody (obr. A).
Šroubení našroubujte na přípojku vody na spotřebiči.
- Nasadte vysokotlakou hadici (obr. B. obr. K).

5

Pevně zasuňte vysokotlakou hadici do šroubení na jednotce, zacvakne se. slyšitelně. Poznámka: Ujistěte se, že je připojovací šroubení správně umístěno. Zkontrolujte bezpečné připojení zatažením za vysokotlakou hadici.

- Nainstalujte držák spouštěcí pistole a přihrádku na příslušenství (obr. C).
Vložte rukojeť spouště a přihrádku na příslušenství. Poté stiskněte tlačítko zcela dolů.
- Nainstalujte postřikovací tyč (obr. F).
Zasuňte stříkací tyč do spouštěcí pistole a upevněte ji otočením o 90 stupňů.

Zásobování vodou

Kontaminanty ve vodě mohou poškodit vysokotlaké čerpadlo a příslušenství. Všechny vysokotlaké čističe (s výjimkou horkovodního systému) používají tzv. studenou vodu. Vhodná teplota vody je mezi 5 °C a 60 °C.

Zásobování vodou z vodovodní sítě

Dodržování předpisů pro zásobování vodou

Pro hodnoty připojení použijte hadici na vodu vyztuženou vlákny (není součástí dodávky) se standardním šroubením, obvyklá délka je 5 m, připojte hadici na vodu k jednotce a ke zdroji vody.

- Otevřete vodovodní kohoutek
- Odemkněte páku spouštěcí pistole
- Stiskněte spouštěčovou páku pistole
- Zapněte přístroj (obr. G ON: otevřít OFF: zavřít).

Start

Běh na sucho po dobu delší než dvě minuty vede k poškození vysokotlakého čerpadla. Pokud jednotka nevytvoří tlak do dvou minut,

Vypněte jej a postupujte podle pokynů v části "Řešení problémů". Při vyprazdňování vodní pračky působí na spouštěcí pistolí zpětný ráz. Ujistěte se, že stojíte stabilně a že pevně držíte stříkací pistolí a stříkací kopí.

Pro snadné čištění je rozstříkovací násada nastavitelná od proudu až po vějířový vzor (obr. H).

Opatrně

Před čištěním se ujistěte, že je vysokotlaký čistič bezpečně umístěn na rovném podkladu.

Při čištění používejte ochranné brýle a ochranný oděv. Poznámky: Uvolněte páčku spouštěcí pistole, stroj se znovu rozběhne.

se vypne. Vysokotlaký čistič zůstává v systému.

6