

# ***KRAFT&DELE***

---

PROFESSIONAL

**Návod k použití**

**Překlad návodu k použití Endoskop s  
kamerou a obrazovkou**



**MODEL: KD5542**

## ÚVOD:

Vítáme vás při nákupu tohoto produktu. Před použitím si prosím pečlivě přečtěte tento návod. Tento produkt je profesionální zařízení s funkcí sledování videa v reálném čase, nahrávání videa a pořizování fotografií atd., které je vhodné pro použití v úzkých prostorech a oblastech, které nelze vizuálně sledovat, jako jsou: opravy vozidel, kontrola/údržba kanalizace atd.

## POUŽITÍ:

1. Čištění trubek/potrubí: Zkontrolujte potrubí po čištění, zda neobsahuje rez, korozi, prach a praskliny.
2. Lodní průmysl: používá se ke kontrole kotlů, parních turbín, diesellových motorů, potrubí.
3. Průmyslové stroje: používá se ke kontrole poškození nebo opotřebení motoru, převodovek, hydraulických systémů, což výrazně zkracuje prostoje.
4. Elektronika, elektronický průmysl: slouží k ověření stavu kabeláže produktu, kontrole provozního stavu stroje atd.

## VLASTNOSTI:

1. 4,3palcový barevný LCD displej pro sledování testovacích videí v reálném čase
2. Přední i boční kamera mají rozlišení až 1080P a slouží k pořizování snímků a nahrávání videa.
3. Lze nainstalovat funkci pro ukládání na TH karty.
4. Vodotěsná kamera s vysokou citlivostí zajišťující jasnou kvalitu obrazu, vhodná pro různá pracovní prostředí.
5. Vodotěsnost IP68.



camera



Take photos



HD



TF Card storage



Can record videos



Waterproof



LED lights

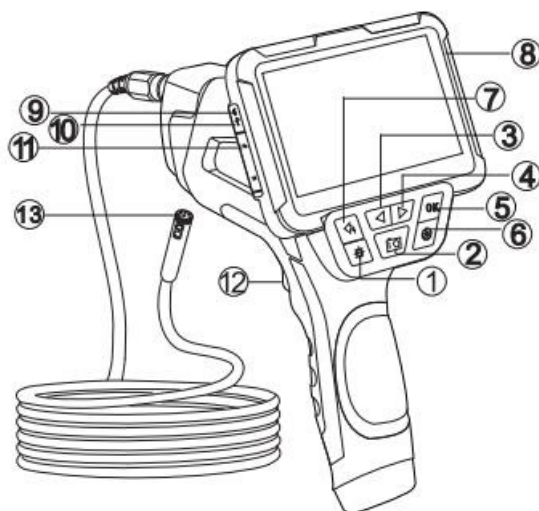


Auxiliary lights

## Obsah balení:

1. Endoskop s plně barevným LED displejem
2. Uživatelská příručka
3. Nabíjecí kabel
4. Příslušenství

## Struktura:



1. Doplnkové osvětlení objektivu
2. Pořizování fotografií/nahrávání videa
3. Tlačítko NAHORU
4. Tlačítko dolů
5. Potvrdit/přepnout objektiv
6. Nabídka
7. Zpět
8. Zapnutí/vypnutí
9. Pomocné světlo
10. Slot pro kartu TF
11. Rozhraní pro nabíjení
12. Pomocný spínač světla
13. Kamera

## Úvod do funkcí:

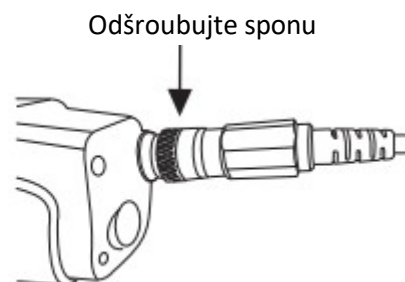
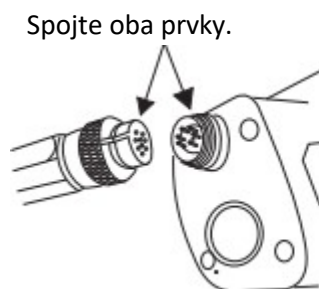
1. Slot pro kartu Micro TF: podporuje karty Micro TF s kapacitou až 128 GB, podporuje pouze karty TF ve formátu FAT32 nebo novějším (pokud karta TF není ve formátu FAT32, bude po vložení do zařízení automaticky naformátována do formátu FAT32).
2. Mikrokonektor: napájení 5 V
3. Tlačítko napájení: ZAP/VYP

4. Tlačítko fotoaparátu: krátkým stisknutím pořídíte fotografii, dlouhým stisknutím spustíte nahrávání videa a dalším stisknutím nahrávání zastavíte.
5. Tlačítko menu: Krátkým stisknutím přejdete na stránku menu, kde můžete zkontrolovat režim fotografování, režim videa, rozlišení, jazyk, jas displeje, otočení obrazu, časové razítko, nastavení času, formátování, resetování systému, místo na disku a verzi softwaru.
6. Tlačítko NAHORU: Tlačítko nahoru v rozhraní menu
7. Tlačítko dolů: Tlačítko dolů v rozhraní menu.
8. Tlačítko OK: tlačítko pro přepínání režimu fotoaparátu v rozhraní obrazu. Tlačítko potvrzení v rozhraní menu.
9. Tlačítko Zpět: krátkým stisknutím se vrátíte na předchozí úroveň menu.
10. Tlačítko pro nastavení jasu LED: Jas kamery je rozdělen do tří úrovní nastavení.
11. Kontrolka: Během nabíjení svítí kontrolka nabíjení vždy červeně a po úplném nabití baterie zhasne.
12. Blikající tlačítko napájení: krátce stiskněte pro zapnutí blikání a poté stiskněte znovu pro jeho vypnutí.

## POZNÁMKY K INSTALACI:

### (1) Instalace kamery

Nejprve se ujistěte, že drážka na rozhraní kamery lícuje s výstupkem na rozhraní obrazovky, poté spojte oba prvky a přišroubujte sponu.



## Postup použití:

### (1) Základní operace

1. Vložte kartu Micro TF do slotu pro kartu Micro TF; jemně zatlačte jemně, dokud karta nezapadne (pozor: pro nahrávání a ukládání fotografií a videí je nutné vložit kartu Micro TF třídy 10)
2. Zapněte zařízení přepnutím přepínače do polohy ON, rozsvítí se kontrolka kamery a poté stiskněte tlačítko pro nastavení jasu LED  $\text{дioдy, aмьдeлe нaдcтaвляя яc}$  světel kamery.
3. Krátce stiskněte tlačítko fotoaparátu pro pořízení snímků, krátce stiskněte a podržte pro spuštění nahrávání videa a poté znovu krátce stiskněte pro zastavení nahrávání.
4. Otevřete přepínač svítilny, abyste získali další zdroj světla pro použití v noci.



## NABÍJENÍ:

V produktu je zabudovaná lithiová baterie s kapacitou 2600 mAh. Když je baterie slabá, vložte menší koncovku

napájecí kabel do vstupního portu DC 5 V na spodní straně panelu a poté připojte druhý konec napájecího kabelu do standardní síťové zásuvky, aby se baterie nabila. V tuto chvíli svítí indikátor nabíjení na panelu červeně. Jakmile bude baterie plně nabitá, LED dioda indikátoru baterie zhasne. Odpojte napájecí kabel.

## TECHNICKÉ PARAMETRY

Model	KD5542
Displej	Barevný 4,3 palce
Rozlišení fotoaparátu	1920*1080
Horizontální úhel pohledu	70°
Jazyk	11 jazyků
Délka produktu	1 m, 3 m, 5 m, volitelně 2 m/5 m/10 m volitelně
Ohnisková vzdálenost	4 cm – 10 cm
Stupeň vodotěsnosti	IP 68 (pouze pro objektiv)
Průměr fotoaparátu	8 mm/5,5 mm/3,9 mm/14 mm/11 mm

## TECHNICKÉ PARAMETRY

Problém	Řešení
Zařízení nelze zapnout	1. Je baterie nabitá? 2. Je napájení správně připojeno?
Čtení karty TF se nezdařilo	1. Je formát paměťové karty správný? (toto zařízení podporuje pouze formát souborů FAT32) 2. Vyjměte kartu TF a znovu ji vložte.
Porucha zařízení	1. Restartujte zařízení, aby se resetovalo.
Rozmazaný nebo rozmazaný obraz na displeji	1. Opatrně očistěte displej měkkým hadříkem
Baterie se nenabíjí	1. Připojte zařízení ke vstupnímu portu stejnosměrného proudu, abyste se ujistili, že je zásuvka je pod napětím a není poškozená.

## BEZPEČNOSTNÍ VAROVÁNÍ:

VAROVÁNÍ! Přečtěte si a pochopte všechny pokyny. Nedodržení všech níže uvedených pokynů může způsobit úraz elektrickým proudem a/nebo vážné zranění

CE FC RoHS

# **KRAFT&DELE**

## PROHLÁŠENÍ O SHODĚ

Podle ISO/IEC Guide 22 a EN 45014

**Oprávněný zástupce výrobce:** FOREINTRADE S.A

**Adresa oprávněného zástupce:** Janówek, ul. Modrzewiowa 54, 05-555 Tarczyn

PROHLAŠUJEME, ŽE VÝROBEK JE V SOULADU S EVROPSKÝMI NORMAMI

**Název výrobku:** Inspekční kamera **Model**

(obchodní označení): KD5540 **Prohlášení:**

Výrobek, na který se vztahuje tato prohlášení, splňuje požadavky směrnic ES:

1. 2014/30/EU Směrnice EMC
2. 2011/65/EU směrnice ROHS 2

**Podle norem:**

EN 55032:2015/AC:2016-07

EN 55035:2017

**Osoba odpovědná za vedení technické dokumentace:** Ma Dong Hui, Janówek,  
ul. Modrzewiowa 54, 05-555 Tarczyn

Ma Dong Hui, Tarczyn, 30. 1. 2025