

**Návod pro dvoupístové kompresory**  
fotografie jsou pouze ilustrativní

Kraft&Dele – KD1484, KD402, KD1472, KD1473, KD1476, KD404, KD406,  
**K D 4 0 7** , KD1410

**Vážený zákazník,** děkujeme Vám za důvěru, kterou jste projevili zájmem o nářadí MAR-POL.

Elektrický vzduchový dvoupístový kompresor MAR-POL je určen pro výrobu stlačeného vzduchu o maximálním tlaku 0,8MPa (8bar) všude tam, kde je stlačeného vzduchu zapotřebí k pohonu pneumatického nářadí, k nanášení barev, čištění vzduchem, saponáty apod., k huštění pneumatik aj. Konstrukční řešení umožňující mazání olejem zaručuje vyšší výkonnost a delší životnost stroje.

**První použití zařízení je ve smyslu tohoto návodu právním krokem, kterým uživatel svou svobodnou vůlí stvrzuje, že tento návod řádně prostudoval, zcela pochopil jeho smysl a seznámil se všemi riziky.** POZOR! Nepokoušejte se uvést (popř. používat) zařízení dříve, než se seznámíte s celým návodem k obsluze. Návod uschovejte pro příští použití. Pozornost je třeba věnovat zejména pokynům týkajících se bezpečnosti práce. Nedodržení nebo nepřesné provádění těchto pokynů může být příčinou úrazu vlastní osoby nebo osob jiných, popřípadě může dojít k poškození zařízení nebo zpracovávaného materiálu. Dbejte zejména bezpečnostních instrukcí uvedených na štítcích, kterými je zařízení opatřeno. Tyto štítky neodstraňujte, ani nepoškozujte.

### Bezpečnostní značky, které se na zařízení vyskytují



Pozorně číst instrukce



Neodstraňujte ochranné kryty



Nebezpečí z důvodu údržby



Nedotýkejte se horkých částí zařízení



Elektrické zařízení, nebezpečí úrazu elektrickým proudem



Rotující součásti, nebezpečí úrazu



Automatické spouštění, nebezpečí spuštění

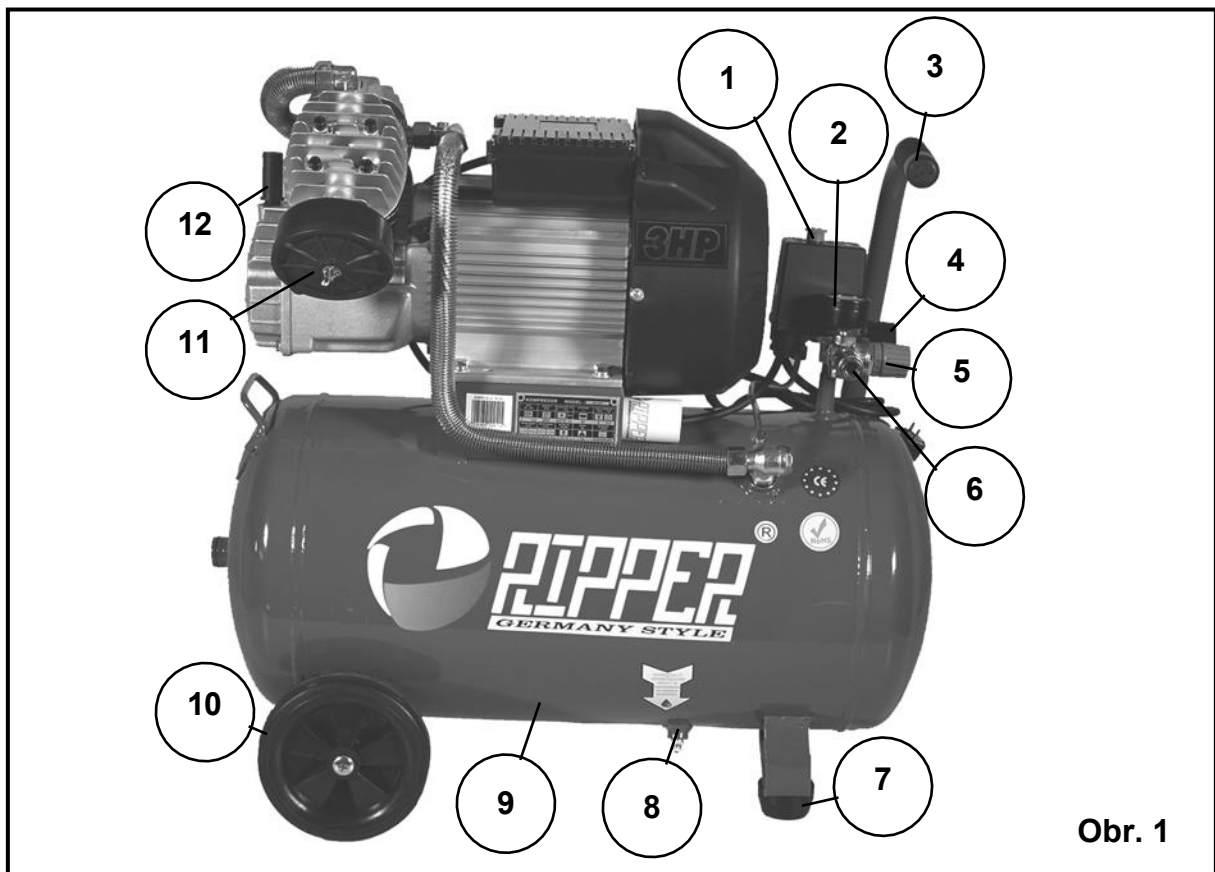
### Obecné bezpečnostní předpisy

- Seznamte se s tímto zařízením, jeho ovládáním, provozem, prvky tohoto zařízení a možnými riziky spojeným s jeho užíváním.
- Zajistěte, aby uživatel zařízení byl pečlivě seznámen s ovládáním, provozem, prvky tohoto zařízení a možnými nebezpečími, plynoucími z jeho užívání.

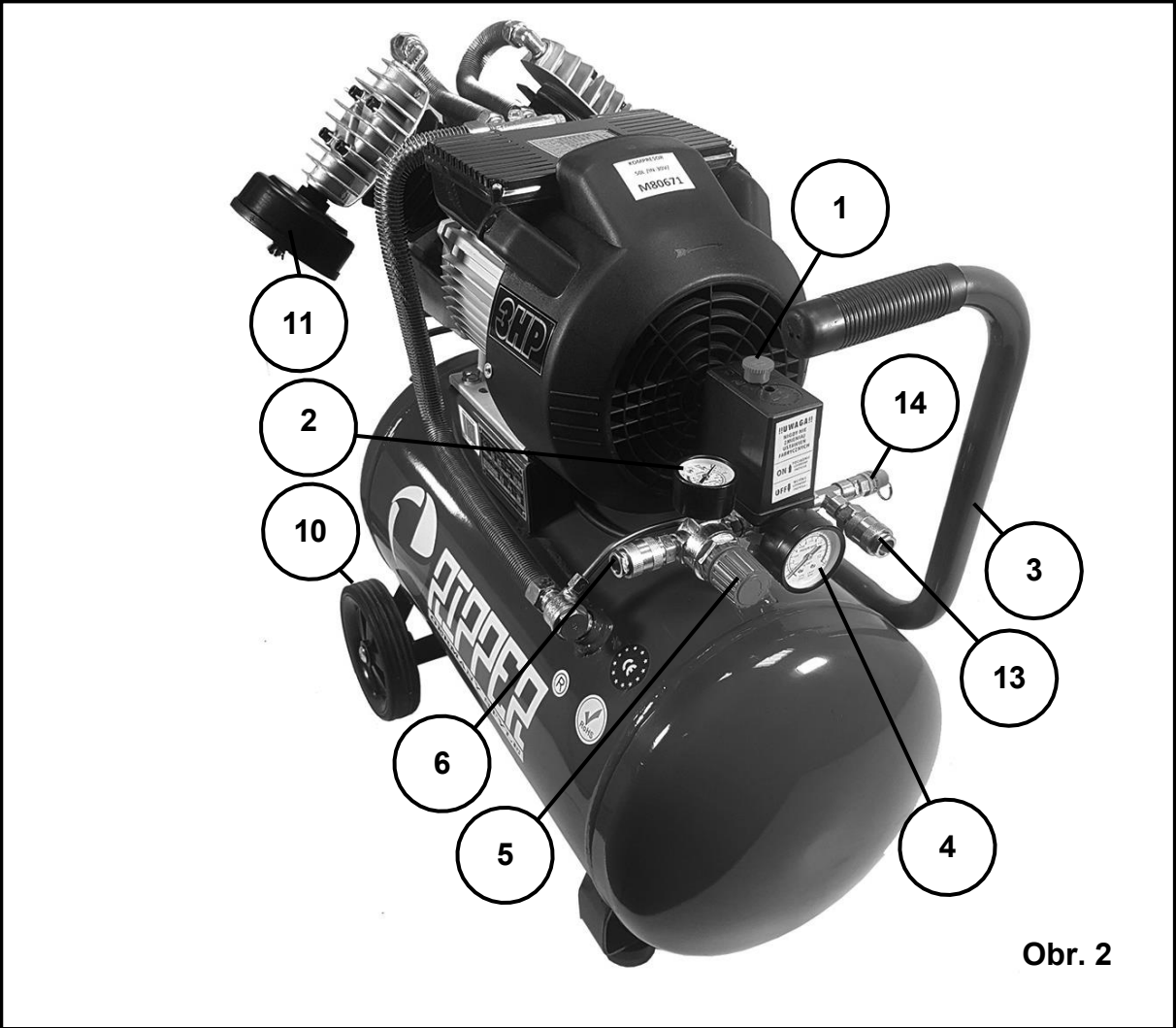
- Dbejte vždy bezpečnostních instrukcí uvedených na štítcích. Tyto štítky neodstraňujte, ani nepoškozujte. V případě poškození nebo nečitelnosti štítku kontaktujte dodavatele.
- Udržujte pracoviště v pořádku a čistotě. Nepořádek v pracovním prostoru může způsobit nehodu.
- Nikdy nepracujte ve stísněných nebo špatně osvětlených prostorách. Vždy kontrolujte, zda je podlaha stabilní a zda je dobrý přístup k práci. Vždy udržujte stabilní postoj.
- Neustále sledujte postup práce, a používejte všechny smysly. Nepokračujte v práci pokud se na ni nemůžete plně soustředit.
- O své nářadí pečujte a udržujte je čisté.
- Rukojeti a ovládací prvky udržujte suché a beze stop olejů a tuků
- Zabraňte přístupu, zvířat, dětí a nepovolaných osob
- Nestrkejte nohy nebo ruce do pracovního prostoru.
- Nikdy neponechejte za provozu zařízení bez dozoru.
- Nepoužívejte zařízení pro jiný účel, než ke kterému je určeno.
- Při práci používejte osobní ochranné pracovní prostředky (např. brýle, chrániče sluchu, respirátor, bezpečnostní obuv, apod.).
- Nepřepínejte se, používejte vždy obě ruce.
- Se zařízením nepracujte pod vlivem alkoholu a omamných látek.
- Trpíte-li závratěmi, oslabením nebo mdlobami, se zařízením nepracujte.
- Jakékoli úpravy zařízení nejsou povoleny. **NEPOUŽÍVEJTE** v případě, že zjistíte ohnutí, prasklinu nebo jiné poškození.
- Nikdy neprovádějte údržbu zařízení za provozu
- Objeví-li se neobvyklý zvuk nebo jiný neobvyklý jev, okamžitě stroj zastavte a přerušete práci.
- Klíče a šroubováky vždy po použití odstraňte ze stroje.
- Před použitím stroje zkontrolujte, jsou-li pevně dotaženy všechny šrouby.
- Zajistěte správnou údržbu stroje. Před použitím zkontrolujte, zda u stroje nedošlo k poškození.
- Při údržbě a opravě používejte pouze originální náhradní díly.
- Použití přídatných zařízení nebo příslušenství nedoporučených dodavatelem může vést ke zraněním.
- Pro konkrétní práci zvolte vhodné zařízení. Nesnažte se přetěžovat přístroje či příslušenství s malým výkonem a používat je pro práci, která vyžaduje větší strojní zařízení.
- Zařízení nepřetěžujte. Práci odměřujte tak, aby mohlo bez námahy pracovat optimální rychlostí. Na poškození způsobené přetížením se nevztahuje záruka.
- Chraňte zařízení před nadměrnou teplotou a slunečním zářením.
- Zařízení není určeno pro práci pod vodou, ani ve vlhkém prostředí.
- Pokud zařízení delší dobu nepoužíváte, uložte ho na suchém uzamčeném místě mimo dosah dětí.
- Před spuštěním nářadí zkontrolujte všechny bezpečnostní prvky, zda pracují hladce a účinně. Přesvědčte se, zda všechny pohyblivé díly jsou v dobrém stavu.
- Zkontrolujte, zda některé díly nejsou prasklé nebo zadřené, přesvědčte se, zda všechny díly jsou správně nasazené. Kontrolujte i všechny další podmínky, které mohou ovlivnit funkci nářadí.

- ❖ Pokud není jinak uvedeno v tomto návodu, je nutné poškozené díly a bezpečnostní prvky opravit nebo vyměnit.
- ❖ Nepoužívejte zařízení dokud není kompletně sestaveno podle pokynů v návodu k obsluze.

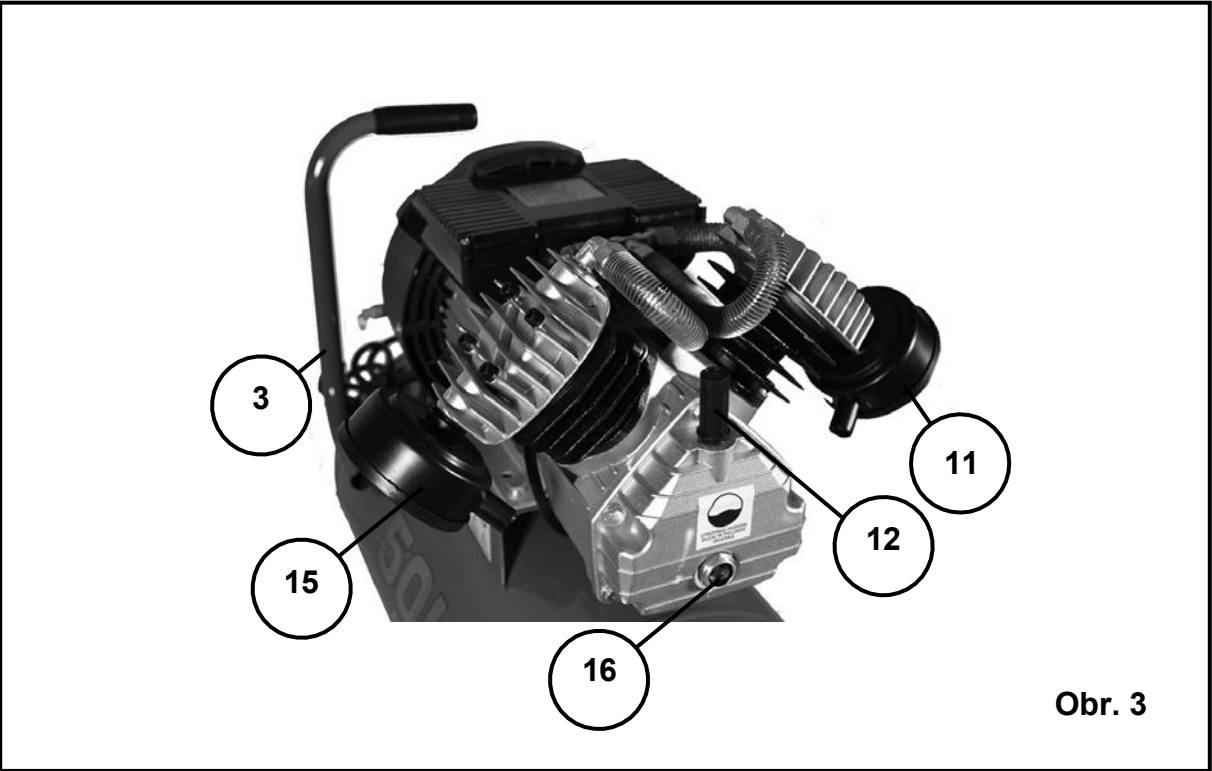
### Popis hlavních částí



Obr. 1



Obr. 2



Obr. 3

## Popis k obrázkům nedůležitých částí

1	Vypínač stiskem vypni tahem zapni
2	Manometr regulovaného tlaku
3	Manipulační rukojeť
4	Manometr tlaku ve vzduchové nádobě
5	Regulátor tlaku
6	Rychlospojka – připojení přes regulovaný výstup vzduchu
7	Nožka se silentblokem pro snížení hlučnosti
8	Vypouštěcí ventil pro vypouštění zkondenzované vody
9	Tlaková nádrž
10	Pojížděcí kolečka
11	Levý filtr vzduchu
12	Otvor pro plnění oleje
13	Rychlospojka – připojení přes přímý výstup z kompresoru bez regulace tlaku
14	Pojistný ventil přetlaku
15	Pravý filtr vzduchu
16	Olejoznak pro míru naplnění oleje v kompresoru

### Bezpečná práce se zařízením

Zařízení ani příslušenství se nesmí nijak upravovat. Veškeré příslušenství a části nářadí musí být čisté, nepoškozené a v dobrém technickém stavu. Lze používat pouze to příslušenství a díly, které jsou určeny k použití s daným typem nářadí. Je třeba se vyhnout kontaktu těla a nářadí s uzemněnými tělesy jako potrubí, ohříváče a ledničky. Uzemnění těla zvyšuje riziko zasažení elektrickým proudem. Není dovoleno vystavovat nářadí působení atmosférickým srážek nebo vlhkosti. Voda a vlhkost, které se dostanou dovnitř nářadí, zvyšují riziko poškození nářadí a vzniku úrazu. Nářadí nepřetěžujte. Používejte pouze to nářadí a příslušenství, které je k dané práci vhodné. Práce se pak stane efektivnější a bezpečnější. V případě, že budete nářadí půjčovat, prodávat nebo jakýmkoli jiným způsobem poskytovat druhé osobě, vždy k němu přiložte návod na použití.

### Osobní bezpečnost

Pracujte pouze tehdy, jste-li v dobré fyzické a psychické kondici. Soustřeďte se na to, co děláte. Nepracujte, pokud jste unaveni nebo pod vlivem léků nebo alkoholu. Pouze chvilka nepozornosti během práce může vést k vážnému poškození zdraví. Používejte prostředky individuální ochrany. Vždy je třeba používat ochranné brýle. Používání prostředků individuální ochrany jako respirátor, ochranná obuv, přilba a chrániče sluchu snižuje riziko vážného poškození zdraví. Vyhněte se náhodnému zapnutí nářadí. Před zahájením údržby nebo před přepravou nářadí zkontrolujte, zda je spínač v poloze „vypnuto“. Držení nebo přenášení nářadí s prstem na spínači nebo když je spínač v poloze „zapnuto“ může vést ke vzniku vážných úrazů. Před zapnutím nářadí odstraňte veškeré klíče a jiné nástroje, které se používaly k jeho seřízení. Klíč ponechaný na rotujících částech nářadí může způsobit vážná zranění. Udržujte rovnováhu. Během práce zaujměte náležité postavení. Usnadní se tím jednodušší ovládnutí nářadí v případě vzniku neočekávaných situací během práce. Používejte ochranný oděv. Neoblékejte si volný oděv a nenoste bižutérii. Vlasy, oděv a pracovní rukavice udržujte v bezpečné vzdálenosti od pohybujících se částí nářadí. Volný oděv, bižutérie nebo dlouhé vlasy se mohou zachytit do pohyblivých částí

zařízení. Používejte odsávače prachu a nádoby na prach, pokud je nimi nářadí vybaveno.

Postarejte se o to, aby byly správně připojeny. Používání odsávačů prachu zmenšuje riziko vážného poškození zdraví. Používání nářadí se nesmí používat v rozporu s jeho určením. Nářadí nepřetěžujte. Volba správného nářadí k danému druhu práce zabezpečí, že práce bude efektivnější a bezpečnější. Nářadí přechovávejte mimo dosah dětí. Nedovolte, aby s nářadím pracovaly osoby, které nebyly k jeho obsluze vyškoleny. Nářadí v rukách nevyškolené osoby může být nebezpečné. Zabezpečte náležitou údržbu nářadí. Kontrolujte, zda nářadí nevykazuje nějaká nepřizpůsobení nebo vůle pohyblivých částí. Kontrolujte, zda není některý prvek nářadí poškozen. Nalezené poruchy je třeba opravit, a to před dalším použitím nářadí. Příčinou mnoha nehod je nesprávně udržované nářadí. Je třeba se postarat o to, aby řezný nástroj byl čistý a ostrý. Správně udržované řezné nástroje lze během práce snadněji ovládat. Nářadí a příslušenství používejte dle pokynů výše uvedených instrukcí. Nářadí používejte ve shodě s jeho určením a zohledňujte druh a podmínky práce. Používání nářadí k jiné práci, než ke které bylo navrženo, zvyšuje riziko vzniku nebezpečných situací. Je potřebné zkontrolovat, zda nářadí rotuje správným směrem.

Neočekávaný směr otáčení může být příčinou vzniku nebezpečných situací. Je zakázáno přibližovat se rukama nebo jinou částí těla k pohyblivému se řeznému nástroji. Příčinou největšího počtu úrazů při používání nůžek je právě kontakt pohyblivého se řezného nástroje s některou částí těla. Při práci je třeba zaujmout náležitou postavení a být připraven na neočekávanou reakci nářadí. Je dovoleno používat pouze originální dodatečnou výbavu. Použití nevhodného příslušenství může vést k vážným úrazům.

### **Vybalení kompresoru**

Při vybalení dodaného zařízení by jste měli nalézt toto:

1. Jednotku kompresoru
2. Dva filtry vzduchu
3. Pojezdová kolečka
4. Silentblok – nožka pro odhlučnění a snížení vibrací
5. Zátku do otvoru pro dolévání oleje
6. Spojovací materiál (šrouby pro montáž)
7. Český návod k obsluze se záručním listem

### **Montáž kompresoru**

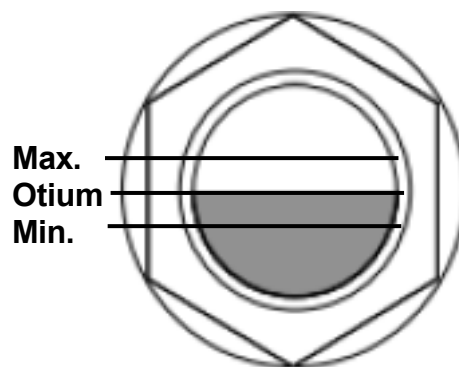
Namontujte v tomto pořadí:

1. Pravé a levé kolečko na povozek
2. Nožku se silentblokem pro snížení hlučnosti a vibrací na podvozek
3. Vzduchové filtry pravý (obr. 3 poz. 15) a (obr. 3 poz. 11)
4. Vyjměte plastovou zátku z otvoru pro dolévání oleje a vložte zátku z příbalu (obr. 3 poz. 12)

## Kontrola hladiny oleje

### Upomnění!

Zkontrolujte hladinu oleje v klikovém ústrojí kompresoru. Olej bývá z pravidla doplněn, ale tato kontrola je velmi důležitá, neboť není dovoleno kompresor spouštět bez oleje nebo s nízkou hladinou oleje. Správný stav je znázorněn na grafickém obrázku (obr. 3 poz. 16 olejeoznak). Je velice důležité sledovat hladinu oleje. Nízká hladina oleje vede k vážnému poškození kompresoru.



### Připojení zařízení ke kompresoru

Připojte hadici a zařízení se kterým chcete pracovat do výstupu kompresoru s řízeným tlakem (obr. 2 poz. 6) nebo do přímého výstupu z tlakové nádrže (obr. 2 poz. 13). Hadice však musí mít dimenze pro zvolený tlak a dostatečný průměr pro průchod vzduchu.

### Připojení kompresoru k síti 230 V

Připojte zástrčku kabelu do zásuvky 230 V. Zapnutí kompresoru provedete tahem za vypínač (obr. 1 obr. nebo obr 2 poz. 1). Kompresor začne tlakovat vzduch do tlakové nádrže. Vyčkejte do doby až bude tlak v tlakové nádrži a tlakový spínač automaticky odepne částečně motor.

**Upozornění:** Částečné odpojení znamená to, že tlaková nádrž dosáhla tlaku, který je továrně nastavený tlakovým spínačem a odpojuje pouze motor, nikoli celý kompresor.

Je-li tlaková nádrž natlakovaná zkusmo seřídte regulátorem tlaku (obr. 2 poz. 5) požadovaný tlak. Regulovaný tlak je možno odečíst na manometru (obr. 2 poz. 4). Rovněž seřídte tlak na připojovaném zařízení, je-li zařízení nastavením vybaveno. Po ukončení práce celkově vypněte kompresor vypínačem (obr. 1 obr. nebo obr 2 poz. 1).

### Údržba a čištění

Každí den kontroluje neporušenost celého zařízení, všech krytů, hladinu oleje, popřípadě jej doplňte. Kontrolujte též úniky vzduchu a případné nedostatky opravte originálními náhradními díly, nebo opravu svěřte odbornému servisu. 1 X měsíčně kontrolujte stav zkondenzované vody v tlakové nádrži takto:

Natlakujte tlakovou nádrž a otevřete vypouštěcí ventil pro vypouštění zkondenzované vody (obr. 1 poz. 8). Tím se vypustí zkondenzovaná voda z tlakové nádrže. Po ukončení vypouštění ventil dotáhněte.

Vlastní čištění provádějte nejlépe proudem vzduchu z kompresoru, na usazené nečistoty nepoužívejte žádné agresivní prostředky. Použijte roztok mýdlové vody štětec a hadr. Čištění není dovoleno provádět na připnutém kompresoru k síťovému napětí. Kompresor musí být zcela odpojen od sítě.

### Skladování

Skladujte kompresor na suchém místě, kde okolní teplota neklesá pod bod mrazu. V kompresoru může být zapomenutá zkondenzovaná voda, která může poškodit tlakovou nádrž a celé tlakové sestavení kompresoru.



## ŘEŠENÍ PROBLÉMŮ

**Upozornění!** Pokud kterýkoli z níže uvedených postupů při opravě není v tomto návodu popsán, je třeba tuto opravu svěřit autorizovanému opravárenskému podniku.

Problém	Příčina	Řešení
<b>Zapalovací svíčka</b>		
Motor nelze spustit, pracuje příliš pomalu nebo se nadměrně zahřívá.	Porucha elektrické proudu nebo příliš nízké elektrické napětí.	Zkontrolujte elektrické napětí.
	Napájecí kabel je příliš dlouhý nebo je příliš tenký.	Vyměňte napájecí kabel za kabel příslušných hodnot a správné délky.
	Porucha tlakového spínače.	Nechte tlakový spínač vyměnit odborníkem nebo vaším prodejcem.
	Porucha motoru	Nechte motor vyměnit v odborném servisu.
	Kompresor pracuje správně, ale zasekává se.	Nechte kompresor opravit v odborném servisu.
Kompresor nepracuje správně a zasekává se.	Pohybující se části jsou poškozeny nedostatečným mazáním.	Nechte zkontrolovat, a v případě vyměnit klikovou hřídel, ložiska a pístní kroužky v odborném servisu.
	Pohybující se části jsou poškozeny nebo zablokovány cizími tělesy.	
Dochází k větším vibracím nebo k zvláštnímu hluku.	Uvolněné části zařízení.	Zkontroluje uvolněné části, upevněte je nebo je nechte vyměnit autorizovaným servisem.
	Cizí těleso v kompresoru.	Kompresor nechte zkontrolovat a v případě potřeby vadné díly nechte vyměnit.
	Pístnice v sedle ventilu.	Nechte zkontrolovat v autorizovaném servisu.
	Pohybující části jsou příliš horké.	Nechte zkontrolovat v autorizovaném servisu a případné díly nechte vyměnit.
Nedostatečný tlak nebo pokles kapacity výstupu.	Motor pracuje příliš pomalu.	Nechte zkontrolovat motor případně jej vyměnit.
	Špinavý filtr vzduchu.	Nechte zkontrolovat motor případně jej vyměnit.
	Únik vzduchu z pojistného ventilu (obr. 2 poz. 14)	Doplňit palivo do nádrže
	Únik vzduchu z potrubí.	Pokuste se dotáhnout všechny matice potrubí, nepomůže li to, svěřte opravu servisu.

	Poškozené těsnění.	Nechte zkontrolovat a vyměnit v servisu.
	Sedlo ventilu je poškozené nebo pokryté karbonovými usazeninami.	Karbon se pokuste nenásilně odstranit a další svěťte k opravě v servisu.
	Poškození pístního kroužku nebo válce.	Kroužek vyměňte výměnu válce proveďte v servisu.
Příliš velká spotřeba oleje.	Hladina oleje je příliš vysoká.	Upustěte olej na správnou hladinu.
	Otvor pro dolévání oleje je zablokován (obr. 3 poz. 12)	Zkontrolujte a vyčistěte otvor.
	Opotřebený pístní kroužek nebo válec.	Nechte vyměnit autorizovanému servisu.

## Technické údaje

KD406

Motor: Elektrický 380V, vzduchem chlazený

Počet pístů: 3

Průměr válce: 65 mm

Tlak: Max 8 Bar

Výkon motoru: 3,4 KW / 4,6 Hp

Napájení : 380 V/50 Hz

Aktuální kategorie: C20A

Objem nádrže: 100l

Sací výkon : 650l / min

Efektivní výkon: 305 l / min

Hmotnost: 95kg

Litínové válce: Ano

Vestavěný regulátor tlaku

Hlasitost: 95 dB

2× rychlospojka

Rozměry: 76,5 x 130 x 42,5cm

KD407

Motor: Elektrický 380V, vzduchem chlazený

Počet pístů: 2

Tlak: Max 8 Bar

Výkon motoru: 3,81 KW / 5,2 Hp

Napájení : 380 V/50 Hz

Aktuální kategorie: C20A

Objem nádrže: 200l

Sací výkon : 690l / min

Efektivní výkon: 290 l / min

Hmotnost: 93kg

Litínové válce: Ano

Vestavěný regulátor tlaku

Hlasitost: 95 dB

2× rychlospojka

KD1476

Počet pístů: 2 x 90 mm

Výkon motoru: 5,5 kW/ 7,5 HP

Sací výkon: 1 110 l / min

Objem: 300 l

Napájení: 400V / 50-60Hz

Hlasitost: 95 dB

Pracovní tlak: 8 bar

Otáčky: 2 880 ot./min

Hmotnost: 139 kg

KD1472

Jmenovitý výkon: 2,8 kW / 3,8 HP

Kapacita nádrže: 100L

Kapacita: 480 l / min

Efektivní výkon: 480 l / min

Pracovní tlak: 8 bar

Počet pístů: 2

Napájení: 230V

Hmotnost: 75 kg

Rozměry: 74×110×44cm

KD404

Motor: Elektrický 380V, vzduchem chlazený

Počet pístů: 2

Tlak: Max 8 Bar

Výkon motoru: 3,4 KW / 4,6 Hp

Napájení : 380 V/ 50 Hz

Aktuální kategorie: C20A

Objem nádrže: 100l

Sací výkon : 580l / min

Efektivní výkon: 280 l / min

Hmotnost: 65 kg

Litínové válce: Ano

Vestavěný regulátor tlaku

Hlasitost: 95 dB

2x rychlospojka

2x manometry

Rozměry: 74×110×44cm

KD1410

Motor: Elektrický 380V, vzduchem chlazený

Počet pístů: 2

Tlak: Max 8 Bar

Výkon motoru: 5,5 KW / 7,5 Hp

Napájení : 380 V/50 Hz

Aktuální kategorie: C20A

Objem nádrže: 300l

Sací výkon : 820l / min

Efektivní výkon: 550l / min

Hmotnost: 170 kg

Litínové válce: Ano

Vestavěný regulátor tlaku

Hlasitost: 95 dB

3× rychlospojka

Anti požární zabezpečení

Rozměry: 100 x 159 x 54cm

Max. počet otáček: 1060 ot./min

KD1473

Jmenovitý výkon: 3,8 kW / 5,2 HP

Kapacita nádrže: 200L

Napětí: 4,7 A

Kapacita: 590 l / min

Efektivní výkon: 320 l / min

Pracovní tlak: 8 bar

Počet pístů: 2

Napájení: 230V

Hmotnost: 94 kg

KD402

Jmenovitý výkon: 2,8 kW / 3,8 HP

Kapacita nádrže: 100L

Kapacita: 480 l / min

Pracovní tlak: 8 bar

Počet pístů: 2

Napájení: 230V

Hmotnost: 75 kg

Rozměry: 74 x 110 x 44 cm

