

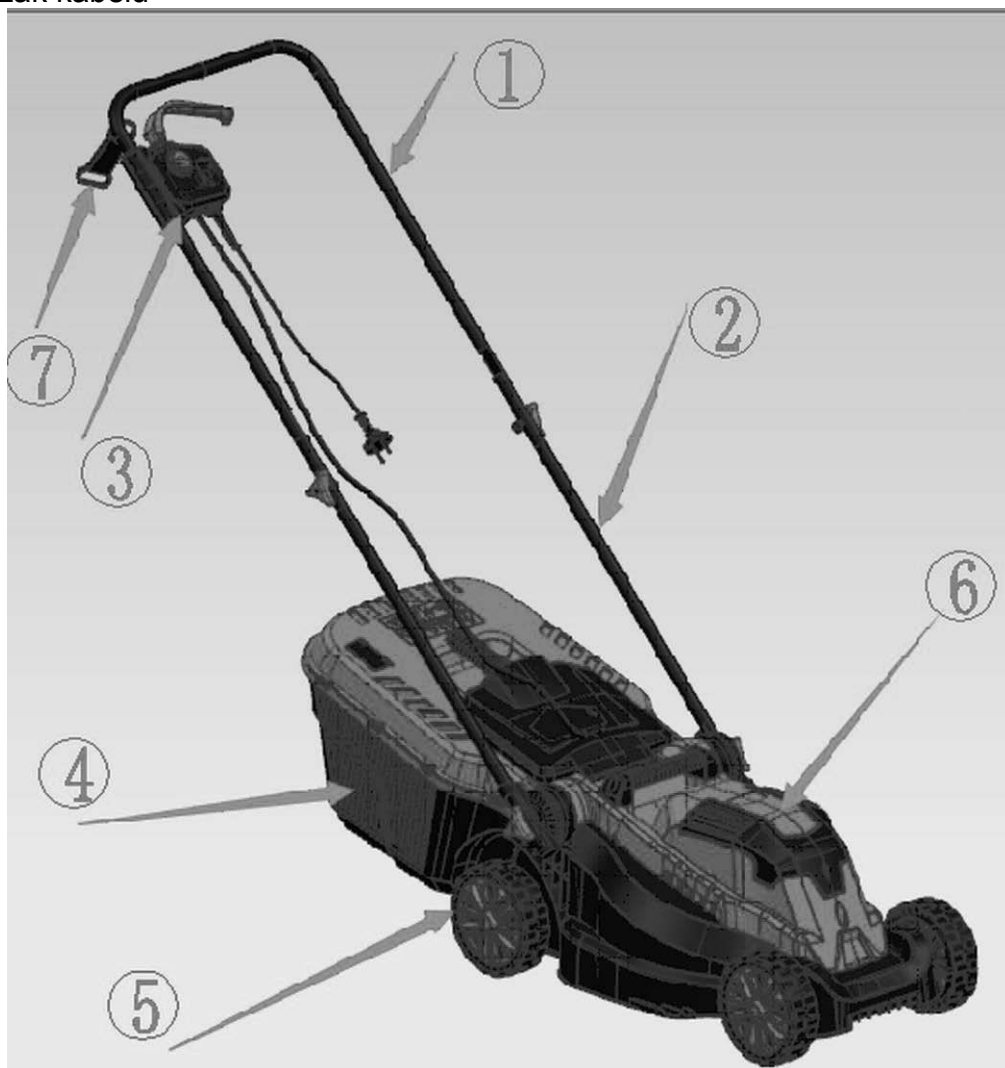


## Elektrická sekačka MasterBlade3500W

Návod k obsluze

## Seznam dílů




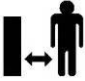





1. Horní rukojeť
2. Manipulační domy
3. Spínací skříňka
4. Kontejner na trávu
5. Kola
6. Kryt motoru
7. Držák kabelu



## Bezpečnostní pokyny

Nepoužívejte stroj dříve, než si přečtete návod k obsluze, porozumíte všem poznámkám a sestavíte stroj podle popisu v tomto dokumentu. Příručku uschovejte na bezpečném místě pro budoucí použití.

## Význam symbolů

	<p>Obecné varování před rizikem.</p>
	<p>Přečtěte si návod k použití!</p>
	<p>Dávejte pozor na hozené nebo létající předměty pro kolemjdoucí.</p>
	<p>Nepřibližujte se ke stroji.</p>
	<p>Pozor na ostré čepele.</p>
	<p>Před údržbou nebo v případě poškození kabelu jej odpojte. Před seřizováním, čištěním nebo pokud je kabel zamotaný a před ponecháním sekačky delší dobu bez dozoru ji vypněte a vytáhněte zástrčku ze zásuvky.</p>
	<p>Ohebný napájecí kabel udržujte mimo dosah nožů.</p>
	<p>Než se dotknete všech součástí stroje, počkejte, až se zcela zastaví. Nože se otáčejí i po vypnutí stroje, rotující nůž může způsobit zranění.</p>
	<p>Význam přeškrtnuté popelnice na kolečkách: Nevyhazujte elektrospotřebiče jako netříděný komunální odpad, využijte místa odděleného sběru. Informace o dostupných systémech sběru získáte na místním úřadě. Pokud jsou elektrospotřebiče ukládány na skládku, mohou se nebezpečné látky dostat do spodních vod a do potravinového řetězce, což může poškodit vaše zdraví a pohodu. Při výměně starých spotřebičů za nové je prodejce ze zákona povinen starý spotřebič alespoň bezplatně převzít k likvidaci.</p>

## Obecné informace

- Tato sekačka je určena na trávu a domácí trávničky. Vzhledem k fyzickému riziku pro uživatele nebo jiné osoby nesmí být sekačka používána k jiným účelům.
- Pečlivě si přečtěte pokyny. Seznamte se s ovládáním a správným používáním přístroje.
- Sekejte trávniček pouze ve dne nebo při dostatečném umělém osvětlení.
- Nikdy nedovolte, aby přístroj používaly děti nebo osoby, které nejsou seznámeny s tímto návodem. Místní předpisy mohou omezovat věk obsluhy.
- Nikdy nesekejte, když jsou v blízkosti lidé, zejména děti nebo zvířata.
- Provozovatel nebo uživatel je odpovědný za nehody nebo ohrožení jiných osob nebo jejich majetku.
- Pokud jsou hadice poškozené nebo opotřebované, rozrývač nepoužívejte.
- Nepřipojujte poškozený kabel ke zdroji napájení ani se poškozeného kabelu nedotýkejte před jeho odpojením od zdroje napájení. Poškozený kabel může vést ke kontaktu s částmi těla.
- Nedotýkejte se nožů dříve, než stroj odpojíte ze zásuvky a zcela zastavíte.
- Prodlužovací šňůry udržujte v dostatečné vzdálenosti od nožů. Mohou poškodit vodiče a dostat je do kontaktu s částmi pod napětím.
- Pečlivě si přečtěte pokyny pro bezpečný provoz stroje.
- Tento spotřebič není určen pro použití osobami (včetně dětí) se sníženými fyzickými, smyslovými nebo duševními schopnostmi nebo bez zkušeností a znalostí, pokud nejsou pod dohledem nebo nejsou poučeny o používání spotřebiče osobou odpovědnou za jejich bezpečnost.
- Děti by měly být pod dohledem, aby si s přístrojem nehrály.

## Před sečením

- Vždy noste vhodný oděv; nikdy ne volný oděv, který by mohl být zachycen řezným nástrojem. Noste vhodnou obuv! Chraňte si také nohy (např. dlouhé kalhoty) a ruce (rukavice).
- Zkontrolujte prostor, kde se má stroj používat, a odstraňte všechny předměty, které by mohly být zachyceny a odhozeny.
- Zkontrolujte, zda kabel a přívodní kabel připevněný k vnější straně sekačky není poškozený a zda nedošlo k jeho stárnutí (zlomení). Používejte pouze v bezvadném stavu.
- Opravu kabelu svěřte pouze kvalifikované osobě. Pokud je napájecí kabel poškozen, musí jej vyměnit výrobce, jeho servisní zástupce nebo podobně kvalifikovaná osoba, aby se předešlo nebezpečí.
- Pečlivě prohlédněte místo, kde se bude sekačka používat, a odstraňte všechny kameny, klacky, dráty, kosti a jiné cizí předměty.
- Před použitím vždy vizuálně zkontrolujte, zda nejsou nože, šrouby nožů a sestava nožů opotřebované nebo poškozené.
- Opotřebované nebo poškozené nože a šrouby by se měly vyměňovat v sadách, aby se zachovala rovnováha.
- Pravidelně kontrolujte, zda není koš na trávu opotřebovaný a deformovaný.
- Před použitím přístroje zkontrolujte napájecí kabel,

- Pokud dojde k prasknutí gumového krytu napájecího kabelu nebo je kovový vodič vystaven působení vzduchu, okamžitě napájecí kabel vyměňte, abyste předešli riziku úrazu elektrickým proudem.

## Kabely, prodlužovací šňůry

- Pracujte s bezpečnostními prodlužovacími kabely. Pro připojení používejte pouze napájecí kabel H05VV-F nebo silnější s minimálním průřezem 2X0,75 mm<sup>2</sup> a maximální délkou 25 m.
- Zástrčky a konektory musí být chráněny před stříkající vodou.
- Použijte proudový chránič (RCD) s unikajícím proudem nejvýše 30 mA.
- Připojte připojovací kabel k odlehčení tahu. Dbejte na to, aby se netřel o hrany, špičaté nebo ostré předměty. Kabel neprotahujte mezerami ve dveřích nebo oknech.
- Spínací zařízení nesmí být odstraněno nebo přemostěno (např. přivázáním spínací páky k vodící tyči).
- Vytáhněte zástrčku ze zásuvky
  - kdykoli se od stroje vzdálíte; před sejmutím zámku;
  - před kontrolou, čištěním nebo prací na stroji;
  - po nárazu do cizího předmětu; zkontrolujte, zda není zařízení poškozeno, a v případě potřeby proveďte opravu;
  - pokud zařízení začne abnormálně vibrovat (okamžitě zkontrolujte).
- Pokud se připojovací kabel během používání poškodí, je třeba jej okamžitě odpojit od elektrické sítě.
- Před odpojením kabelu od elektrické sítě se ho nedotýkejte.

## Při sečení

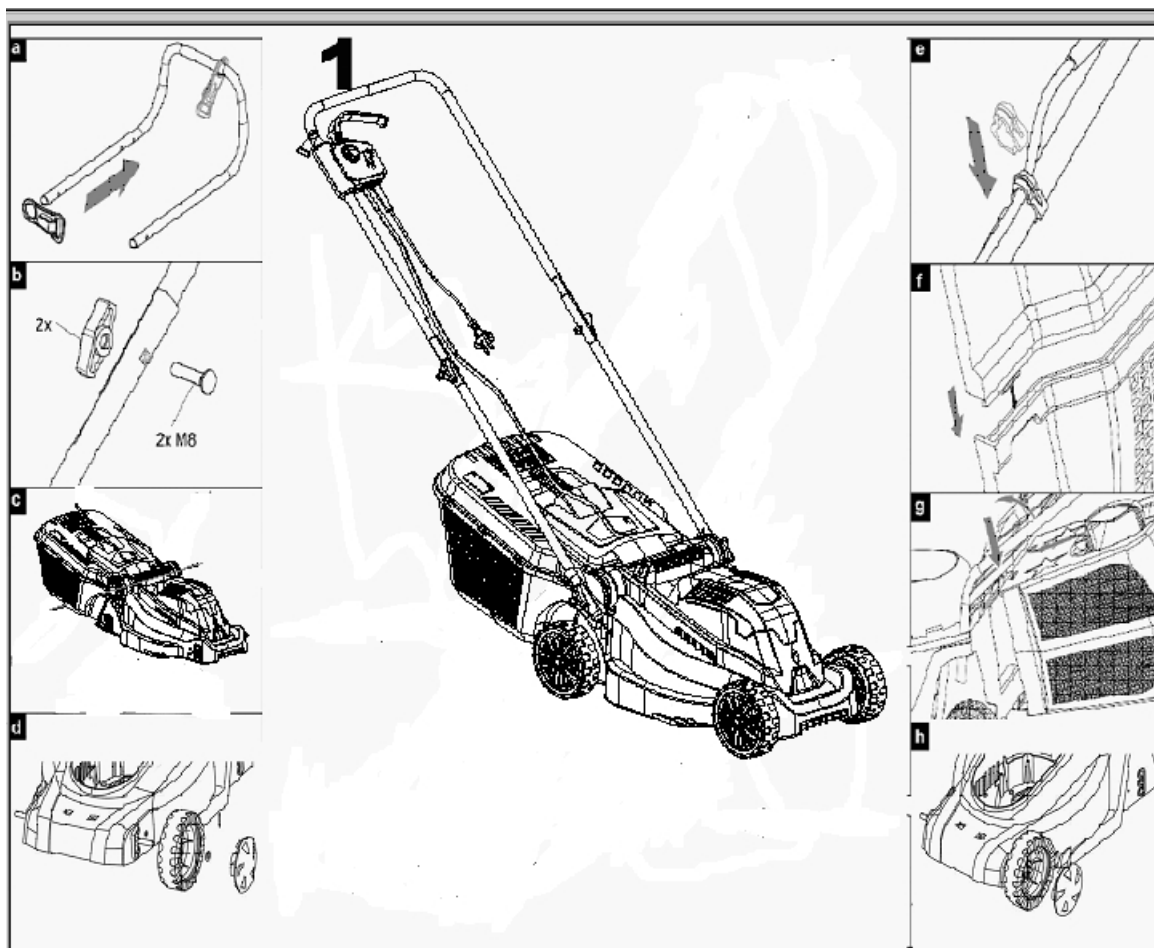
- Motor spouštějte pouze tehdy, když jsou nohy v bezpečné vzdálenosti od řezných nástrojů.
- Při startování motoru sekačku nenaklánějte, s výjimkou případů, kdy je nutné stroj před startováním naklonit. V takovém případě ji nenaklánějte více, než je nezbytně nutné, a zvedejte pouze tu část, která je od obsluhy vzdálena. Před položením jednotky na zem se vždy ujistěte, že jsou obě ruce v pracovní poloze.
- Pokud je to možné, nepoužívejte přístroj na mokré trávě.
- Dodržujte bezpečnostní vzdálenost danou vodícími tyčemi.
- Vždy se ujistěte, že stojíte pevně na svahu.
- No tak, nikdy neutíkej.
- S kolovými rotačními sekačkami sečte po svazích, nikdy ne nahoru a dolů.
- Při změně směru jízdy na svazích dbejte zvýšené opatrnosti.
- Nesekejte příliš strmé svahy.
- Při couvání nebo tahání jednotky směrem k sobě dbejte zvýšené opatrnosti.

- Pokud je nutné jednotku při přepravě naklonit, zastavte nože při přejezdu přes jiný než travnatý povrch a při přepravě jednotky na sečenou plochu a zpět.
- Nikdy nepoužívejte stroj s poškozenými kryty nebo bez bezpečnostních zařízení, například deflektorů a/nebo sběračů trávy.
- Spusťte motor podle pokynů a držte nohy v dostatečné vzdálenosti od nožů.
- Nedávejte ruce ani nohy do blízkosti rotujících částí nebo pod ně. U rotačních sekaček se vždy držte dál od výhozového otvoru.
- Příklad: Přístroj nikdy nezvedejte ani nepřenášejte, pokud je motor v chodu.
- Vytáhněte zástrčku ze zásuvky :
  - před odstraněním ucpání nebo odblokováním žlabu;
  - před kontrolou, čištěním nebo prací na stroji;
  - po nárazu do cizího předmětu. Před opětovným spuštěním a provozem stroje zkontrolujte, zda není poškozen, a proveďte opravy;
  - pokud stroj začne abnormálně vibrovat (okamžitě zkontrolujte);
- Svahy vždy sekejte v pravém úhlu ke svahu, nikdy nesekejte nahoru a dolů.
- Pozor: nedotýkejte se pracovních nožů.
- Nikdy neotvírejte bezpečnostní klapku, pokud je motor v chodu.

## NÁVOD K MONTÁŽI

### Příprava:

1. Připevněte kabelový hák k hornímu držáku (obr. 1a).
2. Pomocí dodaných šroubů a knoflíků spojte horní a domovní držák (obr. 1b).
3. Vložte šrouby do krytu sekačky a utáhněte je (obr. 1c).
4. Nasadte všechna kola na nápravy, zajistěte je kolíky "R" a zatlačte kryty kol na místo. (Obr. 1d a 1e.)
3. zašroubujte šrouby do horní nádoby na trávu a držáku rámu (obr. h).
6. Připevněte kabelové svorky (obr. 1f).
7. Sestava kontejneru na trávu. Složte obě poloviny a spojte je k sobě (obr. 1g).
8. Zvedněte klapku a umístěte nádobu na trávu přes úchyty (obr. 1h).



## NASTAVENÍ VÝŠKY SEČENÍ

Pro dosažení požadované výšky sečení byla přední a zadní náprava přesunuta na spodní stranu skříně sekačky.



**Pozor!** Před nastavením výšky odpojte sekačku od napájení a ujistěte se, že se nůž zastavil.

### 1. Nastavení výšky sečení předního kola (obr. 2a)

1. Otočte sekačku vzhůru nohama.
2. Vytáhněte osu kola směrem k přední části sekačky.
3. Nastavte osu kola do požadované polohy nastavení výšky sečení.



Poznámka: Ujistěte se, že pravé a levé přední kolo jsou ve stejné poloze nastavení výšky sečení.

### 2. Nastavení polohy výšky sečení zadního kola (obr. 2b)

1. Otočte sekačku na bok.
2. Vytáhněte osu zadního kola směrem ke klapce žacího koše.

3. Nastavte osu kola do požadované polohy nastavení výšky sečení.



Poznámka: Ujistěte se, že zadní pravé a levé kolo jsou ve stejné poloze nastavení výšky sečení.

3. Polohy výšky sečení (obr. 2c)

1. 20 mm (nejnižší poloha výšky sečení)
2. 35 mm
3. 50 mm (nejvyšší poloha výšky sečení)



## Návod k obsluze

Připojení k napájení

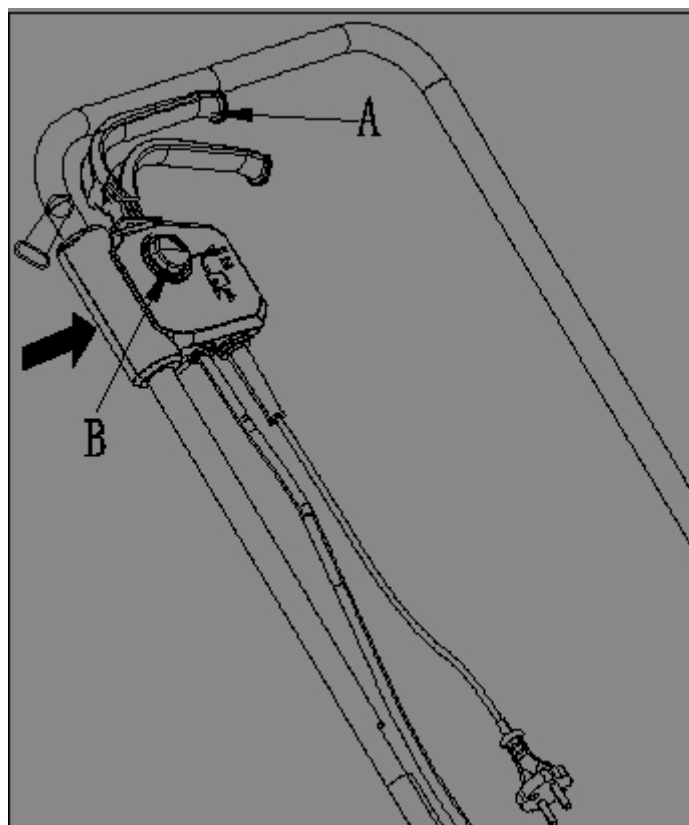
**Pozor!** Před připojením k napájení vždy zkontrolujte, zda je jistič ve vypnuté poloze. Zástrčku připojte k napájení chráněnému proudovým chráničem.

### Zapnutí

Vypínač (obr. 3)

**Pozor!** Sekačku nespouštějte, pokud stojí na vysoké trávě. Stiskněte bezpečnostní tlačítko (A) spínací sestavy a poté vytáhněte spínací páčku (B) na lištu. Při uvolňování bezpečnostního tlačítka držte spínací páčku stisknutou. Chcete-li sekačku zastavit, uvolněte spínací páčku, která se automaticky vrátí do vypnuté polohy.



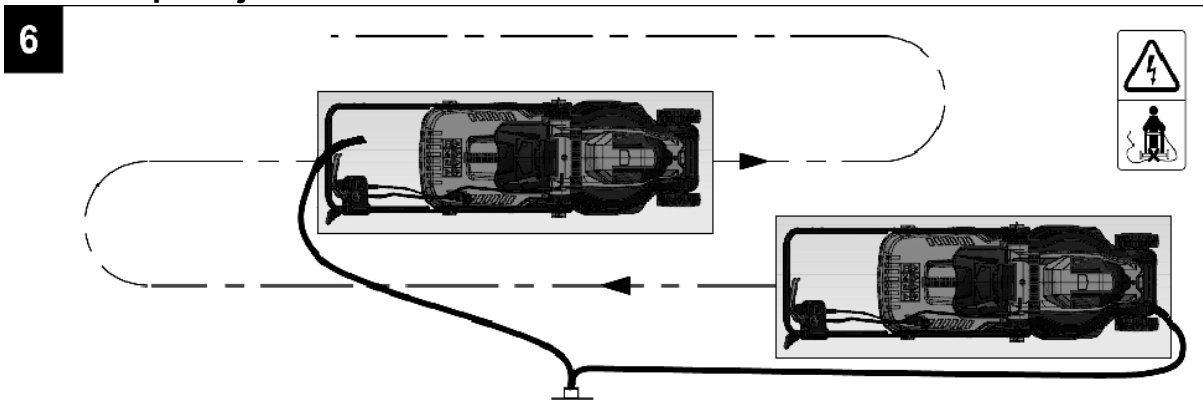


#### Sečení (Obr.4a a Obr.4b)

Doporučujeme používat sekačku tak, jak je popsáno v této části, abyste dosáhli optimálních výsledků a snížili riziko přeseknutí síťového kabelu.

- Většinu napájecího kabelu umístěte do blízkosti výchozího bodu.
- Zapněte sekačku, jak je popsáno výše.
- Postupujte podle obrázku 4
- Přesun z pozice 1 do pozice 2
- Odbočte doprava a přejděte na pozici 3
- Odbočte vlevo a pokračujte na pozici 4
- V případě potřeby opakujte výše uvedené postupy.

#### Pozor! Nepracujte ve směru kabelu



#### Údržba nože (obr. 5)

- Pravidelně odstraňujte z nože trávu a nečistoty.
- Na začátku zahradnické sezóny pečlivě zkontrolujte stav nože.

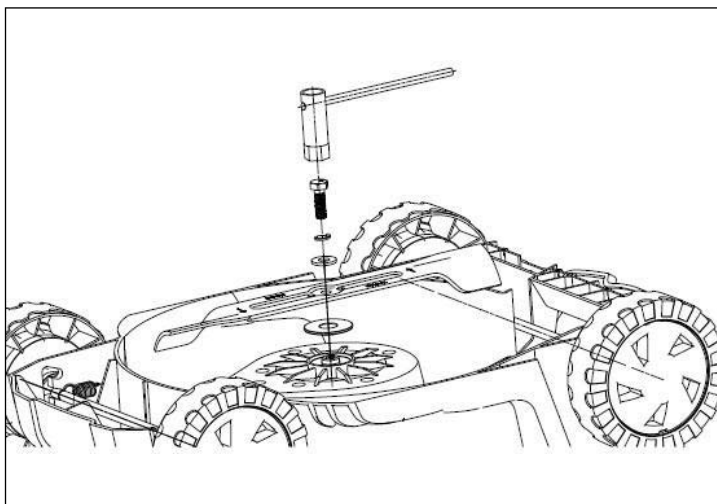
- Pokud je čepel velmi tupá, nabruste ji nebo vyměňte.
- Pokud je nůž poškozený nebo opotřebovaný, nasadte nový nůž.

**Pozor!** Dodržujte následující bezpečnostní opatření:

- Před pokračováním v práci odpojte sekačku ze sítě a počkejte, až se nůž přestane otáčet.
- Dávejte pozor, abyste se nepořezali. K uchopení čepele použijte pevné rukavice nebo látku.
- Používejte pouze uvedený náhradní nůž.
- V žádném případě neodstraňujte rotor (A).

### Výměna čepele:

- Otočte sekačku na bok.
- Vložte pouzdro do hřídele motoru.
- Vyrovnajte nůž, plochou podložku a pružnou podložku.
- Umístěte šroub čepele do otvorů
- Utáhněte šroub čepele s objímkou.



## Údržba

### Čištění



**Poznámka: Než budete pokračovat, odpojte proud vytažením kabelu ze zásuvky. Poznámka: Nepřibližujte ruce k pohybujícímu se noži.**

Po každém sekání sekačku důkladně očistěte hadrem nebo kartáčem.

### Nestříkejte vodu.

#### Zimní skladování

- Před uskladněním sekačku důkladně vyčistěte.
- Jednou ročně nechte sekačku důkladně zkontrolovat v autorizovaném servisním středisku.
- Neskladujte je na mokřím nebo vlhkém místě.
- Udržujte všechny matice, šrouby a vřuty utažené, abyste zajistili bezpečný pracovní stav jednotky.
- Často kontrolujte, zda není koš na trávu opotřebovaný nebo poškozený.
- Vyměňte opotřebované nebo poškozené díly z důvodu bezpečnosti.

## Prohlášení CE

Malis B. Machoński sp. k. Prohlašuje, že zařízení Maltec Electric Lawnmower MasterBlade3500W splňuje všechny požadavky směrnice LVD 2000/14/ES a 2005/88/ES.

### Dovozce:

Malis B. Machoński sp. k.  
ul. Zbożowa 2E,  
Wysogotowo 62-081  
Przeźmierowo [www.maltec.pl](http://www.maltec.pl)



Bartosz Machoński

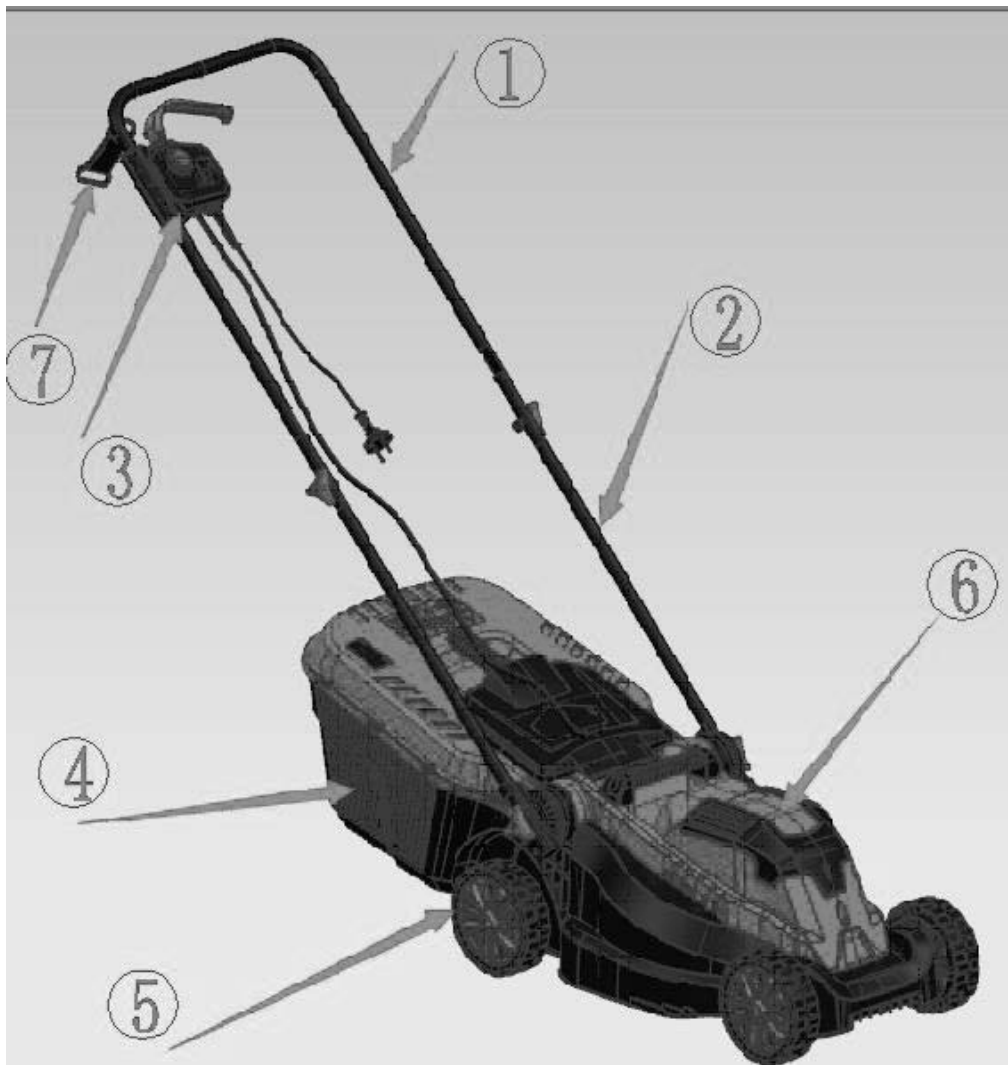


Sekačka na trávu  
MasterBlade3500W

Návod k použití

## Seznam dílů


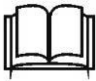

1. Horní rukojeť
2. Spodní rukojeť
3. Spínací skříňka
4. Sběrný box na trávu
5. Kola
6. Kryt motoru
7. Držák kabelu



### Bezpečnostní pokyny

Nepoužívejte stroj, dokud si nepřečtete návod k obsluze, neporozumíte všem poznámkám a nesestavíte stroj tak, jak je zde popsáno. Návod k obsluze uschovejte na bezpečném místě pro budoucí použití.

//smysl symbolů

	Bezpečnostní upozornění na obecné nebezpečí.
	Přečtěte si návod k použití
	Pozor na hozené nebo létající předměty na okolostojící osoby.
	Nepřibližujte se ke stroji.
	Pozor na ostré ostří.
	Před údržbou nebo v případě poškození kabelu odpojte zástrčku od elektrické sítě. Před seřizováním, čištěním nebo v případě, že je kabel zamotaný, a před ponecháním sekačky bez dozoru vypněte a vytáhněte zástrčku ze sítě.
	Přívodní ohebnou šňůru uchovávejte mimo dosah řezných prostředků
	Než se dotknete všech součástí stroje, počkejte, až se zcela zastaví. Nože se otáčejí i po vypnutí stroje, rotující nůž může způsobit zranění.
	Význam zkřížené - vyřazené popelnice na kolečkách: Nevyhazujte elektrospotřebiče jako netříděný komunální odpad, využijte zařízení pro tříděný sběr. Informace o dostupných systémech sběru získáte u místní samosprávy. Pokud jsou elektrospotřebiče likvidovány na skládkách nebo smetištích, mohou nebezpečné látky unikat do spodních vod a dostat se do potravinového řetězce, což může poškodit vaše zdraví a pohodu. Při výměně starých spotřebičů za nové je prodejce ze zákona povinen převzít váš starý spotřebič k likvidaci minimálně zdarma.

## 1. Obecné informace

Tato sekačka je určena pro domácí trávu a travnaté plochy. Vzhledem k fyzickému riziku pro uživatele nebo jiné osoby nesmí být sekačka používána k jiným účelům.

.Přečtěte si pozorně pokyny. Seznamte se s ovládním a správným používáním spotřebiče.

.sekejte trávník pouze za denního světla nebo za pomoci vhodného umělého osvětlení.

Nikdy nedovolte, aby spotřebič používaly děti nebo osoby neznalé těchto pokynů.

Místní předpisy mohou omezovat věk obsluhy.

Nikdy nesekejte, když jsou v blízkosti lidé, zejména děti, nebo domácí zvířata.

.Provozovatel nebo uživatel je zodpovědný za nehody nebo nebezpečí, které vzniknou jiným osobám nebo jejich majetku.

Nepoužívat rozrývač, pokud jsou šňůry poškozené nebo opotřebované.

.Nepřipojujte poškozený kabel k napájení ani se nedotýkejte poškozeného kabelu před jeho odpojením od napájení. Poškozená šňůra může vést ke kontaktu s částmi lásky.

.Nedotýkejte se hrotů dřívě, než je stroj odpojen od napájení a hroty se zcela zastaví.

.Aby se prodlužovací kabely nedostaly do blízkosti hrotů. Zuby mohou způsobit poškození šňůr a vést ke kontaktu s částmi pod napětím.

.Pečlivě si přečtěte pokyny pro bezpečný provoz stroje.

Tento spotřebič není určen pro použití osobami (včetně dětí) se sníženými fyzickými, smyslovými nebo duševními schopnostmi nebo s nedostatečnými zkušenostmi a znalostmi, pokud jim osoba odpovědná za jejich bezpečnost neposkytlá dohled nebo je nepoučila o používání spotřebiče.

.Děti by měly být pod dohledem, aby si se spotřebičem nehrály.

## 2. Před sečením

Vždy noste vhodný oděv; nikdy ne volný oděv, který by mohl být zachycen řezným nástrojem. Noste vhodnou obuv! Chraňte si také nohy (např. dlouhými kalhotami) a ruce (rukavicemi).

Zkontrolujte místo, na kterém bude stroj používán, a odstraňte všechny předměty, které by mohly být zachyceny a vymršťeny.

.zkontrolujte, zda není vedení a připojovací kabel připevněný na vnější straně sekačky poškozený a zda není zkřehlý (křehký).používejte pouze tehdy, je-li v bezvadném stavu.

.Opravu kabelu svěřte pouze kvalifikované osobě. Pokud je přívodní kabel poškozen, musí být vyměněn výrobcem, jeho servisním zástupcem nebo podobně kvalifikovanou osobou, aby se předešlo nebezpečí.

.Důkladně zkontrolujte prostor, kde se bude sekačka používat, a odstraňte všechny kameny, klacky, dráty, kosti a jiné cizí předměty.

Před použitím vždy vizuálně zkontrolujte, zda nejsou nože, šrouby nožů a žací ústrojí opotřebované nebo poškozené.

Opotřebované nebo poškozené nože a šrouby vyměňujte v sadách, abyste zachovali rovnováhu.

.Pravidelně kontrolujte, zda není zařízení na zachytávání trávy opotřebované a deformované.

.Před použitím zařízení zkontrolujte přívodní kabel,

pokud se gumový kryt přívodní šňůry ulomil nebo je její kovový vodič vystaven vzduchu, okamžitě přívodní šňůru vyměňte, abyste předešli riziku úrazu elektrickým proudem.

## 3. Kabely

Pracujte s bezpečnostními kabely. Pro připojení používejte pouze napájecí kabel H05VV-F nebo silnější, s minimálním průřezem 2X0,75 mm<sup>2</sup> a maximální délkou 25 m.

.Zástrčky a spojky musí být chráněny před stříkající vodou.

.Použijte proudový chránič (RCD) s unikajícím proudem nejvýše 30 mA.

.Připojte připojovací kabel k odlehčení trakce. Dbejte na to, aby se netřel o hrany. špičaté nebo ostré předměty. Netlačte kabel mezerami mezi dveřmi nebo okny.

Spínací zařízení nesmí být odstraněno nebo přemostěno (např. přivázání spínací páky k vodicímu trnu).

.Vytáhněte zástrčku ze zásuvky

- kdykoli od stroje odejdete;;

-před odstraněním ucpávky;

-před kontrolou, čištěním nebo prací na stroji;

-po nárazu do cizího předmětu; zkontrolujte, zda není spotřebič poškozen, a podle potřeby proveďte opravy;

-pokud spotřebič začne abnormálně vibrovat (okamžitě zkontrolujte).

Pokud se připojovací kabel během používání poškodí, je třeba jej okamžitě odpojit od hlavního napájení.

Nedotýkejte se kabelu před jeho odpojením od elektrické sítě.

#### **4. Při sečení**

Motor zapínejte pouze tehdy, když jsou vaše nohy v bezpečné vzdálenosti od řezných nástrojů.

Při zapínání motoru sekačku nenaklánějte, s výjimkou případů, kdy je nutné spotřebič naklonit pro spuštění. V takovém případě ji nenaklánějte více, než je nezbytně nutné, a zvedejte pouze tu část, která je od obsluhy vzdálena. Před vrácením spotřebiče na zem se vždy ujistěte, že jsou obě ruce v pracovní poloze.

. Pokud je to možné, neprovozujte spotřebič v mokré trávě.

Dodržujte bezpečnostní vzdálenost danou naváděcími rameny.

. Na svazích se vždy ujistěte, že máte pevnou půdu pod nohama.

. Jděte, nikdy neutíkejte.

U kolových rotačních sekaček sekejte napříč svahem, nikdy ne nahoru a dolů. Při změně směru na svazích dbejte zvýšené opatrnosti.

Nesekejte příliš strmé svahy.

Při couvání nebo tahání spotřebiče směrem k sobě dbejte zvýšené opatrnosti.

Pokud je nutné spotřebič při přepravě naklonit, zastavte nůž (nože), když přejíždí přes jiný než travnatý povrch a při přepravě spotřebiče na sečenou plochu a z ní.

Nikdy nepoužívejte spotřebič s poškozenými kryty nebo štíty nebo bez nasazených bezpečnostních zařízení, např. deflektorů a/nebo sběračů trávy.

Motor zapněte podle pokynů a s nohama v dostatečné vzdálenosti od nože (nožů).

Nedávejte ruce ani nohy do blízkosti nebo pod rotující části. U rotačních sekaček se vždy držte v dostatečné vzdálenosti od výhozového otvoru.

Nikdy nezvedejte ani nepřenášejte spotřebič, pokud je motor v chodu. Vytáhněte zástrčku ze zásuvky :

-před odstraněním ucpání nebo uvolněním žlabu;

-před kontrolou, čištěním nebo prací na stroji;

-po nárazu do cizího předmětu. Před opětovným spuštěním a provozem stroje zkontrolujte, zda není poškozen, a proveďte opravy;

-pokud stroj začne abnormálně vibrovat (okamžitě zkontrolujte);

Svahy vždy sekejte v pravém úhlu ke svahu; nikdy nesekejte nahoru a dolů. Pozor: nedotýkejte se běžících nožů.

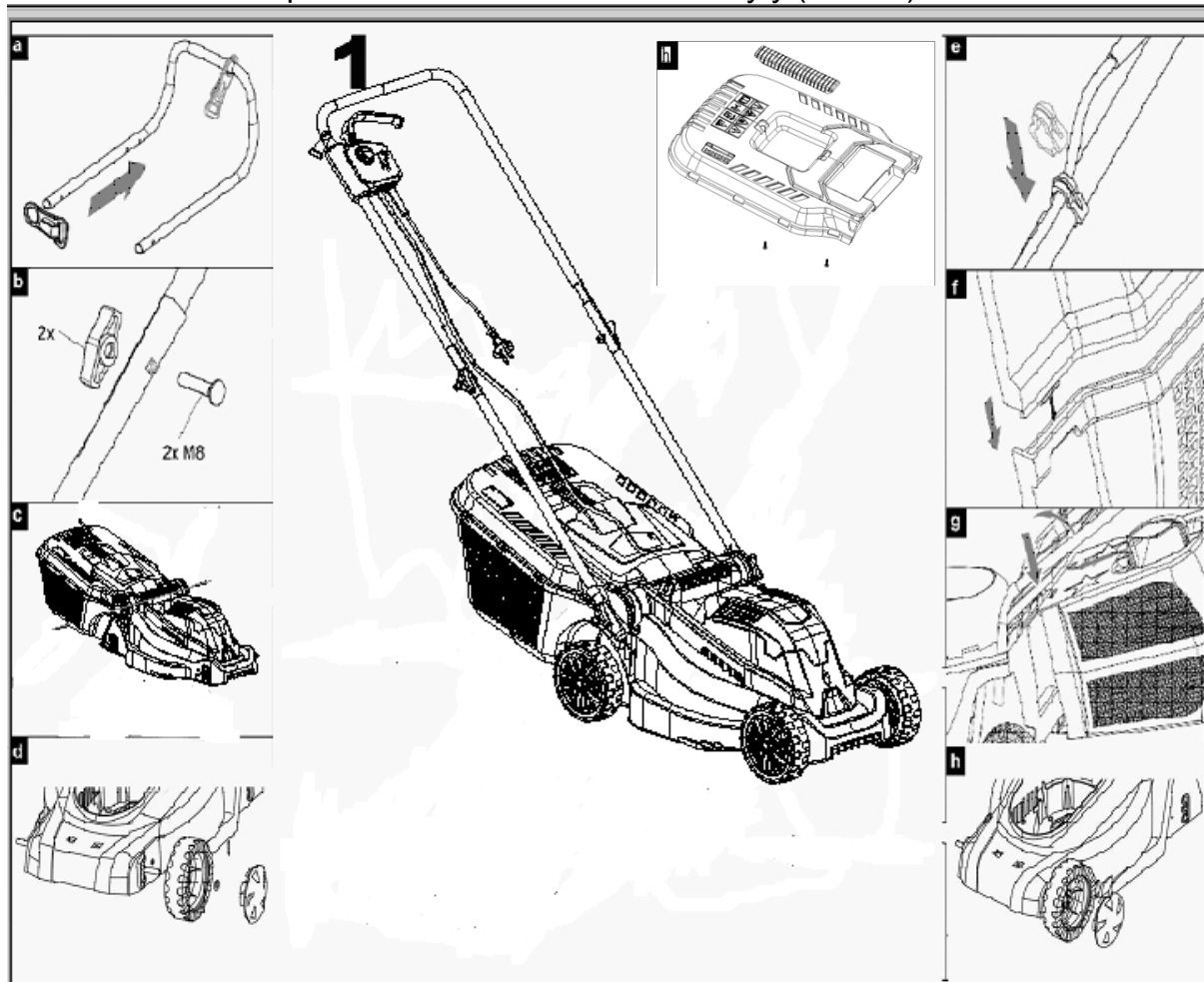
Nikdy neotvírejte ochrannou klapku, pokud je motor stále v chodu.



## NÁVOD K MONTÁŽI

### Příprava:

1. Nasadte háček kabelu na horní rukojeť (obr. 1a).
2. Pomocí dodaných šroubů a knoflíků spojte horní a dolní rukojeť (obr. 1b).
3. Vložte šrouby do žacího ústrojí a utáhněte je (obr. 1c).
4. Nasadte jednotlivá kola na osy, zajistěte je kolíky "R" a přitlačte kryty kol na místo (obr. 1d a 1e).
5. Vložte šrouby do horního držáku sběrače trávy a rámu (obr.h) Připevněte držáky kabelů (obr.1f).
6. Sestava sběrného boxu na trávu. Sestavte dvě poloviny a upevněte je k sobě (obr. 1g).
7. Zvedněte klapku a nasadte travní box na úchyty (obr. 1h).



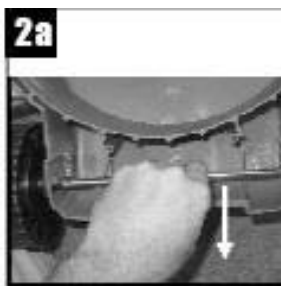
### NASTAVENÍ VÝŠKY SEČENÍ

Pro dosažení požadované výšky sečení se přední a zadní náprava přemístí na spodní stranu skříň sekačky.



**Pozor!** Před nastavením výšky odpojte sekačku od zdroje napájení a ujistěte se, že už přestal pracovat.

1. Nastavení polohy výšky sečení předního kola (obr. 2a)
  - 1) Otočte sekačku vzhůru nohama.
  - 2) Vytáhněte osu kola směrem k přední části sekačky.
  - 3) Nastavte osu kola do požadované polohy pro nastavení výšky sečení.



Poznámka: Ujistěte se, že jsou pravé i levé přední kolo umístěny ve stejné poloze nastavení výšky sečení.

2. Nastavení polohy výšky sečení zadního kola (obr. 2b)
  - 1) Otočte sekačku na bok.
  - 2) Vytáhněte osu zadního kola směrem ke sběrnému koši sekačky.
  - 3) Nastavte osu kola do požadované polohy pro nastavení výšky sečení.



Poznámka: Ujistěte se, že pravé i levé zadní kolo jsou umístěny ve stejné poloze nastavení výšky sečení.

3. Polohy výšky řezu (obr. 2c)
  - 1) 20 mm (nejnižší poloha výšky sečení)
  - 2) 35 mm
  - 3) 50 mm (nejvyšší poloha výšky sečení)



## OPERATING

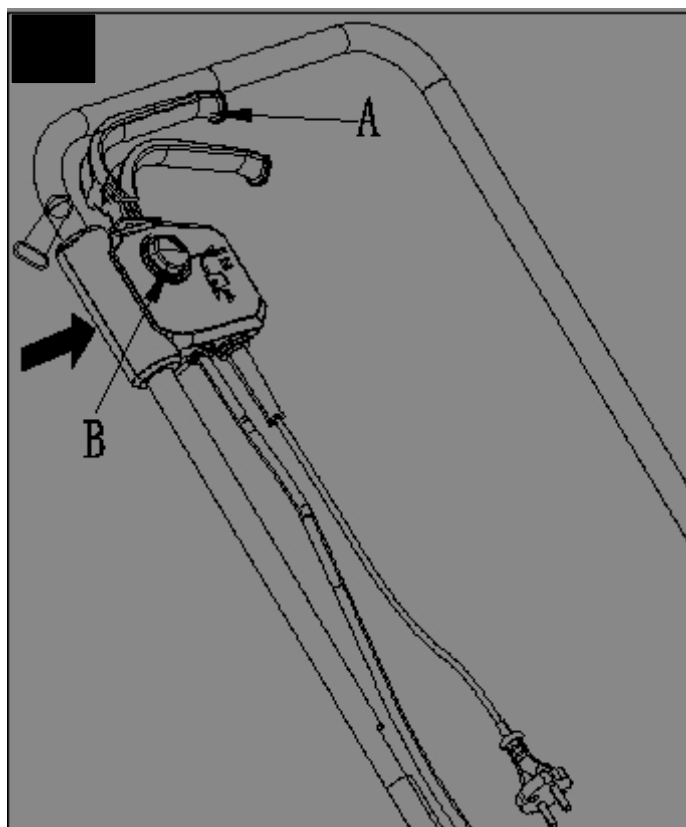
### Připojení k napájení

**Pozor!** Před připojením k elektrické síti vždy zkontrolujte, zda je vypínač ve vypnuté poloze. Zástrčku zapojte do zdroje chráněného proudovým chráničem.

### Začínáme na adrese

Vypínač (obr. 3)

**Pozor!** Sekačku nespouštějte, pokud stojí v dlouhé trávě. Stiskněte bezpečnostní tlačítko (A) spínací skříňky a poté zatáhněte spínací páčku (B) proti tyči. Při uvolňování bezpečnostního tlačítka držte spínací páčku stisknutou. Chcete-li sekačku zastavit, uvolněte spínací páčku a sekačka se automaticky vrátí do vypnuté polohy.



#### Sečení (obr.4a a obr.4b)

Doporučujeme používat sekačku podle pokynů uvedených v této části, abyste dosáhli optimálních výsledků a snížili riziko přeseknutí síťového kabelu. Většinu síťového kabelu umístěte do blízkosti výchozího bodu. Zapněte sekačku, jak je popsáno výše.

Postupujte podle obrázku 4

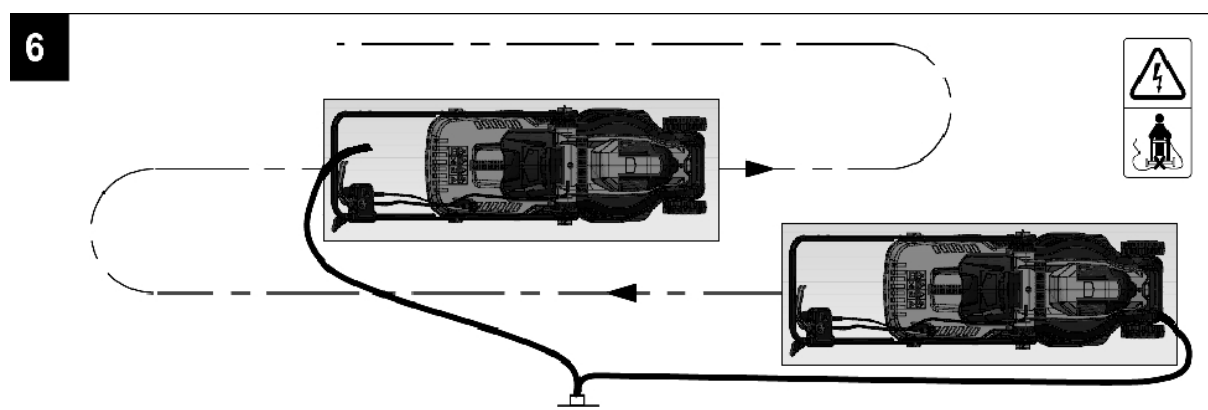
Přesun z pozice 1 do pozice 2

Otočte se doprava a pokračujte k poloze 3

Otočte se doleva a přejděte k poloze 4 Výše

uvedené postupy opakujte podle potřeby.

**Pozor!** Nepracujte směrem ke kabelu



#### Údržba ostří (obr. 5)

- Pravidelně odstraňujte z nože trávu a nečistoty.

- e Na začátku zahradnické sezóny pečlivě zkontrolujte stav ostří.
- e Pokud je čepel velmi tupá, nabruste ji nebo vyměňte.

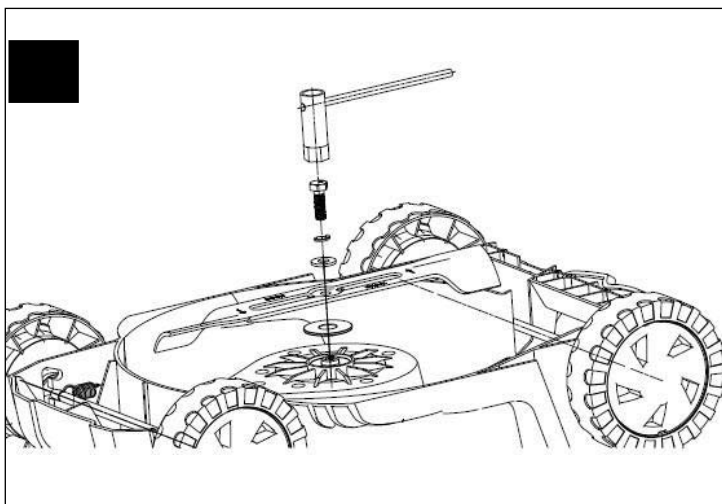
- Pokud je nůž poškozený nebo opotřebovaný, nasadte nový nůž.

**Pozor!** Dodržujte následující bezpečnostní opatření:

- Odpojte sekačku od elektrické sítě a počkejte, až se nůž přestane otáčet, a teprve poté pokračujte v práci.
- Dávejte pozor, abyste se nepořezali. K uchopení čepele použijte silné rukavice nebo látku.
- Používejte pouze specifikovaný náhradní nůž.
- Oběžné kolo (A) z žádného důvodu neodstraňujte.

### Výměna nože:

- ¥ Otočte sekačku na bok.
- Vložte pouzdro do hřídele motoru
- Umístěte nůž, plochou podložku a pružnou podložku do stejné polohy.
- Umístěte šroub čepele do otvorů
- Utáhněte šroub čepele s objímkou.



## Údržba

### Clean/ng



**Poznámka: Před zahájením práce odpojte elektrický proud odpojením kabelu ze zásuvky. Pozor: Udržujte ruce mimo dosah pohybujícího se nože.**

Po každém sečení sekačku důkladně očistěte hadrem nebo kartáčem. Nestříkejte vodu.

### Zimní skladování

- Před uložením sekačku důkladně vyčistěte.
  - Jednou ročně nechte sekačku důkladně zkontrolovat v autorizovaném servisním středisku.
  - Neskladujte je na vlhkém nebo mokřém místě.
- Udržujte všechny matice, šrouby a vruty pevně utažené, abyste se ujistili, že je spotřebič v bezpečném provozním stavu.
- Často kontrolujte, zda není koš na trávu opotřebovaný nebo poškozený.
- Vyměňte opotřebované nebo poškozené díly z důvodu bezpečnosti.

## Prohlášení CE

Malis B. Machoński Sp. k. prohlašuje, že elektrická sekačka Maltec MasterBlade3500W splňuje požadavky směrnice LVD 2000/14/ES a 2005/88/ES.

### Dovozce:

Malis B. Machoński sp. k.  
ul. Zbożowa 2E,  
Wysogotowo 62-081  
Przeźmierowo [www.maltec.pl](http://www.maltec.pl)



Bartosz Machoński

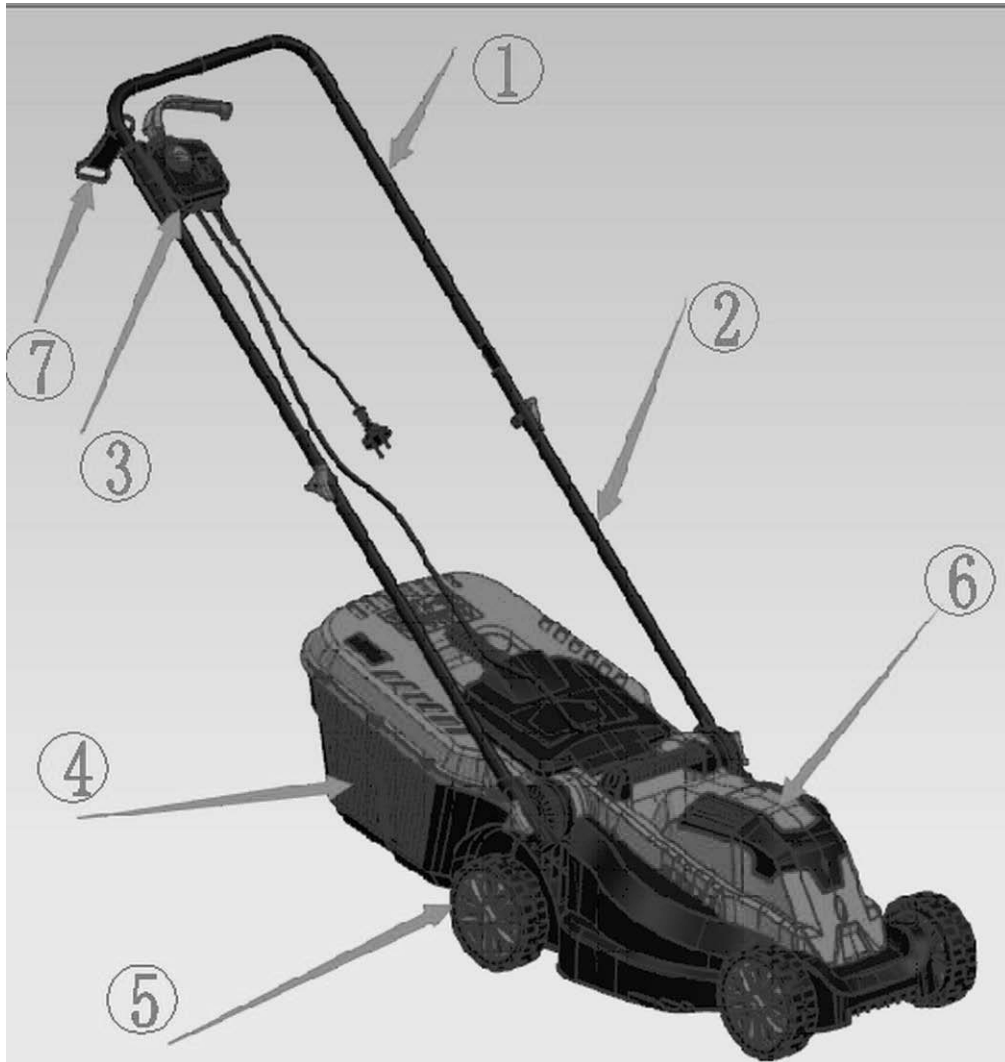


# Elektro-Rasenmäher MasterBlade3500W

Bedienungsanleitung

## Teileübersicht

1. oberer Griff
2. unterer Griff
3. Einschalter
4. Grasfangkorb
5. Räder
6. Motorabdeckung
7. Kabelhalter



## Sicherheitshinweise

Nehmen Sie das Gerät erst dann in Betrieb, wenn Sie das Handbuch gelesen, alle Hinweise verstanden und die Maschine wie in diesem Dokument beschrieben **montiert** haben. Bewahren Sie das Handbuch zum Nachschlagen an einem sicheren Ort auf.

## Bedeutung der Symbols

	<p>Allgemeine Warnung vor Gefahren.</p>
	<p>Přečtěte si pokyny!</p>
	<p>Vorsicht vor geworfenen oder fliegenden Gegenständen für Unbeteiligte.</p>
	<p>Halten Sie Unbeteiligte vom Gerät fern.</p>
	<p>Vorsicht vor scharfen Klingen.</p>
	<p>Ziehen Sie den Netzstecker vor der Wartung oder wenn das Kabel beschädigt ist. Schalten Sie den Mäher aus und ziehen Sie den Stecker aus der Steckdose, bevor Sie ihn einstellen, reinigen oder wenn sich das Kabel verheddert hat, und bevor Sie den Mäher längere Zeit unbeaufsichtigt lassen.</p>
	<p>Halten Sie das Netzkabel von den Klingen fern.</p>
	<p>Warten Sie, bis alle Geräteteile zum Stillstand gekommen sind, bevor Sie sie berühren. Die Klingen drehen sich auch nach dem Ausschalten der Maschine weiter, eine rotierende Klinge kann Verletzungen verursachen.</p>
	<p>Bedeutung der durchgestrichenen Mülltonne auf Rädern: Entsorgen Sie Elektrogeräte nicht als unsortierten Siedlungsabfall, sondern nutzen Sie getrennte Sammelstellen. Wenden Sie sich an Ihre Gemeindeverwaltung, um Informationen über die verfügbaren Sammelsysteme zu erhalten. Wenn Elektrogeräte auf einer Mülldeponie entsorgt werden, können gefährliche Stoffe ins Grundwasser gelangen und in die Nahrungskette gelangen, was Ihrer Gesundheit und Ihrem Wohlbefinden schadet. Beim Austausch alter gegen neue Geräte ist der Händler gesetzlich verpflichtet, zumindest das alte Gerät zur kostenlosen Entsorgung zurückzunehmen.</p>



## Všechny obecné informace

- Tento Rasenmäher je určen pro Gras a Rasen. Wegen der körperlichen Gefahr für den Benutzer oder andere Personen darf der Mäher nicht für andere Zwecke verwendet werden.
- Lesen Sie die Bedienungsanleitung sorgfältig durch. Machen Sie sich mit den Bedienelementen und dem richtigen Gebrauch des Geräts vertraut.
- Mähen Sie den Rasen nur bei Tageslicht oder bei ausreichender künstlicher Beleuchtung.
- Lassen Sie niemals Kinder oder Personen, die nicht mit dieser Anleitung vertraut sind, das Gerät benutzen. Örtliche Vorschriften können das Alter des Betreibers beschränken.
- Mähen Sie nie, wenn Menschen, insbesondere Kinder oder Tiere, in der Nähe sind.
- Der Betreiber oder Benutzer ist für Unfälle oder Gefahren für andere Personen oder deren Eigentum verantwortlich.
- Verwenden Sie den Vertikutierer nicht, wenn die Kabel beschädigt oder abgenutzt sind.
- Schließen Sie ein beschädigtes Kabel nicht an das Netzteil an und berühren Sie ein beschädigtes Kabel nicht, bevor Sie es vom Netzteil trennen. Ein beschädigtes Kabel kann zum Kontakt mit Körperteilen führen.
- Berühren Sie die Klinge nicht, bevor Sie das Gerät vom Stromnetz getrennt und die Klinge vollständig angehalten haben. Klingen fern. Sie können die Kabel beschädigen und zum Kontakt mit stromführenden Teilen führen.
- Lesen Sie die Anweisungen zum sicheren Betrieb des Geräts sorgfältig durch.
- Dieses Gerät ist nicht dafür bestimmt, durch Personen (einschließlich Kinder) mit eingeschränkten physischen, sensorischen oder geistigen Fähigkeiten oder ohne Erfahrung und Kenntnisse benutzt zu werden, es sei denn, sie werden durch eine für ihre Sicherheit zuständige Person beaufsichtigt oder erhalten von ihr Anweisungen, wie das Gerät zu benutzen ist.
- Kinder sollten beaufsichtigt werden, um sicherzustellen, dass sie nicht mit dem Gerät spielen.

### Vor dem Mähen

- Tragen Sie immer geeignete Kleidung, niemals lose Kleidung, die vom Schneidwerkzeug erfasst werden kann. Tragen Sie geeignetes Schuhwerk! Schützen Sie auch Ihre Beine (z. B. lange Hosen) und Hände (Handschuhe).
- Überprüfen Sie den Bereich, in dem das Gerät eingesetzt werden soll, und entfernen Sie alle Gegenstände, die eingeklemmt werden könnten, und werfen Sie sie weg.
- Überprüfen Sie das außen am Rasenmäher angebrachte Kabel und Anschlusskabel auf Beschädigungen und Alterung (Bruch). Nur in einwandfreiem Zustand verwenden.
- Lassen Sie das Kabel nur von einer qualifizierten Person reparieren. Wenn das Netzkabel beschädigt ist, muss es durch den Hersteller, seinen Kundendienst oder eine ähnlich qualifizierte Person ersetzt werden, um Gefahren zu vermeiden.
- Untersuchen Sie den Bereich, in dem der Mäher eingesetzt werden soll, sorgfältig und entfernen Sie alle Steine, Stöcke, Drähte, Knochen und andere Fremdkörper.

- Führen Sie vor dem Einsatz immer eine Sichtprüfung der Klingen und Klingenschrauben auf Verschleiß oder Beschädigung durch.
- Ersetzen Sie verschlissene oder beschädigte Klingen und Schrauben satzweise, um das Gleichgewicht zu erhalten.
- Prüfen Sie die Grasfangeinrichtung regelmäßig auf Verschleiß und Verformung.
- Überprüfen Sie das Netzkabel, bevor Sie das Gerät benutzen,
- Wenn die Gummiummantelung des Netzkabels bricht oder der Metallleiter der Luft ausgesetzt ist, ersetzen Sie das Netzkabel sofort, um die Gefahr eines Stromschlags zu vermeiden.

## **Kabel, Verlängerungskabeln**

- Bitte arbeiten Sie mit Sicherheitsverlängerungskabeln. Verwenden Sie für den Anschluss nur H05VV-F oder schwerere Stromkabel mit einem Mindestquerschnitt von  $2 \times 0,75 \text{ mm}^2$  und einer maximalen Länge von 25m.
- Stecker und Verbinder müssen vor Spritzern geschützt werden.
- Verwenden Sie einen Fehlerstrom-Schutzschalter (RCCB) mit einem Ableitstrom von höchstens 30 mA
- Schließen Sie das Anschlusskabel an die Zulentlastung an. Achten Sie darauf, dass er nicht an Kanten, spitzen oder scharfen Gegenständen reibt. Schieben Sie das Kabel nicht durch Spalten in Türen oder Fenstern.
- Schalteinrichtungen dürfen nicht entfernt oder überbrückt werden (z. B. Anbinden des Schalthebels an die Führungsstange).
- Ziehen Sie den Stecker aus der Steckdose
  - wenn Sie das Gerät verlassen;
  - vor dem Entfernen der Verriegelungsvorrichtung; bevor Sie das Gerät inspizieren, reinigen oder an ihr arbeiten; nach dem Aufprall auf einen Fremdkörper; überprüfen Sie das Gerät auf Schäden und führen Sie gegebenenfalls Reparaturen durch.
  - wenn das Gerät anfängt, ungewöhnlich zu vibrieren (sofort überprüfen)
- Wenn das Anschlusskabel während des Gebrauchs beschädigt wird, trennen Sie es sofort vom Stromnetz.
- Berühren Sie das Kabel nicht, bevor Sie es vom Stromnetz getrennt haben.

## **Beim Mähen**

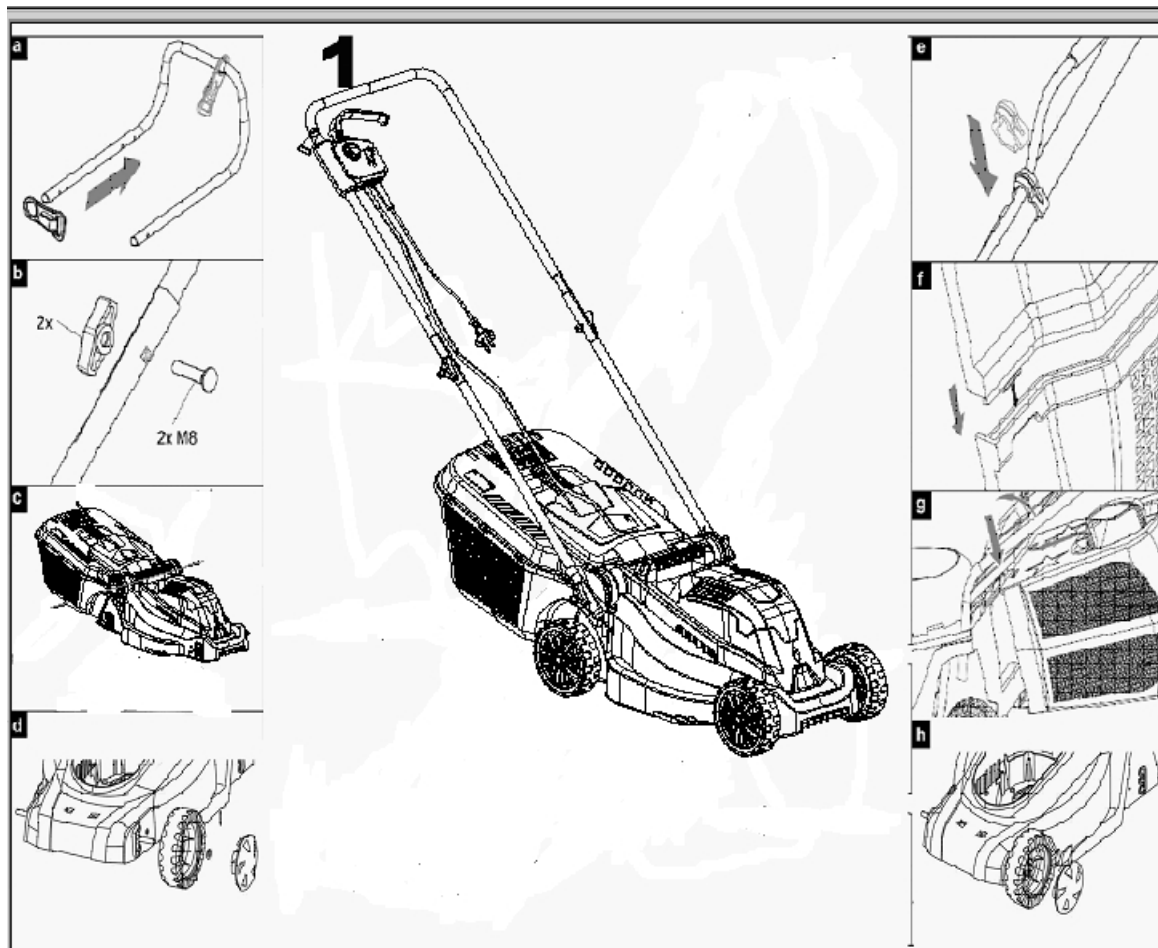
- Starten Sie den Motor erst, wenn Ihre Füße einen sicheren Abstand zu den Schneidwerkzeugen haben.
- Kippen Sie den Rasenmäher beim Anlassen des Motors nicht, es sei denn, das Gerät muss vor dem Anlassen gekippt werden. Kippen Sie ihn in diesem Fall nicht mehr als unbedingt nötig und heben Sie nur den Teil an, der vom Bediener entfernt ist. Vergewissern Sie sich immer, dass sich beide Hände in der Arbeitsposition befinden, bevor Sie das Gerät auf den Boden stellen.
- Vermeiden Sie den Einsatz des Geräts auf nassem Gras.
- Halten Sie den Sicherheitsabstand ein, der durch den Griff des Rasenmähers vorgegeben ist.
- Achten Sie immer darauf, dass Sie fest auf den Hängen stehen.

- Gehen Sie, rennen Sie nicht mit dem Rasenmäher.
- Bei Kreiselmähern auf Rädern mähen Sie an Hängen in Längsrichtung, niemals auf und ab.
- Seien Sie besonders vorsichtig bei Richtungsänderungen an Hängen.
- Mähen Sie keine steilen Hänge.
- Seien Sie besonders vorsichtig, wenn Sie das Gerät rückwärts fahren oder zu sich heranziehen.
- Schalten Sie das Gerät aus, wenn das Gerät zum Transport gekippt werden muss, wenn Sie andere Flächen als Gras überqueren und wenn Sie das Gerät zu und von der zu mähenden Fläche transportieren.
- Benutzen Sie das Gerät niemals mit beschädigten Schutzvorrichtungen oder ohne Sicherheitsvorrichtungen, z. B. Defk/e/rtorb/ech/Abweiser und/oder Grasfangkörbe.
- Starten Sie den Motor wie vorgeschrieben und halten Sie Ihre Füße von den Klinge fern.
- Nepřibližujte ruce ani nohy do blízkosti rotujících částí. Halten Sie sich bei Kreiselmähern immer von der Auswurföffnung fern.
- Heben oder tragen Sie das Gerät niemals bei laufendem Motor.
- Ziehen Sie den Stecker aus der Steckdose:
  - vor dem Beseitigen von Verstopfungen oder dem Freimachen des Schachts;
  - bevor Sie die Maschine inspizieren, reinigen oder an ihr arbeiten;
  - nach dem Aufprall auf einen Fremdkörper. Überprüfen Sie das Gerät auf Schäden und führen Sie Reparaturen durch, bevor Sie das Gerät wieder in Betrieb nehmen;
  - wenn das Gerät anfängt, ungewöhnlich zu vibrieren (sofort überprüfen);
- Mähen Sie immer im rechten Winkel zum Hang; mähen Sie nie von oben nach unten
- Achtung: Berühren Sie die Klappen während des Betriebs nicht.
- Öffnen Sie niemals die Schutzklappe, wenn der Motor noch läuft.

## **MONTAGEANLEITUNG**

### **Vorbereitung:**

1. Befestigen Sie den Kabelhaken an der oberen Halterung (Abb.1a).
2. Verbinden Sie die oberen und unteren Halterungen mit den mitgelieferten Schrauben und Knöpfen (Abb. 1b).
3. Setzen Sie die Schrauben in das Gehäuse ein und ziehen Sie die Schrauben fest (Abb. 1c).
4. Stecken Sie alle Räder auf die Achsen, sichern Sie mit den "R"-Bolzen und schieben Sie die Radabdeckungen an ihren Platz. (Abb.1d a 1e.)
5. Setzen Sie die Schrauben in den oberen Grasfangkorb und den Rahmengriff ein (Abb. h).
6. Befestigen Sie die Kabelhalterungen (Abb.1f).
7. Bauen Sie den Grasfangkorb zusammen. Falten Sie die beiden Hälften und verbinden Sie miteinander (Abb.1g).
8. Heben Sie die Klappe an und legen Sie den Grasfangkorb über die Griffe (Abb.1h).



## Einstellung der Schnitthöhe

Um die gewünschte Schnitthöhe zu erreichen, werden die Vorder- und die Hinterachse an die Unterseite des Gehäuses versetzt.



Warnung! Trennen Sie den Rasenmäher von der Stromversorgung und vergewissern Sie sich, dass die Klinge angehalten hat, bevor Sie die Höhe einstellen.

### 1. Einstellung der Schnitthöhenposition des Vorderrads (Abb. 2a)

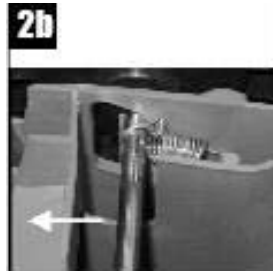
1. Drehen Sie den Mäher auf den Kopf.
2. Ziehen Sie die Radachse zur Vorderseite des Rasenmähers.
3. Uved'te radlici do požadované polohy pro instalaci šroubů.



**Pokyn:** Zjistěte si, zda je das rechte und das linke Vorderrad in der gleichen Position für die Schnitthöheneinstellung befinden.

## 2. Einstellung der Schnitthöhenposition des Hinterrads (Abb. 2b)

1. Drehen Sie den Rasenmäher zur Seite.
2. Ziehen Sie die Hinterradachse zur Hinterseite des Rasenmähers.
3. Uved'te radlici do požadované polohy pro instalaci šroubů.



Pokyn: Ujistěte se, že rechte und das linke Hinterrad in der gleichen Position für die Schnitthöheneinstellung befinden.

## 3. Schnitthöhenpositionen (Abb. 2c)

1. 20 mm (nedrigste Schnitthöhenposition)
2. 35 mm
3. 50 mm (nejvyšší poloha)



## Betriebsanleitung

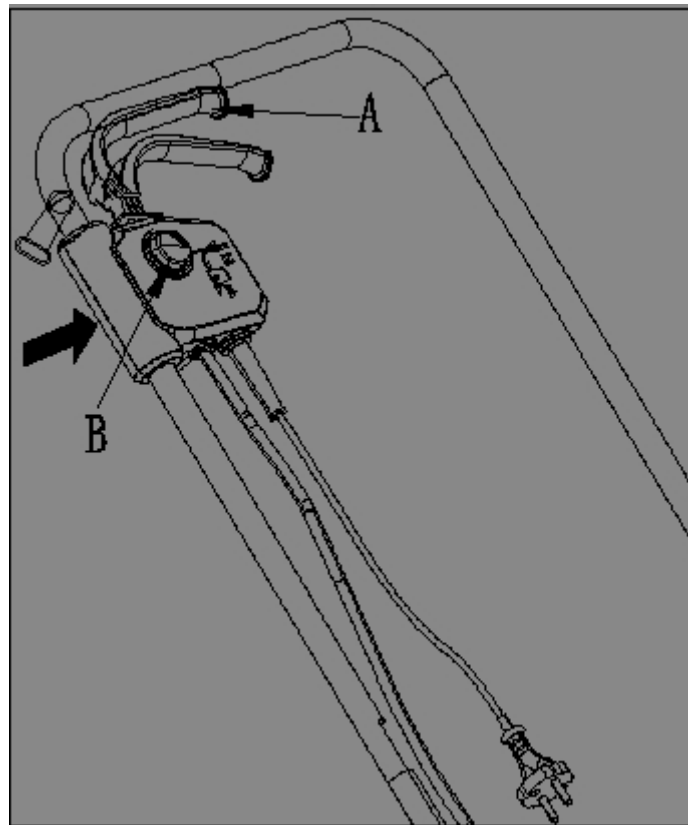
Anschließen Sie das Gerät an das Stromnetz.

Warnung! Vergewissern Sie sich immer, dass der Schalter ausgeschaltet ist, bevor Sie das Gerät an das Stromnetz anschließen. Schließen Sie den Stecker an eine Stromversorgung an, die durch einen FI-Schutzschalter geschützt ist.

### Einschalten

Ein/Aus-Schalter (Abb.3)

**Vorsicht!** Starten Sie den Rasenmäher nicht, wenn er auf hohem Gras steht. Drücken Sie den Sicherheitsknopf (A) des Schalters, und ziehen Sie dann den Schalterhebel (B) zum Griff. Halten Sie den Schalthebel gedrückt, während Sie den Sicherungsknopf loslassen. Um den Mäher anzuhalten, lassen Sie den Schalthebel los, der dann automatisch in die Aus-Stellung zurückkehrt.

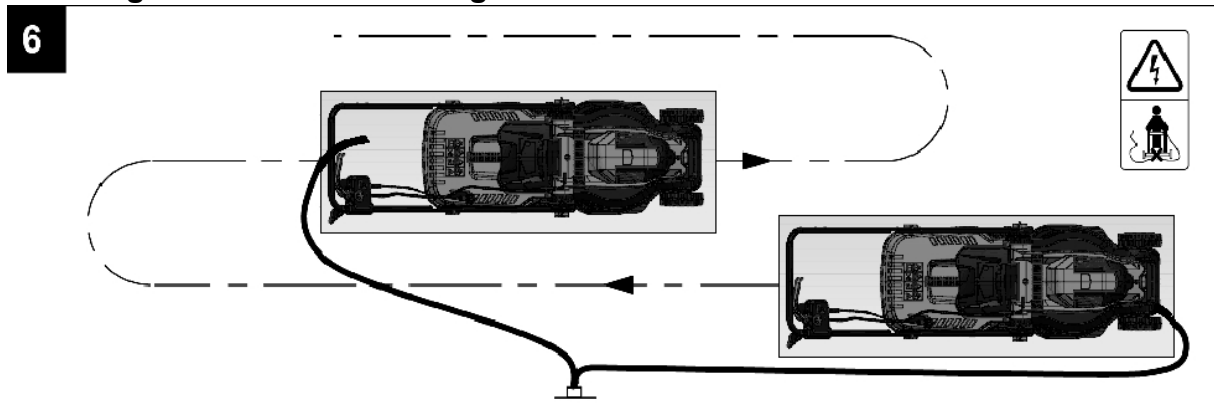


#### Mähen (Abb. 4a a Abb. 4b)

Wir empfehlen, den Rasenmäher wie in diesem Abschnitt beschrieben zu verwenden, um optimale Ergebnisse zu erzielen und die Gefahr des Durchschneidens des Netzkabels zu verringern.

- Legen Sie den größten Teil des Netzkabels in die Nähe des Startpunktes.
- Schalten Sie den Rasenmäher wie oben beschrieben ein.
- Gehen Sie wie in Abb. 4 gezeigt vor.
- Von Position 1 zu Position 2 gehen
- Rechts abbiegen und zu Position 3 gehen
- Links abbiegen und zu Position 4 gehen
- Wiederholen Sie die oben genannten Schritte, falls erforderlich.

**Warnung! Nicht in der Richtung des Kabels arbeiten.**



#### Wartung der Klinge (Abb.5)

- Entfernen Sie regelmäßig Gras und Schmutz von der Klinge.
- Überprüfen Sie zu Beginn der Gartensaison sorgfältig den Zustand der Klinge.

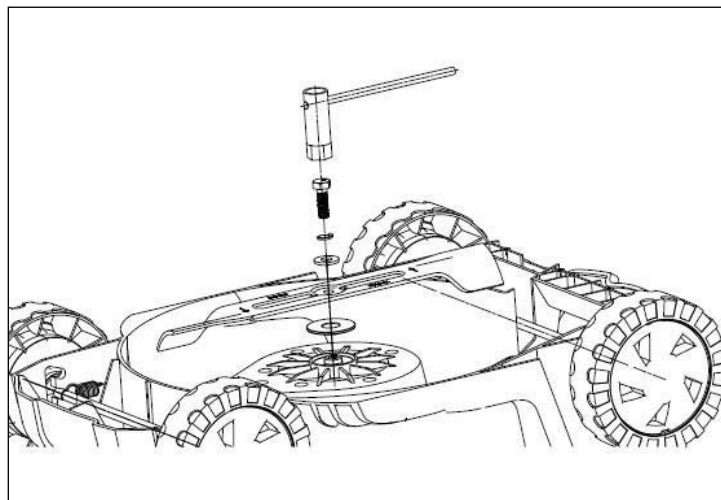
- Wenn die Klinge sehr stumpf ist, schärfen Sie oder tauschen Sie aus.
- Wenn die Klinge beschädigt oder abgenutzt ist, setzen Sie eine neue Klinge ein.

**Warnung!** Mějte na paměti následující pokyny:

- Ziehen Sie den Stecker des Mähers aus der Steckdose und warten Sie, bis sich die Klinge nicht mehr dreht, bevor Sie weitermachen.
- Achten Sie darauf, sich nicht zu schneiden. Verwenden Sie feste Handschuhe oder ein Tuch, um die Klinge zu greifen.
- Můžete používat pouze následující rozšíření
- Entfernen Sie unter keinen Umständen den Rotor (A).

**Auswechseln der Klinge:**

- Drehen Sie den Rasenmäher auf die Seite.
- Setzen Sie die Buchse in die Motorwelle ein.
- Richten Sie die Klinge, die Unterlegscheibe und die Federscheibe aus.
- Setzen Sie den Bolzen in die Löcher
- Ziehen Sie die Schraube mit der Buchse fest.



**Wartung**

**Reinigung**

**⚠ Achtung:** Trennen Sie das Gerät von der Stromversorgung, indem Sie den Stecker aus der Steckdose ziehen, bevor Sie **fortfahren**.

**Achtung:** Halten Sie Ihre Hände von dem sich bewegenden Klängen kapradí.

Reinigen Sie den Rasenmäher nach jedem Mähen gründlich mit einem Tuch oder einer Bürste.

**Nicht mit Wasser**

**besprühen. Lagerung in**

**Winter**

- Reinigen Sie den Rasenmäher vor dem Einlagern gründlich.
- Lassen Sie den Rasenmäher einmal im Jahr in einem zugelassenenen Servicecenter gründlich überprüfen.

- Lagern Sie es nicht an einem nassen oder feuchten Ort.
- Achten Sie darauf, dass alle Muttern, Bolzen und Schrauben fest angezogen sind, um den sicheren Betrieb des Geräts zu gewährleisten.
- Prüfen Sie den Grasfangkorb regelmäßig auf Verschleiß oder Beschädigung.
- Ersetzen Sie verschlissene oder beschädigte Teile aus Sicherheitsgründen.

## **EU-Konformitätserklärung**

Malis B. Machoński sp. k. erklärt, dass das Gerät Maltec Elektro-Rasenmäher MasterBlade3500W alle Anforderungen der Richtlinie LVD 2000/14/EG und 2005/88/EG erfüllt.



Bartosz Machoński

## **Importeur:**

Malis B. Machoński sp. k.  
ul. Zbożowa 2E,  
Wysogotowo 62-081  
Przeźmierowo  
[www.maltec.pl](http://www.maltec.pl)