

## NÁVOD K POUŽITÍ A ÚDRŽBĚ KAMEN NA PEVNÁ PALIVA

VÁŽENÝ ZÁKAZNÍKU,

gratulujeme Vám k zakoupení kamna na pevná paliva „BLIST“. Prosím, proveďte instalaci a používejte kamna v souladu s tímto návodem, čímž zajistíte bezpečný provoz a dlouhou životnost Vašich kamen.

Tabulka 1. Technické specifikace:

| Název modelu     | Rozměry                | Rozměry spalovací komory | Rozsah jmenovitého výkonu | Hmotnost | Průměr připojení kouřovodu | Spotřeba paliva (při jmenovitém výkonu) |
|------------------|------------------------|--------------------------|---------------------------|----------|----------------------------|---|
|                  | šířka/délka/výška [mm] |                          | [kW]                      | [kg]     | [mm]                       | [kg/h]                                  |
| BERNA S 4.0      | 325 x 355 x 945        | 260x250x275              | 5–7                       | 34       | 120                        | 1,66                                    |
| BERNA LUX S 4.0  | 325 x 355 x 945        | 260 x 250 x 275          | 5–7                       | 34       | 120                        | 1,66                                    |
| BERNA LUX G 4.0  | 405 x 380 x 945        | 260x250x275              | 5–7                       | 51       | 120                        | 1,66                                    |
| MODENA 4.0       | 480 x 460 x 930        | 445 x 430 x 930          | 7–9                       | 73       | 120                        | 2,12                                    |
| ATENE S / SC 4.0 | 485 x 435 x 945        | 340 x 340 x 300          | 7–9                       | 63/68    | 120                        | 2,22                                    |
| ATENE G / GC 4.0 | 495 x 440 x 965        | 340x340x300              | 7–9                       | 74/87    | 120                        | 2,22                                    |
| B1 4,0           | 460 x 380 x 770        | 390 x 270 x 300          | 7–9                       | 45       | 120                        | 2,06                                    |
| B10 4,0          | 460 x 380 x 930        | 390 x 270 x 300          | 7–9                       | 47       | 120                        | 2,06                                    |
| NAPOLI 4.0       | 510 x 490 x 1070       | 440x390x300              | 8–11                      | 94       | 150                        | 2,24                                    |
| AMBASADOR S 5.0  | 495 x 440 x 1110       | 340 x 340 x 300          | 9–11                      | 89       | 120                        | 2,18                                    |
| ROMA SC 4.0      | 485 x 440 x 1200       | 340 x 340 x 300          | 7–10                      | 105      | 120                        | 2,19                                    |
| ROMA GC 4.0      | 495 x 440 x 1190       | 340 x 340 x 300          | 7–10                      | 116      | 120                        | 2,19                                    |
| VIENNA SC 4.0    | 485 x 460 x 1000       | 340 x 340 x 300          | 8–10                      | 68       | 120                        | 2,22                                    |
| B MAX 1          | 605 x 425 x 695        | 525 x 300 x 270          | 9–12                      | 99       | 150                        | 2,53                                    |
| B MAX 2          | 700 x 425 x 730        | 525 x 300 x 270          | 10–14                     | 118      | 150                        | 2,90                                    |

\*Podrobnější informace (rozložený pohled, seznam náhradních dílů, parametry spalování) o každém produktu najdete v příslušném technickém listu na [www.blist.rs/download](http://www.blist.rs/download)

## 1. Popis a účel kamen:

- Kamna a krby na tuhá paliva značky BLIST jsou konstruovány tak, aby umožňovaly účinné spalování tuhých paliv s možností nastavení a regulace množství vzduchu potřebného pro spalovací proces. Kamna se skládají z dílů z ocelového plechu, litinových dílů (v závislosti na modelu), spalovací komora je obložena žáruvzdornými cihlami a litinovým roštem. Spalovací komora je obložena kombinací šamotových a vermikulitových cihel, jejichž správný poměr přispívá k velmi vysoké účinnosti a zároveň udržuje teplo uvnitř kamen po dlouhou dobu. K dispozici jsou 3 přívody vzduchu – primární, sekundární a terciární, jejichž umístění v kamnech a účel přispívá k velmi vysoké účinnosti a ideálním parametrům spalování. Kamna jsou opatřena speciálními nátěry odolnými vůči teplotám do 600 °C. Sklo na dvířkách (kromě modelů, kde jsou dvířka celokovová) je keramické žáruvzdorné sklo, skrz které je jasně vidět plamen, takže kromě tepla vytváří také zvláštní atmosféru ve vaší domácnosti.

Kamna jsou určena k vytápění široké škály prostor, jako jsou: obývací pokoje, kanceláře, restaurace, školy, garáže, sklady atd.

## 2. Instalace:



- Při připojování kamen je nutné dodržovat všechny zákonné předpisy týkající se stavebních a požárních požadavků

kamna.

- Místo instalace musí být vodorovné a musí mít dostatečnou únosnost, v opačném případě je nutné přijmout vhodná opatření k zajištění těchto podmínek.

- Kamna nesmí být umístěna v blízkosti hořlavých (dřevěných, textilních, plastových atd.) částí nábytku ani v blízkosti chladicích zařízení.

Minimální vzdálenost mezi kamny a těmito prvky je uvedena v příslušném technickém listu výrobku, který je k dispozici na stránkách [www.blist.rs/download](http://www.blist.rs/download), a na štítku CE na zadní straně kamen.

- Pokud je kamna umístěna na podlaze z hořlavých materiálů (dřevo, itison, plastové deriváty atd.), je nutné podlahu chránit plechem o šířce min. 30 cm od boků kamen a min. 50 cm od přední strany kamen. Odvodní trubka spalin musí být vzdálena od hořlavých předmětů min. 40 cm. Kamna by měla být umístěna vzhledem k hořlavým materiálům tak, jak je uvedeno na značce CE nebo v příslušném listu s údaji o výrobku.

- Při připojování kamen k komínu byste se měli poradit s příslušným místním kominíkem.

Kamna se umísťují na komín, jehož výška musí být min. 6 m a průměr je alespoň stejný jako výstupní průměr kouřovodu z kamen (120 mm nebo 150 mm, viz Tabulka 1).

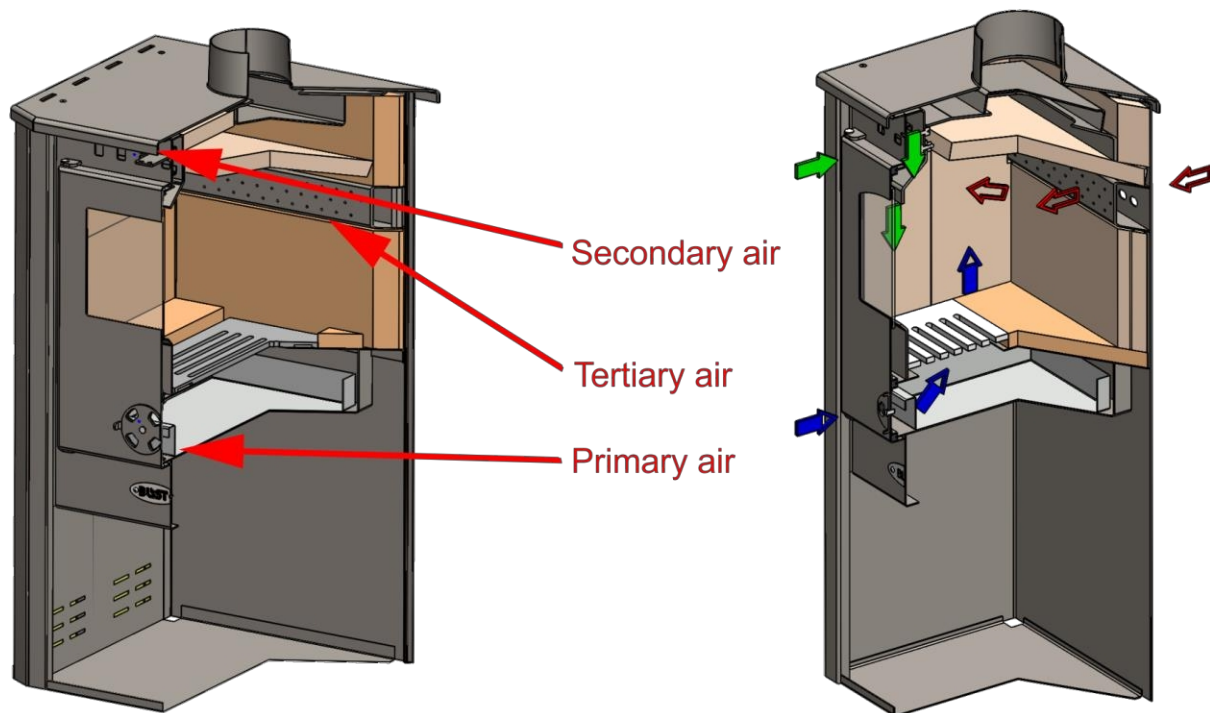
Jsou-li ke stejnému komínu připojena více kamna/krbů, musí být svislá vzdálenost mezi těmito přípojkami minimálně 2 m. Komín by měl vyčnívat nad horní hranu střechy minimálně o 50 cm. Dále je třeba dbát na to, aby přívodní trubky do komína nezasahovaly do průřezu komína a aby místo připojení komínových trubek ke komínu bylo řádně utěsněno. (Viz obrázek č. 3) Pokud vedou dva komíny paralelně vedle sebe, musí mít speciální otvory pro čištění a mezi komíny nesmí být žádné mezery. Otvor pro čištění komína musí být během používání kamen (když v kamnech hoří oheň) dobře uzavřen a utěsněn. Pokud je komín nový, nesmí se kamna zapalovat na plný výkon, dokud komín zcela nevyschne.

- V místě instalace kamen musí být zajištěn přístup pro nerušené čištění kamen, komína a kouřovodů.

- Aby kamna správně fungovala, měl by být požadovaný tlak (tah v komíně) 12 ÷ 14 Pa. Kontrolu síly tahu lze provést také pomocí svíčky, jak je znázorněno na obrázku č. 4.



- **Čerstvý vzduch** je nezbytný pro spalování paliva a správnou funkci kamen, proto je nutné zajistit, aby v místnosti, kde jsou kamna instalována, byl vždy dostatek (čerstvého) vzduchu. Odsávací ventilátory, parní odsavače (digestoře) a podobná zařízení, která odsávají vzduch z místnosti by neměly být umístěny ve stejné místnosti jako kamna. Pokud tomu tak je nebo jsou dveře a okna hermeticky uzavřeny, je v případě potřeby nutné zajistit přívod spalovacího vzduchu zvenčí. V takovém případě je před instalací kamen nutné konzultovat s příslušnou (kominickou) organizací. Pokud není zajištěno dostatečné množství vzduchu pro spalování, palivo v kamnech nebude hořet úplně a místnost, ve které se kamna nacházejí, může být znečištěna zdraví škodlivými a nebezpečnými plyny!

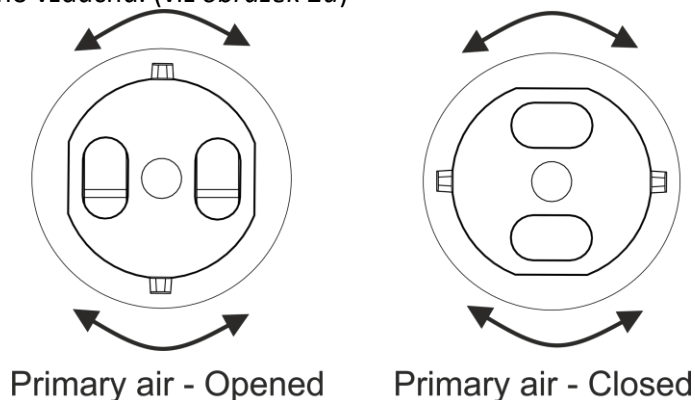


Obrázek 1. Regulace vzduchu



Při používání rukojeti dvířek a při nastavování primárního a sekundárního vzduchu použijte ochrannou rukavici, která je součástí dodávky kamen. V opačném případě si můžete popálit kůži.

**Regulátor primárního vzduchu** se nachází na předních dvířkách. Otáčením knoflíku otevřete nebo uzavřete přívod primárního vzduchu. (viz obrázek 2a)



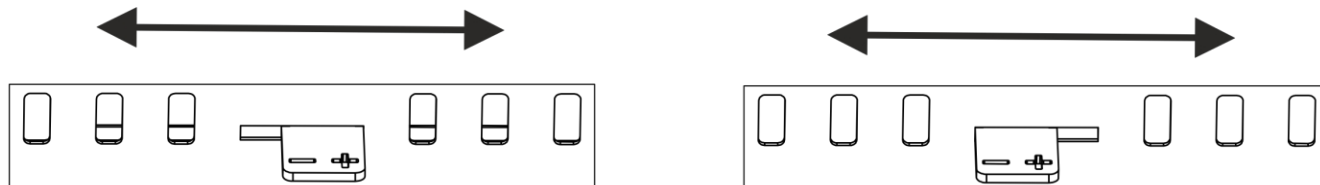
Obrázek 2a. Regulátor primárního vzduchu

Postup při rozdělávání ohně: Chcete-li rozdělávat oheň, nejprve zcela otevřete regulátor primárního přívodu vzduchu a otevřete dvířka. Oheň na roštu rozděláte pomocí rozdrčených novin či papíru, drobného dřeva a/nebo běžně dostupných „podpalovacích kostek“. Po rozdělání ohně můžete nechat dvířka ještě 1–2 minuty pootevřená a poté je zavřít. Oheň postupně rozpalujte, aby se zahřála topeniště, sklo a komín. Tím zajistíte správnou funkci kamen a zabráníte kondenzaci. Později přidejte větší dřevo, ale ne příliš velké a ne příliš mnoho. Oheň by se měl rozpalovat postupně, protože příliš mnoho dřeva může oheň udusit. Vyhněte se práci s otevřenými dvířky, s výjimkou zapalování, protože to může způsobit nadměrné praskání a poškození kamen nebo uhasnutí ohně.

\* Jakmile oheň dobře hoří, uzavřete primární přívod vzduchu a regulujte spalování sekundárním přívodem vzduchu (obrázek 2.).

### Sekundární vzduch (+/-):

Páčka regulátoru sekundárního vzduchu se nachází nad dvířky spalovací komory. Pohybem páčky doleva a doprava do polohy (+) nebo (-) (viz obrázek 2b) zvyšujete nebo snižujete přívod sekundárního vzduchu. Pokud spalujete velké množství paliva se uzavřeným přívodem sekundárního vzduchu, na skle se objeví saze. Použití sekundárního vzduchu má za následek čištění skla, reguluje intenzitu hoření a zajišťuje vyšší účinnost kamen.



Secondary air - Opened

Secondary air - Closed

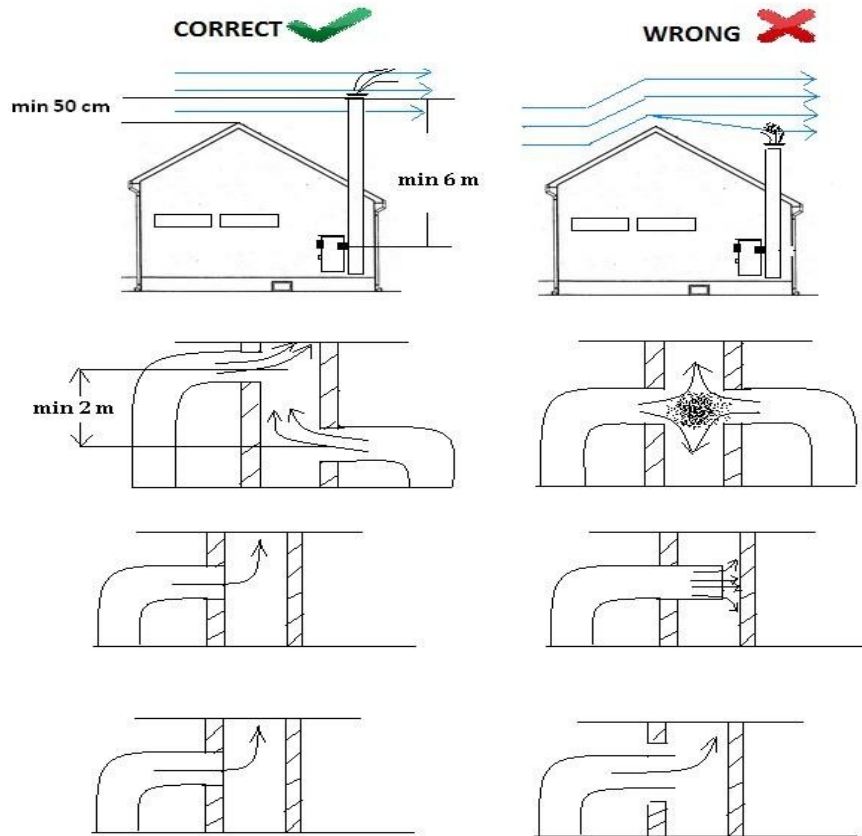
Obrázek 2b. Regulátor sekundárního vzduchu

\* některé modely nemají regulační páčku pro sekundární vzduch, do kamen je neustále přiváděno správné množství sekundárního vzduchu, takže intenzitu spalování je třeba regulovat pomocí regulátoru primárního vzduchu

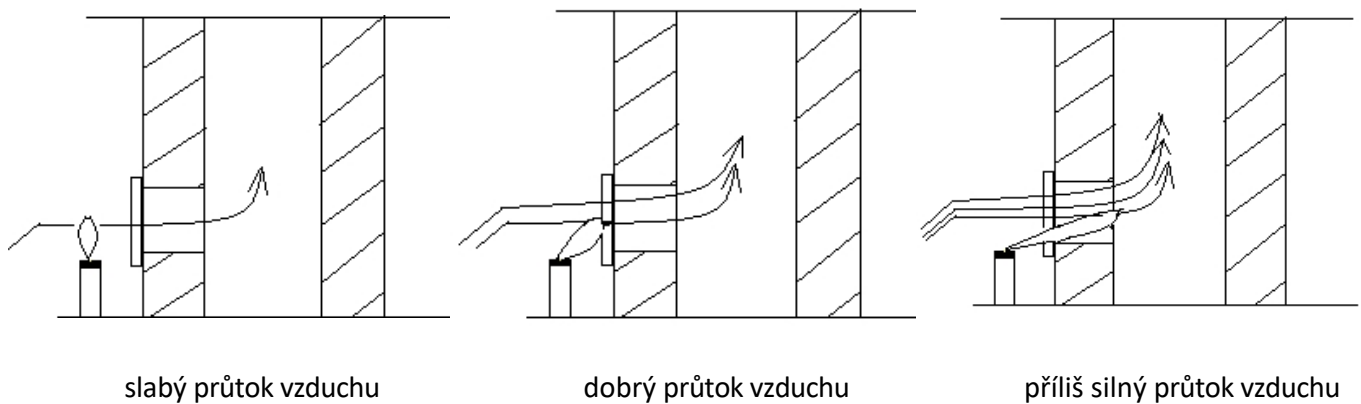
### Terciární vzduch:

Terciární vzduch slouží k dosažení vyšší účinnosti, čistšího spalování s menším množstvím popela a také k minimalizaci množství dehtu a sazí. Světlá a čistá spalovací komora je známkou toho, že kamna fungují správně.

Obrázek č. 3. INSTALACE KAMIN



Obrázek č. 4. KONTROLA TÁHLA



### 3. Použití:



- Intenzita hoření závisí na druhu a kvalitě použitého paliva. **Doporučuje se používat dřevěné polena s vlhkostí do 20 %.**

Výkon kamen závisí na druhu a kvalitě použitého paliva.



- Během prvních 8–10 hodin (1–2 dnů) provozu kamen je třeba je vytápět postupně a ne na plný výkon, aby se materiál mohl přizpůsobit vysokým teplotám. Žárovzdorný nátěr na kamnech se plně vytvrdí po prvních 2–3 hodinách provozu. Během této doby

se prosím nedotýkejte nátěru ani na kamna nic nepokládejte, aby nedošlo k poškození nátěru. Během prvních 15–30 minut topení mohou kamna vydávat nepříjemný zápach a kouř, proto by v této době měla být otevřena okna v místnosti, kde se kamna nacházejí.

Zapalování a údržba ohně:

- Intenzita hoření se reguluje pomocí regulátorů přívodu vzduchu (primárního a sekundárního) umístěných na přední straně kamen (některé modely nemají sekundární regulátor vzduchu).



- Při zapalování kamen je zakázáno používat plyn, alkohol nebo jakoukoli jinou hořlavou kapalinu či palivo, stejně jako je v nich topit. Při zapalování kamen musí být regulátor přívodu vzduchu nastaven do polohy, která umožňuje maximální průtok vzduchu. Oheň na roštu rozdělte pomocí zmačkaných

novin, podpalového dřeva a/nebo běžně dostupných „podpalovacích kostek“. Nedovolte, aby kousky papíru vletěly do komína, zejména pokud hoří. Mohlo by to způsobit požár komína a tím i strukturální poškození vaší nemovitosti. Jakmile je podpalové dřevo dostatečně rozhořeno, přidejte větší kusy dřeva, abyste oheň postupně zesílili.



- Pokud chcete kamna znovu naplnit, nejprve nastavte regulátor přívodu vzduchu do uzavřené polohy, poté pomalu otevřete dvířka a opatrně kamna znovu naplňte. Neotvírejte dvířka kamen náhle, protože by to mohlo způsobit kouř v místnosti. Doporučuje se počkat

Nechte oheň dohořet, až bude veškeré palivo žhnout, a teprve poté kamna doplňte novým palivem.

Chcete-li dosáhnout jmenovitého výkonu kamen, je třeba je každou hodinu doplňovat množstvím bukového nebo podobného dřeva, jak je uvedeno v tabulce 1. Doporučená výška paliva v kamnech by měla být přibližně 15 cm, dřevo by mělo být pro lepší cirkulaci vzduchu naskládáno křížem. Nenechte rošt na dně topeniště ucpat popelem a zbytky nespáleného paliva. Rošt pravidelně čistěte.



- Kamna jsou navržena tak, aby fungovala se zavřenými dvířky, s výjimkou doplňování paliva. Neotvírejte dvířka kamen zbytečně, když v nich hoří oheň.

- Popelník pravidelně čistěte. Nenechte popelník přetékat popelem. Dřevo bude hořet lépe, pokud v popelníku ponecháte tenkou vrstvu popela.



- Je zakázáno používat kamna k spalování organického a anorganického odpadu (zvířecího původu, plastů, textilií, natřeného dřeva a materiálů znečištěných olejem atd.). Při spalování těchto materiálů může docházet k uvolňování mnoha škodlivých a toxických plynů.

### 4. Údržba:

- Popelník by měl být pravidelně vyprazdňován.

- Pravidelně čistěte kamna od zbytků nespálených látek a sazí. Čisté vnitřní povrchy kamen zaručují jejich úsporný provoz. Doporučuje se čistit kamna jednou za měsíc nebo častěji v případě silného znečištění a zbytků nespáleného materiálu v topeništi kamen.

- Po každé topné sezóně je nutné kamna, kouřovody a komín důkladně vyčistit od sazí a jiných zbytků nespálených látek. V mimosezónním období, kdy se kamna nepoužívají, nechte regulátor přívodu vzduchu a regulátor odvodu spalin v maximálně otevřené poloze, aby byla zajištěna cirkulace vzduchu uvnitř kamen; tím se zabrání tvorbě kondenzátu uvnitř kamen.

- Čištění horní komory nad topeništěm – jednou ročně, na konci topné sezóny, podle potřeby.

Nutné provádět pouze za studena!

Vyjměte kouřovod, vyčistěte kartáčem kouřový otvor na kamnech a vysajte popelovým vysavačem veškerý saze, které spadly do topeniště.

- Horní vermikulitová deska v topeništi je křehká, při čištění a vkládání dřeva s ní zacházejte opatrně.

- Sklo na dvířkách kamen pravidelně čistěte měkkým hadříkem. Vnější povrch kamen čistěte měkkým hadříkem a nepoužívejte abrazivní ani jiné agresivní chemické prostředky, protože by mohly poškodit lak. Kamna čistěte pouze tehdy, když jsou vychladlá.

## 5. UPOZORNĚNÍ!



- Na sklo kamen v horkém stavu se nesmí lít voda ani se nesmí čistit vlhkým hadříkem. V opačném případě může dojít k rozbití skla.

- Na vyhřátou horní desku by se neměly pokládat velmi studené předměty. V opačném případě by mohlo dojít k prasknutí desky.

- Je zakázáno používat plyn, alkohol nebo jakoukoli jinou hořlavou kapalinu/palivo.

- Během používání mohou některé části sporáku dosáhnout velmi vysokých teplot, proto je při používání sporáku nutná opatrnost. Nedovolte dětem, aby si v blízkosti sporáku hrály nebo s ním manipulovaly.

- Bez souhlasu výrobce není povoleno provádět na vařiči žádné konstrukční úpravy.