

RTRPT0006; RTRPT0007

NÁVOD K POUŽITÍ

RED

Technic



scotshop

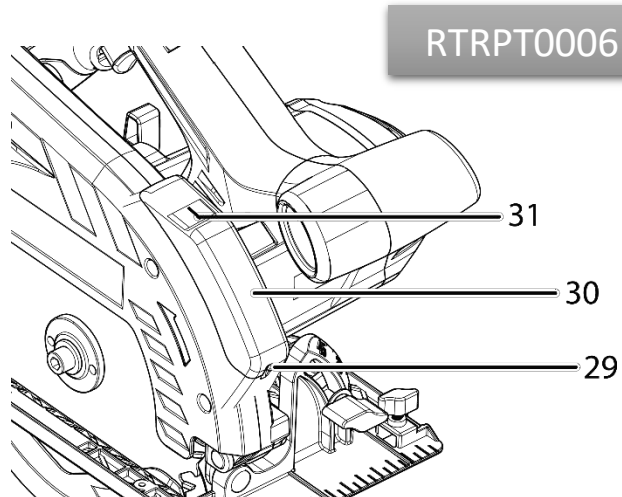
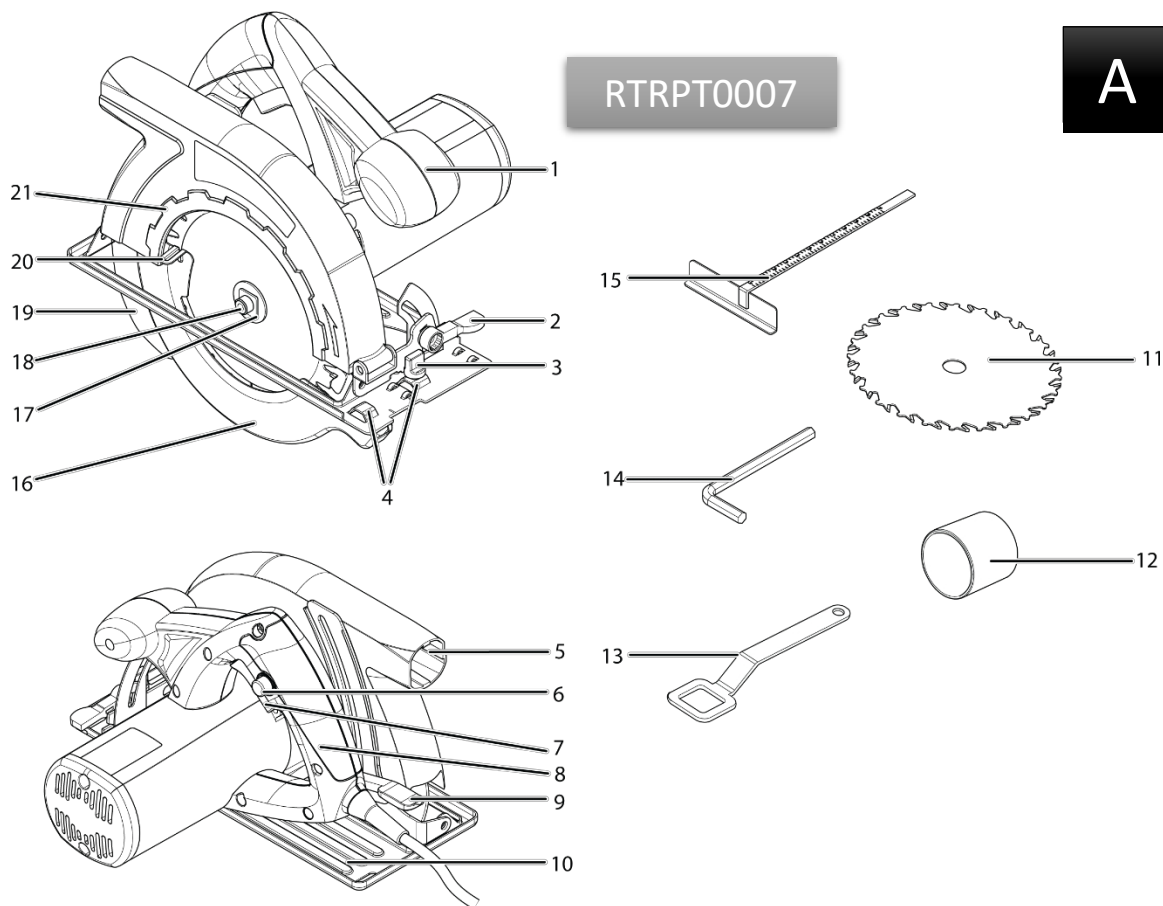
RTRPT0006 / RTRPT0007

CS

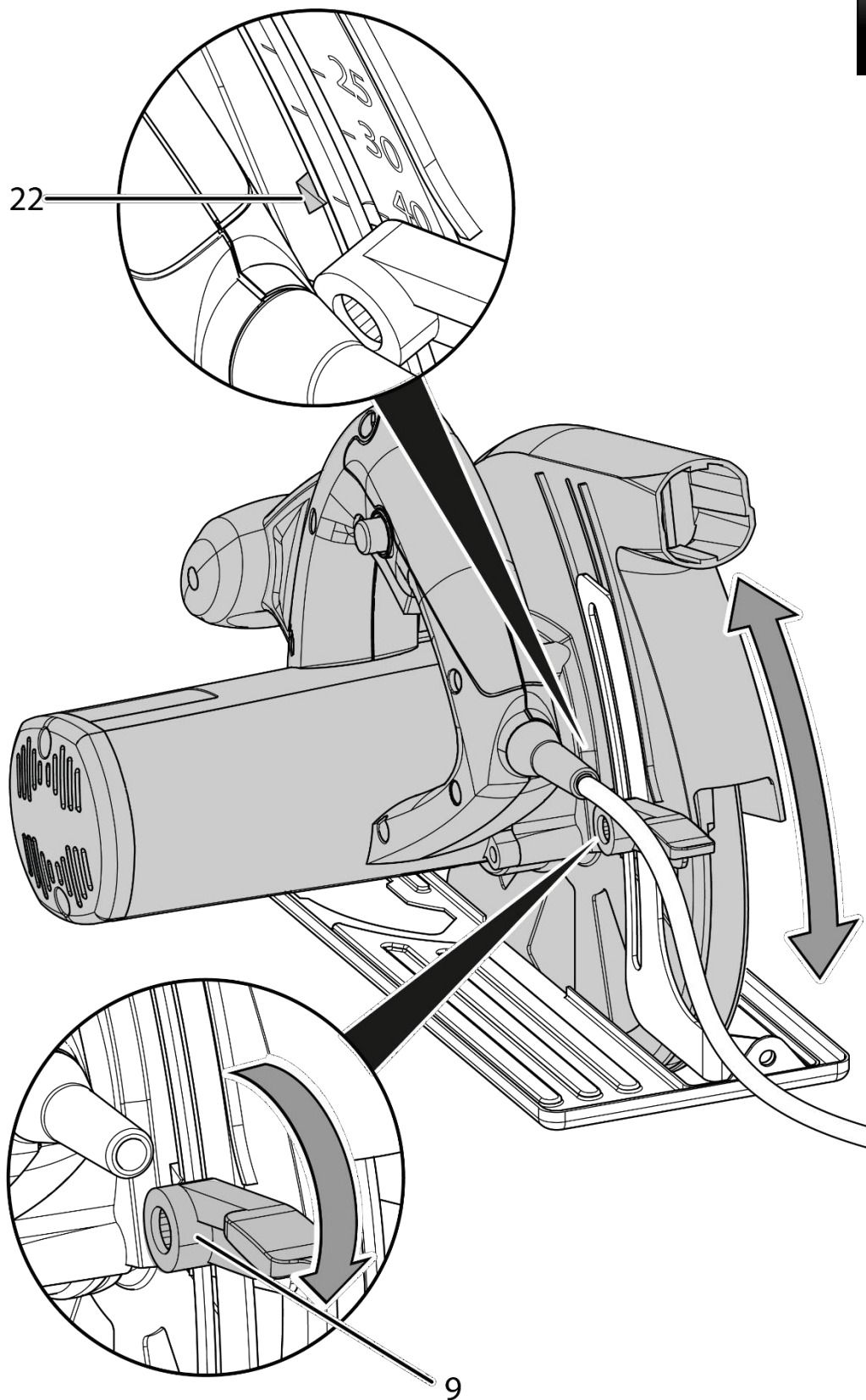
2 - 41

NÁVOD K POUŽITÍ

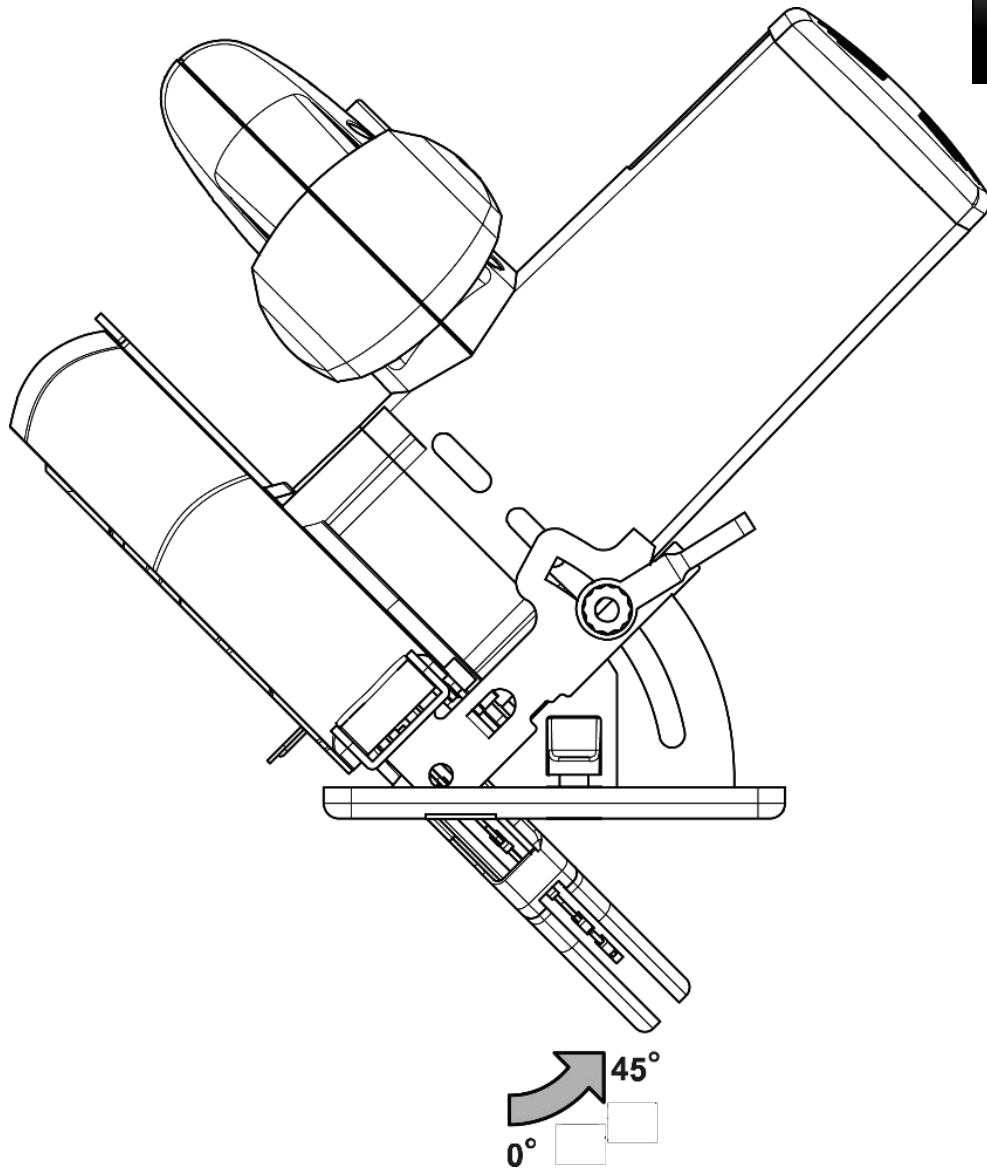
PŮVODNÍ POKYNY

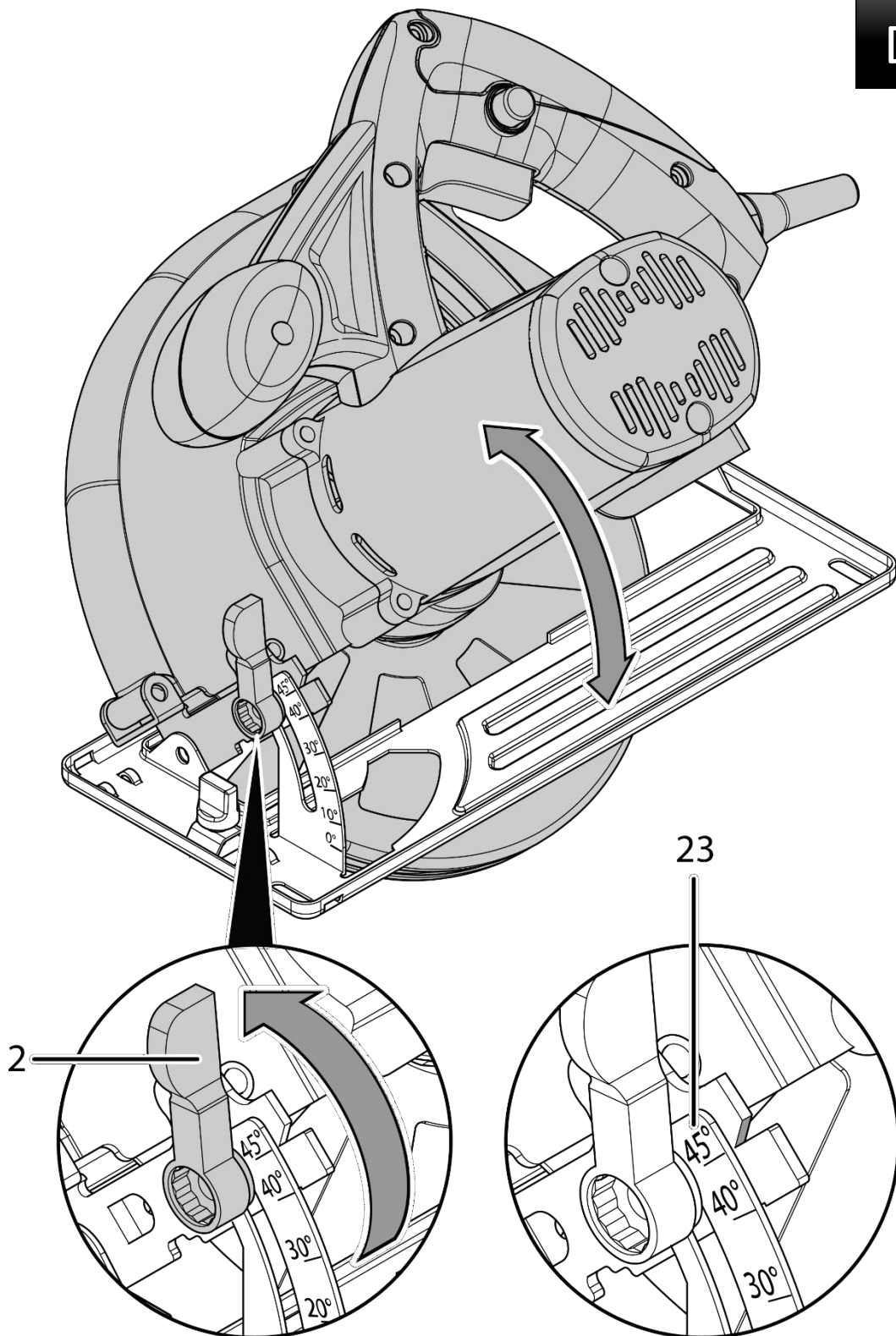


B

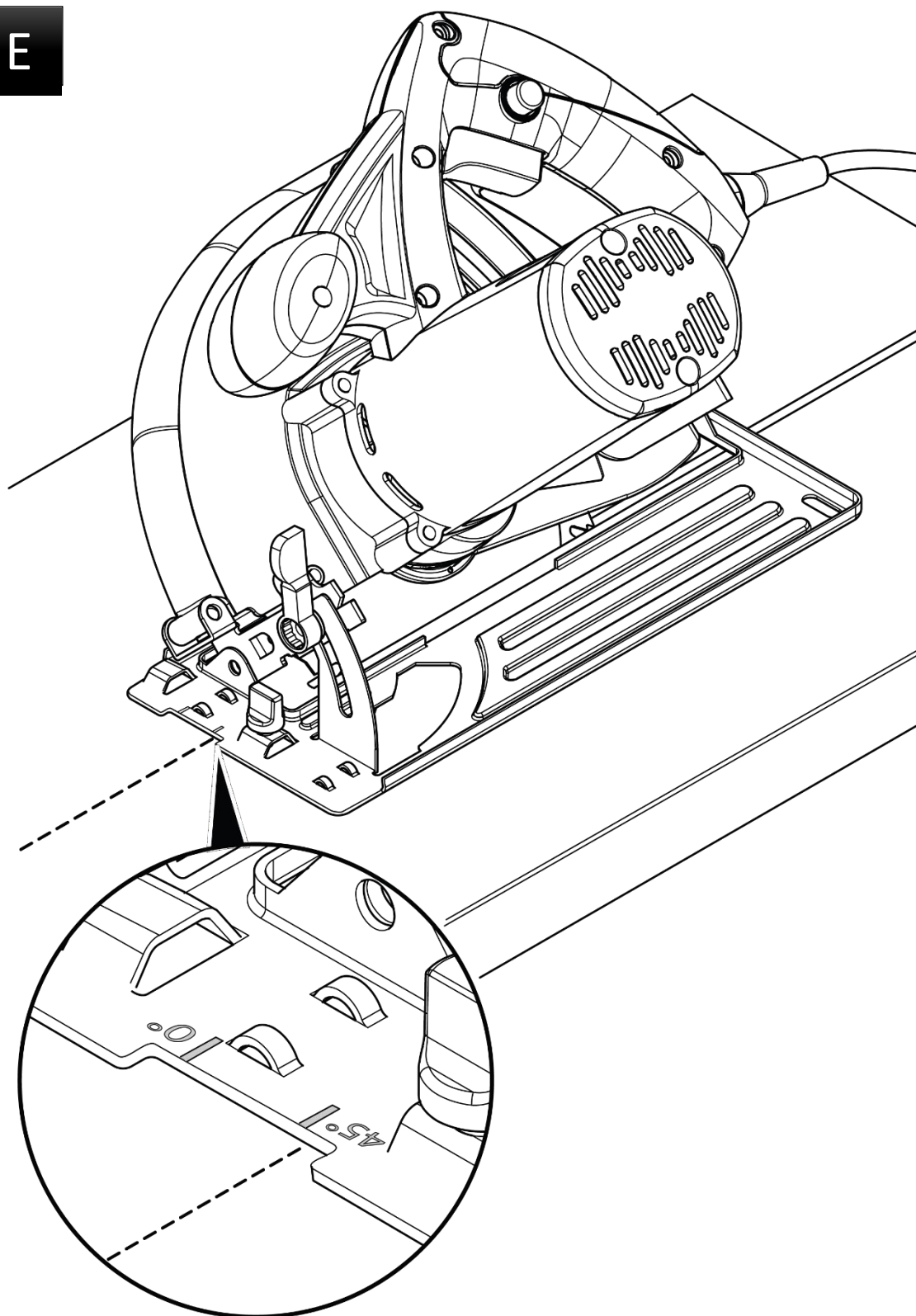


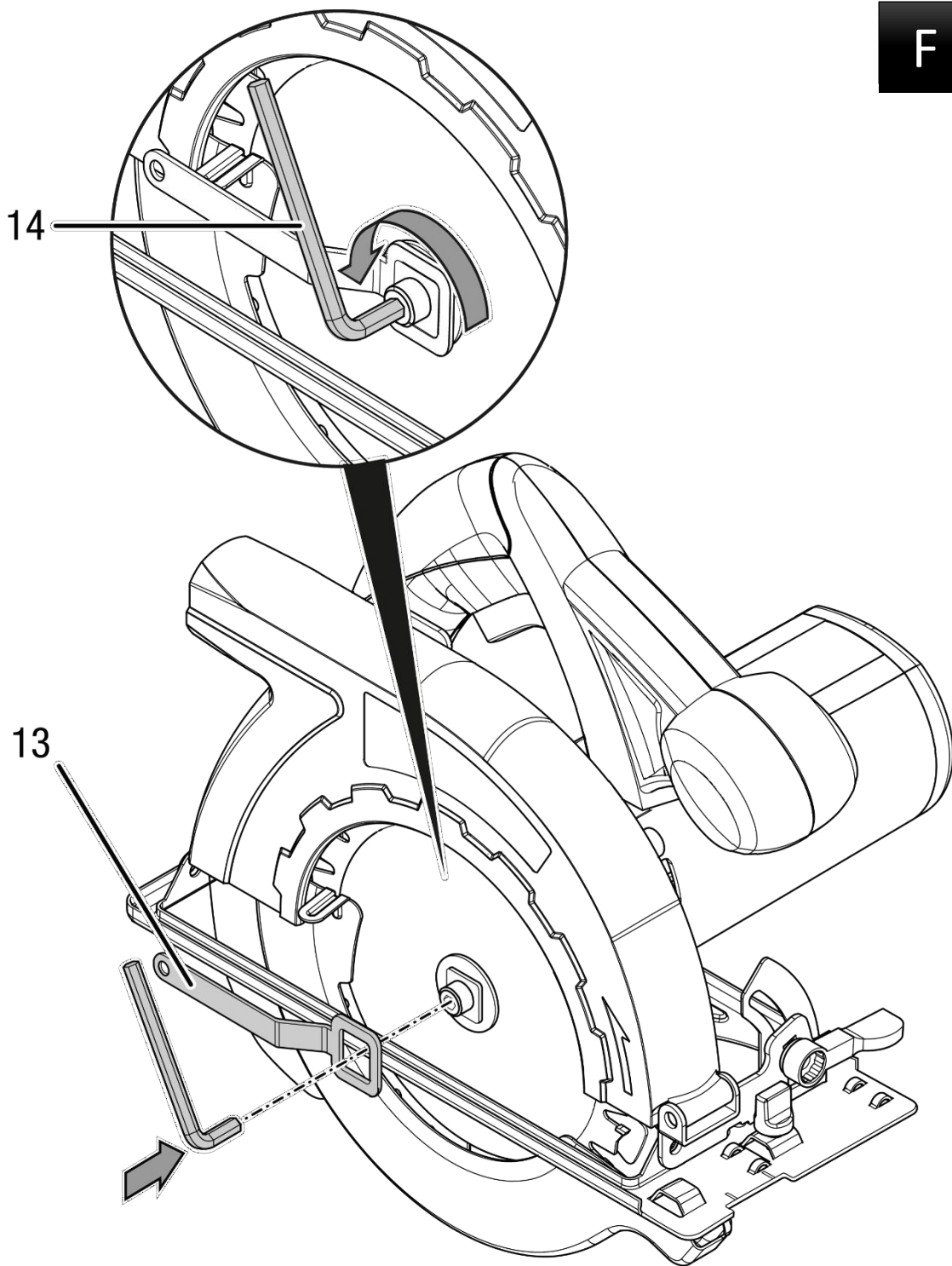
C



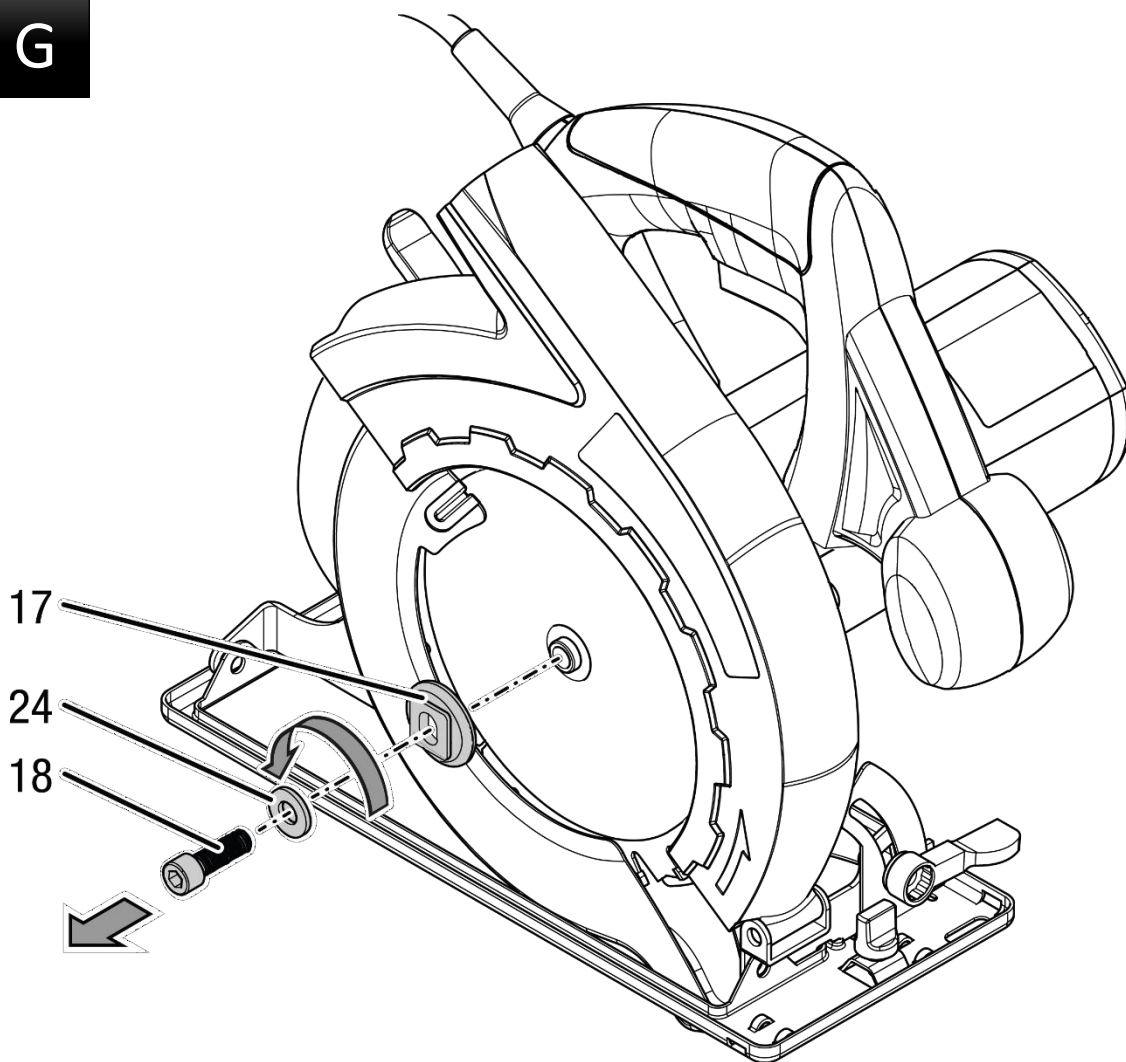


E

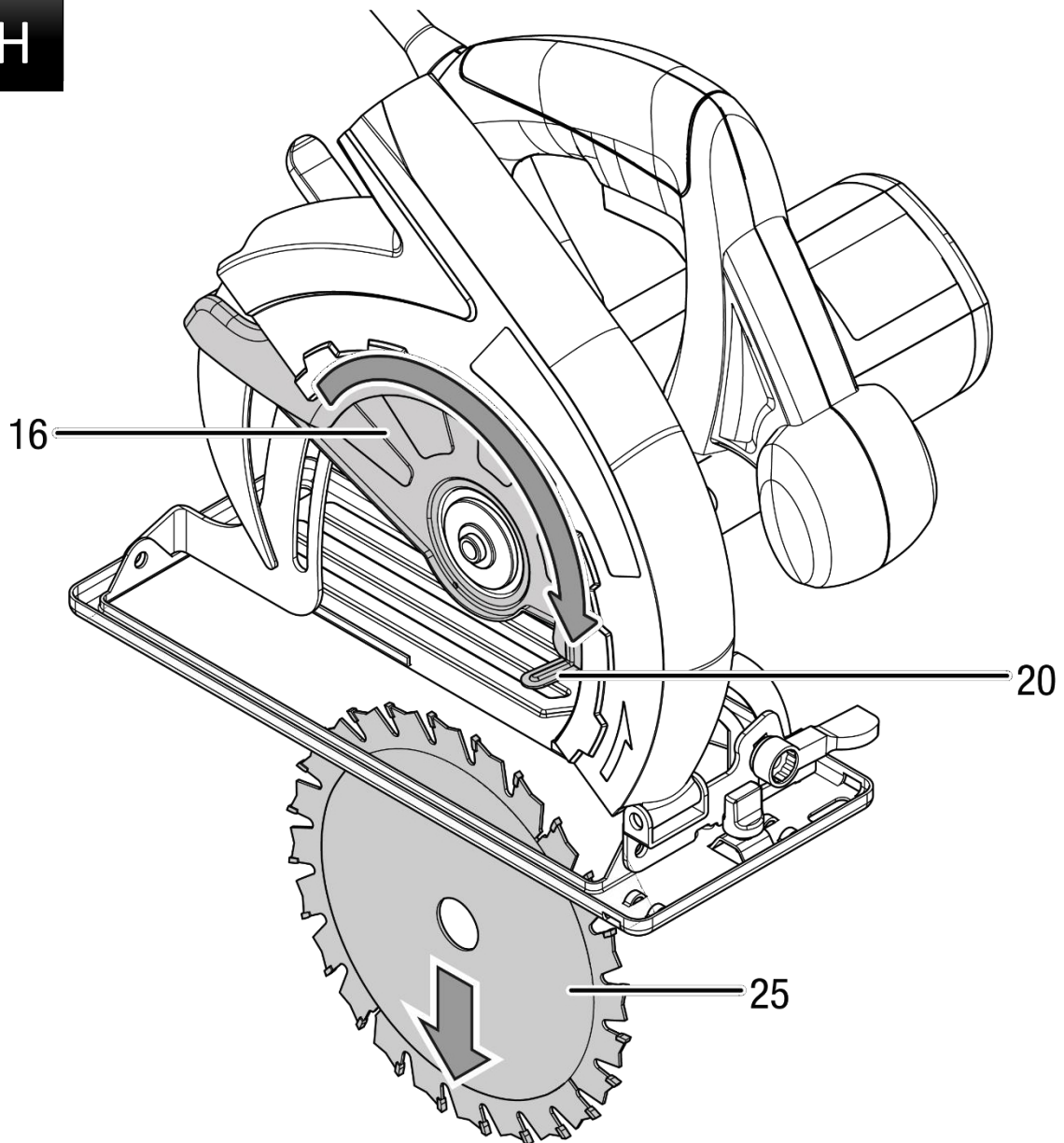


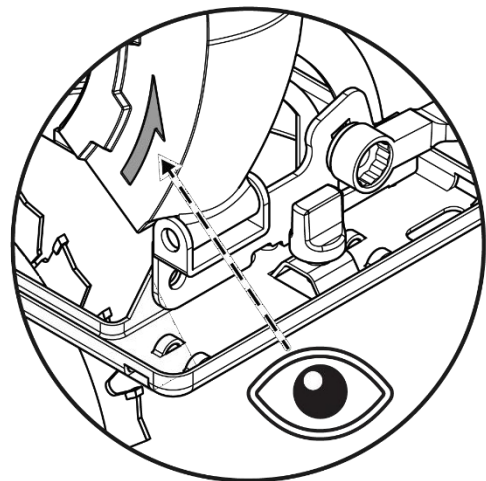
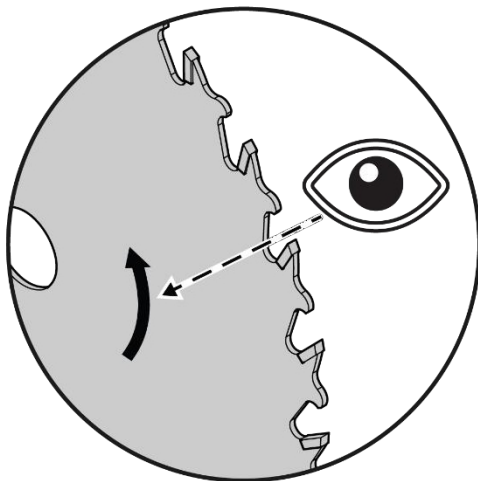
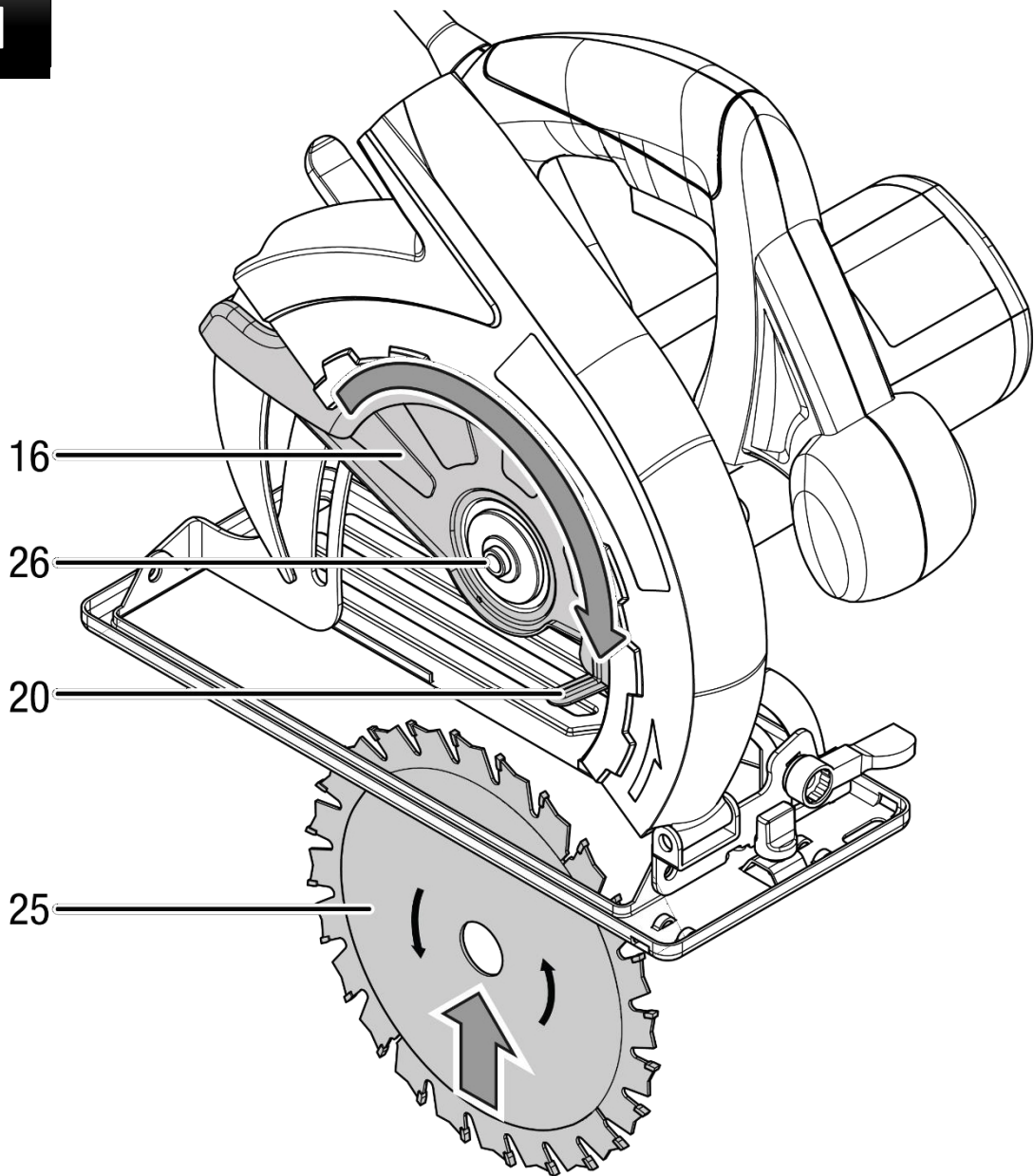
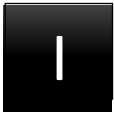


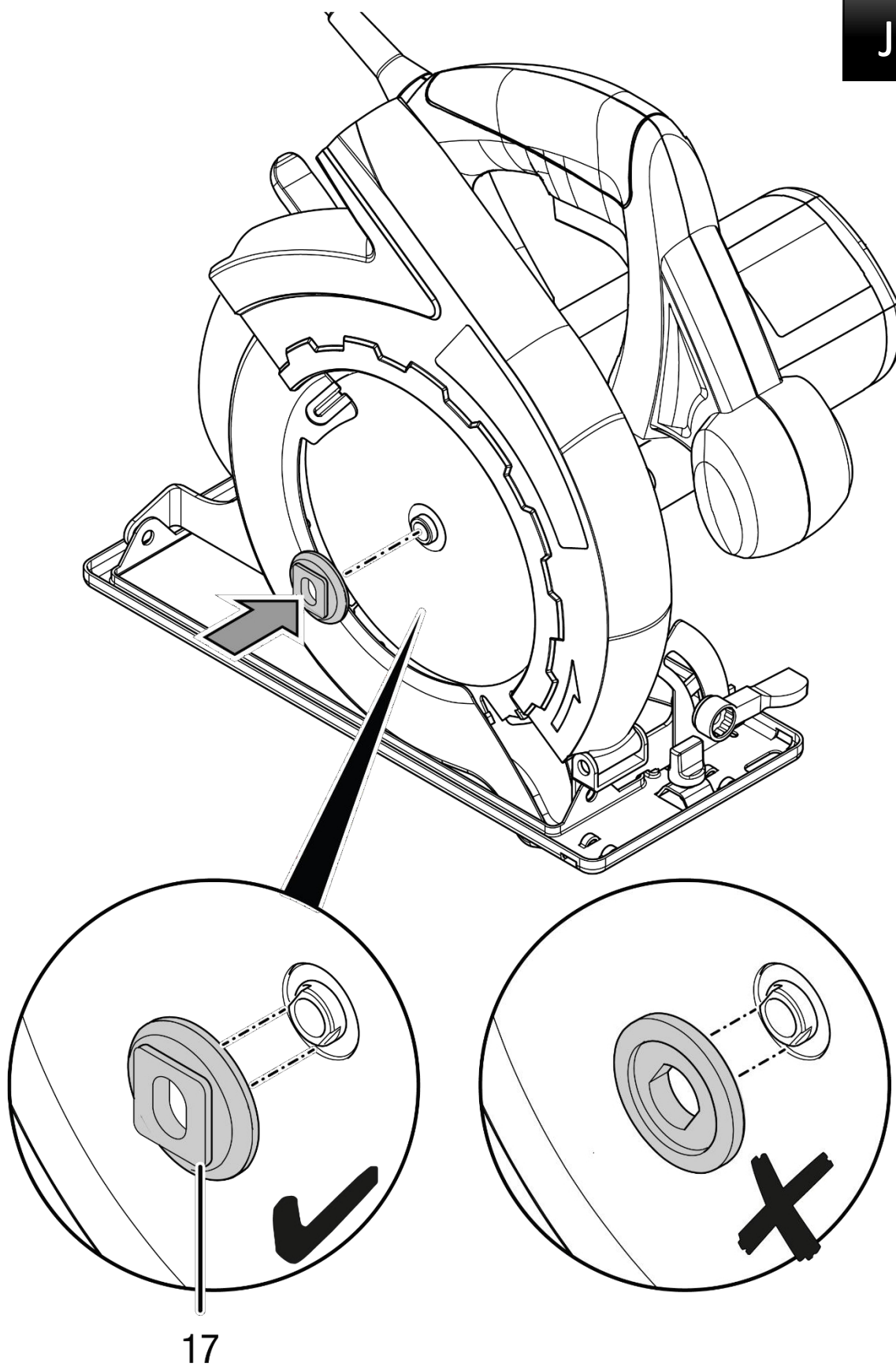
G

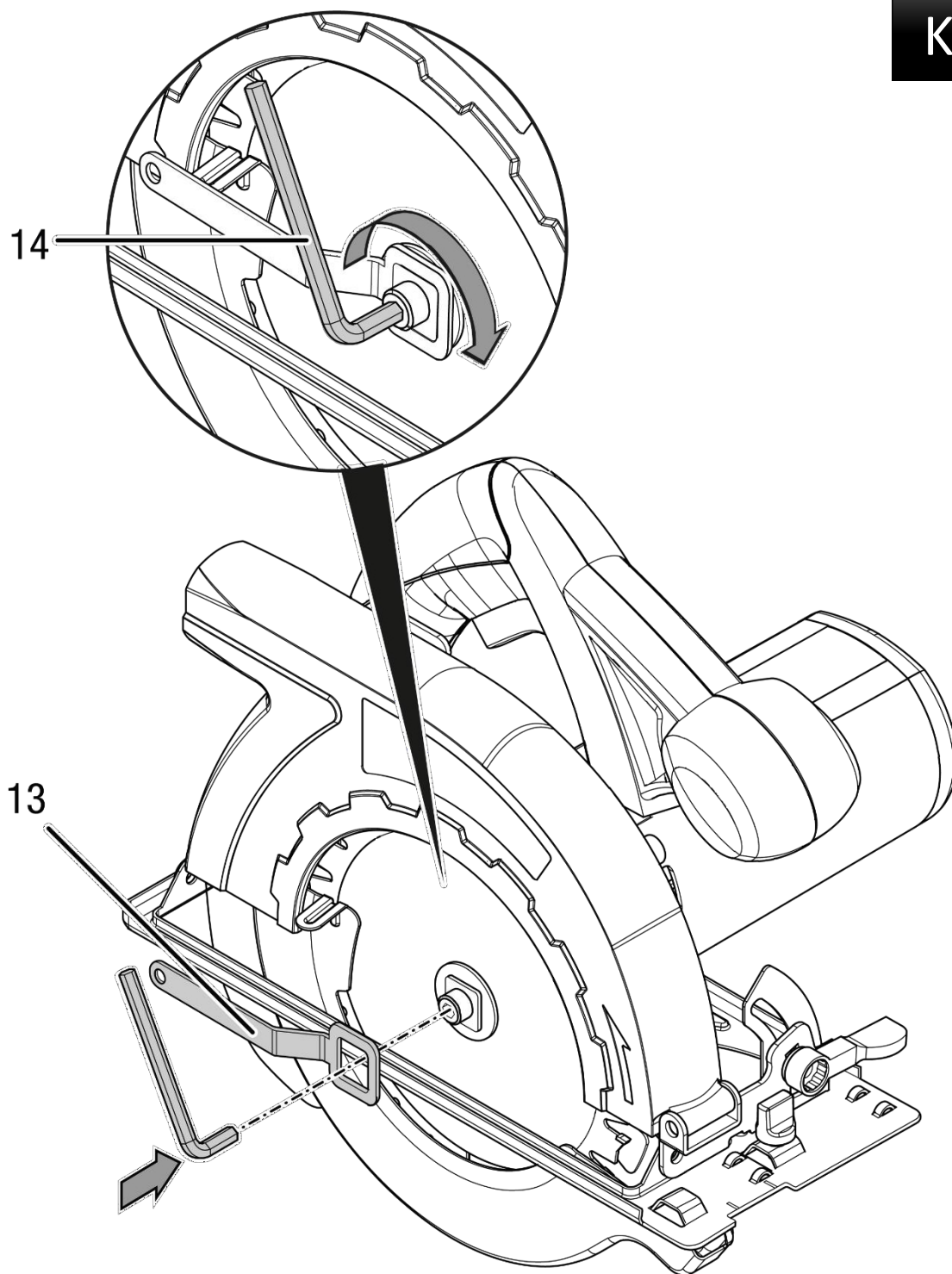


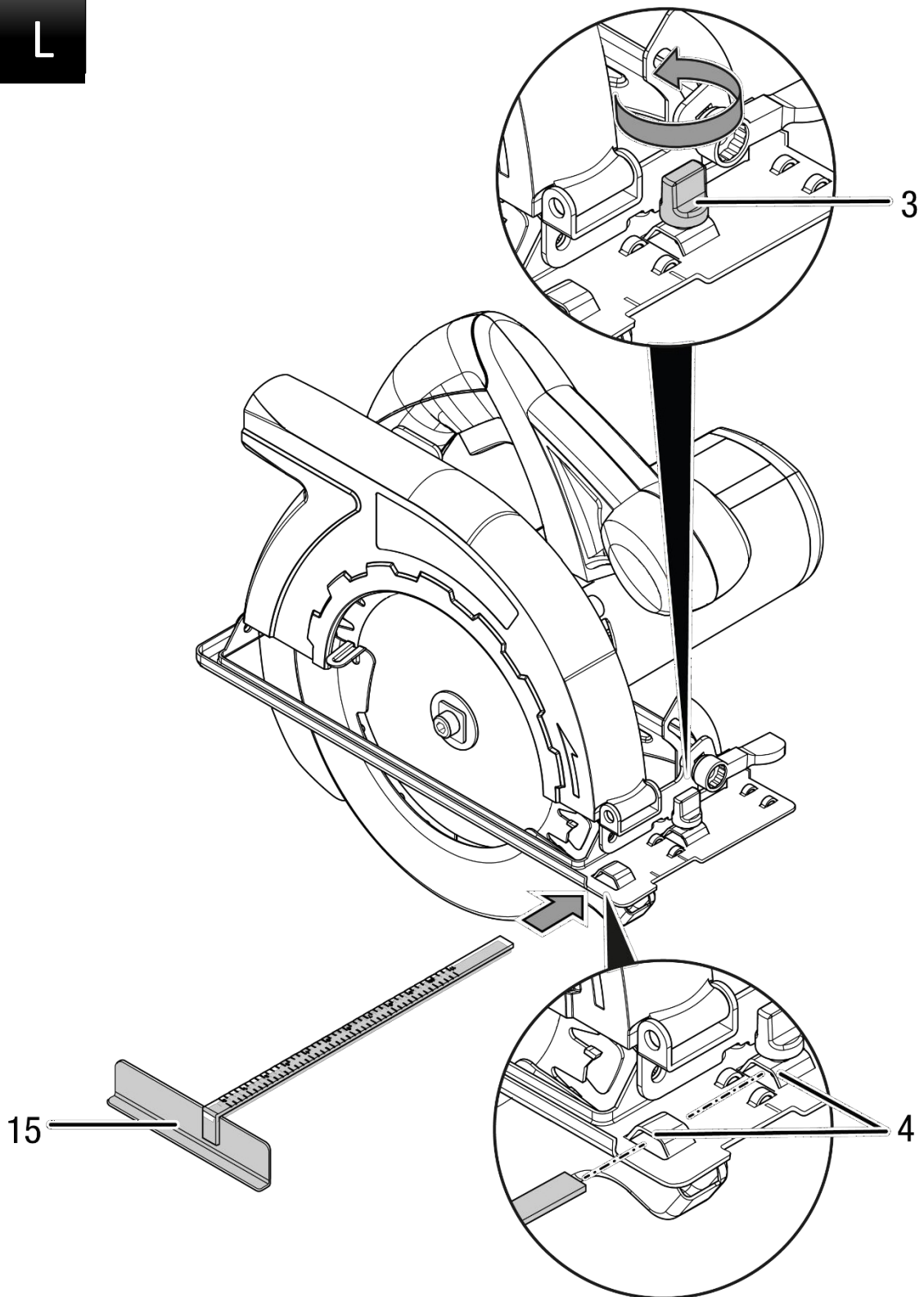
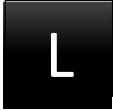
H



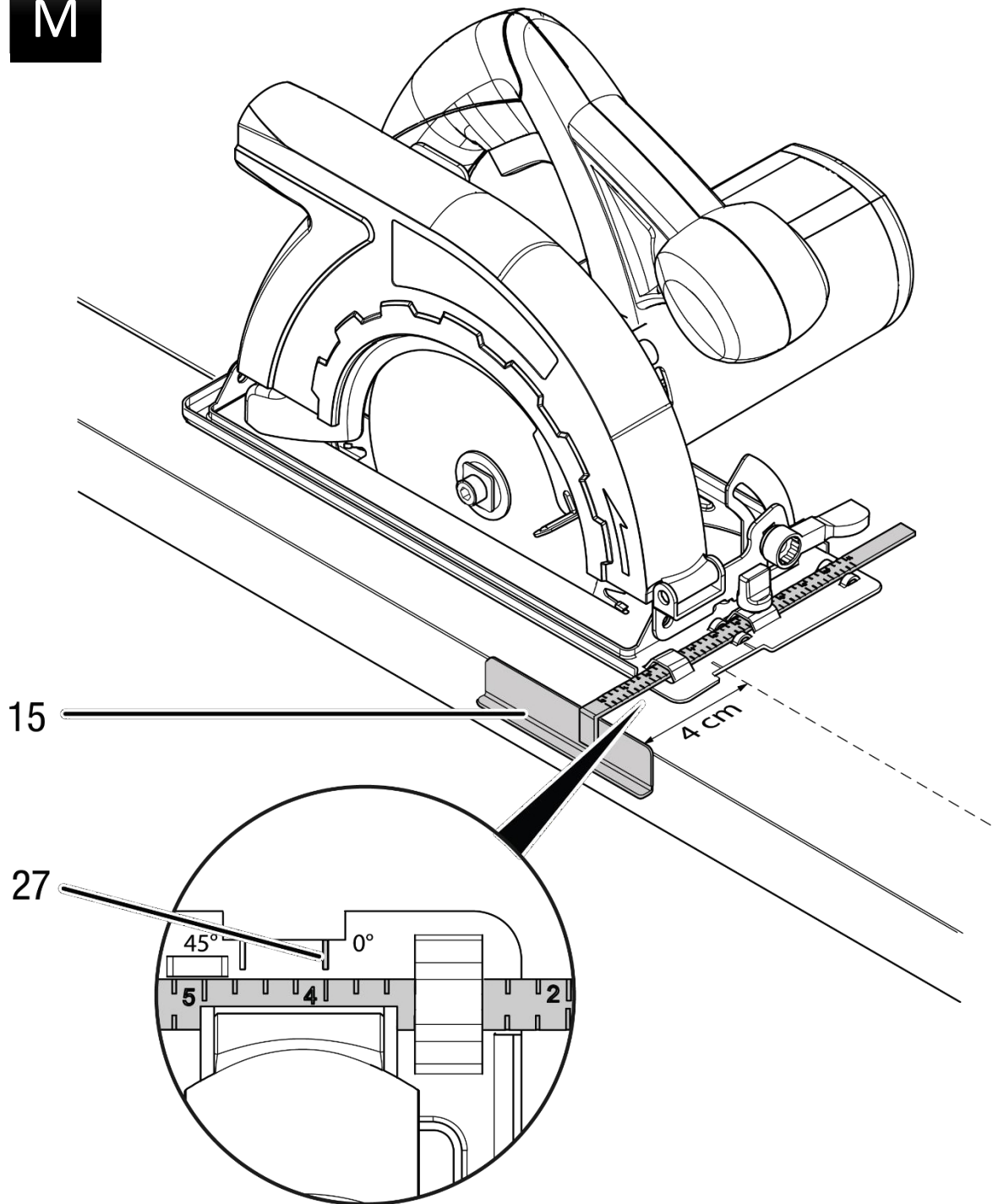


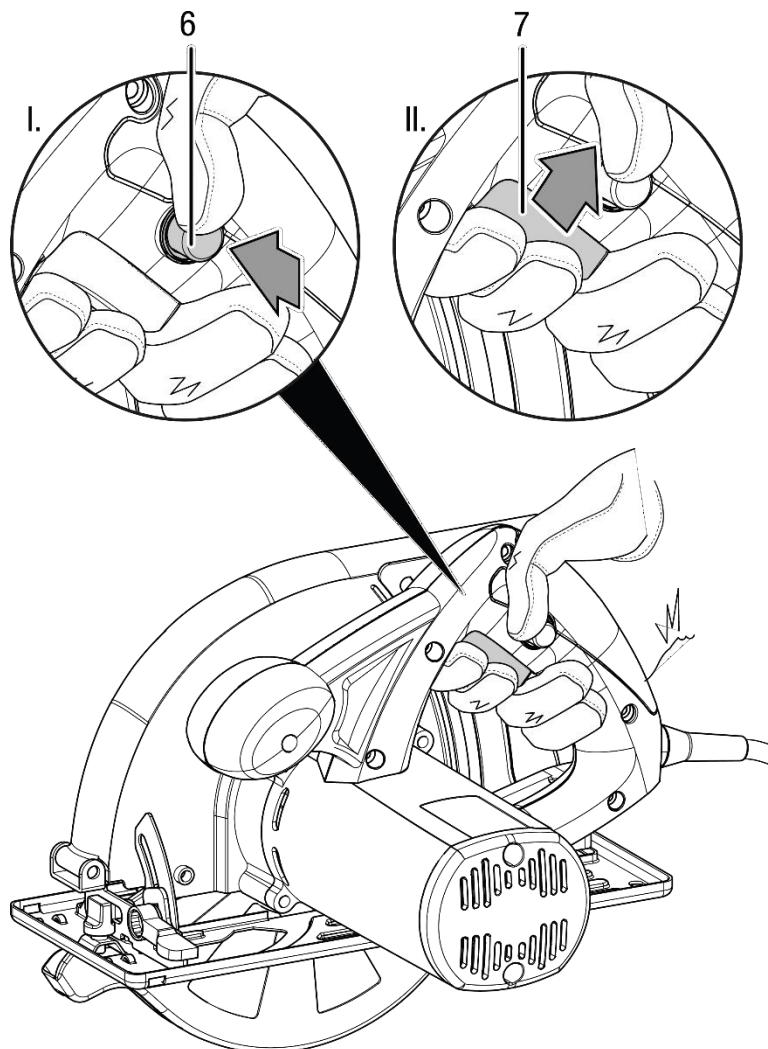
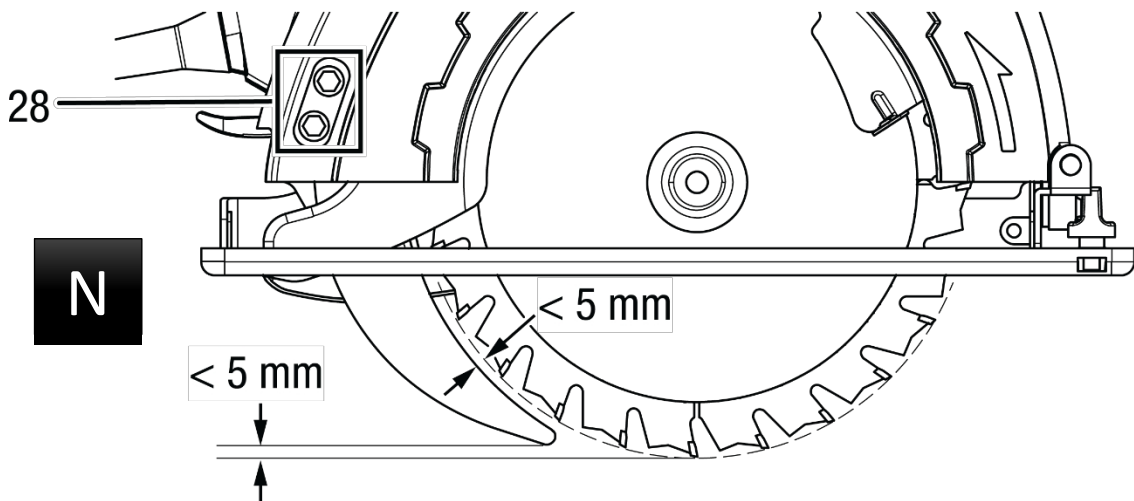


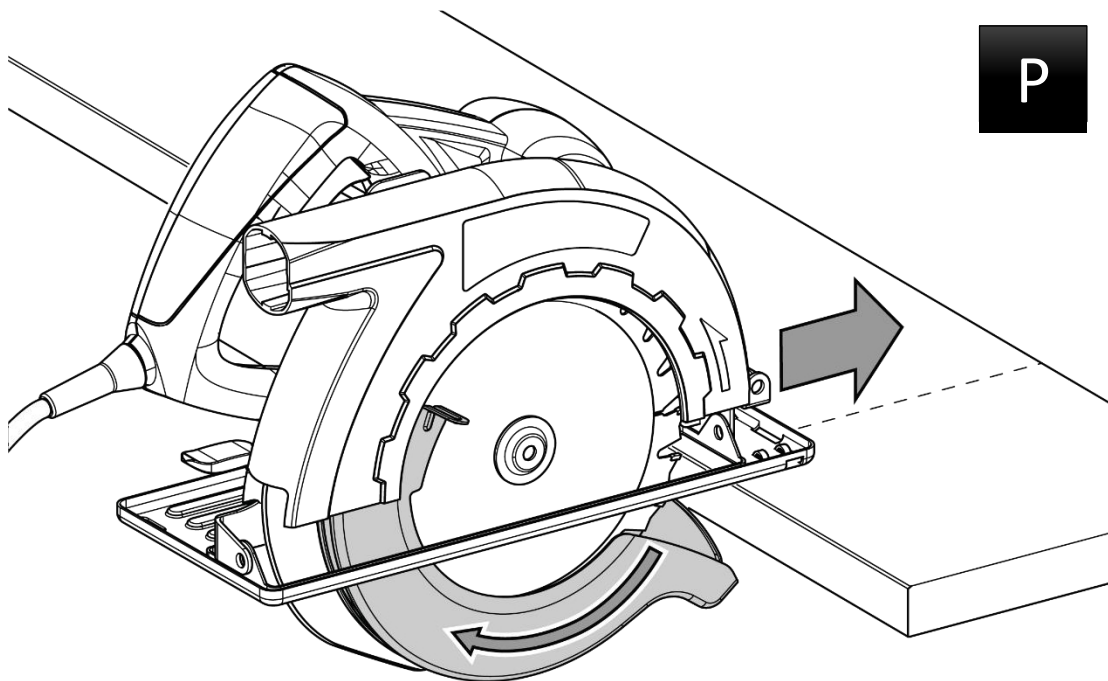




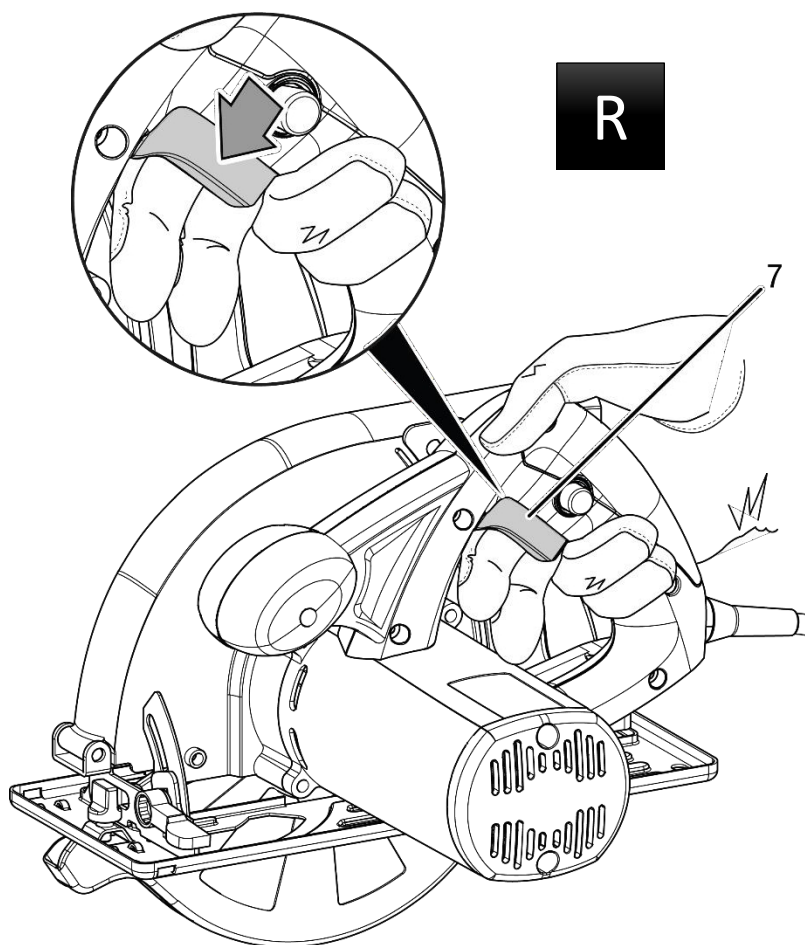
M



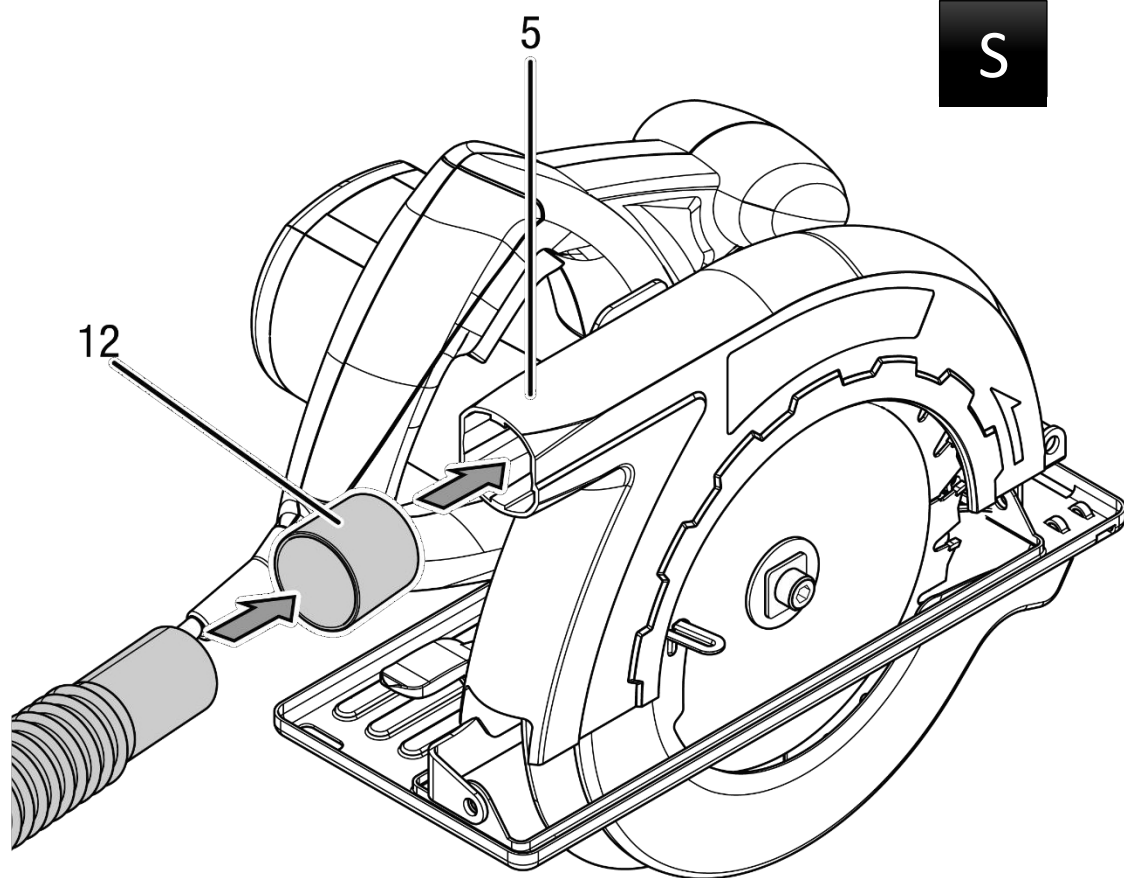




P










R





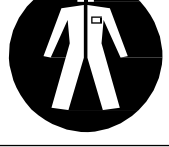
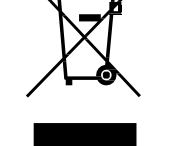
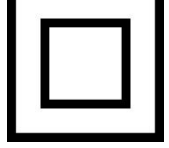



OBSAH

CS	OBSAH	18
	VÝSTRAŽNÉ / INFORMAČNÍ SYMBOLY	20
	ÚČEL ZAŘÍZENÍ	22
	<i>Nezamýšlené použití</i>	22
	SECURITY	22
	<i>Obecné bezpečnostní pokyny</i>	23
	<i>Obecné bezpečnostní pokyny</i>	24
	<i>Zvláštní bezpečnostní pokyny</i>	26
	<i>Další bezpečnostní tipy pro ruční kotoučové pily</i>	28
	POPIS ZAŘÍZENÍ	29
	TECHNICKÉ SPECIFIKACE	30
	START UP	30
	<i>Vybalení zařízení</i>	30
	<i>Nastavení úhlu řezu</i>	31
	<i>Výměna řezacího nože</i>	31
	<i>Instalace a nastavení paralelního vedení</i>	32
	<i>Ovládání ochranného krytu výkyvu</i>	32
	<i>Kontrola štěrbinového klínu</i>	33
	<i>Připojení kabelu</i>	33
	SERVIS	33
	<i>Tipy a triky pro používání kotoučové pily</i>	33
	<i>Zapnutí nebo vypnutí zařízení</i>	35
	<i>Připojení vysavače</i>	35
	<i>Připojení prachového sáčku (volitelně)</i>	35
	<i>Použití laseru</i>	36
	<i>Vyřazení z provozu</i>	36
	ZÁVADY A PORUCHY	36
	KONZERVACE	37
	<i>Činnosti před údržbou</i>	37
	ČIŠTĚNÍ	38
	<i>Čištění spodního krytu</i>	38
	SERVIS	38
	ZÁRUKA	39
	<i>Výjimky ze záruky výrobce</i>	39
	LIKVIDACE POUŽITÉHO ZAŘÍZENÍ	39
	ÚDAJE VÝROBCE	40
	PROHLÁŠENÍ O SHODĚ	41
	VÝSTRAŽNÉ / INFORMAČNÍ SYMBOLY	42

VÝSTRAŽNÉ / INFORMAČNÍ SYMBOLY

	<p>POZNÁMKA: Před použitím spotřebiče si pečlivě přečtěte návod k obsluze a bezpečnostní doporučení. Návod k obsluze si uschovejte.</p>
	<p>UPOZORNĚNÍ: Všeobecná výstražná značka, která upozorňuje uživatele na obecné nebezpečí. Objevuje se ve spojení s dalšími výstražnými značkami nebo jinými symboly, jejichž nedodržení může vést ke zranění osob nebo poškození zařízení.</p>
	<p>POZNÁMKA: Před zahájením práce s přístrojem jej odpojte od elektrické sítě. údržba, čištění a výměna kotoučů.</p>
	<p>VAROVÁNÍ: Varování před horkým povrchem. Tento symbol označuje ohrožení zdraví a života osob při dotyku s horkým povrchem.</p>
	<p>POZNÁMKA: Doporučuje se ochrana očí.</p>
	<p>POZNÁMKA: Doporučuje se ochrana sluchu.</p>
	<p>POZNÁMKA: Doporučuje se používat protiprachovou masku.</p>
	<p>VAROVÁNÍ: Varování před laserovým zářením</p>
	<p>POZNÁMKA: Laser třídy 2, P max: < 1 mW, λ: 400-700 nm, EN 60825-1:2014. Nedívejte se na laserový paprsek ani přímo do otvoru, ze kterého laser vychází. V žádném případě nemiřte laserem na osoby, zvířata nebo reflexní povrchy. I krátký vizuální kontakt s laserovým světlem může poškodit váš zrak. Použití optických přístrojů (např. lupy, zvětšovacích skel atd.) k úpravě laserového paprsku je spojeno s nebezpečím pro oči. Při práci s laserem třídy 2 dodržujte obsah národních předpisů. o používání ochrany očí.</p>

	<p>UPOZORNĚNÍ: Varování před výbušnými látkami. Jemný prach a třísky vznikající při řezání jsou hořlavé. Hrozí nebezpečí požáru a výbuchu! K zachycení vznikajícího prachu a třísek použijte prachový nebo třískový sáček nebo odsávač prachu.</p>
	<p>UPOZORNĚNÍ: Varování před poraněním rukou v blízkosti řezacího nože a základní desky hrozí nebezpečí rozdrčení. Dbejte zvýšené opatrnosti.</p>
	<p>POZOR: Varování před ostrými předměty. Součásti řezacího nože jsou naostřené. Při neopatrné manipulaci může dojít ke zranění.</p>
	<p>POZNÁMKA: Při manipulaci s řeznými kotouči používejte ochranné rukavice.</p>
	<p>POZOR: Používejte ochranný oděv.</p>
	<p>ZNAČKA VYŘAZENÉHO KOŠE: Příkaz k oddělenému sběru odpadních zařízení a zákaz jejich odkládání společně s ostatním odpadem. Viz oddíl "LIKVIDACE POUŽITÉHO ZAŘÍZENÍ".</p>
	<p>Izolace třídy II.</p>
	<p>Výrobek je v souladu s platnými evropskými směrnici.</p>

Příručka obsahuje základní informace týkající se výrobku, avšak vzhledem k neustálému zdokonalování našich zařízení se údaje v příručce mohou lišit od skutečných údajů. Uvědomte si prosím případné rozdíly, které se mohou vyskytnout.

ÚČEL ZAŘÍZENÍ

Stroj použijete pouze k podélnému a příčnému řezání dřeva, dřevotřískových desek, plastů, lehkých stavebních materiálů a neželezných kovů s použitím vhodného řezného kotouče a po položení řezaného materiálu na stabilní podložku a s ohledem na technické údaje. Doporučujeme, aby elektrické nářadí bylo provozováno s originálním příslušenstvím RED TECHNIC.

Stroj je určen k podélnému a příčnému řezání dřeva, dřevotřísky, plastů, lehkých stavebních materiálů a neželezných kovů s použitím vhodného řezného kotouče a po položení řezaného materiálu na stabilní podložku.

Úhel řezu lze plynule nastavit v rozmezí 0° až 45°.

Jednotka je vybavena výkonným motorem, který pracuje při otáčkách bez zatížení 5 000 ot/min.

Přístroj je vybaven zámek aktivace, který zabraňuje chybnému spuštění.

NEZAMÝŠLENÉ POUŽITÍ

- Stroj není vhodný pro řezání měkkého dřeva.
- Stroj není vhodný pro zpracování skla nebo kamene.
- Stroj není vhodný pro řezání železných kovů.
- Stroj není vhodný pro ponorné řezání.

Z bezpečnostních důvodů nesmí přístroj používat děti a mladiství do 18 let nebo osoby pod vlivem alkoholu, léků nebo jiných drog.

Pokud nejste s tímto návodem k obsluze seznámeni, přečtěte si jej pozorně před prvním použitím spotřebiče.

SECURITY

Tento odstavec se zabývá základními bezpečnostními předpisy při práci s ručními přístroji. okružní pila.



Varování Jedovatý

prach

Zdraví ohrožující jsou škodlivé/jedovaté prachy vznikající při zpracování. provozovateli a osobám v okolí. Používejte ochranné brýle a protiprachovou masku!



Varování

Neošetřujte materiál obsahující azbest. Azbest je karcinogenní materiál.



Varování

Ujistěte se, že provoz elektrického nářadí nepropíchne elektrické, plynové nebo vodovodní potrubí. Před vrtáním nebo řezáním do zdi ji zkontrolujte pomocí vyhledávače vodičů.

**Varování**

Rychle vyřazené součásti nebo rozbité kryty nástrojů mohou způsobit zranění.

**Varování**

Při nesprávném použití tohoto zařízení může dojít k dalšímu ohrožení! Zajistěte, aby byl personál náležitě vyškolen!

**Varování**

Zařízení není hračka a nesmí se dávat dětem.

**Varování**

Nebezpečí udušení! Nenechávejte obalový materiál ležet na místě. Může se stát nebezpečnou hračkou pro děti.

**Upozornění**

Vystavení vibracím může způsobit poškození zdraví, pokud je zařízení používáno po dlouhou dobu nebo pokud není správně provozováno a udržováno.

**Upozornění**

Udržujte dostatečnou vzdálenost od zdrojů tepla.

Informace

Nesprávné skladování nebo přeprava spotřebiče může způsobit jeho poškození. Dodržujte informace o přepravě a skladování spotřebiče.

OBECNÉ BEZPEČNOSTNÍ POKYNY

Než začnete s tímto spotřebičem pracovat, dobře se seznamte se všemi ovládacími prvky. Procvičte si manipulaci se spotřebičem a požádejte odborníka o vysvětlení funkcí, obsluhy a pracovních postupů. Ujistěte se, že v případě poruchy budete schopni spotřebič okamžitě vypnout. Nesprávné používání spotřebiče může vést k vážnému zranění.



Ochranné zařízení a osobní ochranné prostředky jsou určeny k ochraně vlastních zdraví a pohodu třetích osob a zaručit bezchybný provoz spotřebiče.

Všechny bezpečnostní tipy a doporučení si uschovejte pro budoucí použití.

Spotřebič mohou obsluhovat děti od 8 let a osoby se sníženými fyzickými, smyslovými nebo duševními schopnostmi nebo s nedostatkem zkušeností a znalostí, pokud je zajištěn dohled nebo školení týkající se bezpečného používání spotřebiče a pokud tyto osoby rozumí nebezpečím spojeným s obsluhou. Spotřebič nesmí být používán dětmi ke hře. Čištění a údržbu nesmí provádět děti bez dozoru.

V bezpečnostních pokynech se pojem elektrické nářadí vztahuje na elektrické nářadí napájené ze sítě (nářadí vybavené napájecím kabelem) a elektrické nářadí napájené z baterií (bez napájecího kabelu).

OBCENÉ BEZPEČNOSTNÍ POKYNY

BEZPEČNOST PRÁCE

- Udržujte pracovní prostor v čistotě a zajistěte správné osvětlení. Nepořádek a nedostatečné osvětlení mohou být příčinou nehod.
- Nepoužívejte zařízení ve výbušných oblastech nebo v blízkosti hořlavých kapalin, plynů nebo prachu. Elektrické nářadí vytváří jiskry, které mohou zapálit prach nebo výpary.
- Nedovolte, aby se ke spotřebiči během provozu přibližovaly děti nebo jiné osoby. Odvedení pozornosti od ovládání přístroje může být důvodem ke ztrátě kontroly nad ním.

ELEKTRICKÁ BEZPEČNOST

- Připojovací zástrčka elektrického nářadí nebo napájecího zdroje musí pasovat do zásuvky. Zástrčka nesmí být nijak upravována. Nepoužívejte adaptéry pro napájení uzemněného elektrického nářadí. Originální zástrčky a vhodné zásuvky snižují riziko úrazu elektrickým proudem.
- Nedotýkejte se uzemněných povrchů, jako jsou potrubí, topení, sporáky a chladničky. Uzemnění vašeho těla zvyšuje riziko úrazu elektrickým proudem.
- Chraňte elektrické nářadí před srážkami a vlhkostí. Vniknutí vody do elektrického nářadí zvyšuje riziko úrazu elektrickým proudem.
- Nepoužívejte kabel k přenášení nebo zavěšení elektrického nářadí ani k vytahování zástrčky ze zásuvky. Napájecí kabel nepřibližujte ke zdrojům tepla, oleje, ostrým hranám nebo pohyblivým částem stroje. Poškozené nebo zamotané šňůry zvyšují riziko úrazu elektrickým proudem.
- Při práci s elektrickým nářadím venku používejte pouze prodlužovací kabely vhodné pro venkovní použití. Použití prodlužovacího kabelu vhodného pro venkovní použití snižuje riziko úrazu elektrickým proudem.
- Pokud není možné zabránit provozu elektrického nářadí ve vlhkém prostředí, použijte proudový chránič. Použití proudového chrániče snižuje riziko úrazu elektrickým proudem.

BEZPEČNOST OSOB

- Buďte opatrní a soustřeďte se na daný úkol. Při používání elektrického nářadí používejte zdravý rozum. Nepracujte s elektrickým nářadím, pokud jste unaveni nebo pod vlivem drog, alkoholu nebo léků. Chvilka nepozornosti při práci s elektrickým nářadím může způsobit vážné zranění.
- Používejte osobní ochranné pomůcky a vždy noste ochranné brýle. Používání osobních ochranných pomůcek, jako je protiprachová maska, přilnavá pracovní obuv, ochranná přilba, ochrana sluchu nebo ochranný oděv, může v závislosti na použití elektrického nářadí snížit riziko zranění.
- Vyvarujte se neúmyslného spuštění nástroje. Před připojením elektrického napájení a/nebo akumulátoru, zvedáním nebo přemísťováním elektrického nářadí zkontrolujte, zda je nářadí vypnuté. Držení prstu na tlačítku startování při přemísťování nebo přenášení elektrického nářadí připojeného k elektrickému napájení může způsobit nehodu.
- Před zapnutím elektrického nářadí vyjměte seřizovací nářadí a klíč. Nářadí nebo klíč ponechané v rotujícím nástroji mohou způsobit zranění.
- Vyhněte se nepřírozené poloze těla. Zaujměte stabilní postoj těla a udržujte rovnováhu. To vám umožní jistě ovládat elektrické nářadí v případě neočekávaných situací.
- Noste vhodné oblečení. Vyhněte se volným kusům oblečení nebo šperkům. Dlouhé vlasy, části oděvu a rukavice udržujte v bezpečné vzdálenosti od pohyblivých částí. Volný oděv, šperky nebo dlouhé vlasy se mohou zachytit o pohyblivé části stroje.
- Při použití součástí pro zachycování nebo odsávání prachu se ujistěte, že jsou správně připojeny a používány. Použití odsávacího zařízení může snížit nebezpečí způsobené prachem.

POUŽÍVÁNÍ A OBSLUHA ELEKTRICKÉHO NÁŘADÍ

Nedovolte, aby byl stroj přetížen. Používejte pouze elektrické nářadí určené pro danou pracovní činnost. Správné elektrické nářadí zvyšuje bezpečnost a rychlost práce.

Nepoužívejte elektrické nářadí s vadným spínačem. Elektrické nářadí, které nelze zapnout nebo vypnout, představuje nebezpečí a musí být opraveno.

- Před nastavením elektrického nářadí, výměnou nástavců nebo odložením nářadí vytáhněte zástrčku ze zásuvky / nebo odpojte akumulátor nářadí. Tímto úkonem zabráníte nechtěnému spuštění elektrického nářadí.
- Elektrické nářadí, které právě nepoužíváte, uchovávejte mimo dosah dětí. Elektrické nářadí uchovávejte mimo dosah dětí. Nedovolte, aby s elektrickým nářadím pracovaly osoby, které s ním nejsou seznámeny nebo které si nepřčetly příslušné pokyny. Elektrické nářadí je nebezpečné, pokud ho používají nezkušené osoby.
- Pečlivě udržujte elektrické nářadí. Zkontrolujte, zda pohyblivé části správně fungují a nezasekávají se. Zkontrolujte, zda nejsou zlomené nebo poškozené, což by způsobilo nesprávnou funkci elektrického nářadí. Před použitím elektrického nářadí opravte poškozené součásti. Nesprávná údržba elektrického nářadí je příčinou mnoha nehod.

- Řezné nástroje by měly být nabroušené a čisté. Pečlivě udržované řezné nástroje s ostrými břity se méně často zasekávají a lépe se ovládají.
- Elektrické nářadí, příslušenství, pracovní nástroje atd. používejte v souladu s následujícími doporučeními. Zohledněte pracovní podmínky a konkrétní pracovní činnost. Používání elektrického nářadí, které není v souladu s jeho určením, může vést k nebezpečným situacím.

ZVLÁŠTNÍ BEZPEČNOSTNÍ POKYNY

ŘEZÁNÍ

- **NEBEZPEČÍ:** Nepřibližujte ruce k řezné ploše o k řeznému kotouči. Druhou rukou držte pomocnou rukojeť nebo kryt motoru. Pokud budete spotřebič držet oběma rukama, nedojde k poranění o řezný kotouč.
- Nedávejte ruce pod obrobek. Ochranný kryt nechrání před vyčnívajícím kotoučem z druhé strany.
na straně obrobku.
- Nastavte hloubku řezu podle tloušťky obrobku. Pod obrobkem, Disk by měl vyčnívat do výšky nižší, než je výška zubu.
- Nikdy nedržte řezaný obrobek rukou nebo na noze. Obrobek upevněte na stabilní podložku. Dobré upnutí obrobku je mimořádně důležité a slouží ke snížení rizika kontaktu s tělem, zaseknutí řezného kotouče nebo ztráty kontroly.
- Pokud hrozí nebezpečí poškození skrytých elektrických vodičů nebo nebezpečí kontaktu s napájecím kabelem nářadí, držte elektrické nářadí za izolované rukojeti. Kontakt s vodičem pod napětím může způsobit přenos elektrického napětí na elektrické nářadí a úraz elektrickým proudem.
- Při řezání vždy používejte boční doraz nebo přímé vodítko.
okraj. Tím se zvyšuje přesnost řezání a snižuje riziko zaseknutí řezného kotouče.
- Vždy používejte kotouče správné velikosti a se správným montážním otvorem (např. kosočtvercový nebo kulatý). Řezné kotouče, které neodpovídají montážním prvkům pily, se budou otáčet excentricky, což povede ke ztrátě kontroly.
- V žádném případě nepoužívejte poškozené nebo nesprávné podložky nebo šrouby řezného kotouče. Podložky a šrouby řezného kotouče byly speciálně navrženy pro kotoučovou pilu a zaručují optimální výkon a bezpečnost.

EFEKT VYŘAZENÍ

Zpětný ráz je náhlá reakce způsobená zaseknutým, zablokovaným nebo špatně seřízeným řezným kotoučem. Vede k nekontrolovanému odskoku pily od obrobku směrem k obsluze stroje.

Zaseknutí řezného kotouče v zužující se drážce způsobí jeho zablokování a hnací síla motoru vymrští pilu směrem k obsluze.

Přetočení řezného kotouče v drážce nebo jeho nesprávné nastavení může způsobit zaseknutí zadní hrany kotouče v povrchu dřeva. To má za následek vymrštění řezného kotouče z drážky a vymrštění pily zpět směrem k obsluze.

Odmítnutí spotřebiče je způsobeno jeho nesprávnou manipulací. Dodržováním níže uvedených doporučení mu lze předejít.

- Držte pilu oběma rukama a zaujměte takovou polohu paží, která zajistí jistou kontrolu síly zpětného rázu. Stůjte vždy stranou řezného kotouče, nikdy nestavte své tělo do jedné přímky s řezným kotoučem. V případě odmítnutí může být kotoučová pila odhozena dozadu. Nicméně správná technika práce vám umožní kontrolovat sílu zpětného rázu.
- Pokud se řezací kotouč zasekne nebo přestane pracovat, vypněte stroj a podržte jej v materiálu, dokud se řezací kotouč zcela nezastaví. Nikdy se nepokoušejte pilu vytáhnout z obrobku nebo ji táhnout zpět, pokud se kotouč otáčí. Takový postup může způsobit vysunutí stroje. Zjistěte a odstraňte příčinu zaseknutí řezného kotouče.
- Při opětovném spuštění pily, která se zasekla v obrobku, umístěte řezný kotouč do středu drážky a zkontrolujte, zda nejsou zuby kotouče zapuštěny do materiálu. Pokud je řezný kotouč zaseknutý, může dojít při opětovném spuštění pily k odmítnutí stroje.
- Dbejte na to, aby byly desky dostatečně podepřeny, aby se předešlo riziku jejich vyhození v důsledku zablokování řezného kotouče. Velké desky se mohou pod vlastní vahou podlomit. Desky by měly být podepřeny na obou stranách řezacího kotouče, a to jak v blízkosti linie řezu, tak na okrajích.
- Nepoužívejte tupé nebo poškozené řezné kotouče. Řezné kotouče s otupenými nebo špatně seřízenými zuby mají za následek nedostatečnou šířku mezery a zvýšené tření, zablokování řezného kotouče a vyřazení stroje .
- Před zahájením řezání nastavte úhel a hloubku řezu. Změna nastavení během řezání může dojít k zaseknutí řezného kotouče a vyřazení stroje.
- Při prořezávání stěn nebo jiných skrytých míst dbejte zvýšené opatrnosti. Řezný kotouč, který se noří do materiálu, se může zaseknout o neviditelný předmět a způsobit odmítnutí stroje.

Bezpečnostní pokyny pro kotoučové pily s kyvným ochranným krytem a kotoučové pily se sklopným ochranným krytem - obsluha spodního ochranného krytu.

- Před použitím vždy zkontrolujte, zda se ochranný kryt správně zavírá. Nepoužívejte pilu, pokud se spodní ochranný kryt nepohybuje volně a nezavírá se okamžitě. Nikdy nezamykejte spodní ochranný kryt v otevřené poloze. Při neúmyslném pádu pily na zem může dojít k ohnutí spodního krytu. Otevřete ochranný kryt pomocí páky a zkontrolujte, zda se volně pohybuje a zda při všech úhlech a hloubkách řezu nedochází ke kontaktu s řezným kotoučem ani s jinými součástmi.
- Zkontrolujte funkci spodní ochranné pružiny. Pokud se spodní ochranný kryt volně nepohybuje, nechte jej před zahájením provozu zkontrolovat a provést údržbu. Poškozené součásti, uvízlé nečistoty nebo nahromaděné třísky způsobí zpožděný provoz spodního ochranného krytu.
- Ruční otevření spodního krytu je přípustné pouze pro speciální řezy, jako jsou např. následující: "Ponorné a úhlové řezání". Otevřete spodní ochranný kryt pomocí páčky a okamžitě jej uvolněte, jakmile nůž vstoupí do materiálu obrobku. Spodní ochranný kryt by měl fungovat automaticky bez ohledu na typ prováděného pracovního úkolu.
- Nepokládejte pilu na pracovní stůl nebo na zem, dokud není řezný kotouč zajištěn ochranným krytem. Nezajištěný rotující řezný kotouč způsobí, že se pila bude pohybovat proti směru otáčení a prořízne všechny předměty, na které narazí. Berte v úvahu dobu doběhu řezného kotouče.

PROVOZ ŠTĚRBINOVÉHO KLÍNU

Použijte řezný kotouč vhodný pro drážkovaný klín. Drážkový klín bude správně fungovat, pokud je jádro řezného kotouče tenčí než drážkový klín a šířka zubů je větší než tloušťka drážkového klínu.

- Umístěte štěrbinový klín tak, jak je popsáno v tomto návodu k obsluze. Nesprávné vzdálenosti, polohy a vyrovnání mohou mít za následek nízkou účinnost štěrbinového klínu při prevenci vyřazení nástroje.
- S výjimkou ponorného řezání vždy používejte drážkovaný klín. Po provedení ponorného řezu drážkovaný klín znovu nasadte. Drážkovaný klín ztěžuje ponorné řezání a může způsobit vyřazení nástroje.
- Předpokladem účinnosti drážkového klínu je jeho umístění v řezné drážce. U krátkých řezů drážkový klín nebrání odmítnutí nástroje.
- Nepoužívejte pilu s ohnutým drážkovaným klínem. I sebemenší závada může zpomalit zavírání ochranného krytu.

DALŠÍ BEZPEČNOSTNÍ TIPY PRO RUČNÍ PILY

SHIELDS

- Nikdy nevkládejte ruce do otvoru pro vyhazování žetonů. Dotykem rotujících částí může dojít ke zranění osob.
- Nemiřte elektrickým nářadím nad hlavu. Tato poloha nezajišťuje dostatečnou kontrolu nad elektrickým nářadím.
- K vyhledání skrytých předmětů použijte vhodné detekční zařízení nebo si najměte poskytovatele těchto služeb. Kontakt s elektrickými vodiči může způsobit požár a úraz elektrickým proudem. Poškození plynového vedení může vést k výbuchu. Poškození vodovodního potrubí způsobí škody na majetku nebo může vést k úrazu elektrickým proudem.
- Nedovolte, aby byl přístroj v klidovém stavu. Není určen pro provoz na stole.
- Nepoužívejte řezné kotouče z oceli HSS. Takové řezné kotouče se mohou zlomit.
- Neřežte železné kovy. Zahřáté piliny mohou vést ke vznícení v odsávači.

ŘEŠENÍ NOUZOVÝCH SITUACÍ

1. Vypněte zařízení.
2. V případě nouze vytáhněte přístroj ze zásuvky: Odpojte přístroj vytažením zástrčky ze zásuvky.
3. Nepřipojujte k napájení vadné zařízení.

POPIS ZAŘÍZENÍ
POPIS SOUČÁSTÍ

1.	Přídavná rukojeť
2.	Aretační páka úhlu řezu
3.	Paralelní vodící motýlový šroub
4.	Upevnění paralelního vedení
5.	Vyhazování čipů
6.	Zámek spínače
7.	Vypínač
8.	Hlavní rukojeť
9.	Páka pro nastavení hloubky řezu
10.	Základní deska
11.	Řezný kotouč
12.	Adaptér pro odsávání prachu (v závislosti na nabídce)
13.	Klíč na řezné kotouče (v závislosti na modelu stroje)
14.	imbusový klíč
15.	Paralelní průvodce
16.	Spodní kryt
17.	Upínací příruba
18.	Upevňovací šroub s podložkou
19.	Drážkový klín (v závislosti na modelu a nabídce)
20.	Páka štítu
21.	Horní kryt
22.	Stupnice hloubky řezu
23.	Stupnice úhlu řezu
24.	Podložka
25.	Řezný kotouč
26.	Montáž řezného kotouče
27.	Značkové šipky
28.	Šrouby pro nastavení klínu s drážkou (v závislosti na modelu a nabídce)
29.	Laser (volitelný v závislosti na modelu)
30.	Kryt laserové baterie (2 baterie AAA)
31.	Přepínač laseru (0 1)

TECHNICKÉ ÚDAJE

Model	RTRPT0006	RTRPT0007
Napájení	230V / 50Hz	
Maximální výkon	2250 W	2300 W
Rychlost bez zatížení	5000 otáček za minutu	5000 otáček za minutu
Hloubka řezu 0°	65 mm	65 mm
Hloubka řezu 45°	45 mm	45 mm
Hladina akustického výkonu (LwA)	107 dB (A) KwA = 3 dB	108,3 dB (A) KwA = 3 dB
Hladina akustického tlaku (LpA)	96 dB (A) KpA = 3 dB	97,3 dB (A) KpA = 3 dB
Úroveň vibrací	3,12 m/s ² (K=1,5 m/s) ²	3,856 m/s ² (K=1,5 m/s) ²
Třída ochrany	II	II
Hrubá hmotnost	3,95 kg	3,61 kg

IMPLEMENTACE
VYBALENÍ ZAŘÍZENÍ

- Vyjměte jednotku a příslušenství z obalu.



Varování před elektrickým napětím Úraz elektrickým proudem v důsledku nedostatečné izolace. Před každým měřením zkontrolujte, zda není přístroj poškozen a zda správně funguje. Pokud zjistíte, že je přístroj poškozený, nepoužívejte jej. Nepoužívejte měřicí přístroj, pokud máte mokré nebo vlhké ruce nebo samotný přístroj.

Zkontrolujte, zda je jednotka kompletní, a zaznamenejte případná poškození.



Varování. Nebezpečí udušení! Nenechávejte obalový materiál ležet na místě. Může se stát nebezpečnou hračkou pro děti.

- Použité obalové materiály likvidujte v souladu s příslušnými předpisy.

Informace

Hloubka řezu by měla být přibližně o 3 mm větší než tloušťka materiálu, aby na druhé straně řezaného materiálu kotouč vyčníval o něco více, než je výška zubu.

Obr. B

1. Odjistěte upínací páku (9).
2. Pomocí stupnice hloubky řezu (22) nastavte vhodnou hloubku řezu.
3. Opět utáhněte upínací páku (9).

NASTAVENÍ ÚHLU ŘEZU

Úhel řezu lze nastavit v rozmezí 0° až 45°. **Obr. C. Informace**

Při kuželovém řezání je hloubka řezu menší než hodnota uvedená na stupnici hloubky řezu.

1. Uvolněte zajišťovací páčku úhlu řezu (2). **Obrázek D.**
2. Pomocí stupnice úhlu řezu (23) nastavte požadovaný úhel řezu.
3. Opět utáhněte upínací páku (2).
4. Vezměte v úvahu, že linie řezu mezi zářezy na základní desce probíhá mezi čísly 0 a 45 v závislosti na nastavení úhlu řezu. V níže uvedeném příkladu je úhel řezu nastaven na 45°. **Obr. E.**

VÝMĚNA ŘEZACÍHO NOŽE



Varování před elektrickým napětím Před zahájením jakýchkoli oprav spotřebiče vytáhněte zástrčku ze zásuvky! Spotřebič odpojte vytažením zástrčky ze zásuvky.



Upozornění na horký povrch Po obrábění může být pracovní nástroj horký. Dotyk pracovního nástroje může způsobit popáleniny. Nedotýkejte se pracovního nástroje holými rukama! Používejte ochranné rukavice!

Oznámení

Používejte pouze řezné kotouče odpovídající normě EN 847-1.

Oznámení

Nepoužívejte příruby nebo přírubové matice, jejichž otvor je větší nebo menší než otvor řezného kotouče.

Používejte ochranné rukavice. Při montáži nebo výměně nástrojů používejte vhodné rukavice. Ochranný.

Přístroj je standardně vybaven jedním 24zubým řezným kotoučem (pro řezání dřeva a plastů). Řezný kotouč je standardně vybaven.

Chcete-li vyjmout nebo nasadit řezací nůž, proveďte následující postup:

1. Nastavte hloubku řezu na 0 mm.
2. Nastavte úhel řezu na 0°.
3. Položte jednotku na čelní stranu krytu motoru.
4. Nasadte klíč řezného kotouče (13) na montážní přírubu (17). **Obrázek F.**
5. Povolte upínací šroub (18) pomocí imbusového klíče (14). Přitom upevněte upínací přírubu (17) pomocí klíče s řezným kotoučem (13).
6. Znovu vyjměte klíč řezacího kotouče (13).
7. Odstraňte upevňovací šroub (18) s podložkou (24) a upevňovací přírubu (17). **Obr. G.**

8. V případě potřeby odstraňte z jednotky zbytky materiálu, zejména nečistoty ve spodním krytu.
9. Páčkou (20) otočte spodní kryt (16) a držte ji v této poloze.
10. Vyměňte řezný kotouč (25). **Obr. H.**
11. Zkontrolujte, zda je držák (26) řezacího kotouče upevněn v jednotce. Pokud držák z jednotky vypadl, vyměňte jej.
12. Při instalaci řezacího kotouče se ujistěte, že je spodní ochranný kryt (16) zasunut pomocí páčky (20).
13. Nasaďte nový řezný kotouč (25). Ujistěte se, že směr šipky na řezném kotouči odpovídá směru šipky na stroji. **Obr. I.**
14. Otočte spodní kryt (16) pomocí páčky (20) do výchozí polohy.
15. Znovu připevněte montážní přírubu (17) k držáku řezného kotouče (26). Ujistěte se, že je montážní příruba nasazena v níže uvedené poloze (šikmá, tvarovaná plocha směrem ven). **Obr. J.**
16. Nasaďte upevňovací šroub (18) s podložkou (24) na upevňovací přírubu (17).
17. Nasaďte klíč řezného kotouče (13) na montážní přírubu (17). **Obr. K.**
18. Utáhněte upínací šroub (18) pomocí imbusového klíče (14). Přitom upevněte upínací přírubu (17) pomocí klíče s řezným kotoučem (13).
19. Znovu vyměňte klíč řezacího kotouče (13).
20. Zkontrolujte, zda je řezací nůž řádně zajištěn.

INSTALACE A NASTAVENÍ PARALELNÍHO VEDENÍ

1. Povolte šroub s palcem (3) a nasaďte paralelní vedení (15) do držáku paralelního vedení (4). **Obr. L.**
2. Pomocí stupnice na paralelním vodítku (15) a značkovací šipky (27) na základní desce nastavte správnou vzdálenost linie řezu od okraje obrobku (šířka řezu). **Obr. M** ukazuje nastavení pro šířku řezu 4 cm.
3. Šroub s palcem (3) znovu utáhněte.

OVLÁDÁNÍ OCHRANNÉHO KRYTU VÝKYVU

Kyvňý kryt je důležitou bezpečnostní součástí elektrického nářadí. Správná funkce této součásti je předpokladem pro provoz nářadí.

Postupujte podle těchto tipů:

Bezpečnostní pokyny pro kotoučové pily s výkyvným ochranným krytem a kotoučové pily se sklopným ochranným krytem - obsluha spodního ochranného krytu

- Před použitím vždy zkontrolujte, zda se ochranný kryt správně zavírá. Nepoužívejte pilu, pokud se spodní ochranný kryt nepohybuje volně a nezavírá se okamžitě. Nikdy nezamykejte spodní ochranný kryt v otevřené poloze. Při neúmyslném pádu pily na zem může dojít k ohnutí spodního krytu. Otevřete ochranný kryt pomocí páky a zkontrolujte, zda se volně pohybuje a zda při všech úhlech a hloubkách řezu nedochází ke kontaktu s řezným kotoučem ani s jinými součástmi.
- Zkontrolujte funkci spodní ochranné pružiny. Pokud se spodní ochranný kryt volně nepohybuje, nechte jej před zahájením provozu zkontrolovat a provést údržbu. Poškozené součásti, uvízlé nečistoty nebo nahromaděné třísky způsobí zpožděný provoz spodního ochranného krytu.
- Ruční otevření spodního krytu je přípustné pouze pro speciální řezy, jako jsou např. následující.

"Ponorné a úhlové řezání". Otevřete spodní kryt pomocí páčky a ihned jej uvolněte.

když se kotouč dostane do materiálu obrobku. Spodní ochranný kryt by měl fungovat automaticky bez ohledu na typ prováděného pracovního úkolu.

- Nepokládejte pilu na pracovní stůl nebo na zem dříve, než je řezný kotouč zajištěn ochranným krytem. Nezajištěný rotující řezný kotouč způsobí, že se pila bude pohybovat proti směru otáčení a prořízne všechny předměty, na které narazí. Berte v úvahu dobu doběhu řezného kotouče.

OVLÁDÁNÍ ŠTĚRBINOVÉHO KLÍNU

Drážkovací klín je důležitou bezpečnostní součástí elektrického nářadí. Správná funkce této součásti je předpokladem pro provoz nářadí.

Postupujte podle těchto tipů:

Další bezpečnostní pokyny pro všechny pily s drážkovaným klínem. Provoz drážkového klínu.

- Použijte řezný kotouč vhodný pro drážkovaný klín. Drážkový klín bude správně fungovat, pokud je jádro řezného kotouče tenčí než drážkový klín a šířka zubů je větší než tloušťka drážkového klínu.
- Umístěte štěrbinový klín tak, jak je popsáno v tomto návodu k obsluze. Nesprávné vzdálenosti, polohy a vyrovnání mohou mít za následek nízkou účinnost štěrbinového klínu při prevenci vyřazení nástroje.
- S výjimkou ponorného řezání vždy používejte drážkovaný klín. Po provedení ponorného řezu drážkovaný klín znovu nasadte. Drážkovaný klín ztěžuje ponorné řezání a může způsobit vyřazení nástroje.
- Předpokladem účinnosti drážkového klínu je jeho umístění v řezné drážce. U krátkých řezů drážkový klín nebrání odmítnutí nástroje.
- Nepoužívejte pilu s ohnutým drážkovaným klínem. I sebemenší závada může zpomalit zavírání ochranného krytu.

Tloušťka drážkovaného klínu je 2 mm. Tloušťka jádra řezného kotouče musí být menší a šířka zubů odpovídajícím způsobem větší než tloušťka drážkovaného klínu. Drážkovaný klín je přednastaven z výroby. Před každým použitím zkontrolujte, zda jsou vzdálenosti podle obrázku. V případě potřeby lze drážkový klín seřídit pomocí obou seřizovacích šroubů (28). **Obrázek N.**

PŘIPOJENÍ KABELU

1. Zapojte zástrčku do zásuvky s ochranou.

SERVIS

TIPY A TRIKY PRO PRÁCI S KOTOUČOVOU PILOU

OBECNÉ INFORMACE:

- Ujistěte se, že větrací otvory nejsou zakryté, aby nedošlo k přehřátí motoru.
- Používejte pouze nepoškozené řezné kotouče v bezvadném stavu. Náraz může způsobit poškození řezného kotouče. Ohnuté, tupé nebo jinak poškozené řezné kotouče se mohou zlomit. Výkon a kvalita řezu do značné míry závisí na stavu a tvaru zubů řezného kotouče.

- Před každým použitím zkontrolujte, zda je řezný kotouč správně nasazen.
- Před zahájením práce vždy zkontrolujte, zda je používaný řezný kotouč správný pro danou oblast danou aplikaci.
- Před zahájením práce vždy zkontrolujte, zda je vyžadován sáček odsávání třísek nebo prachu.
 - Při zpracování dřeva, zejména bukového nebo dubového, vzniká škodlivý prach. Bukový nebo dubový prach je považován za karcinogen, zejména v kombinaci s některými přísadami používanými při zpracování dřeva, jako je hodnota chromu 6 nebo konzervační prostředky na dřevo. Používejte ochrannou masku.
 - Prach z ošetření nátěrů olovem nebo minerály může být škodlivý pro zdraví. Používejte ochrannou masku.
 - Při zpracování borovice vznikají dlouhé, spirálovité třísky.
- Padající část součásti by se měla nacházet na pravé straně elektrického nářadí, a to díky tak, aby na stole ležela širší část obrobku.
- Elektrický nástroj vedte jemným tlakem ve směru řezání. Příliš rychlý pohyb snižuje životnost řezného kotouče a může poškodit elektrické nářadí.
- Při řezání podél určené čáry vedte elektrický nástroj pomocí příslušného zářezu.
- Řezné hrany citlivých povrchů (např. sádkokartonových desek) lze eliminovat přiložením malířské pásky na řezaný povrch. Za účelem ochrany povrchu obrobku lze na malířské pásce vyznačit linii řezu.
- Nepokryté řezné kotouče lze chránit proti korozi nanesením tenké vrstvy oleje na jejich povrch. Před zahájením řezání olej odstraňte, aby se nedostal na povrch dřeva.
- Při řezání lehkých stavebních materiálů dodržujte předpisy a doporučení výrobce těchto materiálů.

ŘEZÁNÍ DŘEVA

- Před řezáním dřeva, dřevotřísky, stavebních materiálů apod. zkontrolujte, zda v obrobku nejsou hřebíky, šrouby apod. V případě potřeby tyto cizí předměty odstraňte nebo použijte vhodný ostrý řezný kotouč.
- Výběr řezného kotouče závisí na typu pracovního úkolu (podélný nebo příčný řez) a typ a kvalita dřeva.
- Pokud se řezný nůž zasekne v obrobku, okamžitě vypněte elektrické nářadí. Poté vhodným nástrojem rozšiřte řeznou mezeru, aby bylo možné elektrický nástroj vytáhnout.
- Zapněte elektrické nářadí a přitlačte jej k obrobku. Přitlačte vodící patku k povrchu obrobku. Během obrábění obrobku vyvíjejte rovnoměrný posuv a tlak na obrobek. Po dokončení řezání vypněte elektrický nástroj.

ŘEZÁNÍ NEŽELEZNÝCH KOVŮ

Kovový prach může být zdraví škodlivý. Používejte ochrannou masku.

Používejte pouze ostré řezné kotouče určené k řezání neželezných kovů. To zaručuje správné ostří a zabraňuje zaseknutí řezného kotouče.

Nástroj do obrobku zasuňte až po jeho zapnutí. Při řezání buďte opatrní a používejte pomalý posuv. Při použití pomalého posuvu se snažte zabránit přerušení řezání.

V případě úzkých profilů musí řezání začínat na úzké straně, resp. na otevřené straně. Při řezání dlouhých profilů je nutné je podepřít, aby nedošlo k zaseknutí rezného kotouče a odmítnutí stroje.

ZAPNUTÍ NEBO VYPNUTÍ ZAŘÍZENÍ

Při práci se zařízením používejte vhodné ochranné pomůcky.

1. Zkontrolujte, zda je nasazený rezný nůž správně přizpůsoben prováděné operaci. Pracovní.
2. Zkontrolujte, zda je obrobek správně upnutý a zda je pracovní plocha řádně připravena.
3. Elektrické nářadí držte pevně oběma rukama.
4. Přiložte přední část základní desky stroje k obrobku.
5. Umístěte jednotku pomocí paralelního vedení nebo rezné čáry.
6. Stiskněte pojistku zapnutí (6), aby bylo možné stisknout spínač (7). **Obr. O.**
7. Stiskněte spínač (7) a podržte jej, dokud je spotřebič v provozu. Spotřebič pracuje v souladu s dříve provedená nastavení.
8. Krátce počkejte, až motor dosáhne plných otáček.
9. Vyrovnejte stroj s obrobkem.
10. Pohybuje jednotkou po linii řezu malou posuvnou silou. Spodní ochranný kryt se při pohybu stroje automaticky otevře. Spodní ochranný kryt neotvírejte ručně, hrozí nebezpečí poranění! **Obr. P.**
11. Po dokončení řezání uvolněte spínač (7), čímž přístroj zastavíte. **Obr. R.**

PŘIPOJENÍ VYSAVAČE

Zařízení je určeno k připojení k vysavači. K připojení k potrubí vysavače se používá adaptér, který je součástí spotřebiče.



Upozornění

V případě výskytu škodlivých nebo toxických materiálů použijte vysavač speciální.

1. V případě potřeby připojte adaptér (12) k vysouvání čipů (5).
2. Připojte vhodný vysavač (např. průmyslový vysavač) přímo k vývodu vysavače. vysunutí čipu (5). **Obr. S.**

PŘIPOJENÍ PRACHOVÉHO SÁČKU (VOLITELNĚ)

Pro menší pracovní úkony je možné připojit prachový sáček.

1. Pevně připevněte vhodný prachový sáček pro vysouvání třísek (5).
2. Vyprázdněte prachový sáček dostatečně brzy, abyste zajistili vyprázdnění hoblin a umožnili dostatečné nahromadění prachu a hoblin v sáčku.

POUŽITÍ LASERU

VLOŽENÍ / VÝMĚNA BATERIE

Pro použití laseru k určení dráhy řezu jsou zapotřebí baterie (2x baterie). 1,5V AAA "tyčinky"). **Obr. A.**

Otevřete kryt baterií (30) a vložte 2 baterie podle značek + a -. Poté kryt zavřete. Laser je nyní připraven k použití.

ZAPNUTÍ NEBO VYPNUTÍ LASERU

V případě potřeby lze zapnout laser a nakreslit linii řezu. Stisknutím spínače

laseru (31) do polohy ON (I) zapněte laserový paprsek. Stisknutím spínače

laseru (31) do polohy OFF (0) laserový paprsek vypnete. **DEAKTIVACE**



Varování před elektrickým napětím Nedotýkejte se síťové zástrčky mokřýma nebo vlhkýma rukama.

- Vypněte zařízení.
- Odpojte zařízení vytažením zástrčky ze zásuvky.
- V případě potřeby počkejte, až přístroj vychladne.
- Přístroj vyčistěte podle popisu v části "Údržba".
- Zajistěte podmínky skladování podle oddílu "Skladování".

ZÁVADY A PORUCHY

V rámci výrobního procesu byla několikrát zkontrolována správná funkce jednotky. V případě poruchy proveďte kontrolu podle následujícího seznamu.

Odstraňování závad, které vyžaduje otevření krytu, smí provádět pouze autorizované servisní středisko nebo značka RED TECHNIC.

Při prvním spuštění vzniká kouř nebo zápach:

- Takový příznak neznamena závalu nebo chybu. Příznaky po krátké době zmizí.

Zařízení nefunguje:

- Zkontrolujte připojení napájení.
- Zkontrolujte, zda není poškozena síťová zástrčka nebo kabel.
- Zkontrolujte elektrickou ochranu na straně napájení.



Informace. Před dalším zapnutím přístroje vyčkejte 10 minut.

Řezací nůž je uvolněný:

- Zkontrolujte, zda je řezací nůž správně nasazen.

- Zkontrolujte, zda jsou příruba a matice příruby pevně upevněny. Nepoužívejte příruby nebo přírubové matice, jejichž otvor je větší nebo menší než otvor řezného kotouče.

Řezný kotouč neproniká snadno do obrobku nebo je jeho řezný výkon příliš nízký.

- Pokud zjistíte, že je disk opotřebovaný, vyměňte jej za nový.
- Zkontrolujte, zda je zvolený řezný nůž vhodný pro zpracovávaný materiál.

Účinnost řezání se snižuje:

- Zkontrolujte, zda je řezný kotouč správně zvolen pro prováděnou pracovní operaci.
- Disk udržujte čistý. V případě potřeby vyměňte opotřebovaný nebo poškozený řezný kotouč za nový.
- Zbytky pryskyřice nebo lepidla mohou negativně ovlivnit kvalitu řezu.
- Aby nedošlo k přehřátí motoru, musí být větrací otvory čisté a bez překážek.

Otevření spodního krytu není možné nebo je zablokovaný.

- Zkontrolujte, zda se na něm nenahromadily zbytky, a odstraňte je. Spodní kryt se musí vždy volně otevírat a zavírat.

Zařízení se zahřívá na velmi vysokou teplotu:

- Zkontrolujte, zda je řezný nůž správně zvolen pro prováděnou pracovní operaci.
- Aby nedošlo k přehřátí motoru, musí být větrací otvory čisté a bez překážek.

Oznámení

Po dokončení všech prací údržby a oprav vyčkejte alespoň 3 minuty. Spotřebič znovu zapněte až po uplynutí této doby.

Spotřebič nefunguje správně, přestože byly provedeny všechny kontroly?

Obratě se na servisní středisko. V případě potřeby nechte přístroj opravit v autorizovaném servisním středisku.

Servis značky RED TECHNIC.

KONZERVACE

ČINNOSTI PŘED ÚDRŽBOU



Varování před elektrickým napětím. Nedotýkejte se síťové zástrčky mokřýma nebo vlhkýma rukama.

- Vypněte zařízení.
- Odpojte zařízení vytažením zástrčky ze zásuvky.
- Počkejte, až přístroj zcela vychladne.



Varování před elektrickým napětím Údržbu, která vyžaduje otevření krytu, smí provádět pouze autorizované servisní středisko nebo značka RED TECHNIC.

Pokyny pro údržbu

Uvnitř stroje nejsou žádné součásti, které by uživatel musel udržovat nebo mazat.

ČIŠTĚNÍ

Před každým použitím a po každém použití je třeba přístroj vyčistit.

Informace

Po vyčištění jednotka nevyžaduje mazání.



Varování před elektrickým napětím Kapaliny, které proniknou do krytu, způsobují nebezpečí zkratu. Nikdy neponořujte spotřebič a jeho příslušenství pod vodu. Dbejte na to, aby se do krytu nedostala voda nebo jiné kapaliny.

- Spotřebič čistěte vlhkým, měkkým hadříkem, který nepouští vlákna. Dbejte na to, aby do krytu nepronikala vlhkost. Nedovolte, aby elektrické součásti navlhly. K čištění nepoužívejte agresivní čisticí prostředky, jako jsou čisticí spreje, rozpouštědla, prostředky obsahující alkohol nebo drátěnky, které by navlhčily tkaninu.
- Spotřebič osušte měkkým a nepotřísněným kusem látky.
- Řezné kotouče čistěte ihned po použití, aby nedošlo ke kontaminaci zbytky pryskyřice nebo lepidla.
- Aby nedošlo k přehřátí motoru, musí být větrací otvory čisté a bez překážek.
- Nepokryté řezné kotouče lze chránit proti korozi nanesením tenké vrstvy oleje na jejich povrch. Před zahájením řezání olej odstraňte, aby se nedostal na povrch dřeva.

ČIŠTĚNÍ SPODNÍHO KRYTU

Spodní ochranný kryt je nutné vyčistit vždy před a po práci. Spodní ochranný kryt musí se vždy volně otevírají a zavírají a nesmí být blokovány zbytky materiálu apod.

- V případě potřeby odstraňte zbytky materiálu vyfoukáním stlačeným vzduchem nebo pomocí kartáče.

SERVIS

Opravy elektrického nářadí smí provádět pouze kvalifikovaný personál s použitím originálních náhradních dílů. Tímto způsobem je zajištěna bezpečnost při používání nářadí.

Adresa:

Servis RED TECHNIC a POWERMAT

97 Obrońców Poczty Gdańskiej

42-400 Zawiercie

Tel. 32 670 39 68, linka 4

e-mail: serwis@powermat.pl

ZÁRUKA

Během záruční doby má kupující nárok na bezplatnou opravu z důvodu výrobní vady.

Záruka je uznána pouze v případě, že je výrobek dodán na prodejní místo v kompletním stavu, nesmontovaný, spolu s dokladem o koupi a správně vyplněným záručním listem.

VÝJIMKY ZE ZÁRUKY VÝROBCE

K nim dochází, pokud přístroj vykazuje poškození v důsledku přirozeného opotřebení nebo v důsledku nesprávného zacházení (např. přetěžování, vyvíjení příliš velkého tlaku - zejména praskliny nebo zlomy plastových částí a jiná mechanická poškození a vady vzniklé v důsledku takového poškození).

Stejně jako v následujících případech:

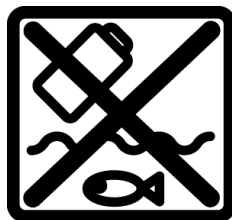
- Pokusy o svévolné opravy budou nalezeny.
- Spotřebič byl během záruční doby upravován nebo opravován neoprávněnými osobami.
- Nástroj byl použit v průmyslu nebo řemesle (nástroj byl vyroben pro kutily a není určen pro komerční práci).

Záruka se nevztahuje na součásti nářadí, které mohou selhat v důsledku přirozeného opotřebení nebo přetížení (např. trysky, stupnice, rukojeti a upínače, kryty, součásti krytu a jakékoli maskovací součásti).

LIKVIDACE POUŽITÉHO ZAŘÍZENÍ



Po skončení životnosti nesmí být tento výrobek likvidován prostřednictvím běžného komunálního odpadu, ale musí být odevzdán do sběrného a recyklačního střediska pro elektrická a elektronická zařízení. To je označeno symbolem na výrobku, v návodu k použití nebo na obalu. Opětovným použitím, využitím materiálů nebo jinou formou využití použitého zařízení významně přispíváte k ochraně našeho životního prostředí.



Elektrické nářadí a akumulátor/akumulátor nesmí být vyhozeny do odpadu domů!

Pouze pro členské státy EU:

Podle evropské směrnice 2012/19/EU se nepoužitelné elektrické nářadí a podle evropské směrnice 2006/66/ES se poškozené nebo použité baterie/akumulátory musí sbírat odděleně a odevzdávat zpět do sběrného dvora.

ekologické zpracování.

Výrobce působí pod registračním číslem BDO: 000063719.

Každý obchod je povinen přijmout staré zařízení zdarma, pokud si u něj zakoupíte nové zařízení stejného typu a funkce. Staré zařízení můžete nechat v prodejně, kde jste si zakoupili nové zařízení.

Obchody s prodejní plochou pro vybavení domácnosti min. 400 m² , jsou povinny v této jednotce nebo v její bezprostřední blízkosti bezplatně přijímat použité vybavení domácnosti, jehož žádný z vnějších rozměrů nepřesahuje 25 cm, aniž by musely nakupovat nové vybavení domácnosti. Na velkém trhu je možné ponechat použité vybavení malých rozměrů, aniž by bylo nutné kupovat nové vybavení.

Distributor je povinen při dodávce zařízení pro domácnost odběrateli bezplatně odebrat použité zařízení pro domácnost v **místě dodání tohoto zařízení, pokud** je použité zařízení stejného typu a plnilo stejné funkce jako dodané zařízení. Pokud objednáváte prostřednictvím oficiálních webových stránek výrobce, stačí nás o tom informovat uvedením svých připomínek do pole **Komentář v objednávce. Takto můžete odevzdat vyřazené elektrické a elektronické zařízení v místě dodání.**

Případně můžete staré zařízení odnést na sběrné místo.

Další informace o místech likvidace naleznete na webových stránkách:

<https://sklep.powermat.pl/webpage/pl/recycling.html>

ÚDAJE VÝROBCE

P.H. Powermat T.M.K. Bijak Sp. Jawna

Ul. Obrońców Poczty Gdańskiej 97

42-400 Zawiercie

<http://www.redtechnic.eu>