

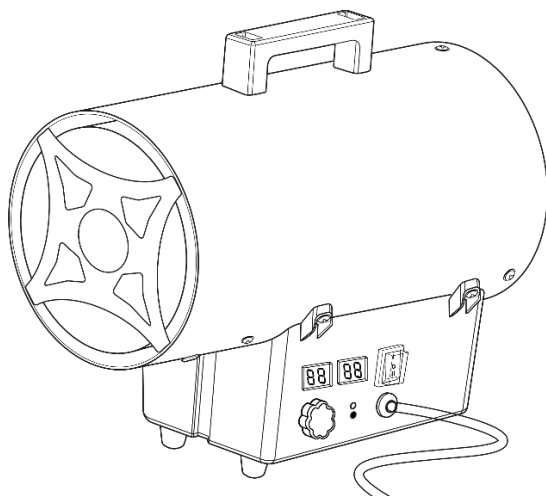
PM1025; PM1026; PM1027; PM1028; PM1029; PM1030; PM1031; PM1032

NÁVOD K POUŽITÍ



POWERMAT

THE ART OF TOOLS TECHNOLOGY



PLYNOVÝ OHŘÍVAČ

PM-NAG-15GN / PM-NAG-15GLN / PM-NAG-25GN
PM-NAG-25GLN / PM-NAG-45GN / PM-NAG-45GLN
PM-NAG-65GN / PM-NAG-65GLN









PŮVODNÍ POKYNY

OBSAH

OBSAH	2
VÝSTRAŽNÉ / INFORMAČNÍ SYMBOLY	3
ÚČEL ZAŘÍZENÍ	4
SECURITY	5
<i>Zamýšlené použití</i>	8
<i>Nezamýšlené použití</i>	8
<i>Nezamýšlené použití</i>	9
<i>Kvalifikace uživatelů</i>	10
<i>Osobní ochranné prostředky</i>	10
<i>Další nebezpečí</i>	10
TECHNICKÉ ÚDAJE	15
POPIS ZAŘÍZENÍ	17
MONTAGE	19
<i>Sestava přepravního držáku</i>	19
<i>Připojení plynové lahve</i>	19
POUŽITÍ	21
<i>Uvedení zařízení do provozu</i>	21
<i>Kontrola úniku</i>	23
<i>Připojení kabelu</i>	24
SERVIS	24
<i>Zapnutí zařízení</i>	25
<i>Modely bez termostatu</i>	25
<i>Modely s termostatem (LCD)</i>	27
<i>Vypnutí zařízení</i>	28
PŘEPRAVA A SKLADOVÁNÍ	29
<i>Doprava</i>	29
<i>Úložiště</i>	30
KONZERVACE	31
<i>Činnosti před údržbou</i>	31
ZÁVADY A PORUCHY	32
ZÁRUKA	34
<i>Výjimky ze záruky výrobce</i>	34
SERVIS	35
LIKVIDACE POUŽITÉHO ZAŘÍZENÍ	35
PODROBNOSTI O VÝROBCI	37
PROHLÁŠENÍ O SHODĚ	37

VÝSTRAŽNÉ / INFORMAČNÍ SYMBOLY

	<p>POZNÁMKA: Před použitím přístroje si pečlivě přečtěte návod k obsluze a bezpečnostní doporučení. Uchovávejte instrukce.</p>
	<p>Varování před horkým povrchem. Tento symbol označuje riziko ohrožení zdraví a života osob v důsledku dotyku horkého povrchu.</p>
	<p>Varování před elektrickým napětím. Tento symbol označuje nebezpečí ohrožení zdraví a života osob v důsledku přítomnosti elektrického napětí.</p>
	<p>Upozornění na hořlavé látky. Tento symbol označuje riziko ohrožení zdraví a života osob v důsledku přítomnosti hořlavých látek.</p>
	<p>Produkt je v souladu s z platný Evropské směrnice.</p>
	<p>ZNAČKA REDIGOVANÉHO KONTEJNERU: Příkaz k oddělenému sběru použitého zařízení a zákaz jeho likvidace společně s ostatním odpadem. Viz část "Likvidace použitého zařízení". Chybný údaj: Nelze nalézt zdroj odkazu".</p>

Příručka obsahuje základní informace týkající se výrobku, avšak vzhledem k neustálému zdokonalování našich zařízení se údaje v příručce mohou lišit od skutečných údajů. Uvědomte si prosím případné rozdíly, které se mohou vyskytnout.

ÚČEL ZAŘÍZENÍ

Plynové ohřívače jsou určeny k výrobě horkého vzduchu a mohou být používány pouze ve venkovním prostředí a při dodržení technických specifikací. Přístroj ohřívá pomocí procesu spalování propanu. Ventilátor nasává okolní vzduch a protlačuje jej spalovací komorou. Přiváděný plyn je ve spalovací komoře řízeně spalován a ohřátý vzduch uniká výstupem vzduchu. Spotřebič je vybaven piezoelektrickým zapalováním plynu.



Z bezpečnostních důvodů nesmí přístroj používat děti a mladiství do 18 let nebo osoby pod vlivem alkoholu, léků nebo jiných drog.



Pokud nejste s tímto návodem k obsluze seznámeni, přečtěte si jej pozorně před prvním použitím spotřebiče.

SECURITY

Před spuštěním přístroje si přečtěte obsah návodu k obsluze a udržujte ji v blízkosti pracovního prostoru spotřebiče!



Varování

Přečtěte si všechny bezpečnostní pokyny a doporučení.

Nedodržení obsahu bezpečnostních pokynů a doporučení může mít za následek úraz elektrickým proudem, požár a/nebo vážné zranění osob.

Všechny bezpečnostní tipy a doporučení si uschovejte pro budoucí použití.

Spotřebič mohou obsluhovat děti od 8 let a osoby se sníženými fyzickými, smyslovými nebo duševními schopnostmi nebo s nedostatkem zkušeností a znalostí, pokud je zajištěn dohled nebo školení týkající se bezpečného používání spotřebiče a pokud tyto osoby rozumí nebezpečím spojeným s obsluhou. Spotřebič nesmí být používán dětmi ke hře. Čištění a údržbu nesmí provádět děti bez dozoru.

- Nepoužívejte spotřebič v nebezpečných oblastech. výbuch.
- Nepoužívejte spotřebič v místnostech, kde je agresivní prostředí. atmosféra.
- Umístěte jednotku na rovný vodorovný povrch.
- Po mokrému čištění počkejte, až s p o t ř e b i č uschne. Mokrý spotřebič n e p o u ž í v e j t e .
- Přístroj nepoužívejte ani s ním nemanipulujte mokřýma rukama.
- Na přístroj nesměřujte proud vody.

- Do přístroje nikdy nevkládejte jiné předměty nebo části těla.
- Během provozu spotřebič nezakrývejte ani s ním nehýbejte.
- Na zařízení nikdy nesedejte.
- Spotřebič není hračka. Udržujte děti a domácí zvířata mimo dosah spotřebiče. Nepoužívejte přístroj bez dozoru.
- Před každým použitím spotřebiče zkontrolujte, zda není poškozeno jeho vybavení a připojovací součásti. Poškozené zařízení nebo součásti nepoužívejte.
- Zajistěte, aby všechny vnější elektrické kabely spotřebiče byly chráněny před poškozením (např. zvířaty). Spotřebič v žádném případě nepoužívejte s poškozeným kabelem nebo síťovou přípojkou!
- Aktuální připojení musí splňovat parametry uvedené v kapitole Technické údaje.
- Zapojte zástrčku do zásuvky s ochranou.
- Prodlužovací kabel vybírejte s ohledem na výkon spotřebiče, potřebnou délku a účel použití spotřebiče. Prodlužovací kabel zcela natáhněte. Zabraňte elektrickému přetížení.
- Před prováděním údržby nebo oprav na přístroji vytáhněte zástrčku ze zásuvky.
- Pokud spotřebič nepoužíváte, vypněte jej a vytáhněte zástrčku ze zásuvky.
- Pokud zjistíte, že jsou zástrčky nebo kabely poškozené, spotřebič v žádném případě nepoužívejte. V případě poškození napájecího kabelu spotřebiče smí opravy provádět pouze výrobce nebo servisní oddělení výrobce nebo kvalifikovaný technik, aby se předešlo nebezpečí. Poškozené elektrické kabely představují vážné zdravotní riziko!

- Při nastavování spotřebiče dodržujte pokyny týkající se minimální vzdálenosti od jiných objektů a doporučení pro skladování a podmínky použití podle kapitoly Technické údaje.
- Zajistěte minimální vzdálenost od hořlavých předmětů 3 m. Nepoužívejte spotřebič v místnostech, kde je skladován benzín, rozpouštědla, laky nebo jiné látky produkující hořlavé páry.
- Ujistěte se, že přívod a odvod vzduchu není omezen.
- Příklad neumisťujte na hořlavý povrch.
- Před přepravou a/nebo údržbou počkejte, až přístroj vychladne.
- Chraňte zařízení před vlhkostí nebo deštěm.
- Chraňte plynovou láhev před teplotami pod bodem mrazu nebo mrazem.
- Pečlivě zkontrolujte těsnost všech spojů. Upozornění: kontrola těsnosti otevřeným plamenem je zakázána.
- Plynové lahve se musí měnit mimo dosah zdrojů vznícení.
- V případě úniku plynu (zápachu) okamžitě uzavřete hlavní ventil lahve a nepřibližujte se ke spotřebiči ke zdrojům vznícení.
- Nikdy neotáčejte plynovou láhev, i když se zdá být prázdná. Takový postup může způsobit ucpání hadice úlomky plynové lahve a nebezpečí požáru a okamžitého poškození spotřebiče.
- Plynovou hadici neotáčejte.
- V žádném případě neodstraňujte ochrannou mřížku a/nebo jiné součásti zařízení.
- Plynovou láhev nestavte před spotřebič. V opačném případě může dojít k požáru a výbuchu!
- Používejte pouze originální plynové hadice a originální náhradní díly.

- Připravte si hasicí přístroj a lékárničku.
- Všimněte si různých předpisů v různých zemích. Zohledněte místní předpisy týkající se přípustných odchylek. V Německu se jedná o "Technischen Regeln Flüssiggas" (TRF 2012) a příslušné předpisy o prevenci nehod (VBG a ZH 1/455).

ZAMÝŠLENÉ POUŽITÍ

Ohřívače používejte k výrobě teplého vzduchu pouze v dobře větraných prostorách nebo v prostorách krytých a chráněných před povětrnostními vlivy.

Zařízení používejte pouze v místnostech umístěných nad na úrovni terénu.

Provoz spotřebiče je povolen pouze v místnostech s kubický objem v souladu s technickými specifikacemi.

- Jednotka je určena k vytápění velkých prostor, jako jsou stany, sklady, dílny, staveniště, skleníky nebo zemědělské haly.
- Spotřebič smí být provozován pouze v místnostech s dostatečným přívodem čerstvého vzduchu a dostatečně účinným odsáváním. Musí být zajištěn větrací průřez 25 cm² na kW jmenovitého topného výkonu a v závislosti na výhřevnosti. Minimální větrací průřez je 250 cm².
- Zařízení není určeno pro častou změnu polohy.
- Spotřebič smí být provozován pouze na propan. Spotřebič smí být provozován pouze v některých zemích v souladu s technickými údaji.

NEZAMÝŠLENÉ POUŽITÍ

- Spotřebič NESMÍ být používán k vytápění vnitřních prostor. **BYDLNÍ V O B Y T N Ý C H BUDOVÁCH. V PŘÍPADĚ**

POUŽITÍ VE VEŘEJNÝCH BUDOVÁCH JE NUTNÉ DODRŽOVÁNÍ MÍSTNÍCH PŘEDPISŮ.

- Příklad se nesmí nastavovat ani provozovat ve výbušných prostorách nebo oblastech.
- Nepokládejte přístroj na vlhký nebo zaplavený povrch.
- Na spotřebič nepokládejte žádné předměty, například oblečení.
- Za žádných okolností nepoužívejte přístroj venku a bez stříšky.
- Spotřebič nesmí být provozován v místnostech s nedostatečným příívodem čerstvého spalovacího vzduchu.
- Přístroj nesmí být provozován pod úrovní terénu (ve sklepě apod.).
- Samostatné úpravy jednotky nejsou povoleny.
- Jakékoli jiné použití než to, které je popsáno v návodu k obsluze, je použití neslučitelné s určeným použitím přístroje. Nedodržení obsahu návodu k použití

bude mít za následek ztrátu

záruky. Kvalifikace uživatele

Uživatelé používající zařízení musí:

- důkladně se seznámit s obsahem návodu k obsluze, zejména s kapitolou "Bezpečnost".

NEZAMÝŠLENÉ POUŽITÍ

- Na spotřebič nepokládejte žádné předměty, například oblečení.
- Nepoužívejte spotřebič v blízkosti látek, jako je benzín, rozpouštědla, laky nebo jiné látky, které vytvářejí hořlavé výparu, nebo v místnostech, kde jsou takové látky skladovány.
- Nepoužívejte přístroj ve venkovním prostředí.

- Spotřebič nesmí být postaven nebo provozován v místnostech a výbušné oblasti.
- Zařízení v žádném případě nepoužívejte venku a bez stříšky.
- Zařízení ne může být provozováno w místnosti s nedostatečným přívodem čerstvého vzduchu.
- Samostatné změny nebo doplňky zařízení jsou zakázáno.

KVALIFIKACE UŽIVATELŮ

Uživatelé používající zařízení musí:

- uvědomit si rizika spojená s olejovými ohříváči a vyplývající z přítomnosti vysokých teplot, nebezpečí požáru a nedostatečného větrání.
- uvědomit si nebezpečí kontaktu s nebezpečnými látkami, jako je lehký topný olej nebo motorová nafta.
- důkladně se seznámit s obsahem návodu k obsluze, zejména s kapitolou "Bezpečnost".

OSOBNÍ OCHRANNÉ PROSTŘEDKY

DALŠÍ RIZIKA



Varování před elektrickým napětím

Činnosti týkající se elektrické instalace mohou být prováděny pouze autorizovanou elektrotechnickou firmou.



Varování před elektrickým napětím

Před jakoukoli opravou spotřebiče vytáhněte síťovou zástrčku ze zásuvky! Spotřebič odpojte vytažením zástrčky ze zásuvky.



Upozornění na hořlavé látky

Netěsnost plynového systému může způsobit výbuch. Pokud zjistíte zápach plynu, okamžitě uzavřete ventil plynové lahve, opusťte místnost nebo prostor a informujte hasiče.



Varování před horkým povrchem

Části spotřebiče, zejména vývod spalin, dosahují během provozu velmi vysokých teplot. Hrozí nebezpečí popálení a požáru. Nikdy se spotřebiče nedotýkejte, pokud je v provozu! Během provozu se nepřibližujte k přední části spotřebiče blíže než na 3 m! Dodržujte minimální vzdálenost mezi spotřebičem a stěnami a jinými předměty uvedenou v technických údajích!



Varování před horkým povrchem

Části spotřebiče mohou být velmi horké a při dotyku hrozí nebezpečí popálení. Dbejte zvýšené opatrnosti, pokud se v blízkosti spotřebiče nacházejí děti nebo zranitelné osoby! Varování před horkými povrchy Nesprávná manipulace se spotřebičem představuje riziko poranění. Spotřebič používejte pouze v souladu s jeho určením.

**Varování**

Při nesprávné manipulaci hrozí nebezpečí úrazu elektrickým proudem. Příklad použijte pouze v souladu s jeho určením.

**Varování**

Při nesprávném použití tohoto zařízení může dojít k dalšímu ohrožení! Zajistěte, aby byl personál náležitě vyškolen!

**Varování**

Zařízení není hračka a nesmí se dávat dětem.

**Varování**

Nebezpečí udušení! Nenechávejte obalový materiál ležet na místě. Může se stát nebezpečnou hračkou pro děti.

**Varování**

Nesprávné umístění spotřebiče představuje nebezpečí požáru. Spotřebič neumísťte na hořlavý povrch. Spotřebič neumísťte na koberce s dlouhým vlasem.

**Varování**

Spotřebič nesmí být zakrytý, protože by se mohl přehřát a způsobit požár!



Varování

Vdechování propanu může být zdraví škodlivé. Zkontrolujte těsnost všech spojů. Spotřebič se smí používat pouze venku nebo v místnostech s dostatečným větráním.



Varování

Provoz spotřebiče znamená spotřebu kyslíku. Provoz spotřebiče v malých místnostech může mít za následek nedostatek kyslíku. Příklad: Přístroj smí být používán pouze venku nebo v místnostech s dostatečným větráním.



Varování

Nesprávné nebo neúplné spalování a nedostatek čerstvého vzduchu/větrání znamená nebezpečí udušení a otravy oxidem uhelnatým. Nepoužívejte spotřebič ve sklepě nebo pod úrovní terénu. Spotřebič používejte pouze venku nebo v místnostech s dostatečným větráním. Nedovolte, aby byl spotřebič provozován bez dozoru.

Ochrana proti přehřátí

Spotřebič je vybaven bezpečnostním termostatem (proti překročení přípustné provozní teploty), který se aktivuje při přehřátí spotřebiče. Přívod plynu se přeruší. Ventilátor pokračuje v provozu. Při poklesu teploty se bezpečnostní termostat sám vynuluje, ale spotřebič je nutné znovu spustit. Před opětovným spuštěním spotřebiče zjistěte příčinu jeho přehřátí.

Řízení zápachu plynu

Pokud máte podezření na únik plynu, např. po ucítění zápachu, nezapomeňte postupovat podle níže uvedených pokynů:

- Nedotýkejte se elektrických spínačů! Nezapínejte světlo!
 - V nebezpečné zóně nepoužívejte telefon, bezdrátový telefon ani jiné přístroje. mobilní.
 - Nepoužívejte otevřený oheň ani otevřené zdroje zapálení, například zapalovač nebo zápalky. Nekuřte!
 - Okamžitě uzavřete hlavní ventil plynové lahve otočením jeho ventilu ve směru hodinových ručiček.
 - Otevřete všechna okna a dveře a zajistěte dostatečný přívod čerstvého vzduchu.
- vzduch.

Řešení nouzových situací

1. Uzavřete hlavní ventil plynové lahve.
2. Rychle opusťte nebezpečnou oblast. Odvedte všechny osoby z nebezpečné oblasti.
3. Uvědomte hasiče.

Ochrana proti selhání plamene

Jednotka je vybavena teplotním čidlem. Ten zajišťuje udržování teploty pod 430 °C. Pokud přístroj tuto teplotu překročí, uzavře ventil a přívod plynu. Tím se zabrání samovolnému vypouštění nespáleného plynu. Dokud plamen plynu ohřívá čidlo, je přívod plynu otevřený. Zánik plamene přeruší přívod plynu.

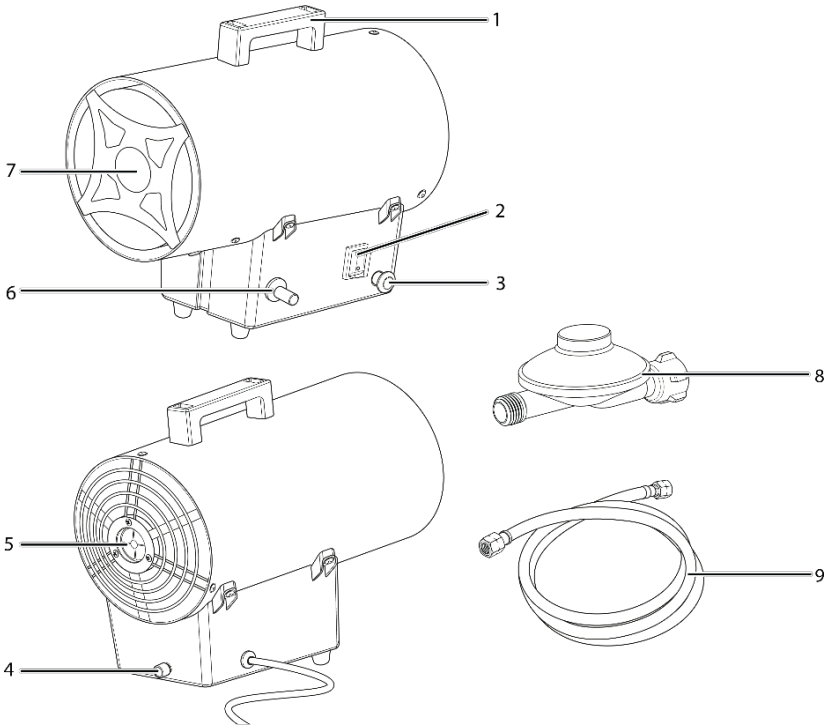
TECHNICKÉ ÚDAJE

MODEL	PM-NAG-15GN
Tepelný výkon (kW)	15
Průtok vzduchu (m ³ /h)	380
Typ paliva	LPG (propan-butan)
Spotřeba paliva (kg/h)	0,73
Napájení (V/Hz)	230 / 50
Výkon ventilátoru (W)	30
Provozní tlak (bar)	0,7
Čistá hmotnost (kg)	4,2
Rozměry zařízení (mm)	380 x 210 x 315
MODEL	PM-NAG-15GLN
Tepelný výkon (kW)	15
Průtok vzduchu (m ³ /h)	380
Typ paliva	LPG (propan-butan)
Spotřeba paliva (kg/h)	0,73
Napájení (V/Hz)	230 / 50
Výkon ventilátoru (W)	30
Provozní tlak (bar)	0,7
Čistá hmotnost (kg)	5,2
Rozměry zařízení (mm)	455 x 220 x 355
MODEL	PM-NAG-25GN
Tepelný výkon (kW)	25
Průtok vzduchu (m ³ /h)	520
Typ paliva	LPG (propan-butan)
Spotřeba paliva (kg/h)	1,09
Napájení (V/Hz)	230 / 50
Výkon ventilátoru (W)	30
Provozní tlak (bar)	0,7
Čistá hmotnost (kg)	4,2
Rozměry zařízení (mm)	350 x 210 x 330
MODEL	PM-NAG-25GLN
Tepelný výkon (kW)	25
Průtok vzduchu (m ³ /h)	520
Typ paliva	LPG (propan-butan)
Spotřeba paliva (kg/h)	1,09
Napájení (V/Hz)	230 / 50
Výkon ventilátoru (W)	30
Provozní tlak (bar)	0,7
Čistá hmotnost (kg)	5,2
Rozměry zařízení (mm)	455 x 220 x 340
MODEL	PM-NAG-45GN
Tepelný výkon (kW)	45
Průtok vzduchu (m ³ /h)	850

Typ paliva	LPG (propan-butan)
Spotřeba paliva (kg/h)	2,18
Napájení (V/Hz)	230 / 50
Výkon ventilátoru (W)	70
Provozní tlak (bar)	0,7
Čistá hmotnost (kg)	5,7
Rozměry zařízení (mm)	500 x 230 x 355
MODEL	PM-NAG-45GLN
Tepelný výkon (kW)	45
Průtok vzduchu (m ³ /h)	850
Typ paliva	LPG (propan-butan)
Spotřeba paliva (kg/h)	2,18
Napájení (V/Hz)	230 / 50
Výkon ventilátoru (W)	70
Provozní tlak (bar)	0,7
Čistá hmotnost (kg)	5,9
Rozměry zařízení (mm)	505 x 220 x 340
MODEL	PM-NAG-65GN
Tepelný výkon (kW)	65
Průtok vzduchu (m ³ /h)	1520
Typ paliva	LPG (propan-butan)
Spotřeba paliva (kg/h)	3,63
Napájení (V/Hz)	230 / 50
Výkon ventilátoru (W)	70
Provozní tlak (bar)	1,5
Čistá hmotnost (kg)	6,2
Rozměry zařízení (mm)	580 x 230 x 355
MODEL	PM-NAG-65GLN
Tepelný výkon (kW)	65
Průtok vzduchu (m ³ /h)	1520
Typ paliva	LPG (propan-butan)
Spotřeba paliva (kg/h)	3,63
Napájení (V/Hz)	230 / 50
Výkon ventilátoru (W)	70
Provozní tlak (bar)	1,5
Čistá hmotnost (kg)	7,5
Rozměry zařízení (mm)	585 x 230 x 340

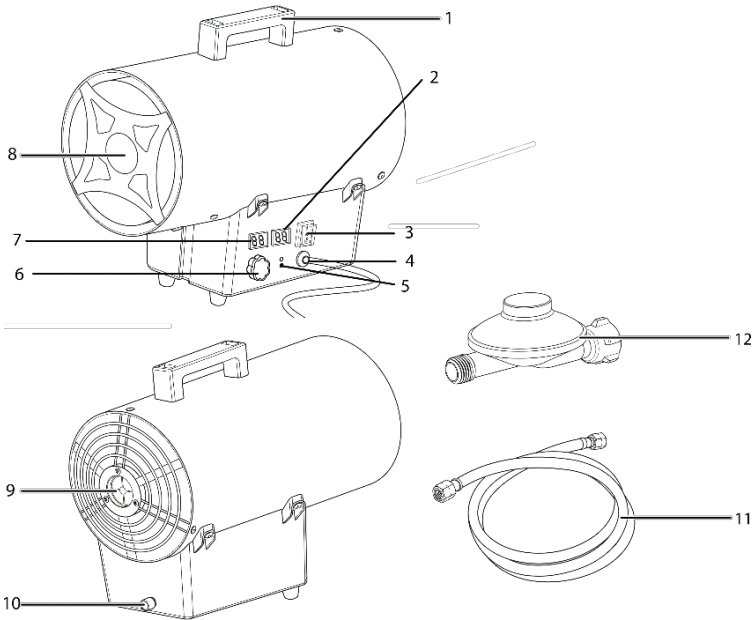
POPIS ZAŘÍZENÍ

Modely: PM-NAG-15GN, PM-NAG-25GN, PM-NAG-45GN, PM-NAG-65GN



1	Převážní rukojeť	6	Zapalovací tlačítko (piezoelektrické)
2	Přepínač	7	Výstup vzduchu
3	Tlačítko plynového ventilu	8	Redukce tlaku
4	Připojení plynové hadice	9	Plynová hadice
5	Přívod vzduchu		

Modely: PM-NAG-15GLN, PM-NAG-25GLN, PM-NAG-45GLN, PM-NAG-65GLN



1	Přepravní rukojeť	7	Zobrazení cílové teploty
2	Zobrazení pokojové teploty	8	Výstup horkého vzduchu
3	Spínač ventilátoru /	9	Sání vzduchu s ochrannou mřížkou
4	Napájecí kabel	10	Připojení plynové hadice
5	Tlačítko pro reset termostatu (nepovinné)	11	Plynová hadice
6	Ovládací knoflík požadované teploty	12	Redukce tlaku

* Příručka obsahuje ilustrační nákresy.

MONTAGE

Použijte správný nástroj pro danou práci.

SESTAVA PŘEPRAVNÍHO DRŽÁKU

Před první spuštění nezbytné musí být opravit rukojeť přepravní zařízení.

Postupujte podle následujících kroků:

1. Povolte oba šrouby a odstraňte podložky z horní části krytu.
2. Přepravní držák připevněte pomocí dvou šroubů a podložek.

PŘIHOJENÍ PLYNOVÉ LAHVE

Informace

Použijte správný nástroj pro danou práci. Dávejte pozor, abyste nepoškodili těsnění ventilu plynové lahve. Poškození může způsobit netěsnost plynové přípojky. Netěsnost znamená nebezpečí výbuchu!

Informace

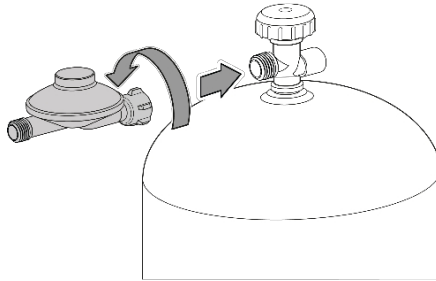
Regulátor tlaku je vhodný pouze pro plynové lahve nabízené v zemích, jako je Německo, Rakousko, Belgie, Nizozemsko a Polsko. Pro provoz v jiných zemích je třeba zakoupit vhodný redukční ventil.

Informace

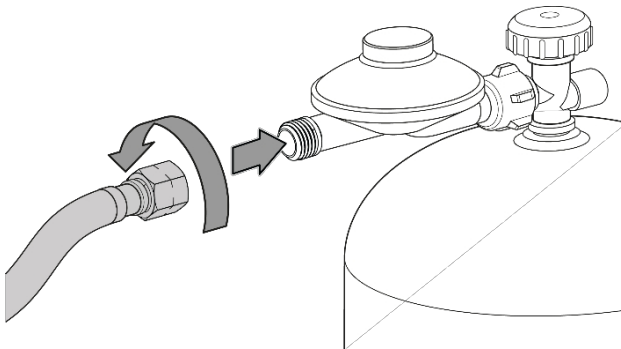
Po instalaci reduktor tlaku neotáčejte! Otáčení regulátoru tlaku po montáži může poškodit těsnění ventilu plynové lahve. Poškození může způsobit netěsnost plynové přípojky. Netěsnost znamená nebezpečí výbuchu!

Při přepravě plynové lahve ji před připojením nechte 1 hodinu stát. To umožní nahromadění škodlivých frakcí plynu na dně lahve.

1. Nejprve zavřete regulátor tlaku v plynové lahvi. Za tímto účelem našroubujte připojovací šroub regulátoru tlaku na závit plynové lahve ve směru doleva.

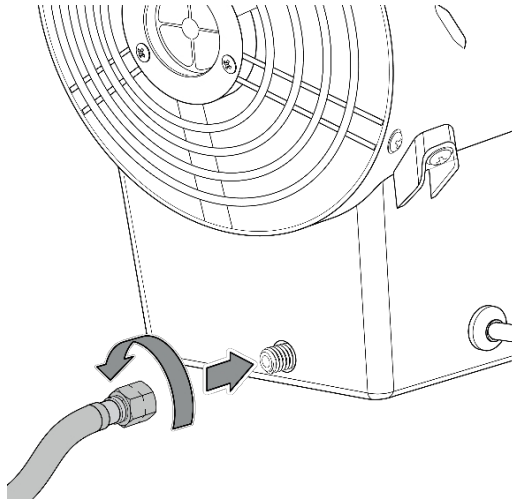


2. Připojte jeden konec plynové hadice k redukčnímu ventilu. Za tímto účelem našroubujte přípojovací šroub plynové hadice v levotočivém směru na vnější závit redukčního ventilu. K tomuto účelu použijte vidlicový klíč SW 17 nebo SW 19. Dbejte na to, aby hadice nebyla zalomená nebo zkroucená.



3. Sejměte uzávěr hadicové přípojky jednotky.

4. Druhý konec plynové hadice připojte k plynové přípojce spotřebiče. Za tímto účelem našroubujte přípojovací šroub plynové hadice směrem doleva k plynové přípojce spotřebiče. K tomuto účelu použijte otevřený klíč SW 17 nebo SW 19.



POUŽITÍ

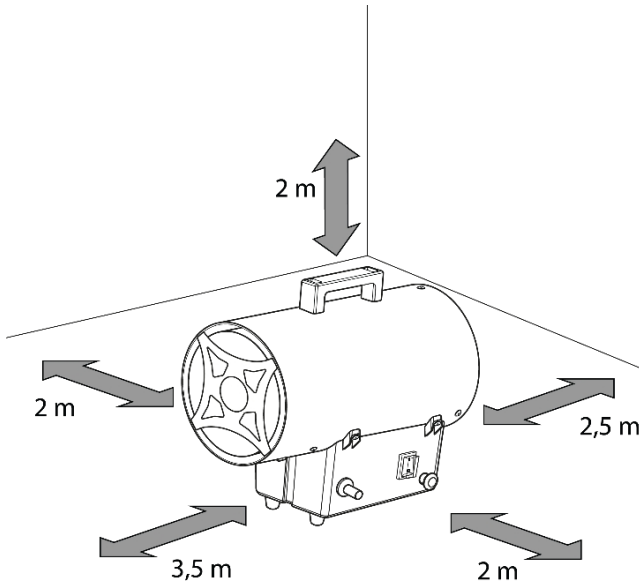
UVEDENÍ ZAŘÍZENÍ DO PROVOZU

Informace

Při prvním spuštění spotřebiče nebo po delší době nepoužívání může být cítit zápach spáleniny. Výskyt zápachu plynu signalizuje netěsnost plynové přípojky. Netěsnost je nutné okamžitě odstranit, protože způsobuje nebezpečí výbuchu!

Výběr umístění spotřebiče je dán řadou prostorových a technických hledisek. Jejich nedodržení může mít za následek poruchy spotřebiče nebo jeho příslušenství a může znamenat riziko úrazu osob a poškození majetku. Provoz spotřebiče je povolen pouze v místnostech s objemem podle kapitoly "Technické údaje". Při nastavování spotřebiče dodržujte

pokyny pro minimální vzdálenost od jiných objektů podle oddílu "Technické údaje".



- Příklad smí být provozován pouze venku a v... pokryté oblasti.
- Spotřebič musí být umístěn na nehořlavém povrchu a tak, aby byl stabilní.
- Místnost, ve které je spotřebič umístěn, musí být dostatečně větraná . Je nutné zajistit plochu větracího kanálu 25 cm² na kW jmenovitého topného výkonu a v závislosti na výhřevnosti.
- Příklad nepoužívejte ve sklepě nebo pod úrovní terénu.
- Vstupní a výstupní otvory nesmí být zakryty.
- Nikdy nemiřte výstupem vzduchu směrem k plynové lahvi.
- V blízkosti jednotky nesmí být žádné stěny ani velké předměty.

- Je nutné zajistit dostatečný počet hasicích přístrojů.
- Před opětovným spuštěním spotřebiče zkontrolujte stav napájecího kabelu. V případě pochybností o jeho stavu doporučujeme kontaktovat servisní oddělení.
- Zejména při umístění spotřebiče uprostřed místnosti se vyvarujte umístění napájecího nebo prodlužovacího kabelu tak, aby mohlo dojít k jeho převrácení. Používejte kabelové mřížky a kabelové můstky.
- Zkontrolujte, zda jsou použité prodlužovací kabely zcela natažené.
- Dbejte na to, aby zařízení nepřišlo do styku s vlhkostí nebo vodou.

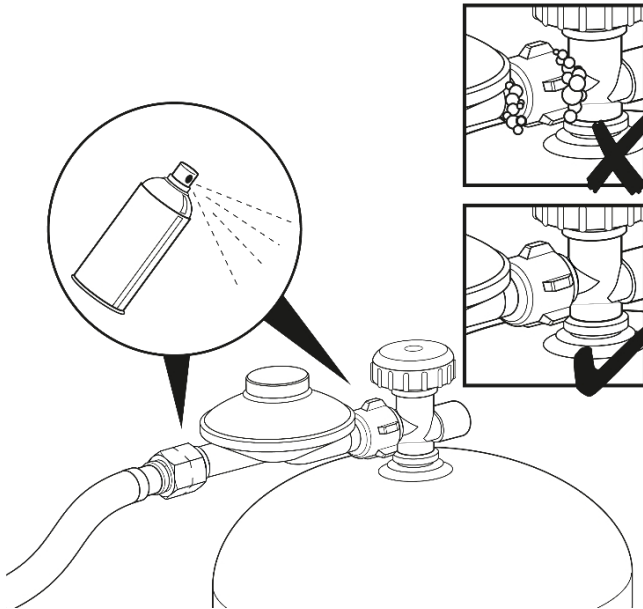
KONTROLA ÚNIKU

Tip

Kontrola těsnosti se musí provádět pouze za studena. zařízení.

Před prvním a každým dalším spuštěním je nutné předem zkontrolovat těsnost plynové přípojky. K tomu použijte sprej s roztokem mýdla a vody (poměr 3:1, cca 50 ml) nebo vhodný přístroj na kontrolu těsnosti.

1. Odšroubujte hlavní ventil plynové lahve.
2. Postříkejte spoje směsí vody a mýdla. Výskyt plynových bublin znamená netěsnost.
3. Opět zavřete hlavní ventil plynové lahve.
4. Otřete spoje do sucha suchým hadříkem.
5. V případě potřeby dotáhněte netěsné spoje.
6. Kontrolu těsnosti opakujte, dokud nebudou odstraněna místa, odkud vycházejí plynové bubliny, a dokud nebudou spoje zcela těsné.
7. Pokud netěsnosti přetrvávají, b u d e třeba vyměnit plynovou hadici a regulátor tlaku.



Informace

Po montáži nové plynové hadice s regulátorem je nutné znovu zkontrolovat těsnost. Jedině tak lze vyloučit netěsnosti v plynové přípojce.

PŘIPOJENÍ KABELU

- Zapojte jej do zásuvky s odpovídajícím krytím.
- Nezapomeňte vést napájecí kabel podélně za spotřebičem. Kabel v žádném případě nepokládejte před spotřebič.

SERVIS

Informace

Zkontrolujte těsnost všech spojů. Zkontrolujte účinnost ventilátoru. Spotřebič je možné spustit až po provedení těchto kroků.

ZAPNUTÍ ZAŘÍZENÍ

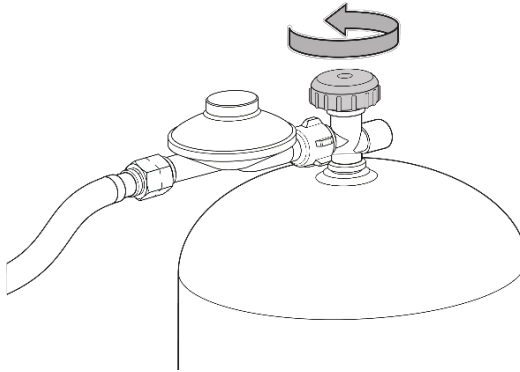
MODELY BEZ TERMOSTATU

Zařízení lze po instalaci zapnout podle popisu v části Kapitola o zahájení činnosti.

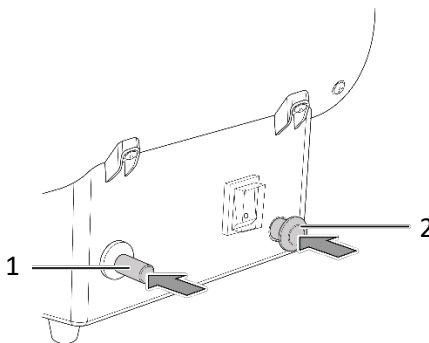
Tip

Ventilátor musí být v provozu, když je jednotka v provozu. Provoz s vypnutým ventilátorem může způsobit přehřátí.

1. Odšroubujte hlavní ventil plynové lahve.



2. Zapněte ventilátor nastavením přepínače do polohy I.



3. Nechte ventilátor běžet přibližně 30 sekund.
4. Stiskněte a podržte tlačítko plynového ventilu (2) a současně stiskněte tlačítko zapalování (1).
5. Zapálení plynu může vyžadovat několikeré stisknutí tlačítka zapalování.
6. Po zapálení držte tlačítko plynového ventilu stisknuté.
po dobu přibližně 10 sekund.
7. Poté uvolněte tlačítko plynového ventilu . Proběhne spalování automaticky.

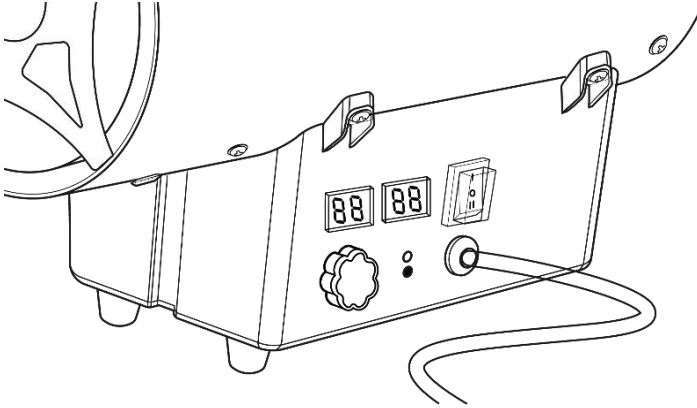
Informace

Pokud je teplota příliš vysoká, dojde k vypnutí ochrany proti přehřátí a přerušení dodávky plynu.

Vlákno plamene spustí funkci ochrany proti poruše plamene a následně dojde k přerušení dodávky plynu. Pokud se spotřebič vypne po uvolnění tlačítka plynového ventilu (3), proveďte následující postup:

1. Nechte ventilátor běžet asi 1 minutu, aby se plyn zcela odstranil.
2. Zopakujte zkoušku vznícení plynu podle výše uvedeného postupu.

MODELY S TERMOSTATEM (LCD)



Přístroj lze zapnout po instalaci popsané v části Kapitola o zahájení činnosti.

Tip

Ventilátor musí být v provozu, když je jednotka v provozu. Provoz s vypnutým ventilátorem může způsobit přehřátí.

U modelů ohřívačů s vestavěným termostatem a LCD displejem je postup spuštění ohřívače odlišný. Tyto modely mají automatický systém zapalování.

Jednotka pracuje, dokud není dosaženo nastavené teploty vzduchu v místnosti, a poté termostat vypne topná tělesa, dokud teplota neklesne pod nastavenou teplotu, načež je opět zapne.

1. Nastavte přepínač do polohy II. Spínač je zapnutý.
2. Přepínač v poloze I funguje pouze v režimu ventilátoru. Když je ohřívač vypnutý, otočte přepínač do polohy I, aby se přístroj ochladil.
3. Nastavte knoflík termostatu (4) na správnou teplotu vzduchu v místnosti. Nastavená teplota by měla být vyšší než

v současné době převládá. Za tímto účelem si přečtete následující obrázek a postupujte podle něj.

4. Zkontrolujte, zda skutečně došlo k zapálení.

Informace

Pokud nedojde ke správnému zapálení, zkontrolujte průtok vzduchu. Zkontrolujte, zda není ventilátor zablokován. Přívod a odvod vzduchu musí být bez překážek.

Při dlouhodobém používání spotřebiče může nadměrné odpařování způsobit hromadění vlhkosti na plynové lahvi.

Informace

Nikdy nemiřte výstupem vzduchu směrem k plynové lahvi.

Plynovou láhev neumísťujte před spotřebič.

Nebezpečí požáru a výbuchu!

1. Vyměňte válec za nový nebo větší.

Použití zařízení jako ventilátoru

Jednotku lze použít také jako ventilátor pro čerpání vzduchu.

1. Zkontrolujte, zda spotřebič není připojen k přívodu plynu. Při použití spotřebiče jako ventilátoru není připojení k plynu nutné.

2. V případě potřeby odpojte plynovou hadici.

3. Zapněte ventilátor nastavením přepínače do polohy

I. Přístroj bude pracovat jako ventilátor.

VYPNUTÍ ZAŘÍZENÍ

1. Úplně zavřete hlavní ventil plynové lahve. Plamen po krátké době zhasne.

2. Před vypnutím přístroje nechte ventilátor běžet 3 minuty.
3. Nastavte přepínač do polohy 0.
4. Odpojte zařízení vytažením zástrčky ze zásuvky.
5. Počkejte, až přístroj zcela vychladne.
6. Odšroubujte regulátor tlaku z plynové lahve.
7. Uvolněte hadicové přípojky na jednotce a regulátoru tlaku.
8. Přístroj vyčistěte podle popisu v části "Údržba".
9. Zajistěte podmínky skladování podle oddílu "Skladování".

PŘEPRAVA A SKLADOVÁNÍ

Tip

Nesprávné skladování nebo přeprava spotřebiče může způsobit jeho poškození. Dodržujte informace o přepravě a skladování spotřebiče.

DOPRAVA

Přesun jednotky je možný díky použití válečků. Přesun jednotky je možný pomocí rukojeti. Jednotku je možné přesouvat pomocí dvou válečků a rukojeti. Vždy před přepravou:

- Vypněte zařízení.
- Odpojte zařízení vytažením zástrčky ze zásuvky.
- Netahejte zařízení za napájecí kabel.
- Počkejte, až přístroj vychladne.
- Před přepravou nebo přemístěním jednotky zkontrolujte, zda je palivová nádrž pevně uzavřena. Při přepravě dodržujte následující pokyny:

- Pomocí přepravní rukojeti jednotku mírně nadzvedněte, aby se zadní podpěra přestala dotýkat země.
- Přesuňte kolovou jednotku na požadované místo.

ÚLOŽIŠTĚ

Před každým skladováním dodržujte následující pokyny:

- Zavřete ventil plynové lahve a odšroubujte plynovou hadici.
- Počkejte, až přístroj vychladne.

Pokud přístroj nepoužíváte, dodržujte následující doporučení pro podmínky skladování:

- zajistit nízkou vlhkost vzduchu
- pod baldachýnem
- Přístroj skladujte ve vzpřímené poloze na bezprašném místě nebo přímé sluneční světlo.
- Pokud je to nutné, chraňte přístroj před prachem pomocí vhodných balení.
- Aby nedošlo k poškození, nepokládejte na přístroj jiná zařízení ani předměty.
- Plynová láhev a spotřebič by měly být skladovány odděleně.
- Teplota skladování by se měla pohybovat v uvedeném teplotním rozmezí. v části Technické údaje.

KONZERVACE

Jednou ročně nechte spotřebič zkontrolovat odborným elektrotechnickým servisem. Tímto doporučením se řiďte také při spouštění spotřebiče po delší době nečinnosti.

ČINNOSTI PŘED ÚDRŽBOU



Varování před elektrickým napětím Nedotýkejte se zástrčky síť mokrýma nebo vlhkýma rukama.

- Vypněte zařízení.
- Odpojte zařízení vytažením zástrčky ze zásuvky.



Varování před elektrickým napětím. Činnosti vyžadující otevření krytu smí provádět pouze autorizované servisní středisko nebo společnost Powermat.

Čištění pouzdra

Kryt čistěte vlhkým, měkkým hadříkem, který nepouští vlákna. Dbejte na to, aby do krytu nepronikala vlhkost. Nedovolte, aby se vlhkost dostala do elektrických součástí. K čištění nepoužívejte agresivní čisticí prostředky, jako jsou čisticí spreje, rozpouštědla, prostředky obsahující alkohol nebo drátěnky, které by navlhčily látku. Po čištění otřete kryt do sucha.

Čištění vnitřku spotřebiče

V případě potřeby je také možné vyčistit vnitřní prostor jednotky pomocí stlačeného vzduchu, aby se odstranily lehké nečistoty, například nahromaděný prach.

Kontrola úniku

Pravidelně a po delší odstavce provádějte kontrolu těsnosti (viz kapitola Uvedení do provozu).

Opatření v případě, že se zjistí, že zařízení není bezpečné. operace

Pokud je spotřebič nezpůsobilý k bezpečnému provozu, chraňte jej před neoprávněným spuštěním, např. vhodným ohrazením plynové lahve. Opusťte místnost a vyjděte na volné prostranství. Upozorněte ostatní osoby.

ZÁVADY A PORUCHY



Varování před elektrickým napětím. Operace vyžadující otevření krytu smí provádět pouze autorizované servisní středisko nebo společnost POWERMAT.

V rámci výrobního procesu byla několikrát zkontrolována správná funkce jednotky. V případě poruchy proveďte kontrolu podle následujícího seznamu.

Ventilátor nefunguje:

- Zkontrolujte, zda je jednotka zapnutá. Přepínač by měl být nastaven na poloha I nebo II (u ohříváčů s termostatem).
- Zkontrolujte připojení napájení.
- Zkontrolujte, zda není poškozena síťová zástrčka nebo kabel.
- Zkontrolujte elektrickou ochranu na straně napájení.
- Zkontrolujte, zda se nespustila ochrana proti přehřátí, viz kapitola Bezpečnost.
- Motor ventilátoru je pravděpodobně vadný. Nechte vadný motor vyměnit. ventilátoru v odborném servisním středisku.
- Ew. v řídicím obvodu je závada. Nechte provést elektrickou kontrolu ve specializovaném elektrotechnickém servisu. Ventilátor běží, ale nedochází k zapálení plynu.

- Zkontrolujte, zda je zařízení zapnuté.
- Zkontrolujte, zda je připojovací kabel správně nasazen.
- Zkontrolujte, zda je hlavní ventil plynové lahve otevřený.
- Fuj. Plynová láhev je prázdná a je třeba ji vyměnit.
- Zapalovací elektroda je znečištěná nebo nesprávně seřízená. Nechte zapalovací elektrodu zkontrolovat ve specializovaném elektrotechnickém servisu.

Ventilátor běží, dojde k zapálení, ale plamen po krátké době zhasne.

- Zkontrolujte, zda je plynová hadice správně připojena.
- Fuj. Plynová láhev je prázdná a je třeba ji vyměnit.
- Ew. V některém snímači nebo jiné součásti řídicího obvodu je závada. Nechte provést elektrickou kontrolu ve specializovaném elektrotechnickém servisu.

Plamen během provozu zhasíná:

- Zkontrolujte, zda se nespustila ochrana proti přehřátí, viz kapitola Bezpečnost.
- Zkontrolujte, zda není aktivována funkce ochrany proti při poruše plamene, viz kapitola Bezpečnost.
- Fuj. Plynová láhev je prázdná a je třeba ji vyměnit.
- Fuj. V regulátoru tlaku je závada a je přiváděno příliš mnoho plynu. Vyměňte regulátor tlaku.
- Nedostatečná dodávka plynu v důsledku zamrzlé plynové lahve. V případě potřeby použijte plynovou láhev s vyšší kapacitou, viz údaje o spotřebě plynu v části Technické údaje.
- Ew. nedostatečný přívod spalovacího vzduchu. Zkontrolujte, zda není přívod vzduchu zablokovaný a zda ventilátor pracuje správně. Pokud je s ventilátorem problém, nechte jej zkontrolovat ve specializovaném elektrotechnickém servisu.

Plamen je příliš silný:

- Dodává se příliš mnoho plynu. Fúj. V regulátoru tlaku je závada a je třeba ho vyměnit.

Hlasitý provoz zařízení, vibrace:

- Zkontrolujte, zda byla jednotka správně nastavena.

Tip

Po dokončení všech prací údržby a oprav vyčkejte alespoň 3 minuty. Spotřebič znovu zapněte až po uplynutí této doby.

Přístroj nefunguje správně, i když všechny kontrolní činnosti?

Obraťte se na servisní středisko. V případě potřeby předejte přístroj k opravě v autorizovaném servisním středisku Powermat.

ZÁRUKA

Během záruční doby má kupující nárok na bezplatné opravy vyplývající z před výrobními vadami.

Záruka je uznána pouze v případě, že je výrobek dodán na prodejní místo v kompletním stavu, nesmontovaný, spolu s dokladem o koupi a správně vyplněným záručním listem.

VÝJIMKY ZE ZÁRUKY VÝROBCE

K nim dochází, pokud přístroj vykazuje poškození v důsledku přirozeného opotřebení nebo v důsledku nesprávného zacházení (např. přetěžování, vyvíjení příliš velkého tlaku - zejména praskliny nebo zlomy plastových částí a jiná mechanická poškození a vady vzniklé v důsledku takového poškození).

Stejně jako v následujících případech:

- Pokusy o svévolné opravy budou nalezeny.
- Spotřebič byl během záruční doby upravován nebo opravován neoprávněnými osobami.
- Nářadí bylo použito v průmyslu nebo řemesle (nářadí bylo vyrobeno pro kutily a není určeno pro komerční práci).

Záruka se nevztahuje na součásti nářadí, které mohou selhat v důsledku přirozeného opotřebení nebo přetížení (např. rukojeti, zásuvky, spínače, knoflíky, redukce, hadice atd.).

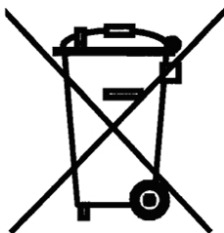
SERVIS

Opravy elektrického nářadí smí provádět pouze kvalifikovaný personál s použitím originálních náhradních dílů. Tímto způsobem je zajištěna bezpečnost při používání nářadí.

Adresa:

Služba Powermat
97 Obrońców Poczty Gdańskiej
42-400 Zawiercie
Tel. 32 670 39 68, linka 4

LIKVIDACE POUŽITÉHO ZAŘÍZENÍ



Po skončení životnosti nesmí být tento výrobek likvidován prostřednictvím běžného komunálního odpadu, ale musí být odevzdán do sběrného a recyklačního střediska pro elektrická a elektronická zařízení. To je označeno symbolem na výrobku, v návodu k použití nebo na obalu. Opětovným použitím, využitím materiálů nebo jiným způsobem likvidace použitého zařízení přispějete k tomu, že významně přispívají k ochraně našeho životního prostředí.

Pouze pro členské státy EU:

V souladu s evropskou směrnicí 2012/19/EU musí být nepoužitelné elektrické nářadí a v souladu s evropskou směrnicí 2006/66/ES poškozené nebo použité baterie/akumulátory sbírány odděleně a předávány k ekologické recyklaci. Výrobce působí pod registračním číslem BDO: 000063719.

Každý obchod je povinen přijmout staré zařízení zdarma, pokud si u něj zakoupíte nové zařízení stejného typu a funkce. Staré zařízení můžete nechat v prodejně, kde jste si zakoupili nové zařízení. Prodejny s minimální prodejní plochou pro domácí spotřebiče min. 400 m², jsou povinny v této jednotce nebo v její bezprostřední blízkosti bezplatně přijmout použité zařízení pro domácnost, jehož žádný z vnějších rozměrů nepřesahuje 25 cm, aniž by bylo nutné zakoupit nové zařízení určené pro domácnosti. Můžete ponechat použité vybavení malých rozměrů na velkém trhu, aniž byste museli kupovat nové vybavení.

Distributor je povinen při dodávce zařízení pro domácnost odběrateli bezplatně odebrat použité zařízení pro domácnost v **místě dodání tohoto zařízení, pokud** je použité zařízení stejného typu a plnilo stejné funkce jako dodané zařízení. Pokud objednávejte prostřednictvím oficiálních webových stránek výrobce, stačí nás o tom informovat uvedením svých připomínek do pole **Komentář v objednávce**. Takto můžete odevzdat vyřazené elektrické a elektronické zařízení v místě dodání.

Případně můžete staré zařízení odnést na sběrné místo.

Další informace o místech pro likvidaci použitých spotřebičů naleznete na adrese

Webová adresa:

<https://sklep.powermat.pl/webpage/pl/recycling.html>

ÚDAJE VÝROBCE

P.H. Powermat T.M.K. Bijak Sp. Jawna

Ul. Obrońców Poczty Gdańskiej 97

42-400 Zawiercie

<http://www.powermat.pl>

PROHLÁŠENÍ O SHODĚ