

RTPPN0008

RED

Technic



soleshop

RTPPN0008

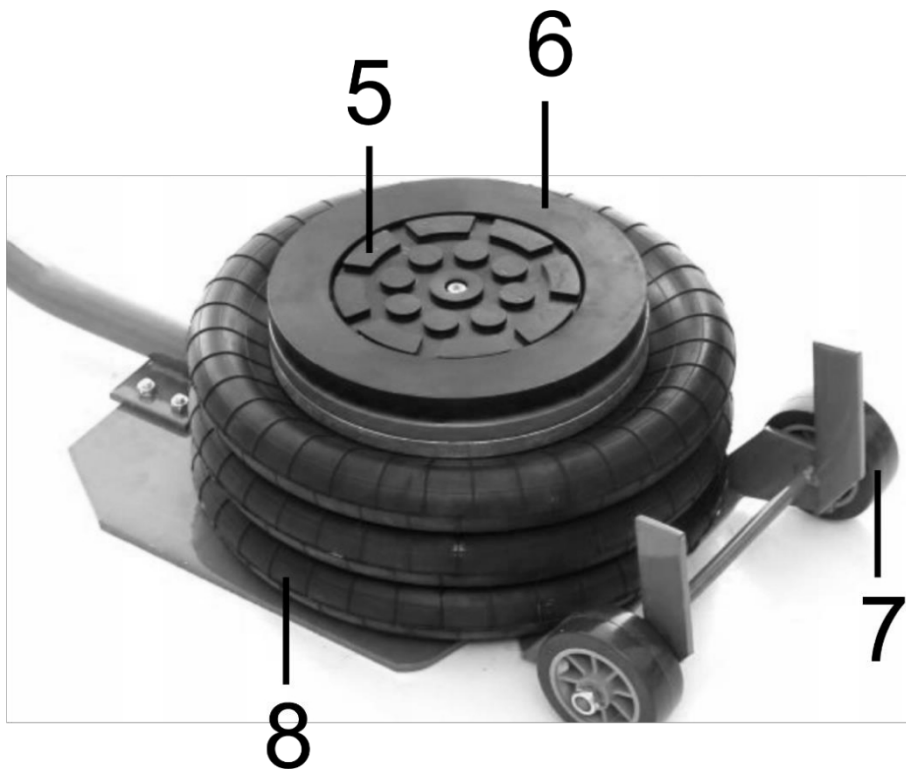
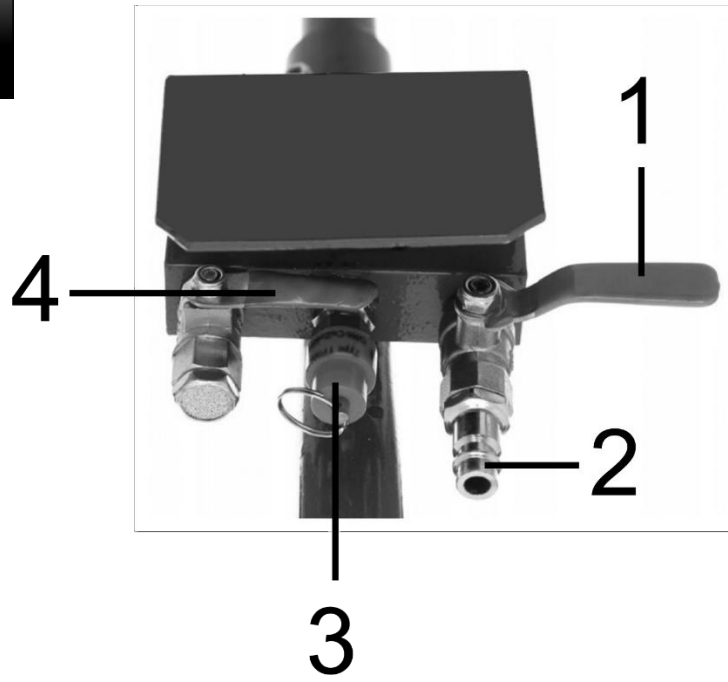
CS

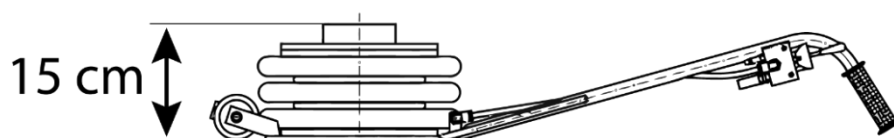
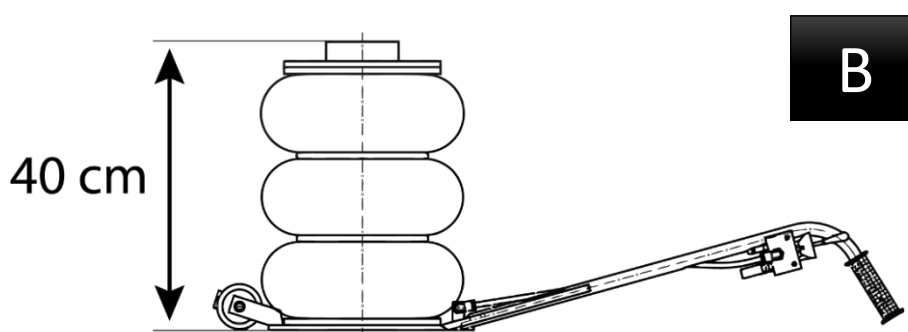
2 - 10

NÁVOD K POUŽITÍ

ORIGINÁLNÍ PŘÍRUČKA

A


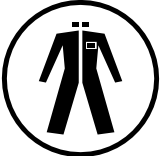







OBSAH

OBSAH	3
VÝSTRAŽNÉ / INFORMAČNÍ SYMBOLY	4
ÚČEL ZAŘÍZENÍ	5
SECURITY	5
<i>Obecné bezpečnostní pokyny</i>	5
<i>Zvláštní bezpečnostní pokyny</i>	6
POPIS ZAŘÍZENÍ	7
TECHNICKÉ ÚDAJE	7
INSTALACE	7
SERVIS	7
<i>Ovládání výtahu</i>	7
<i>Zvedání aut</i>	8
SERVIS	8
ZÁRUKA	9
<i>Výjimky ze záruky výrobce</i>	9
ÚDAJE VÝROBCE	9
PROHLÁŠENÍ O SHODĚ	10

VÝSTRAŽNÉ / INFORMAČNÍ SYMBOLY

	<p>POZNÁMKA: Před použitím spotřebiče si pečlivě přečtěte návod k obsluze a bezpečnostní doporučení. Návod k obsluze si uschovejte.</p>
	<p>POZNÁMKA: Je třeba nosit ochranný oděv.</p>
	<p>POZNÁMKA: Používejte ochranné rukavice.</p>
	<p>POZNÁMKA: Je třeba nosit ochrannou obuv.</p>
	<p>Výrobek je v souladu s platnými evropskými směrnicemi.</p>

Příručka obsahuje základní informace týkající se výrobku, avšak vzhledem k neustálému zdokonalování našich zařízení se údaje v příručce mohou lišit od skutečných údajů. Uvědomte si prosím případné rozdíly, které se mohou vyskytnout.

ÚČEL ZAŘÍZENÍ

Pneumatický zvedák je určen pro bodové zvedání osobních automobilů a dodávek za účelem montáže nebo demontáže kol.

Jakékoli jiné použití je nevhodné, a proto zakázané.

Zahájení jakékoliv práce s výtahem by mělo předcházet pečlivé přečtení a pochopení tohoto návodu.

Výrobce ani prodejce nenesou odpovědnost za zranění osob nebo poškození zařízení při nesprávném použití.

Tento návod by měl být uložen tak, aby jej bylo možné okamžitě použít při provozu výtahu.

Z bezpečnostních důvodů nesmí přístroj používat děti a mladiství do 18 let nebo osoby pod vlivem alkoholu, léků nebo jiných drog.

Pokud nejste s tímto návodem k obsluze seznámeni, přečtěte si jej pozorně před prvním použitím spotřebiče.

SECURITY

Tento odstavec se zabývá základními bezpečnostními předpisy při práci se zdvihacími plošinami.

OBECNÉ BEZPEČNOSTNÍ POKYNY



Než začnete s tímto spotřebičem pracovat, dobře se seznamte se všemi ovládacími prvky. Procvičte si manipulaci se spotřebičem a požádejte odborníka o vysvětlení funkcí, obsluhy a pracovních postupů. Ujistěte se, že v případě poruchy budete schopni spotřebič okamžitě vypnout. Nesprávné používání spotřebiče může vést k vážnému zranění.



Ochranné zařízení a osobní ochranné prostředky jsou určeny k ochraně vlastních zdraví a pohodu třetích osob a zaručit bezchybný provoz spotřebiče.

Všechny bezpečnostní tipy a doporučení si uschovejte pro budoucí použití.

Spotřebič mohou obsluhovat osoby s omezenými fyzickými, smyslovými nebo duševními schopnostmi nebo osoby s nedostatečnými zkušenostmi a znalostmi, pokud je zajištěn dohled nebo školení o bezpečném používání spotřebiče a pokud tyto osoby rozumí nebezpečí spojeným s obsluhou. Spotřebič nesmí používat děti ke hře. Čištění a údržbu nesmí provádět děti bez dozoru.

Termín "nářadí" použitý v bezpečnostních pokynech se vztahuje na nářadí poháněné vysokotlakým vzduchem.

BEZPEČNOST PRÁCE

- Udržujte pracovní prostor v čistotě a zajistěte správné osvětlení. Nepořádek a nedostatečné osvětlení mohou být příčinou nehod.
- Nářadí nepoužívejte v oblastech s nebezpečím výbuchu nebo v blízkosti hořlavých kapalin, plynů nebo prachu. Nářadí vytváří jiskry, které mohou zapálit prach nebo výpary.
- Při obsluze spotřebiče nedovolte dětem ani jiným osobám, aby se k němu přiblížily. Odvádění pozornosti od obsluhy spotřebiče může způsobit ztrátu kontroly nad ním.

BEZPEČNOST OSOB

- Buďte opatrní a soustřeďte se na daný úkol. Při používání nářadí používejte zdravý rozum. Nepracujte s nářadím, pokud jste unaveni nebo pod vlivem drog, alkoholu nebo léků. Chvilka nepozornosti při práci s nářadím může způsobit vážné zranění.
- Používejte osobní ochranné pomůcky a vždy noste ochrannou obuv. Používání osobních ochranných pomůcek, jako je pracovní obuv, rukavice nebo ochranný oděv, může v závislosti na použití nářadí snížit riziko zranění.
- Vyhněte se nechtěnému spuštění.
- Nedovolte, aby byla překročena maximální nosnost stroje.
- Nepoužívejte nářadí s vadným spínačem. Nářadí, které nelze zapnout nebo vypnout, je nebezpečné a musí být opraveno.

ZVLÁŠTNÍ BEZPEČNOSTNÍ POKYNY

Výtah smí obsluhovat pouze personál. Speciálně vyškolení a interně oprávnění.

Jakákoli neautorizovaná konstrukční změna nebo úprava výtahu, zejména pneumatického systému a bezpečnostních prvků, zbavuje výrobce a prodejce veškeré odpovědnosti.

Při používání výtahu je nutné dodržovat všechna doporučení pro bezpečný provoz zařízení uvedená v této příručce.

POPIS ZAŘÍZENÍ

POPIS SOUČÁSTÍ

1.	Páka přívodního ventilu vzduchu
2.	Konektor vzduchové hadice 1/4" (rychlospojka)
3.	Bezpečnostní ventil
4.	Páka vypouštěcího ventilu vzduchu
5.	Zvedací korunka s gumovou krytkou
6.	Gumový kroužek
7.	Běžící kolo
8.	Airbag

TECHNICKÉ ÚDAJE

Model	RTPPN0008
Maximální nosnost	3,5 T
Provozní tlak	6 - 10 [bar].
Bezpečnostní ventil	8 kg
Rozsah zvedání	150 - 400 [mm].
Čistá hmotnost	15,5 kg

INSTALACE

- Vyměte jednotku a příslušenství z obalu.
- Zasuňte trubku rukojeti do otvoru v nástavci zvedáku.
- Utáhněte šrouby nástavce k části rukojeti.
- Připojte stlačený vzduch ke konci vzduchového rozdělovače pomocí hadice se jmenovitým pracovním tlakem 16 barů, zakončené rychlospojkou (připojovací hadice není součástí dodávky výtahu).
- Síť stlačeného vzduchu by měla být vybavena filtračním odvlhčovačem, instalovaným přímo před přívodní hadicí výtahu.

SERVIS

OVLÁDÁNÍ VÝTAHU

Zvedání a spouštění koruny zdvihu se ovládá dvěma pákami (1 a 4).

V poloze páky (1) směrem k rychloupínači (2) je ventil přívodu vzduchu uzavřen.

Otočením páky (1) proti směru hodinových ručiček zvednete korunku výtahu.

Otáčením páčky (4) ve směru hodinových ručiček se korunka spouští.

ZVEDÁNÍ VOZU



POZOR: Zajistěte vozidlo proti převrácení (zatáhněte ruční brzdu, pod nezvednutá kola dejte bloky). Před prací na vozidle je nutné použít zvedací stojany.



Ve zvedaném vozidle se nesmí nacházet žádné osoby a okolostojící osoby by měly být v bezpečné vzdálenosti od zvedáku a provozovaného vozidla.

- Vjedte zvedákem pod podvozek vozidla. Zvolte opěrné body doporučené v návodu k obsluze příslušného vozidla. Otočte ovládací páku (1), když je páka (4) v poloze rovnoběžné s ventilem, a držte ji, dokud se požadované kolo neodlepí od země.



Zajistěte vozidlo proti sklouznutí ze zvedáku umístěním kolébky nebo bloku pod součásti podvozku.



Je zakázáno provádět jakékoli práce pod vyvýšeným vozem.

- Po provedení opravy vyjměte bezpečnostní podpěru zpod vozu a vyklopte ovládací páku (4) na druhou stranu a držte ji v této poloze, dokud se vůz neopře koly o zem.



V případě ohrožení života, kdy ventily nereagují, použijte bezpečnostní ventil (3) tak, že zvedák spustíte zatažením za kolík. Pokud přiváděný vzduch překročí mezní tlak, ventil se automaticky spustí.

SERVIS

Opravy elektrického nářadí smí provádět pouze kvalifikovaný personál s použitím originálních náhradních dílů. Tímto způsobem je zajištěna bezpečnost při používání nářadí.

Adresa:

Servis RED TECHNIC / POWERMAT

97 Obrońców Poczty Gdańskiej

42-400 Zawiercie

Tel. 32 670 39 68, linka 4

e-mail: serwis@powermat.pl

ZÁRUKA

Během záruční doby má kupující nárok na bezplatnou opravu z důvodu výrobní vady.

Záruka je uznána pouze v případě, že je výrobek dodán na prodejní místo v kompletním stavu, nesmontovaný, spolu s dokladem o koupi a správně vyplněným záručním listem.

VÝJIMKY ZE ZÁRUKY VÝROBCE

K nim dochází, pokud přístroj vykazuje poškození v důsledku přirozeného opotřebení nebo v důsledku nesprávného zacházení (např. přetěžování, vyvíjení příliš velkého tlaku - zejména praskliny nebo zlomy plastových částí a jiná mechanická poškození a vady vzniklé v důsledku takového poškození).

Stejně jako v následujících případech:

- Pokusy o svévolné opravy budou nalezeny.
- Spotřebič byl během záruční doby upravován nebo opravován neoprávněnými osobami.
- Nástroj byl použit v průmyslu nebo řemesle (nástroj byl vyroben pro kutily a není určen pro komerční práci).

Záruka se nevztahuje na součásti nářadí, které mohou selhat v důsledku přirozeného opotřebení nebo přetížení (např. ventily, šroubení, hadice, rukojeti).

ÚDAJE VÝROBCE

P.H. Powermat T.M.K. Bijak Sp. Jawna

Ul. Obrońców Poczty Gdańskiej 97

42-400 Zawiercie

<http://www.redtechnic.eu>