

# TECHNICKÝ LIST PRODUKTU

# BLIST

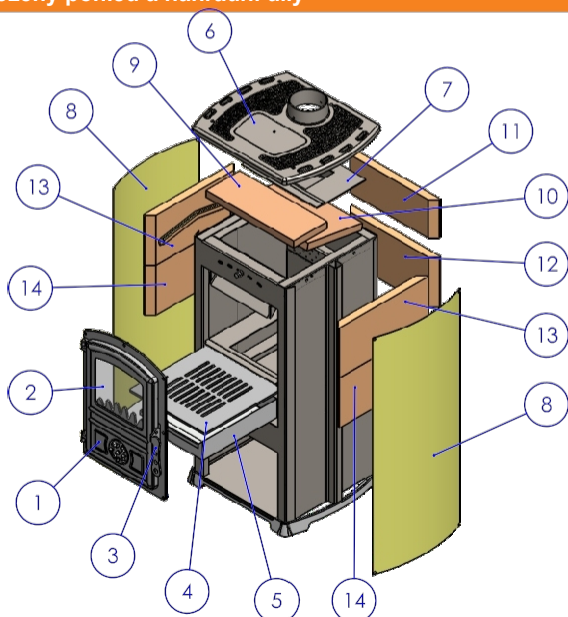
Model  
Výrobce

Kamna na tuhá paliva „Modena  
4.0“

Blist doo  
Kralja Aleksandra Obrenovića 13  
14104 Beloševac, Valjevo

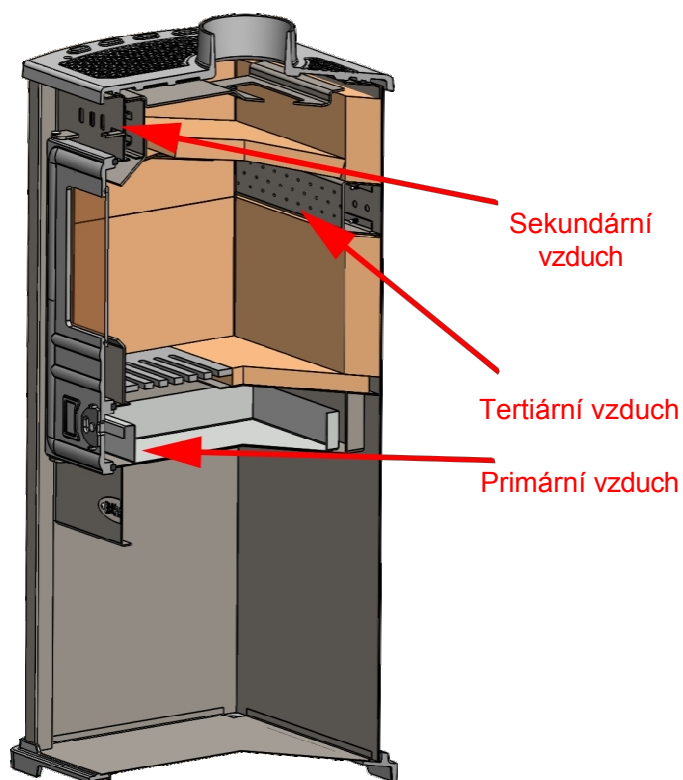
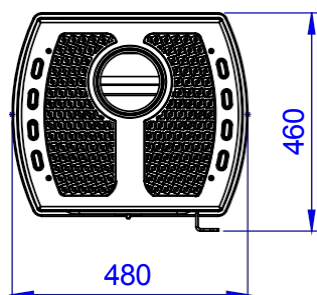
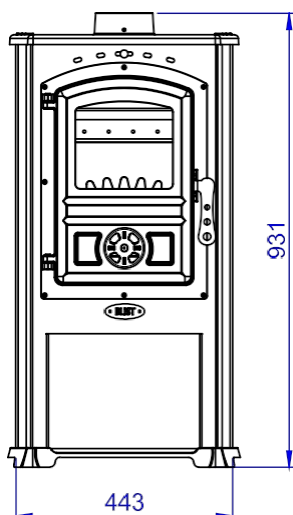


## Rozložený pohled a náhradní díly



ITEM	NAME	DIMENSION mm	QUANTITY
1	Cast iron door	20x285x430	
2	Ceramic glass	4x200x240	
3	Handle	4x87x135	
4	Cast iron grate	8x315x320	
5	Ashtray	70x244x329	
6	Cast iron top plate	20x404x469	
7	Upper chamber	46x205x339	1
8	Side page	0.7x370x850	2
9	Vermiculite	25x140x365	1
10	Vermiculite	25x230x315	1
11	Fireclay brick	28x138x370	1
12	Fireclay brick	28x180x370	1
13	Fireclay brick	38x180x370	2
14	Fireclay brick	28x180x370	2

## Rozměry a regulace vzduchu

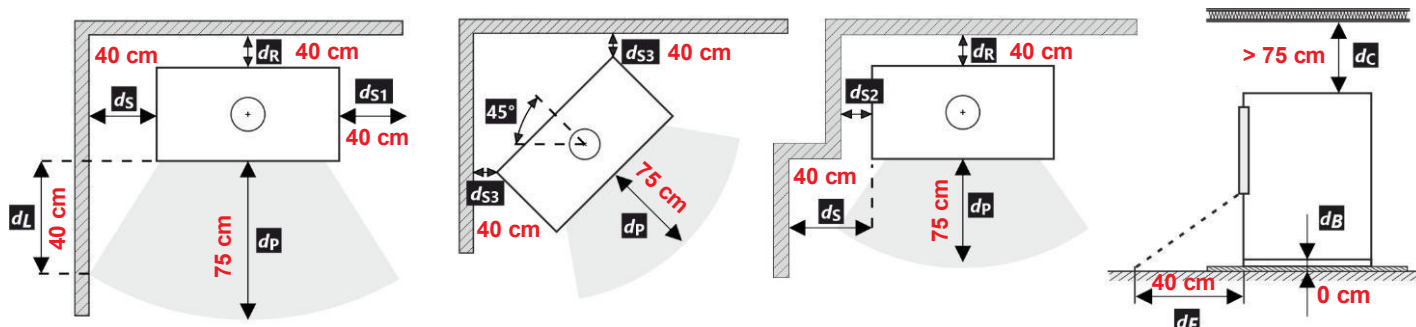


# TECHNICKÝ LIST PRODUKTU

# BLIST

## Rozměry a hmotnost

Výška [mm]	930
Sířka [mm]	480
Hloubka [mm]	460
Sířka spalovací komory [mm]	325
Výška spalovací komory [mm]	180
Hloubka spalovací komory [mm]	335
Poloha výstupu kouřovodu, průměr [mm]	nahore, 120
Cistá hmotnost [kg]	73
Hmotnost spalovaného zkušebního paliva za hodinu [kg/h]	2,12
dR Vzdálenost vzadu [cm]	40
ds1 Vzdálenost vlevo [cm]	40
ds2 Vzdálenost vpravo [cm]	40
dp Vzdálenost vpředu [cm]	80
dL Přední boční zóny vyzařování [cm]	40
dB Vzdálenost od dna (bez podstavce) [cm]	0
dF Vzdálenost od dna [cm]	40
dc Vzdálenost od horní hrany [cm]	> 75



## Výstup

Jmenovitý tepelný výkon [kW]	7,4
Maximální tepelný výkon [kW]	9,0
Tepelný výkon při částečném zatížení [kW]	/
Účinnost [%]	81,6
Sezónní účinnost [%]	71,6
Třída energetické účinnosti	A+

## Funkce

Primární vzduch	Ano, s regulací	Ano, s regulací
Sekundární vzduch		Ano
Čištění popela		Popelník

## Údaje pro kominika

Hmotnostní průtok spalin [g/s]	6,23
Teplota spalin [°C]	312
Potřebný tah komína [Pa]	12±2

## Splňuje normy

EN 16510-2-1:2022
Ekodesign 2022
BImSchv stupeň 2
4 hvězdičky (italsky)