



NÁVOD OBSŁUG

Akumulátorová sekačka na trávu
W04801 / W04802 / W04803



Originální návod
(PL-2025)

www.ubertools.com

Gratulujeme k zakoupení tohoto zařízení:

Před uvedením do provozu si přečtěte návod k obsluze a uložte jej na bezpečném místě!

Návod obsahuje důležité informace o bezpečnosti, montáži a údržbě.



1. Úvod

Návod má za cíl usnadnit seznámení se zařízením a možnostmi jeho použití. Návod obsahuje důležité pokyny týkající se bezpečného, správného a ekonomického provozu zařízení, které umožňují předcházet rizikům, omezit opravy a poruchy a zvýšit spolehlivost a životnost zařízení. Návod je třeba uchovávat v místě provozu zařízení.

Každá osoba odpovědná za obsluhu, údržbu a přepravu zařízení je povinna se s tímto návodem seznámit a dodržovat v něm popsaná pravidla.

Kromě návodu k obsluze a předpisů BOZP platných v zemi uživatele a v místě provozu zařízení je třeba dodržovat také uznávané zásady bezpečné a odborné práce a předpisy BOZP vydané odbornými asociacemi.



POZOR!

Seznamte se se svým zařízením: Před zahájením práce se zařízením se důkladně seznámte se všemi jeho součástmi. Nacvičte si způsob práce se zařízením a požádejte zkušeného uživatele nebo odborníka o vysvětlení funkcí a způsobu fungování zařízení a pracovních technik. Ujistěte se, že v případě nouze můžete zařízení okamžitě vypnout. Nesprávné používání zařízení může vést k vážným zraněním.



POZOR!

Používání zařízení v rozporu s informacemi uvedenými v návodu představuje riziko úrazu.



UPOZORNĚNÍ!

Všechny ilustrace obsažené v tomto návodu jsou pouze ilustrační a mohou se lišit od skutečného vzhledu produktu.

2. Popis symbolů



Před použitím zařízení si pečlivě přečtěte návod k obsluze a bezpečnostní pokyny. Návod si uschovejte.



Doporučuje se používat prostředky na ochranu zraku.



Doporučuje se používat prostředky na ochranu sluchu.



Doporučuje se používat ochranné rukavice.



Doporučuje se používat uzavřenou protiskluzovou pracovní obuv.



Chraňte před vlhkostí a deštěm.



Nevyhazujte do vody nebo řek a neponožte do vody. Nečistěte proudem vody.



Nevhazujte do ohně. Nebezpečí výbuchu.



Nedotýkejte se! Držte ruce a nohy v bezpečné vzdálenosti.



POZOR! Buďte obzvláště opatrní.



Nebezpečí úrazu elektrickým proudem!



Při práci dodržujte dostatečný odstup od osob, zvířat a předmětů.



Řezací nůž se po vypnutí zařízení stále otáčí. Počkejte, až se všechny části stroje zcela zastaví.



Nebezpečí poranění ostrými částmi.



Dávejte pozor na předměty vyhazované ze zařízení. Udržujte osoby a zvířata v bezpečné vzdálenosti.



Před zahájením jakýchkoli údržbových, seřizovacích nebo čisticích prací vypněte zařízení a odpojte akumulátory.



Ostré části! Při práci s řezacím nožem věnujte zvláštní pozornost!



Výrobek je v souladu s platnými evropskými směrnici a byla provedena metoda posouzení shody s těmito směrnici.



Vyřazené elektrické výrobky nevyhazujte do běžného domácího odpadu. Zajistěte jejich recyklaci. Ohledně recyklace se obraťte na místní úřady nebo na místní prodejnu.



Li-Ion

Li-Ion baterie. Baterie a akumulátory se nesmí vyhazovat spolu s domácím odpadem. Zajistěte jejich recyklaci. Obraťte se na místní úřady nebo místní prodejnu, abyste získali rady ohledně recyklace.



Nevystavujte teplotám nad 50 °C.
Nenabíjejte ani neskladujte při teplotách pod 5 °C a nad 50 °C.



Používejte pouze v interiéru.



Chcete-li chránit přírodní zdroje, recyklujte nebo zlikvidujte výrobek vhodným způsobem.

3. Bezpečnost

Pracoviště

- Pracoviště by mělo být čisté a dobře osvětlené. Stinná nebo tmavá pracoviště výrazně zvyšují riziko úrazu.
- Zařízení NESMÍTE používat v hořlavých prostorech nebo tam, kde hrozí nebezpečí výbuchu.
- Děti a zvířata by se měly nacházet v bezpečné vzdálenosti od obsluhy zařízení.

Bezpečnost při práci se zařízením

- Před zahájením práce se ujistěte, že je zařízení plně funkční.
- Před zahájením práce odstraňte všechny klíče a další nástroje použité k přípravě zařízení k práci.
- Před zahájením servisních prací odpojte zdroj napájení, aby nedošlo k náhodnému zapnutí.
- Nenechávejte zapnuté zařízení bez dozoru.
- Vždy odpojte baterii, když nářadí nepoužíváte.
- Po skončení práce vždy počkejte, až motor vychladne, než zařízení uložíte.
- Při vedení sekačky po povrchu jiném než tráva vždy zvedněte nůž nahoru, aby nenarazil na tvrdý povrch.

Bezpečnost při práci s akumulátory

- Používejte výhradně nabíječku dodanou výrobcem. Nabíječka je určena pro daný typ akumulátoru a zajišťuje bezpečné nabíjení. Použití jiného typu nabíječky může vést k poškození akumulátoru a představuje riziko vzniku požáru.
- Zařízení používejte výhradně s akumulátory, které jsou pro něj určeny. Použití jiných akumulátorů může představovat riziko úrazu nebo vzniku požáru.
- Pokud baterii nepoužíváte, uchovávejte ji mimo dosah kovových předmětů, jako jsou kancelářské sponky, klíče, mince, hřebíky, šrouby atd., které by mohly způsobit zkrat mezi póly baterie. Takový zkrat může vést k požáru nebo popálení osoby nacházející se v blízkosti baterie.

- Pokud z baterie uniká elektrolyt, vyhněte se kontaktu s ním, protože může způsobit podráždění nebo popáleniny. V případě kontaktu s touto látkou okamžitě omyjte místo znečištěné elektrolytem. V případě kontaktu kapaliny s očima okamžitě vyhledejte lékařskou pomoc.
- Za žádných okolností nesmí být bateriové články rozebírány. Baterii chraňte před přímým slunečním zářením, vysokými teplotami, vlhkostí, vodou a ohněm. Kontakt s výše uvedenými faktory může vést ke zkratu nebo výbuchu.
- Zařízení nesmí být používáno za deště nebo v blízkosti vody, protože může dojít ke zkratu a úrazu elektrickým proudem.

Bezpečnost osob

- Při práci s náradím buďte ostražití, sledujte, co děláte, a řiďte se zdravým rozumem. Nepoužívejte zařízení, pokud jste unavení nebo pod vlivem léků, alkoholu či jiných omamných látek. Chvilková nepozornost při práci se zařízeními může vést k vážným zraněním.
- Noste vhodné oblečení. Vyhněte se volnému oblečení a šperkům. Dlouhé vlasy si svažte nebo schovejte. Nepřibližujte vlasy, oblečení ani rukavice k pohyblivým částem náradí, protože by se mohly do zařízení zamotat.
- Před zapnutím zařízení odstraňte nastavovací nástroje a klíče, protože pokud zůstanou v pohyblivé části zařízení, mohou způsobit zranění.
- Používejte osobní ochranné prostředky. V závislosti na situaci noste ochranné brýle, obuv s protiskluzovou podrážkou nebo prostředky na ochranu sluchu, podle toho, co je při práci potřeba.
- Při práci nikdy nepřibližujte končetiny k rotujícímu noži.
- Při práci v kopcovitém terénu vždy ved'te sekačku napříč svahu. Nikdy ne z kopce dolů nebo z údolí nahoru.

4. Práce se zařízením

Obecná pravidla

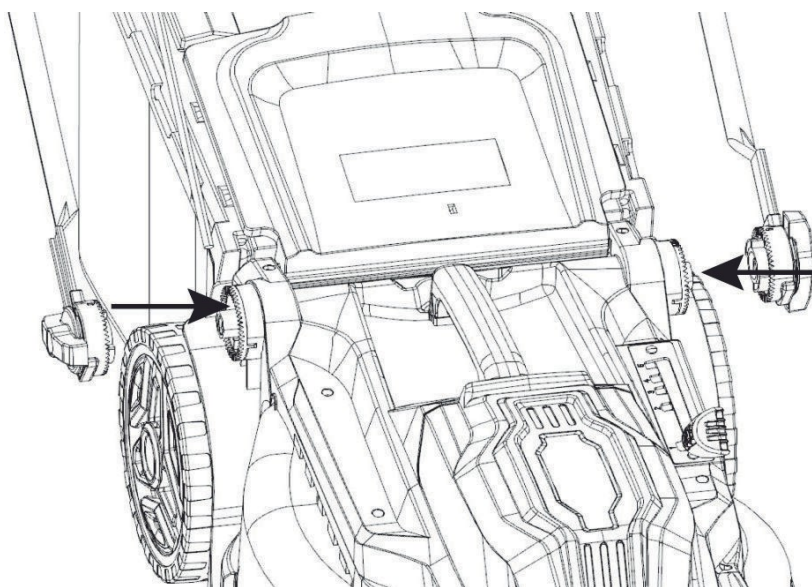
- Příklad nepřetěžujte. Používejte jej v souladu s parametry a informacemi uvedenými v návodu.
 - Pokud je jakákoli část zařízení poškozená, a proto nefunguje správně, nesmíte jej používat a musíte jej odevzdat do servisu nebo nechat opravit kvalifikovaným odborníkem.
-

- Používejte zařízení výhradně k účelům popsaným v návodu.
- Před každým zahájením práce zařízení pečlivě prohlédněte, abyste zkontrolovali jeho funkčnost. Všechny uvolněné součásti utáhněte a viditelné poškození opravte.

Příprava k použití

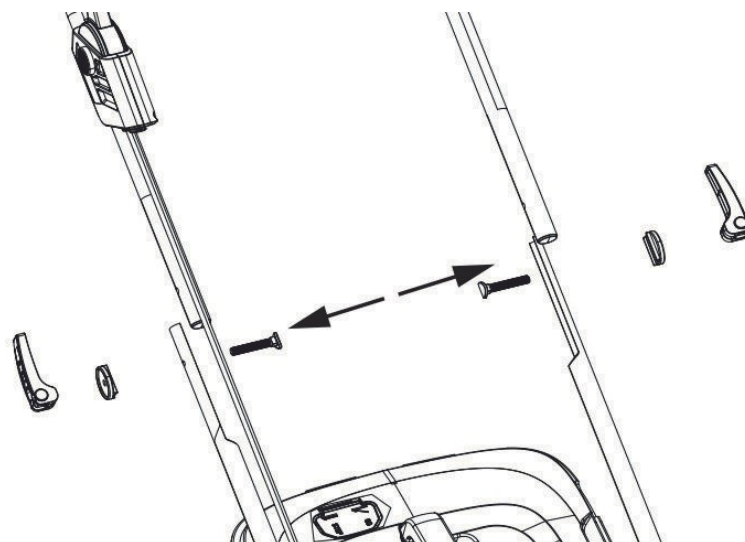
Rukojeť – spodní část

- Umístěte sekačku na zem.
- Spojte rukojeť s držákem rukojeti a poté pomocí šroubu namontujte kolečko pro nastavení úhlu sklonu rukojeti na spodní rukojeť.

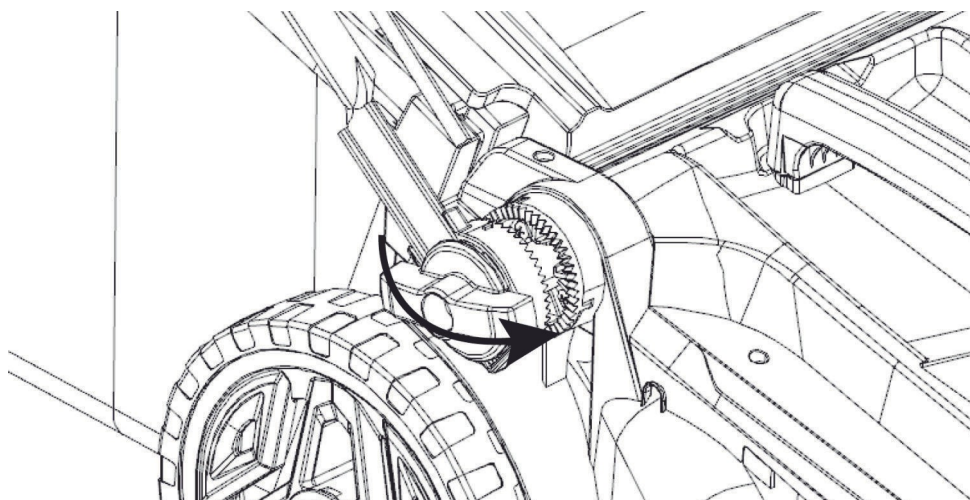


Horní rukojeť

- Uchopte horní rukojeť tak, aby startovací páka směřovala nahoru. Vyrovnajte montážní otvory horní a spodní rukojeti.
- Provedle montážní šrouby montážními otvory horního a spodního držáku, na konec vložte podložku a šroub zajistěte křídlovou maticí.
- Ujistěte se, že elektrický kabel vede podél držáků.
- Elektrický kabel upevněte pomocí spony na spodním držáku.

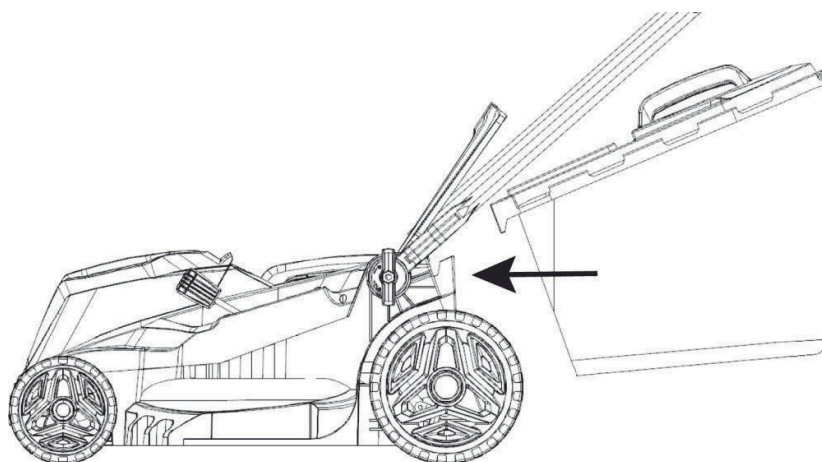


- Povolte kolečko pro nastavení úhlu proti směru hodinových ručiček, ale nesundávejte ho.
- Uchopte rukojeť a nastavte ji do polohy, která je pro uživatele pohodlná.
- Poté utáhněte kolečko pro nastavení úhlu ve směru hodinových ručiček.

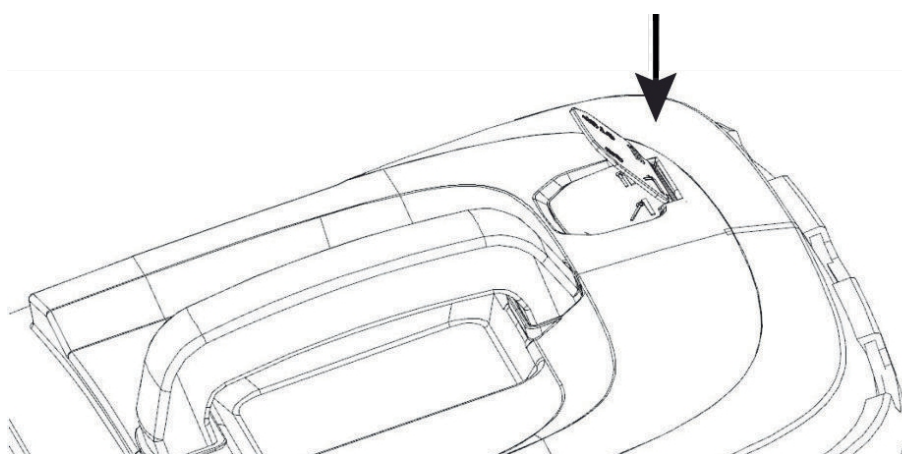


Montáž koše na trávu

- Otevřete zadní kryt a přidržeť jej v této poloze.
- Vložte koš na trávu tak, aby zapadl do horních vyčnívajících částí otvoru sekačky, jak je znázorněno na obrázku níže.
- Opatrně uvolněte zadní kryt.
- Zásobník na trávu je připraven k montáži.

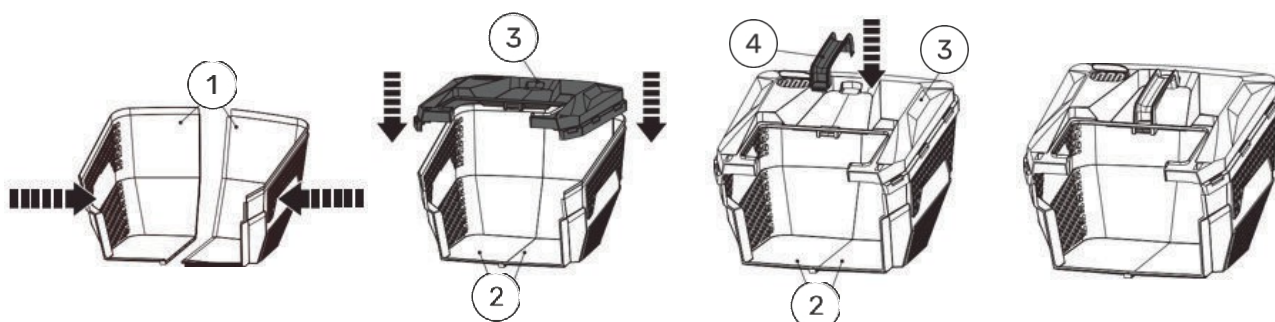


Zásobník je vybaven indikátorem, který informuje o jeho naplnění. Je-li klapka otevřená, znamená to, že v zásobníku je ještě místo pro shromažďování trávy. Je-li klapka zavřená, znamená to, že zásobník je již plný a je třeba jej vyprázdnit.

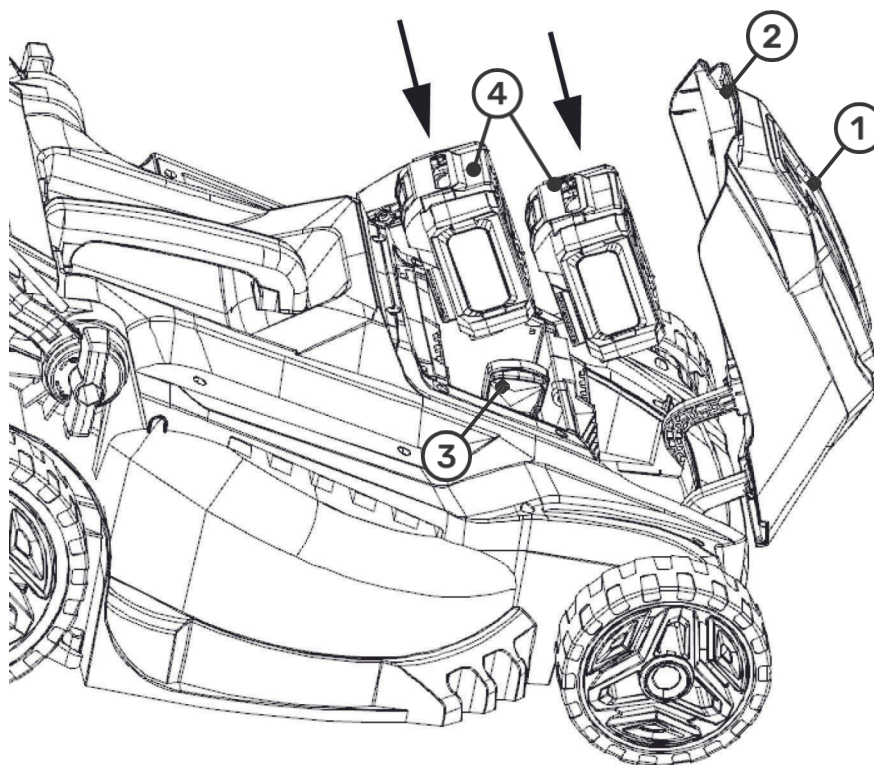


Sestavení koše na trávu (W04801)

Vyrovnejte přední konce dvou spodních částí krytu (1) koše na trávu. Zavěste obě spodní části krytu (2), počínaje od přední strany. Poté nasadte horní část (3) a připevněte ji k ostatním částem. Upevněte rukojeť pro přenášení (4) na horní část koše na trávu.



- Otevřete kryt baterie (1) odjištěním západky (2).
- Vyjměte bezpečnostní klíč (3) a zavěste jej na jeho šňůrku
- Vsuňte akumulátor (4) do vodítek v bateriovém prostoru.
- Ujistěte se, že elektrické kontakty jsou zcela zasunuty do akumulátoru a že akumulátor zapadne na své místo s cvaknutím.
- Akumulátor lze vložit pouze v jednom směru.
- Vložte bezpečnostní klíč zpět do jeho otvoru.
- Zavřete kryt baterie, aby západka zapadla na své místo.



Vyjmutí akumulátoru

- Akumulátor nelze nabíjet, pokud je v sekačce. Pro nabití je nutné vyjmout akumulátor z jeho přihrádky nebo z náhradní přihrádky na akumulátor.
- Otevřete kryt baterie odemknutím západky.
- Stiskněte uvolňovací tlačítko, abyste odemkli západku baterie.
- Vyjměte akumulátor z akumulátorového prostoru.
- Zavřete kryt baterie a ujistěte se, že západka zapadla na své místo.

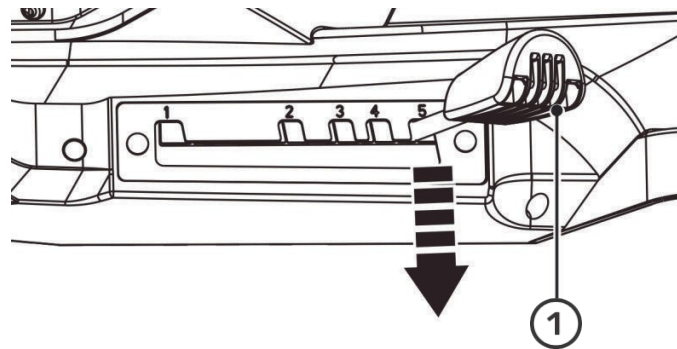


POZOR!

Hloubku lze měnit pouze tehdy, když sekačka stojí na místě a není spuštěna.

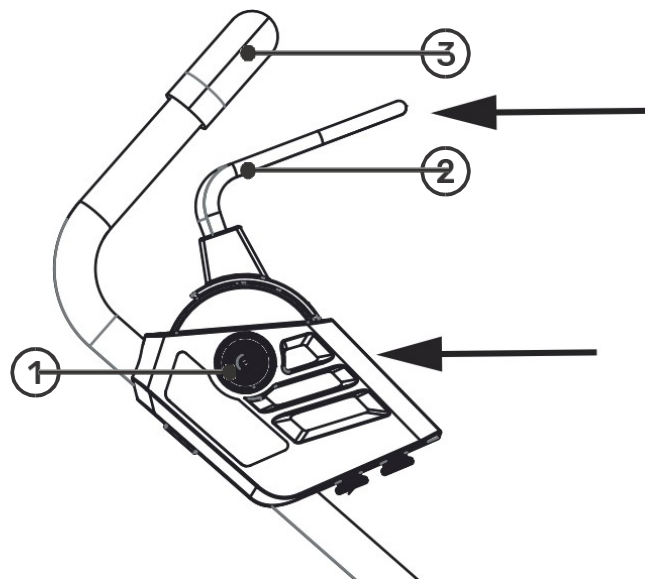
V období nejintenzivnějšího růstu trávy je třeba sekat dvakrát týdně. Nikdy nekoste více než 1/3 celkové délky trávy, zejména v období sucha.

- Zatáhněte za páku (1) směrem k zadnímu kolu.
- Posuňte ji dopředu nebo dozadu, abyste nastavili požadovanou výšku sečení.
- Uvolněte páku a ujistěte se, že správně zapadla do otvoru.



Spouštění a zastavování

- Vložte akumulátor do bateriového prostoru.
- Zasuňte bezpečnostní klíč úplně do otvoru.
- Zavřete kryt baterie a postavte se za rukojeť.
- Držte stisknuté bezpečnostní tlačítko (1) a zatáhněte za páku (2) ve směru rukojeti (3).
- Po nastartování sekačky uvolněte tlačítko bezpečnostního spínače.
- Počkejte, až nůž dosáhne maximální otáčky, a začněte sekat.



Po dokončení práce

- Vypněte spínač a poté vyjměte akumulátor. Nikdy nenechávejte akumulátor v sekačce, když ji nepoužíváte.
- Po dokončení práce zařízení a veškeré příslušenství důkladně prohlédněte a zkontrolujte, zda nejsou poškozené. Pokud ano, zařízení odešlete k opravě a případné poškozené příslušenství vyměňte.

5. Akumulátor

Nabíjení akumulátoru

- Akumulátory jsou dodávány v přednabitým stavu, před zahájením práce je však nutné je plně nabít.
- Připojte nabíječku do zásuvky.
- Připojte nabíječku k akumulátoru.
- Počkejte, až se akumulátor plně nabije. Můžete to zkontrolovat pomocí kontrolky na nabíječce nebo na akumulátoru.

Displej indikatorů	Úroveň nabití baterie 70-100%
	70-100%
	31-69%
	5-30%

- Baterii je třeba čtyřikrát plně nabít a poté ji používat až do úplného vybití. Tím dosáhne baterie nejvyššího výkonu.

Baterie SHARE+SYSTEM

- Baterie dodávané k zařízení patří do řady SHARE+SYSTEM, díky čemuž jsou kompatibilní se všemi zařízeními označenými tímto způsobem. Díky tomu můžete při zakoupení jedné baterie napájet mnoho zařízení.
- Nabíječky SHARE+SYSTEM jsou schopny nabít každou baterii s tímto označením, bez ohledu na její kapacitu.

&. Údržba a skladování

- Udržujte produkt v čistotě. Odstraňte nečistoty po každém použití a před uskladněním. Produkt čistěte suchým hadříkem. Pro těžko přístupná místa použijte kartáč/štěteček. Prach můžete odstranit pomocí stlačeného vzduchu o tlaku 3 bary.
- Pravidelné a správné čištění pomůže zajistit bezpečné používání a prodlouží životnost výrobku.
- Před každým použitím zkontrolujte, zda produkt neobsahuje opotřebované nebo poškozené části. Nepoužívejte zařízení, pokud zjistíte poškozené nebo opotřebované součásti. V případě potřeby vyměňte opotřebované části nebo se před dalším použitím produktu obraťte na autorizovaný servis za účelem opravy.
- Akumulátory vždy odpojujte, když sekačku nepoužíváte. Sekačku neskladujte s připojeným akumulátorem.



POZOR!

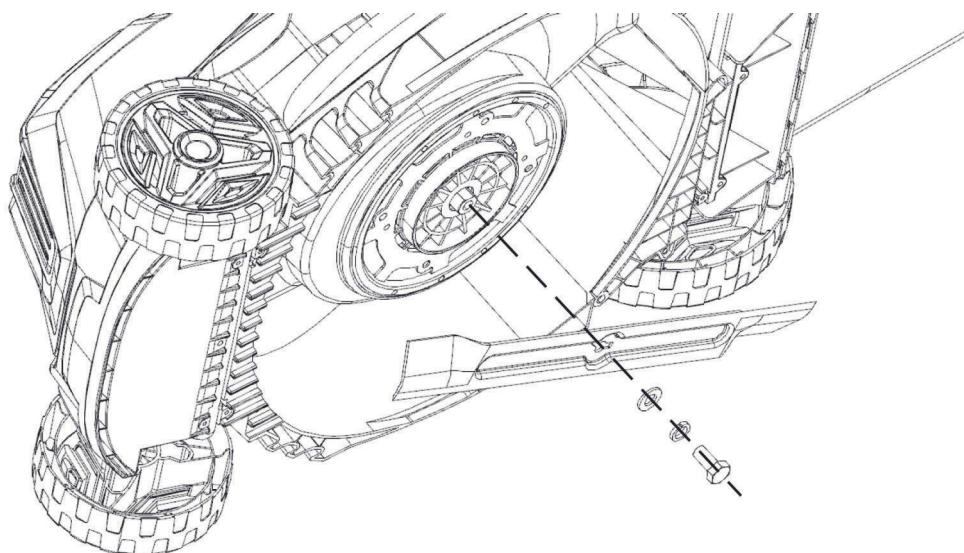
Veškeré údržbové práce provádějte s odpojenou baterií.

Řezací nůž

- Udržujte spodní část krytu a řezací nůž v čistotě a odstraňujte nečistoty. Odstraňte posekanou trávu ze zadního výstupu.
- Před spuštěním zařízení pravidelně kontrolujte utažení všech upevňovacích prvků, jako jsou matice a šrouby.
- Po delším používání, zejména na písčitéch terénech, se může řezací nůž opotřebovat a ztratit svůj původní tvar, což sníží účinnost sekání. Nůž je třeba vyměnit.
- Udržujte ostří v dobrém stavu, abyste zajistili dobrý výkon při sekání.

Výměna řezacího nože

- Opotřebované nebo poškozené řezné ostří vyměňte za nové stejného typu nebo je nechte naostřit u kvalifikovaného odborníka.
- Povolte šestihrannou matici otáčením proti směru hodinových ručiček pomocí vhodného klíče (velikost 10 mm) a sejměte ji spolu s řezacím nožem, plochou podložkou a pružnou podložkou.
- Vyměňte řezné ostří za nové stejného typu. Zkontrolujte stav příruby na vřetenu a poté upevněte řezné ostří, plochou podložku, pružnou podložku a šestihrannou matici. Matici dotažte ve směru hodinových ručiček momentem 45 Nm (min.) až 50 Nm (max.), aby bylo zajištěno bezpečné používání zařízení.
- Vyměňte řezací čepel po 50 hodinách sekání nebo po 2 letech, podle toho, co nastane dříve, bez ohledu na její stav. Pokud je čepel prasklá nebo poškozená, je nutné ji okamžitě vyměnit za novou.
- Po každém použití nůž namažte, abyste prodloužili jeho životnost a trvanlivost výrobku. Naneste na hranu nože lehký strojní olej.



Vyprazdňování koše

- Když je indikátor zavřený, je koš na trávu plný. Je třeba jej vyprázdnit.
- Chcete-li vyjmout koš na trávu, uvolněte spínač, aby se motor zastavil.
- Zvedněte zadní kryt a vyjměte koš na trávu za rukojeť.
- Vyprázdněte koš.

7. Řešení problémů

Možná příčina:	Řešení:
Baterie nejsou správně připojeny	Správně je připojte
Baterie jsou vybitá	Vyjměte a nabijte akumulátory
Baterie jsou poškozené	Obraťte se na odborného elektrikáře
Bezpečnostní klíč není správně zasunut	Vložte jej správně
Jiná elektrická závada zařízení	Obraťte se na odborného elektrikáře

Možná příčina:	Řešení:
Baterie mají příliš nízký stav nabití	Nabijte akumulátory
Ventilační potrubí je ucpané	Vyčistěte ventilační potrubí
Násypka na trávu je plná	Vyprázdněte koš na trávu

Možný důvod:	Řešení:
Nůž je tupý/poškozený	Vyměňte za nové
Řezaný materiál překračuje kapacitu stroje	Řežte v souladu s výkonem zařízení
Nesprávná výška řezu	Upravte výšku řezu

Možná příčina:	Řešení:
Akumulátory jsou vybitá	Vyjměte a nabijte akumulátory
Baterie jsou příliš horké	Vyjměte akumulátory a nechte je vychladnout
Řezací zařízení je zablokováno	Odstraňte předměty blokuující čepel

Možná příčina:	Řešení:
Řezací čepel je tupá/poškozená	Vyměňte za nové
Nesprávná výška řezu	Upravte výšku řezu
Uvolněné šrouby/matice	Utáhněte šrouby/matice

8. Technické údaje

Typ motoru	Bezkartáčový	Bezkartáčový	Bezkartáčový
Jmenovitý výkon	20 V	40 V	40 V
Napětí akumulátoru	20 V	2x 20 V	2x 20 V
Kapacita akumulátoru	0,0 Ah	2x 0,0 Ah	2x 6,0 Ah
Otáčky (ot./min)	2800–3400	2800–3400	2800–3400
Výška řezu	30–70 mm	30–75 mm	30–75 mm
Pracovní šířka	32 cm	38 cm	43 cm
Průměr předních kol	140 mm	140 mm	178 mm
Průměr zadních kol	140 mm	200 mm	235 mm
Objem koše	30 l	42 l	52 l
Stupeň krytí	IPX1	IPX1	IPX1
Třída ochrany		III	III
Hmotnost	9 kg	11,5 kg	12 kg
Hlučnost	96 dB	9 dB	9 dB

Konstrukce zařízení



POZOR!

Na schématu konstrukce je použit model W04803.

Některé součásti se v jiných modelech sekaček nevyskytují, vypadají jinak nebo jsou umístěny jinde.

1. Kryt akumulátoru
2. Převravní úchyt
3. Zadní kryt
4. Držadlo koše na trávu
5. Indikátor naplnění koše
6. Bezpečnostní zámek spínače
7. Páčka spínače
8. Rukojeť
9. Rukojeť – horní část
10. Pevné matice pro skládání rukojeti
11. Rukojeť – spodní část
12. Sběrný koš
13. Nastavovací matice rukojeti
14. Páka pro nastavení pracovní výšky
15. Zadní nohy
1. Přední kolečka



9. Ochrana životního prostředí



Pouze pro země EU

Je zakázáno vyhazovat elektrická zařízení do komunálního odpadu. V souladu s evropskou směrnicí 2012/19/EU o elektrickém nářadí a elektronických zařízeních určených k likvidaci a jejím

převedením do vnitrostátního práva je třeba elektrické nářadí sbírat odděleně a odevzdat do sběrného dvora. Recyklace jako alternativa k povinnosti odevzdání zařízení: Jako alternativa k povinnosti odevzdat elektrické zařízení po skončení jeho životnosti je majitel povinen se podílet na jeho správné likvidaci. Zařízení vyřazené z provozu lze rovněž odevzdat do sběrného dvora, který provede likvidaci v souladu s vnitrostátními předpisy o odpadech a využití surovin. To se nevztahuje na příslušenství patřící k zařízení a pomocné prostředky neobsahující elektrické součásti.

10. Záruční podmínky

Za škody nebo zranění vzniklé v důsledku nesprávného používání nese odpovědnost uživatel / vlastník, nikoli výrobce. Záruční smlouva neplatí, pokud bylo zařízení používáno v řemeslných, průmyslových nebo podobných provozech. Záruční list je vždy přiložen k zařízení spolu s tímto návodem k obsluze.

Výrobce zaručuje vysokou kvalitu zařízení a zavazuje se odstranit případné závady způsobené výrobními vadami, vadami materiálu nebo nesprávnou montáží zařízení.

Záruka platí pouze při běžném používání zařízení. Začíná dnem zakoupení zákazníkem a trvá 24 měsíců.

Prosíme o pochopení, že některé níže uvedené případy vylučují uznání případných závad jako opravitelných v rámci záruky.

1. Používání zařízení v rozporu s jeho určením.
2. Nedodržování pokynů a doporučení v návodu k obsluze.
3. Zanedbání požadované údržby, servisu a oprav.
4. Přetížení zařízení dlouhodobým překračováním maximálních provozních parametrů zařízení.
5. Použití nevhodného nářadí k obsluze zařízení. ó.
Nehody, které vedly ke zničení zařízení.
7. Vlastnoruční provádění oprav a úprav zařízení.
8. Mechanické poškození způsobené nesprávným skladováním.
9. Poškození způsobené seřizováním a opravami provedenými neoprávněnými osobami.
10. Použití neoriginálních náhradních dílů a příslušenství, pokud v důsledku jejich použití došlo k poškození zařízení.
11. Běžné opotřebení součástí nástroje, jako jsou: uhlíkové kartáče, těsnění, ložiska, napájecí kabel atd.
12. Používání zařízení k pronájmu v půjčovnách vybavení.
13. U pneumatického nářadí – použití nefiltrovaného vzduchu nebo bez mazání.

Náhradní díly, které podléhají opotřebení nebo poškození během používání zařízení, by měly být vyměněny včas. Součásti, které podléhají přirozenému opotřebení během provozu, nejsou v rámci záruky vyměňovány.

V zájmu zlepšení kvality svých výrobků a spokojenosti zákazníků s jejich používáním značka Wuber neustále pracuje na zdokonalování svých výrobků. Z tohoto důvodu se některé konstrukční prvky, vzhled a technické údaje zakoupeného zařízení mohou lišit od těch, které jsou uvedeny v tomto návodu k použití.

Prohlášení o shodě ES

č. 30/2024



Výrobce: WUBER Sp. z o.o.
Adresa: ul. Dąbrowskiego 81/73, 35-040 Rzeszów
Název stroje: Akumulátorová sekačka
Sériové číslo stroje: W04801, W04802, W04803
Rok výroby: 2025

Výrobce prohlašuje, že výše uvedený stroj splňuje všechny příslušné předpisy směrnice:

- Směrnice 2006/42/ES
- Směrnice 2011/55/EU
- Směrnice 2014/30/EU
- Směrnice 2014/35/EU
- Směrnice 2000/14/ES

Splňuje požadavky následujících harmonizovaných norem:

- EN 10335-1:2023
- EN 62841-4-3:2021
- EN 62233:2008

Osoba s bydlištěm nebo sídlem ve Společenství, oprávněná k vypracování technické dokumentace.

Jméno a adresa: Konrad Czeakański, ul. Dąbrowskiego 81/73, 35-040 Rzeszów

Rzeszów, 7. 11. 2024

Místo a datum vydání

Podpis

Konrad Czeakański, člen
představenstva

Jméno, příjmení,
funkce signatáře



WÜBER Sp. z o.o.

ul. Dąbrowskiego
81/73 35-040 Rzeszów

telefon: +48 722 232 332



www.wubertools.com