



INSTRUKCE C3A

Membránové čerpadlo:

- horní nakladač W11001
- spodní nakladač W11006



Pokyny
originál
(PL-2023)

www.wubertools.com



Gratulujeme k nákupu tohoto zařízení:

Před uvedením do provozu si přečtete návod k obsluze a uschovejte jej na bezpečném místě! Příručka obsahuje důležité informace o bezpečnosti, instalaci, provozu a údržbě.



1. Úvod do příručky

Návod k obsluze má usnadnit seznámení se spotřebičem a jeho možným použitím. Návod obsahuje důležité pokyny pro bezpečný, správný a hospodárny provoz spotřebiče, aby se předešlo nebezpečí, snížení počtu oprav a poruch a zvýšení spolehlivosti a životnosti spotřebiče. Příručku uchovávejte na místě, kde se spotřebič používá.

Každá osoba odpovědná za je povinna seznámit se s tímto návodem a dodržovat pravidla v něm popsaná. Kromě návodu k obsluze a zdravotních a bezpečnostních předpisů platných v zemi uživatele a na pracovišti spotřebiče, je nutné dodržovat také uznávaná pravidla pro bezpečnou a odbornou práci a předpisy o bezpečnosti a ochraně zdraví při práci vydané odbornými sdruženími.



POZOR!

Seznamte se se svým vybavením: Než začnete pracovat se zařízením, důkladně se seznamte se všemi jeho součástmi. Procvičte si způsob práce se spotřebičem a požádejte zkušeného uživatele nebo odborníka. požádejte o vysvětlení funkcí, obsluhy a pracovních postupů. Ujistěte se, že můžete spotřebič v případě nouze okamžitě vypnout. Nesprávné používání spotřebiče může vést k vážným zraněním.



POZOR!

Nesprávné použití může způsobit zranění. Dodržujte pokyny a doporučení uvedené v tomto návodu!



Mezi oblastmi, ve kterých se stroje Wuber používají, patří renovační práce, stavební a truhlářské práce a veškeré práce v oblasti nezávislé amatérské a hobby činnosti.



2. Popis symbolu:



Před použitím spotřebiče si pečlivě přečtěte návod a bezpečnostní pokyny. Návod si uschovejte.



Povinné používání ochrany sluchu



Příkaz k ochraně očí



Povinnost nosit protiprachovou masku



Doporučuje se používat ochranné rukavice



Zařízení ochranné kategorie II
se zesílenou izolací



Prohlášení o shodě



POZOR!



3. Účel zařízení

Čerpadlo je určeno k čerpání čisté vody v domácnosti a na zahradě.

DŮLEŽITÉ: Čerpadlo není určeno pro nepřetržitý provoz. Provozní cyklus čerpadla musí být přerušovaný a musí být: pot hodin. Interval 20 minut - v závislosti na teplotě čerpané kapaliny, která nesmí překročit 35 °C. Čerpadlo smí být provozováno pouze v čisté vodě!

je určen výhradně pro soukromé použití - nesmí být používán profesionálně, tj. na pracovištích a pro placenou práci.

Správný, spolehlivý a bezpečný provoz závisí na správném používání, proto **si přečtěte celý návod k obsluze a před manipulací s nářadím si jej uschovejte.**

Za jakékoli poškození nebo zranění v důsledku použití **nářadí** v rozporu s těmito pokyny, nedodržení bezpečnostních předpisů a doporučení uvedených v této příručce, dodavatel nenesе žádnou odpovědnost.

pouze pro vnitřní použití!

Nesprávné použití nástroje rovněž **ruší** práva uživatele na záruku. Čerpadlo nesmí obsluhovat děti, osoby s mentálním a fyzickým omezením nebo osoby bez patřičných znalostí a zkušeností.

Při instalaci je nutné zajistit, aby se čerpadlo během provozu **nedotýkalo** žádného předmětu (došlo by k mechanickému poškození čerpadla). Kromě toho musíte zajistit, aby bylo zcela ponořeno **dia dostatečné chlazení.**

Na škody způsobené nesprávnou instalací se **pojištění** nevztahuje. záruční oprava.

4. Vnější popis čerpadla

Wylot (przyłącze na wąż)

Wlot pompy

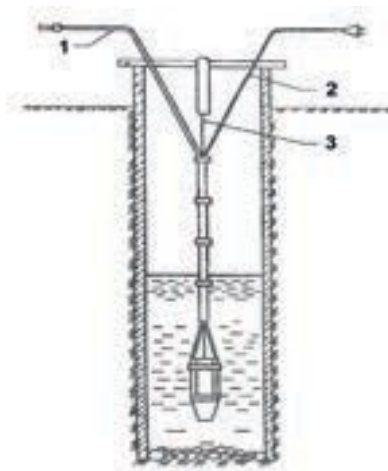
Náhradní membrány

Hadicová svorka





5. Plontáž



Upevnění čerpadla by mělo být provedeno podle schématu:

- Připevnění kabelu (3) k držáku na tělese čerpadla;
- upevněte přívodní potrubí (2) a hadici (1). Připevněte hadici k čerpadlu pomocí dodané hadicové svorky.

Je přísně zakázáno spouštět čerpadlo, pokud je připojeno k hadici! K tomuto účelu použijte šňůru připevněnou k plášti čerpadla!

POZOR!

Čerpadlo smí být připojeno pouze k zásuvce chráněné proudovým chráničem s maximálním unikajícím proudem 30 mA.

Před prvním uvedením do provozu nechte zkontrolovat všechna elektrická připojení kvalifikovaným elektrikářem, zejména jejich vodotěsnost!

6. Základní bezpečnostní pravidla

POZOR!

Přečtěte si všechny následující pokyny. Jejich nedodržení může vést k úrazu elektrickým proudem, požáru nebo zranění osob. Pojem "elektrické nářadí" použitý v návodu se vztahuje na veškeré nářadí poháněné elektrickým proudem, a to jak kabelové, tak akumulátorové.



Místo výkonu práce

Pracovní prostor musí být dobře osvětlený a čistý. Nepořádek a špatné osvětlení mohou být příčinou nehod. Nepracujte s elektrickým nářadím v prostředí se zvýšeným rizikem výbuchu, obsahující hořlavé kapaliny, plyny nebo páry. Elektrické nářadí vytváří jiskry, které mohou při kontaktu s hořlavými plyny nebo parami způsobit požár.

Zabraňte dětem a okolostojícím osobám v přístupu do pracovního prostoru. Ztráta koncentrace může vést ke ztrátě kontroly nad nářadím.

Nikdy nepouštějte lidi ani zvířata do nádrže, kde je čerpadlo v provozu!

Elektrická bezpečnost

Zástrčka elektrického kabelu musí pasovat do síťové zásuvky. Zástrčka nesmí být upravována. K úpravě zástrčky do zásuvky se nesmí používat žádné adaptéry. Nemodifikovaná zástrčka, která pasuje do zásuvky, snižuje riziko úrazu elektrickým proudem.

Vyvarujte se kontaktu s uzemněnými povrchy, jako jsou potrubí, radiátory a chladničky. Uzemnění těla zvyšuje riziko úrazu elektrickým proudem.

Nepřetěžujte napájecí kabel. Napájecí kabel nepoužívejte k přenášení, připojování a odpojování zástrčky od síťové zásuvky. Zabraňte kontaktu napájecího kabelu s kapalinou, oleji, ostrými hranami a pohyblivými částmi.

Poškození napájecího kabelu zvyšuje riziko úrazu elektrickým proudem.

Při práci mimo uzavřené prostory používejte prodlužovací kabely určené pro použití mimo uzavřené prostory a. Použití vhodného prodlužovacího kabelu snižuje riziko úrazu elektrickým proudem.

Osobní bezpečnost

Do práce se dostavte v dobré fyzické i psychické kondici. Věnujte pozornost tomu, co děláte. Nepracujte a nepracujte pod vlivem drog nebo alkoholu.

I chvilková nepozornost při práci může vést k vážnému zranění. Používejte osobní ochranné pomůcky.

Před zapojením elektrického nářadí do sítě odstraňte všechny klíče nebo jiné nástroje, které byly použity k jeho seřízení.

Udržujte rovnováhu. Stále udržujte správné držení těla. To vám umožní snadněji ovládat elektrické nářadí v případě neočekávaných situací při práci.

Ujistěte se, že elektrické parametry síťového napájení odpovídají parametrům uvedeným na typovém štítku.



Čerpadlo nesmí být v žádném případě provozováno s jakkoli poškozeným přípojovacím kabelem nebo zástrčkou kabelu. Pokud je takové poškození zjištěno, musí je autorizovaný personál vyměnit za nové a po výměně musí být změněna účinnost ochrany proti úrazu elektrickým proudem.

Ujistěte se, že je zásuvka k níž bude čerpadlo připojeno, bude nad hladinou vody. Tím zabráníte tomu, aby voda stékala přes kabel do zásuvky.

Čerpadlo musí být připojeno k elektrické síti 230V/50Hz.

Čerpadlo nesmí pracovat a být připojeno k elektrické síti, pokud jsou v nádrži lidé nebo zvířata. v níž je určeno k použití, se nacházejí lidé nebo zvířata.

Nádrž, ve které je čerpadlo ponořeno, musí být čistá, aby se neucpávaly sací kanály. Během provozu musí být čerpadlo ponořeno tak, aby jeho horní povrch byl alespoň 50 cm pod hladinou vody. Čerpadlo není vybaveno žádnou pojistkou, která by jej vypnula v případě nedostatku vody.

V případě nedostatku vody může dojít k nevratnému poškození čerpadla.

Čerpadlo se smí pohybovat pouze rukojetí k tomu určenou. Je zakázáno přenášet čerpadlo za přípojovací kabel.

Před údržbou nebo trvalým provozem čerpadla odpojte kabel čerpadla od síťové zásuvky.

Výstup čerpadla nesmí být nijak blokován ventily nebo venturi. to může vést k poškození výtlačné části čerpadla.

Použití elektrického nářadí

Nepřetěžujte elektrické nářadí. Používejte správné nářadí pro danou práci. Správné nářadí pro danou práci. zajistí účinnější a bezpečnější práci.

Před seřizováním, výměnou příslušenství nebo uskladněním nářadí odpojte zástrčku od elektrické zásuvky. Předědte tak náhodnému zapnutí elektrického nářadí.

Udržujte **mimo** dosah dětí.

Nedovolte, aby s nářadím pracovaly osoby, které nejsou vyškolené v zacházení s ním. Elektrické nářadí může být v ruce nevyškolené obsluhy nebezpečné.

Zajistěte řádnou údržbu nástroje. Zkontrolujte, zda nástroj není nesouosý a zda nemá vůli v pohyblivých částech.

Zkontrolujte, zda není některá část nářadí poškozena.

Pokud zjistíte závady, je třeba je před použitím elektrického nářadí odstranit.

Mnoho nehod je způsobeno špatně udržovaným nářadím.

Elektrické nářadí a příslušenství používejte podle výše uvedených pokynů. Nářadí používejte v souladu s jeho určením s ohledem na druh a podmínky práce.



Používání nářadí k jiným pracím, než pro které je určeno, může zvýšit riziko vzniku nebezpečných situací.

Nikdy se nedotýkejte zástrčky mokřýma rukama.

POZOR!

Nedovolte, aby čerpadlo pracovalo, pokud se osoby nebo zvířata dostanou do kontaktu s čerpanou vodou nebo nádrží, ve které je čerpadlo umístěno.

7. Provoz čerpadla

Spuštění čerpadla

Ponořte do připravené nádrže s vodou. Dbejte na to, bylkryt čerpadla zcela ponořen a aby čerpadlo volně viselo (nedotýkalo se nádrže ani jiných částí instalace).

Připojte čerpadlo k elektrické síti. Čerpadlo není vybaveno žádným spínačem, začne pracovat, jakmile je připojeno k elektrické síti.

Nezapojte zásuvku čerpadla. Pokud je omezen ventily nebo postřikovači, může dojít k předčasnému opotřebení čerpadla nebo k jeho úplnému selhání.

Vždy odpojte kabel když:

- vzdalujete se od čerpadla
- když se nepoužívá
- před zahájením prací na čerpadle nebo na výstupu vody (odstraňování netěsností).
- před čištěním, přepravou nebo kontrolou zařízení
- pokud je napájecí kabel zamotaný nebo poškozený
- pokud čerpadlo během provozu přestane dodávat vodu (v tomto případě proveďte vizuální kontrolu stavu čerpadla).

8. Údržba a skladování

Před jakoukoli údržbou musí být čerpadlo odpojeno od elektrické zásuvky.

Čerpadlo nevyžaduje žádnou zvláštní údržbu. Čerpadla je třeba čistit proudem čisté vody.

Měli byste také zajistit, aby voda v nádrži a čerpadlo bylo vždy umístěno pod hladinou podzemní vody.

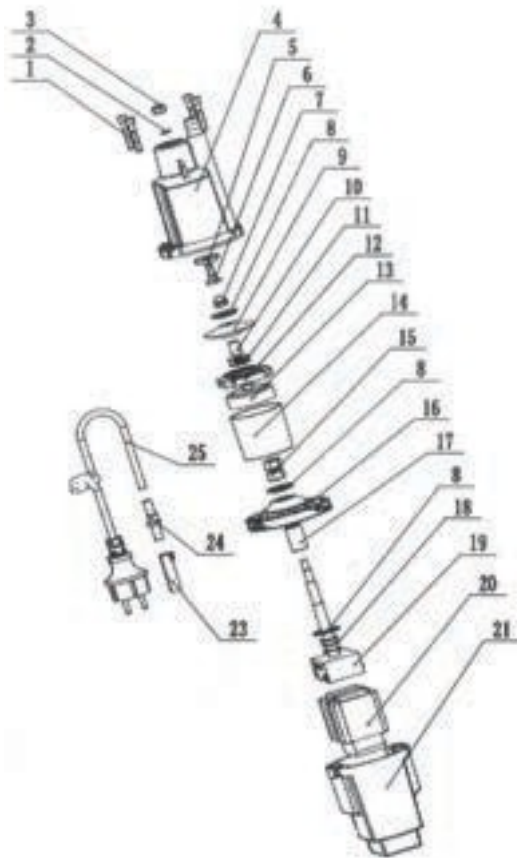
V případě skladování mimo sezónu je třeba čerpadlo umýt proudem vody a vysušit. skladování by mělo být na suchém zastíněném místě.



Opravy

Nářadí opravujte pouze v autorizovaných servisech a používejte pouze originální náhradní díly. Tím bude zajištěna správná provozní bezpečnost elektrického nářadí.

Všechny díly jsou k dispozici u vašeho distributora. pokud si přejete objednat díl, uveďte model vašeho spotřebiče. Váš distributor vám pomůže s výběrem dílů.





9. Řešení problémů

Problém	Przyczyna	Rozwiązanie
Čerpadlo není v provozu	Žádné napájení	Zkontrolujte stav elektrické instalace.
	Ucpaný přívod vody	Zkontrolujte, zda nejsou vstupní otvory ucpané nečistotami.
	Poškození čerpacího systému	Kontaktujte službu.
Voda vytéká nerovnoměrným proudem	Příliš nízká hladina vody v nádrži	Zkontrolujte, zda je skříň čerpadla ponořena alespoň 0,5 m pod hladinou vody.
Pompa a wy vydává podezřelé zvuky	Porucha čerpadla	Kontaktujte službu.

10. Specifikace

Model	W11001	W11006
Typ čerpadla	shora dolů	zdola nahoru
Jmenovitý výkon	460W	460W
Maximální výkon	18 l/min	18 l/min
Maximální výška zdvihu	d0m	d0m
Maximální teplota vody	35°C	35°C
Průměr vývodu	1/2"	1/2"
Průměr hadice	3/4"	3/4"
Délka přívodního kabelu	10m	10m
Hať generované čerpadlem	70 dBA	70 dBA
Napájení	220-240V 50-60Hz	220-240V 50-60Hz
Hmotnost	-4 kg	-4 kg



11. Záruční podmínky

Za škody nebo zranění způsobené nesprávným používáním odpovídá uživatel/majitel, nikoli výrobce. Záruční ujednání neplatí, pokud je spotřebič používán v řemeslných, průmyslových nebo podobných provozech. Záruční list je vždy přiložen ke spotřebiči spolu s tímto návodem k obsluze.

Výrobce zaručuje vysokou kvalitu i na případné poškození způsobené výrobní vadou, vadami materiálu nebo nesprávnou montáží zařízení.

Záruka platí pouze na základě běžného používání. Začíná běžet od data zakoupení zákazníkem a trvá 24 měsíců.

Uvědomte si prosím, že některé z následujících případů vylučují uznání případných závad jako opravitelných v rámci záruky.

1. Zneužití zařízení.
2. Nedodržení pokynů a doporučení uvedených v návodu k obsluze.
3. Zanedbání potřebné péče, údržby a oprav.
4. Přetěžování jednotky dlouhodobým překračováním horních provozních parametrů jednotky.
5. Používání nesprávných nástrojů k obsluze zařízení.
6. Nehody, které vedly ke zničení zařízení.
7. Neoprávněná oprava nebo úprava spotřebiče.
8. Mechanické poškození způsobené nesprávným skladováním.
9. Škody způsobené seřizováním a opravami prováděnými osobami, které k tomu nejsou oprávněny.
10. Použití neoriginálních náhradních dílů a příslušenství, pokud v důsledku jejich použití došlo k poškození spotřebiče.
11. Běžné používání součástí nářadí, jako jsou uhlíkové kartáče, těsnění, ložiska, napájecí kabel atd.
12. Používání půjčovny v půjčovnách zařízení.
13. U pneumatického nářadí - používejte nefiltrovaný vzduch nebo bez mazání.

Náhradní díly, které podléhají opotřebení nebo poškození během používání, by měly být včas vyměněny. Součásti, které podléhají přirozené životnosti během provozu, nelze v rámci záruky vyměnit.

V zájmu zvyšování kvality svých výrobků a spokojenosti zákazníků s jejich používáním značka Wüerthli neustále pracuje na zdokonalování svých výrobků. V důsledku toho se mohou některé konstrukční prvky, vzhled a technické údaje zakoupeného spotřebiče lišit od údajů uvedených v tomto návodu.



12. Ochrana životního prostředí



Pouze země EU

Je zakázáno vyhazovat elektrospotřebiče spolu s odpady. V souladu s evropskou směrnicí 2012/19/EU o likvidaci elektrického nářadí a elektronických zařízení a jejím převedením do vnitrostátního práva musí být elektrické nářadí sbíráno odděleně a odevzdáváno v recyklačním centru. Recyklace jako alternativa k povinnosti odevzdat spotřebič: Jako alternativa k povinnosti odevzdat elektrospotřebič po skončení jeho používání. Je vlastník povinen podílet se na jeho řádné likvidaci. Spotřebič s ukončenou životností lze také odevzdat do sběrného místa pro recyklaci, které provede likvidaci v souladu s vnitrostátními předpisy o odpadech a využívání druhotných surovin. To se nevztahuje na patřící k zařízení a pomůckám, které nejsou obsahující elektrické součásti.

Všechna práva vyhrazena. Tato publikace je chráněna autorskými právy.
Kopírování nebo šíření celého návodu k obsluze nebo jeho částí je bez souhlasu společnosti WUBER GmbH zakázáno!



Prohlášení o shodě **WE**

č. 1/05/2021

WÜDER[®]

V rámci směrnic maxin] 2006/42/ES, příloha II, odst. 1, III. A

Výrobce:

WUBER Sp. z o.o.

Adresa:

ul. Ogławotwiego 8fi/73, 35-040 Rxsóz

Název stroje:

Membránové čerpadlo

Číslo sériové značky:

W11001, W11006

Rok výroby:

2023

Výrobce potvrzuje, že výše uvedený masxin splňuje všechna příslušná ustanovení směrnice:

- Směrnice Evropského parlamentu a Rady 2006/42/ES ze dne 47. května 2006 o strojních zařízeních a o změně směrnice 95/16/ES (Úř. věst. L 457, 9.6.2006, s. 24-86);

Směrnice Evropského parlamentu a Rady ze dne 26. února 2014 o harmonizaci právních předpisů členských států týkajících se dodávání elektrických zařízení určených pro používání v určitých mezích napětí na trh.

Výrobce potvrzuje, že výrobek splňuje všechna příslušná ustanovení ostatních platných směrnic.

- Směrnice Evropského parlamentu a Rady 2014/30/EU ze dne 26. února 2014 o harmonizaci právních předpisů členských států týkajících se elektromagnetické kompatibility (Úř. věst. L 96, 29.3.2014, s. 7 106).

9 splňuje požadavky následujících harmonizovaných norem:

EN ISO 12100:2012 - Bezpečnost strojních zařízení - Obecné zásady pro navrhování - Posouzení a snížení rizika

PN-EN 809+AI:2009 - Čerpadla a čerpací jednotky pro kapaliny - Všeobecné bezpečnostní požadavky

EN 60204-1:2018 - Bezpečnost strojních zařízení - Elektrická zařízení strojů - Část 1: Všeobecné požadavky

EN 60335-1:2012 - Elektrické spotřebiče pro domácnost a podobné účely - Bezpečnost při používání - Část 1: Požadavky

PN-EN IEC 60335-2-41:2022-01 - Elektrický sprzet do užitku domowego i podobnego - Bezpieczeństwo użytkowania - Część 2-41: Wymagania szczegółowe dotyczące pomp

PN-EN 62233:2008/AC - Metody pomiaru pól elektromagnetycznych elektrycznego sprzetu do užitku domowego i podobnego z uwzględnieniem narażenia człowieka

PN-EN IEC 55044-4:2024-88 - Kompatibilita se světlem - Požadavky na přístroje pro všeobecné použití, elektrická zařízení a podobné spotřebiče - Část 1: Emise

PN-EN IEC 55014-2:2021-08 - Kompatibilita elektromagnetyczna - Wymagania dotyczące przyrządów powszechnego użycia, narzędzi elektrycznych i podobnych urządzeń - Część 2: Odporność - Norma grupy wyrobów

PN-EN 61000-3-3:2013 - Kompatibilita elektromagnetyczna (EMC) - Część 3-3: Poziomy dopuszczalne - Ograniczenia zmian napięcia, wahań napięcia i migotania światła w publicznych sieciach zasilających niskiego napięcia, powodzonych przez odbiorniki o fazowym prądzie znamionowym < lub = 16 A przyłączone bezwarunkowo

Osoba mająca miejsce zamieszkania lub siedzibę we Wspólnocie, upoważniona do przygotowania dokumentacji technicznej:

Nazwisko i adres: Konrad Czekański, ul. Dąbrowskiego 81/73, 35-040 Rzeszów.

Rzeszów, 2305. 2023

.....
miejsce, data wydania

.....
podpis

Konrad Czekański, člen správní rady

.....
jmé, nazwisko, funkcia sygnatariusza



WUBER Sp. z o.o.
Dąbrowskiego 81/73
35-040 Rzeszów

telefon: +48 722 232 332

www.wubertools.com