

# ***KRAFT&DELE***

## **Elektrický lineární zvedák**

**Návod k obsluze**  
Překlad původních pokynů



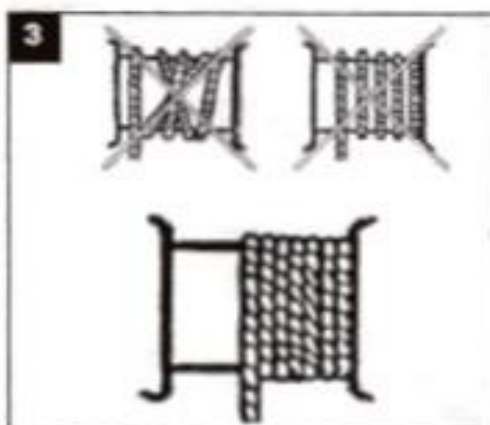
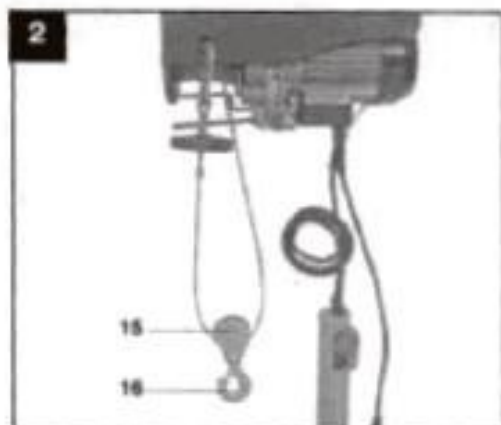
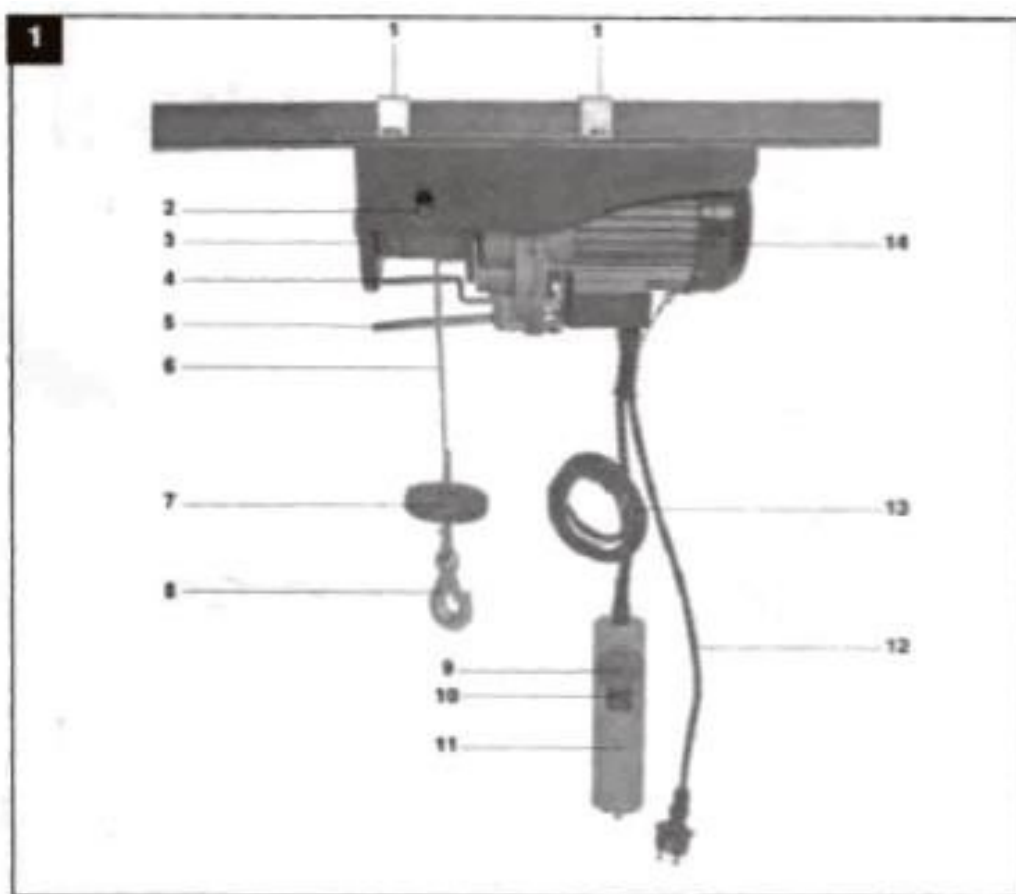
Gratulujeme k výběru našeho nového elektrického spotřebiče,  
vyrobeny podle nejlepších standardů a  
zajišťuje efektivní a bezpečný provoz po mnoho let.

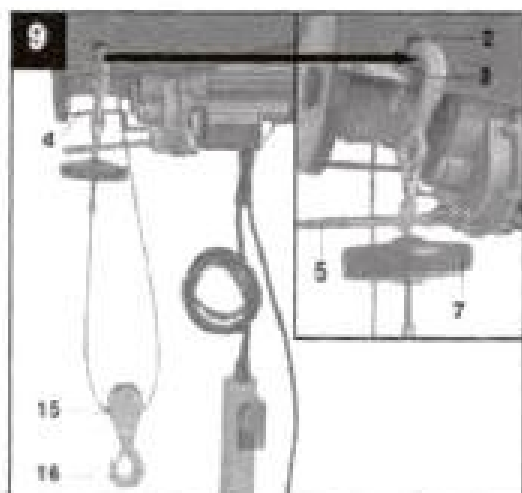
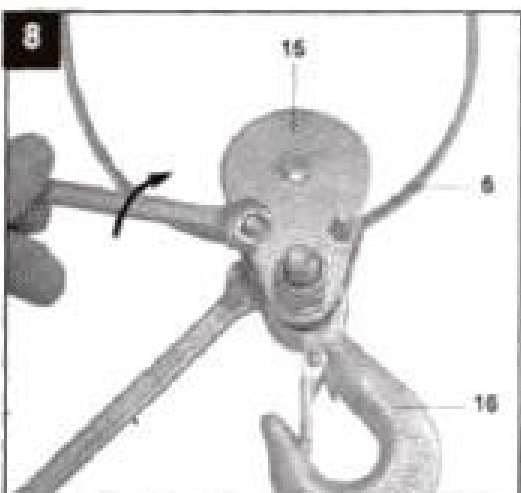
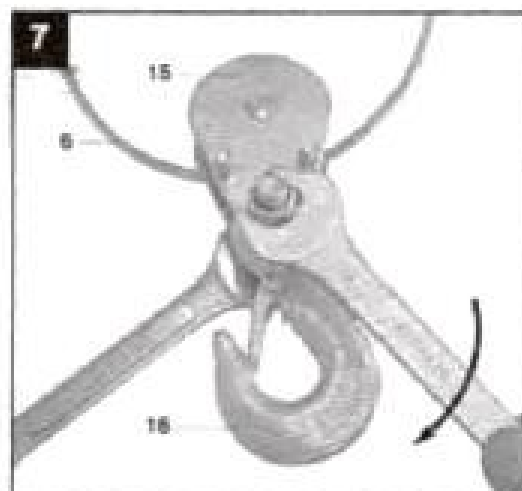
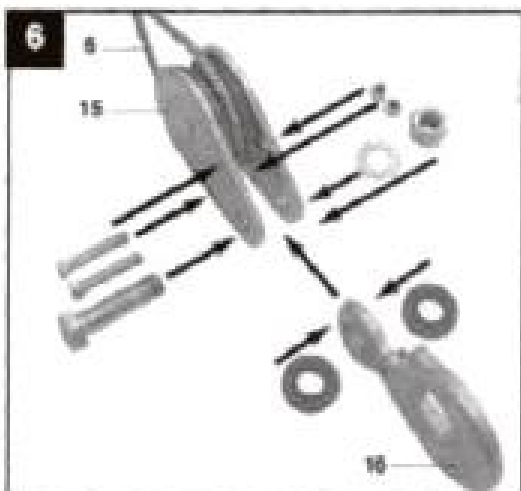
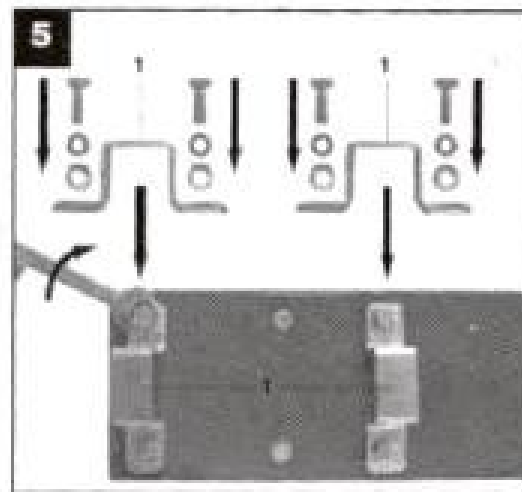
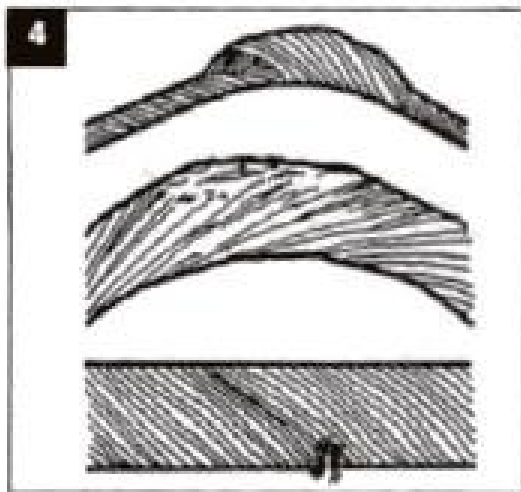
**KD1524 / KD1525 / KD1526**



Specifikace	Metoda nosnost	Napětí (V)	Výkon (W)	Nosnost (kg)	Rychlost zvedání (m/min)	Výška zdvihu (m)
KD1524 YT-125/250	Jednotlivé stránky háček	230V	50Hz	125 kg	10 m/min	12m
	Dvojitý háček			250 kg		
KD1525 YT-250/500	Jednotlivé stránky háček	230V	50Hz	250 kg	10 m/min	12m
	Dvojitý háček			500 kg		
KD1526 YT-400/800	Jednotlivé stránky háček	230V	50Hz	400 kg	10 m/min	12m
	Dvojitý háček			800 kg		

## Montáž







## KONZERVACE

Pravidelně kontrolujte, zda nejsou všechny kabely poškozené nebo neopotřebované.

1. Zkontrolujte dotažení všech šroubů a svorek.
2. Zkontrolujte stav a utažení pojistných matic ocelové lano.
3. Pravidelně kontrolujte spínač motoru a tlačítko uvedení do provozu z hlediska provozní účinnosti a případných škod.

## OBECNÉ BEZPEČNOSTNÍ INFORMACE

Pozor! Před použitím elektrického spotřebiče si prosím přečtěte všechny následující informace o bezpečnosti.

1. Napájecí zásuvka, ke které je zařízení připojeno. dodržovat všechna bezpečnostní pravidla. Pokud nejsou zásuvky vhodné pro použití s elektrickým spotřebičem, obraťte se na kvalifikovaného elektrikáře, který vám poskytne další informace.
2. Zásuvky musí být uzemněny.

- Udržujte děti mimo dosah spotřebiče
- Netahejte za napájecí kabel, abyste odpojili zástrčku.
- Přístroj by měl být chráněn před mrazem a nízkými teplotami.

3. Pokud jednotka nemůže zvednout náklad, nepřetěžujte jednotku přidržením tlačítka zvedání. V takovém případě hmotnost nákladu překročí zvedací kapacitu. zařízením proto není schopno zvednout břemeno.

- Přístroj nerozebírejte za chodu nebo s připojenou zástrčkou do zásuvky.
- Není dovoleno, aby byl pod zvýšeným zatížením.

4. Před zahájením práce se ujistěte, že je ocelové lano správně navinuto na cívce. Zkontrolujte také průměr l a n a .

5. Je třeba dbát na to, abyste stroj nepřetěžovali a nezvedali břemena nad povolenou nosnost.

6. Abyste se vyhnuli nebezpečí, nenavíjejte na jednu cívku více než 15 m lana.

7. Pokud je lano opotřebované, musí být vyměněno za nové doporučené výrobcem. Takové lano je k dispozici u všech autorizovaných zástupců výrobce.

8. Pokud dojde k zastavení stroje během spouštění břemene, může se břemeno ještě o několik centimetrů snížit - to je normální jev.

9. Upozornění: Elektrický motor kladkostroje není vybaven žádným ochranným zařízením proti přetížení. Proto nesmí být přetěžován spotřebič. Pokud dojde k přetížení, vypněte spotřebič a počkejte několik minut, než motor vychladne.

#### Ochrana životního prostředí



Elektrické výrobky se nesmí likvidovat společně s domovním odpadem. Musí být likvidovány v určených recyklačních zařízeních. Pro získání informací se obraťte na místní úřady informace o skladování elektrických zařízení.

---



Před použitím si vždy přečtete návod k použití



Při manipulaci s tímto zařízením používejte ochranné rukavice



Při práci s přístrojem používejte přilbu na ochranu hlavy.

**ZPLNOMOCNĚNÝ ZÁSTUPCE VÝROBCE:**

FOREINTRADE SP. Z O.O.

Grochowska 341 lok.174, 03822 Varšava

## **PROHLÁŠENÍ O SHODĚ**

Podle ISO/IEC Guide 22 a EN 45014

**Autorizovaný zástupce výrobce:** Z o.o.

**Adresa oprávněného zástupce:** ul. Grochowska 341 lok. 174, 03822 Varšava

**PROHLAŠUJEME, ŽE VÝROBEK JE V SOULADU S EVROPSKÝMI NORMAMI.**

**Název produktu:** Elektrický naviják (ochranná známka Kraft&Dele)

**Model (obchodní označení):** YT-400/800 / KD1526

**Údaje o výrobku:** Jmenovitý výkon: 1300 W

Nosnost 400/800 kg

### **Prohlášení:**

Výrobek, na který se toto prohlášení vztahuje, splňuje požadavky směrnic ES:

1. 2006/42/ES Směrnice o strojních zařízeních
2. Směrnice 2006/95/ES o nízkém napětí
3. 2011/65/EU Směrnice ROHS 2
4. 2000/14/ES Směrnice o emisích hluku

### **Podle norem:**

EN 14492-2:2006+A1; EN 60204-32:2008; EN 50581:2012; EN ISO 3744:2011

Certifikát číslo AM 50240590 0001 a AN 50240591 0001 vydaný společností TUV Rheinland LG Products GmbH (Tillystrasse 2, 90431 Norimberk) ze dne 5.11.2012.

Osoba odpovědná za vedení technické dokumentace: Kamila Cieplak, Grochowska 341 lok.174, 03822 Varšava.

Kamila Cieplak, Varšava, 02.06.2017