

**ELEKTRICKÁ MYČKA**

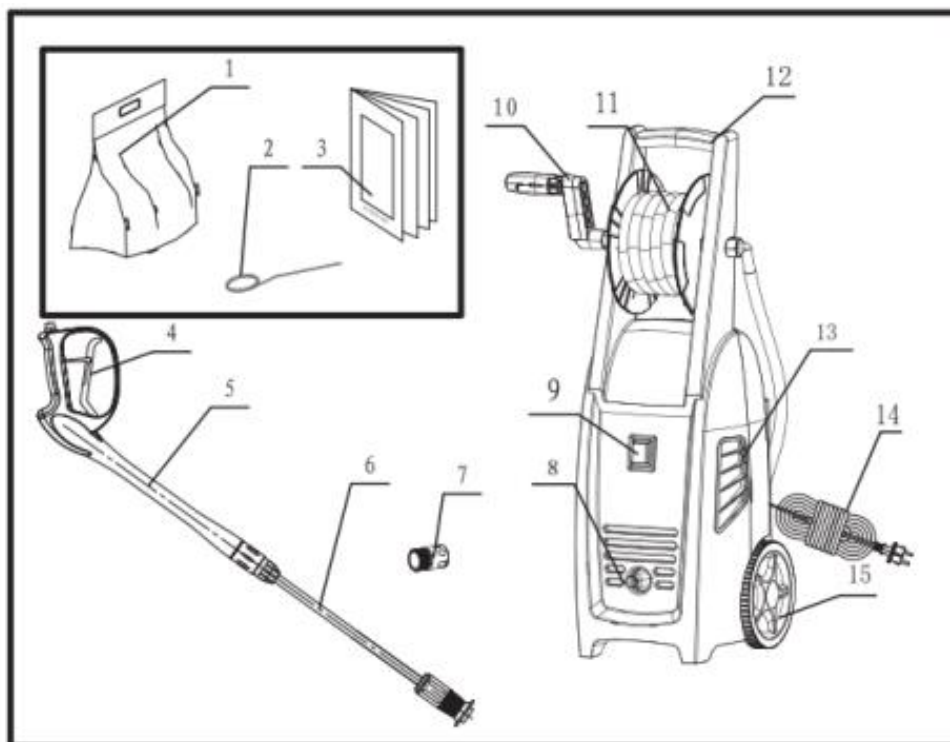
**KRAFT & DELE KD436**

**OFICIÁLNÍ ČESKÝ PŘEKLAD**

**UPOZORNĚNÍ:** Pečlivě si tento návod před prvním použitím přečtěte.

Přečtěte si prosím pozorně tuto příručku, která byla připravena tak, aby vám poskytla všechny informace nezbytné pro správné používání zařízení v souladu se základními bezpečnostními požadavky.

### ROZPIS VŠECH DÍLŮ:



1. Taška s příslušenstvím 2. Čistič trysek 3. Uživatelská příručka 4. Pojistka stříkací pistole 5. Stříkací nástavec s rukojetí 6. Stříkací tryska 7. Rychlospojka 8. Konektor pro přívod vody 9. Hlavní vypínač 10. Klika bubnu s kabelem 11. Vysokotlaká hadice 12. Rukojeť 13. Pravý kryt 14. Kabely 15. Kola

### BEZPEČNOSTNÍ INFORMACE:

Vzniklý vysoký tlak vody a připojení k elektrické síti představují obzvláště vážné bezpečnostní riziko.

Zařízení smí používat pouze personál vyškolený v jeho používání a mající povolení k používání zařízení. Tento návod by měl být zpřístupněn všem uživatelům.

Neprovádějte na zařízení žádné změny, které by mohly ohrozit bezpečnost uživatelů zařízení. Před připojením zařízení k elektrické zásuvce zkontrolujte, zda elektrické údaje zařízení na typovém štítku odpovídají specifikacím síťového napájení.

Při použití prodlužovacích kabelů nezapomeňte zkontrolovat minimální velikost každého kabelu (viz část s názvem: Připojení zařízení k elektrické síti). Prodlužovací kabely instalujte tak, aby neovlivňovaly stupeň ochrany spotřebiče.

Kvalifikovaný technik může poskytnout potřebné informace o bezpečnostní klasifikaci.

Kvalifikovaný technik musí spotřebič připojit v souladu s předpisy platnými v zemi instalace.

Nainstalujte 30 mA magneto-tepelný diferenciální jistič na horní část elektrické zásuvky nebo do systému.

Zařízení může být uvedeno do provozu za předpokladu, že všechny jeho součásti jsou bez závad.

Nejprve zkontrolujte elektrické vedení, vysokotlaké vedení, stříkací zařízení a hlavní tělo zařízení.

Vysokotlakou hadici nemačkejte, netahejte, nekruťte ani neohýbejte. Nepřenášejte zařízení za vysokotlakou hadici.

Nikdy nepracujte s poškozenou vysokotlakou hadicí.

Vyměnitelné díly musí být vždy nahrazeny originálními díly.

Vysokotlaké vedení musí být homologováno v rámci přípustného pracovního přetlaku zařízení.

Přípustný funkční přetlak a maximální teplotu a také datum výroby zařízení naleznete na krytu vysokotlaké hadice.

Používejte pouze mírně alkalické čisticí prostředky (hodnota pH 9,1, 1% roztok), které jsou z více než 90 % biologicky odbouratelné.

Informace o připojení přívodu vody naleznete v předpisech platných v každé zemi.

Výrobce nenes odpovědnost za škody způsobené lidem, zvířatům nebo majetku v důsledku nesprávného použití nebo použití zařízení v rozporu s výše uvedeným indikace.

### **SPRÁVNÉ VYBAVENÍ:**

Vždy noste neklouzavé boty.

Používejte ochranné brýle nebo obličejový štít a vhodný oděv.

Pro zajištění bezpečnosti práce je vhodné nosit pracovní kombinézu.

Pro snížení rizika zranění v případě náhodného vystavení vysokotlakému proudu je vhodné nosit pracovní kombinézu.

### **POUŽÍVANÍ TLAKOVÉ MYČKY:**

Tlaková myčka je určena k mytí vozidel, strojů, kontejnerů, fasád, stájí a odstraňování rzi.

Při čištění dbejte na to, aby se neuvolňovaly žádné nebezpečné látky vznikající při čištění objektu (například azbest nebo olej).

Pokyny pro likvidaci je třeba pečlivě dodržovat.

Azbestobetonové povrchy neošetřujte vysokotlakým proudem nebo proudem páry, protože by to mohlo uvolňovat nebezpečná azbestová vlákna a škodliviny do životního prostředí nebo do vzduchu, které mohou být škodlivé pro plíce.

Riziko vzniká zejména po vysušení povrchu, na který byl použit proud vody nebo páry.

Nečistěte choulostivé předměty vyrobené z pryže, tkaniny nebo podobných materiálů vysokotlakým proudem.

Při čištění vysokotlakým plochým paprskem udržujte trysku ve vzdálenosti alespoň 15 cm.

### **SPUŠTĚNÍ ZAŘÍZENÍ A SPRÁVNÝ POSTUP:**

Nepoužívejte zařízení ve stísněných prostorech.

Spoušť stříkací pistole musí fungovat hladce a po uvolnění se musí vrátit do výchozí polohy.

Zkontrolujte funkční stav vysokotlakého potrubí stříkacím zařízením.

Bezpečnostní zařízení jsou velmi důležitou součástí vybavení myčky.

Zvláště důležité položky jsou napájecí kabel a zástrčka, vysokotlaká hadice se stříkacím zařízením a bezpečnostní zařízení.

Během provozu držte děti a domácí zvířata mimo dosah stroje.

Nikdy nečistěte tento spotřebič ani jiné elektrické spotřebiče proudem vody.

Hrozí elektrický zkrat!

Zkontrolujte, zda je dostatečná cirkulace vzduchu v oblasti ventilace motoru.

Nezakrývejte zařízení.

Ujistěte se, že motor má dostatečné větrání.

Umístěte vysokotlaký čistič, co nejdále od čištěného předmětu.

Nepoškozujte napájecí kabel.

Nestůjte na ní, nemačkejte ji ani ji netahejte.

Za žádných okolností nesmí být zástrčka odpojena ze zásuvky taháním za napájecí kabel.

Než se dotknete zástrčky a napájecího kabelu, ujistěte se, že máte suché ruce.

Uchopte vysokotlaký čistič oběma rukama, abyste správně absorbovali reakční sílu.

Při práci se strojem vždy zaujměte bezpečný postoj.

### **VAROVÁNÍ:**

Proud kapaliny nikdy nesměřujte na sebe nebo jiné osoby nebo zvířata, a to ani na čištění oděvů nebo obuvi.

Existuje velmi vysoké riziko zranění!

Nikdy nečistěte tento spotřebič ani jiné elektrické spotřebiče proudem vody.

Hrozí elektrický zkrat!

### **PŘIPOJENÍ PŘÍVODU VODY:**

Připojte armaturu přívodní hadice k vodovodní síti.

Připojený kabel musí být čistý.

Hadice musí být připojena k přívodu vody o minimálním tlaku 0,01 MPa a maximálním tlaku 0,06 MPa.

Minimální průtok vody v potrubí by měl být 17 l/min.



**Rys. 2**

Připojte vodovodní potrubí (minimální průměr ½) k vodovodní síti (rys.2).

### **PŘIPOJENÍ VYSOKOTLAKOVÉHO ČIŠTĚNÍ:**

Přišroubujte vysokotlakou hadici (9) k držáku zařízení

Poté našroubujte vysokotlakou hadici (8) na pistoli (7)

Nyní otevřete vodovodní kohoutek.



**Rys.3**

### **SESTAVENÍ STŘÍKACÍHO ZAŘÍZENÍ:**

Našroubujte vysokotlakou hadici na stříkací pistoli

Poté připojte stříkací nástavec s tryskou k nástavci s rukojetí.



**Rys.4**

## **PŘIPOJENÍ MYČKY K NAPÁJENÍ:**

Síťové napětí musí odpovídat provoznímu napětí přístroje (viz typový štítek na přístroji).

Zasuňte zástrčku do elektrické zásuvky v souladu s platnými elektrickými předpisy.

Zkontrolujte minimální průřezy jednotlivých kabelů včetně prodlužovacích.

Uspořádejte prodlužovací kabely tak, aby byl zachován stupeň ochrany zařízení.

## **ZAPNUTÍ MYČKY:**

Zařízení musí být během provozu ve svislé poloze.

Spotřebič smí být provozován pouze s připojeným vodovodním potrubím a zapnutým přívodem vody.

Zapnutím vypínače spusťte zařízení.

Poté namiřte pistoli na předmět, který chcete vyčistit.

**NIKDY NEMIŘTE ZAŘÍZENÍM NA LIDI!**

Po stisknutí pojistky (obr. 1-6) se pistole uvolní.

Nasměrujte trysku dolů.

Úplně stiskněte spoušť a začněte čistit.

## **VYPNUTÍ MYČKY:**

Odpojte přívod vody.

Stiskněte spoušť, abyste uvolnili tlak v systému.

Stisknutím hlavního vypínače zařízení vypněte.

## **PŘÍSLUŠENSTVÍ:**

Sprejovou hlavu lze nastavit pomocí objímky. Je možné nastavit více směrný, plochý nebo jemný vzor stříkání. (RYS.5)



**Rys. 5**

## **PŘIDÁNÍ ČISTÍCÍCH PŘÍPRAVKŮ:**

Čisticí prostředky nesmí na čištěném předmětu zaschnout.

Naplňte láhev s čisticím prostředkem vhodným čisticím prostředkem (viz „Obecná bezpečnostní doporučení“ v této příručce).

Poté přesuňte trysku do polohy nízkého tlaku, aby se aktivovala funkce mytí pěnou.

## **USKLADNĚNÍ A PŘEPRAVA:**

Zařízení skladujte v místnostech chráněných před mrazem.

Pokud nelze zaručit ochranu proti mrazu, přidejte do čerpadla nemrznoucí směs na bázi glykolu (stejně jako u auta).

### **Postupujte následovně:**

Ponořte hadici přívodu vody do nádoby s nemrznoucí kapalinou.

Poté ponořte pistoli bez hadičky se stříkací špičkou do stejné nádoby.

Nyní spusťte stroj s otevřenou pistolí.

Zařízení musí být zapnuto, dokud z trysky nevytéká proud kapaliny.

Poté zařízení vypněte a vytáhněte zástrčku ze zásuvky.

Zbývající množství nemrznoucí směsi skladujte v uzavřené nádobě.

## **TECHNICKÁ SPECIFIKACE:**

Pracovní tlak (bar) 150 bar

Maximální tlak (bar) 200 bar

Maximální průtok 6 (l/m)

Napětí 220-240V

Frekvence 50Hz

Výkon 2000W

Třída ochrany IPX5

Maximální teplota vody 60°C

Hladina akustického tlaku LwA = 97Db

## **ŘEŠENÍ PROBLÉMŮ:**

### **Pokles tlaku nebo vibrace nebo voda neteče vůbec**

Ucpaný vodní filtr !

Otevřete vodní ventil, Vyčistěte vodní filtr na čerpadle, Naplňte trubici

### **Motor při startování hučí a nejde nastartovat**

Příliš nízké síťové napětí !

Stříkací pistole není aktivována !

Prodlužovací kabel je příliš malý !

Zkontrolujte elektrické připojení, Po spuštění zařízení zkontrolujte stříkací pistoli, Použijte prodlužovací kabel s odpovídajícím průřezem drátu. **Viz Připojení zařízení k napájení**

### **Motor se nespustí**

Nesprávné napětí !

Není povoleno zabezpečení sítě !

Zkontrolujte zástrčku, kabel a spínač. Povolit zabezpečení sítě.

### **Motor se zastaví kvůli přetížení způsobené přehřátím motoru**

Zkontrolujte, zda síťové napětí odpovídá přístroj. Počkejte 3 minuty a poté restartujte

### **Nestříká čisticí prostředek**

Tryska je ucpaná !

Vyčistěte trysku stříkací pistole

### **Zařízení vytváří nerovnoměrný nebo nepřesný proud kapaliny**

Znečištěná vysokotlaká tryska stříkací pistole !

Nesprávně umístěná manžeta stříkací trysky !

Vyčistěte stříkací hrot pomocí nástroje, který je součástí čisticí sady. Umístěte pouzdro správně

**Elektrické výrobky se nesmí likvidovat s domovním odpadem. Měly by být skladovány v určených recyklačních místech. Informace o likvidaci elektrických spotřebičů vám sdělí místní úřady.**



# **PROHLÁŠENÍ O SHODĚ**

Podle ISO/IEC Guide 22 a EN 45014

**Autorizovaný zástupce výrobce:** FOREINTRADE SP. Z O.O.

**Adresa autorizovaného zástupce:** Grochowska 341 lok. 174, 03822 Warszawa

PROHLAŠUJEME ŽE DANÉ ZAŘÍZENÍ JE V SOULADU S EU STANDARD A NORMAMI

Název produktu: Vysokotlaká myčka

Model: QL3100R / KD436

Údaje o produktu: Výkon 2000W, Napětí 230 V

## **Deklarace:**

Výrobek, kterého se toto prohlášení týká, splňuje požadavky směrnic ES:

1. 2004/108/EC EMC Directive
2. 2011/65/UE ROHS 2 Directive
3. 2000/14/WE Noise Emission Directive

## **Podle norem:**

EN55014-1:2006; EN55014-2:1997+A1:2001+A2: 2008; EN61000-3-2:2000+A2:2005 ; EN61000-3-3:1995/+A1:2001/+A2:2005; EN50581:2012; EN ISO 3744:2011

Číslo certifikátu: e UTS(09)-856-08-EMC/0099189-1050/CN vydany przez Shanghai yousende products Inspection technology CO.,LTD. (Room 812-813, JiaoNeng International Mansion, No79, Aona Road Pudong District, Shanghai, China) z dnia 02.09.2009.

Osoba odpovědná za vedení technické dokumentace: Ma Dong Hui, Grochowska 341 lok.174, 03-822 Warszawa

Ma Dong Hui, Warszawa, 14.4.2021