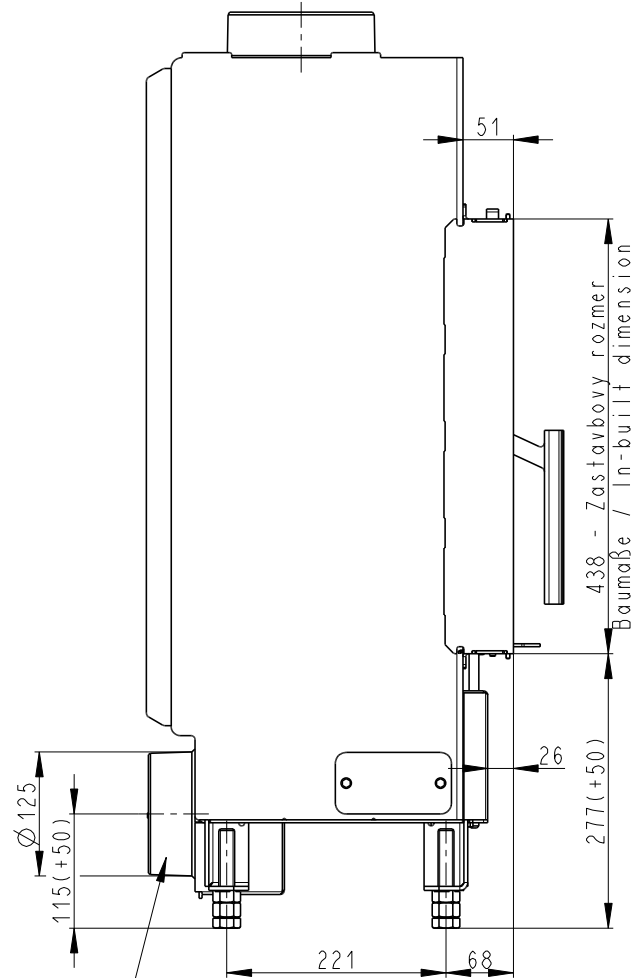
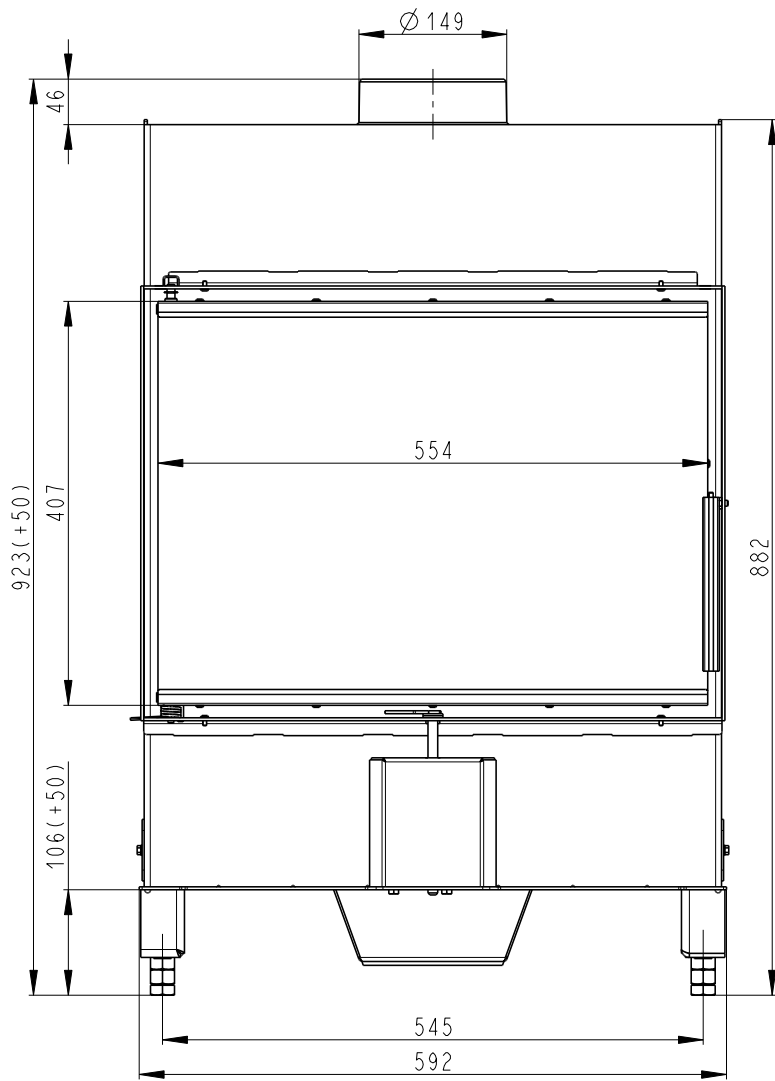


Rozměry v mm  
 Maße in mm  
 Dimensions in mm

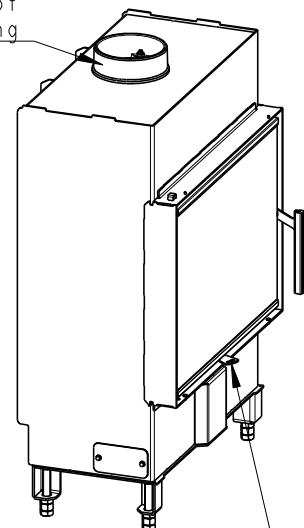
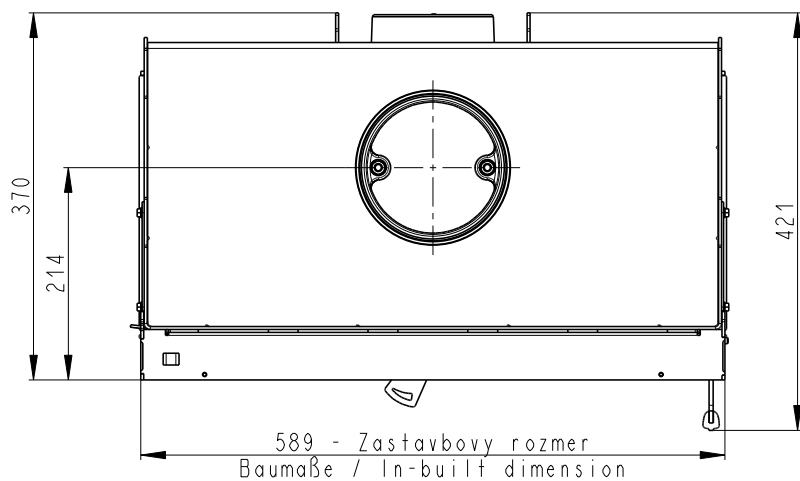
Heat 2g 59.44.13

117kg



Centralni prived vzduchu  
 Central air inlet  
 Zentralluftzufuhr

Litiny odvod koure  
 Cast iron spigot  
 Der gusseiserne Rauchabgang



Primarni a sekundarni vzduch  
 Primärluft und Sekundärluft  
 Primary and secondary air