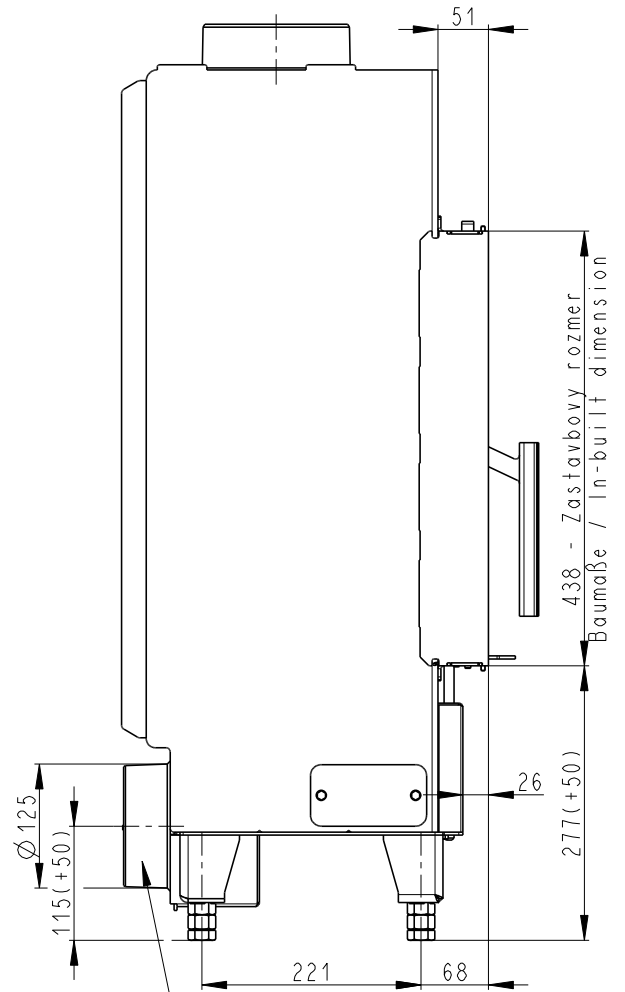
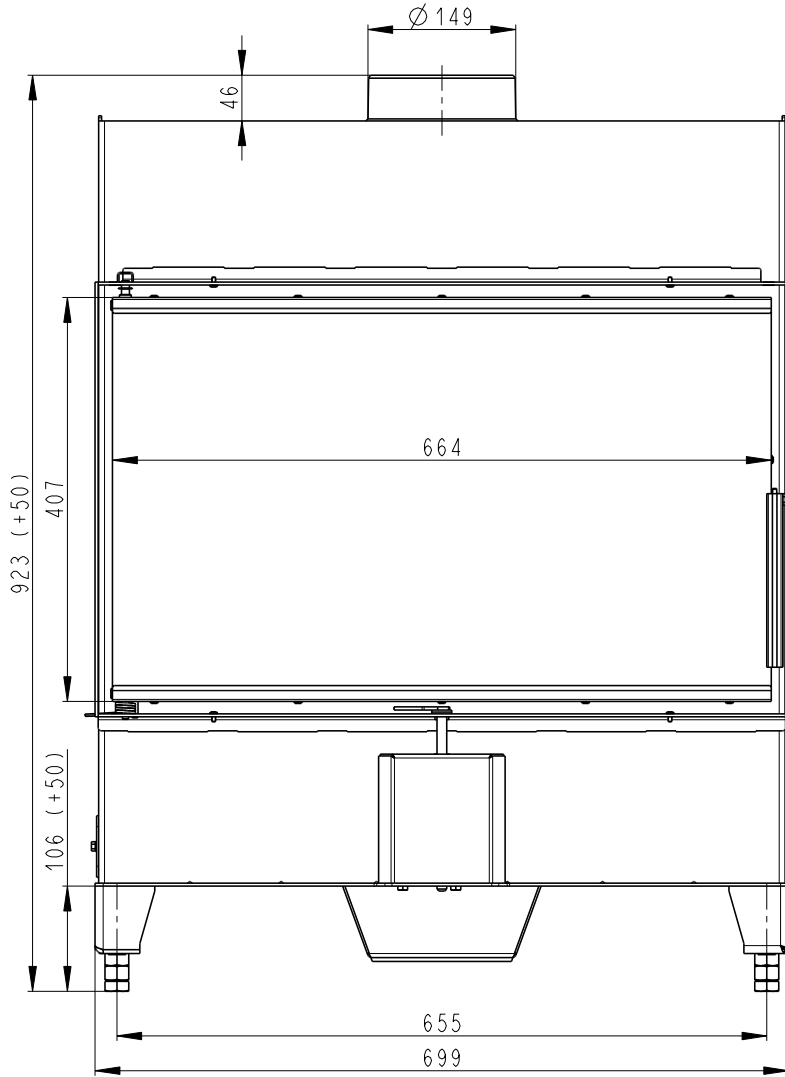


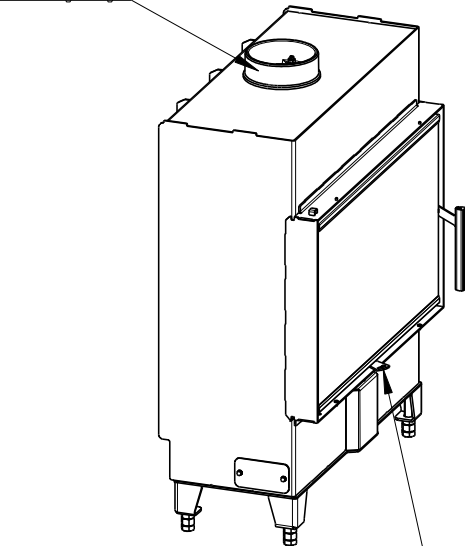
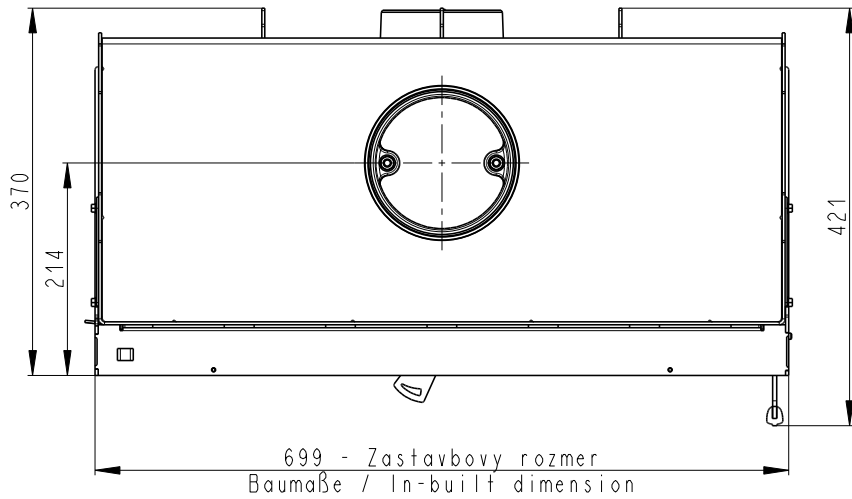
Rozměry v mm
 Maße in mm
 Dimensions in mm

Heat 2g 70.44.13

133kg



Centralni prived vzduchu
 Central air inlet
 Zentralluftzufuhr
 Litinový odvod kouře
 Cast iron spigot
 Der gusseiserne Rauchabgang



Primarni a sekundarni vzduch
 Primärluft und Sekundärluft
 Primary and secondary air