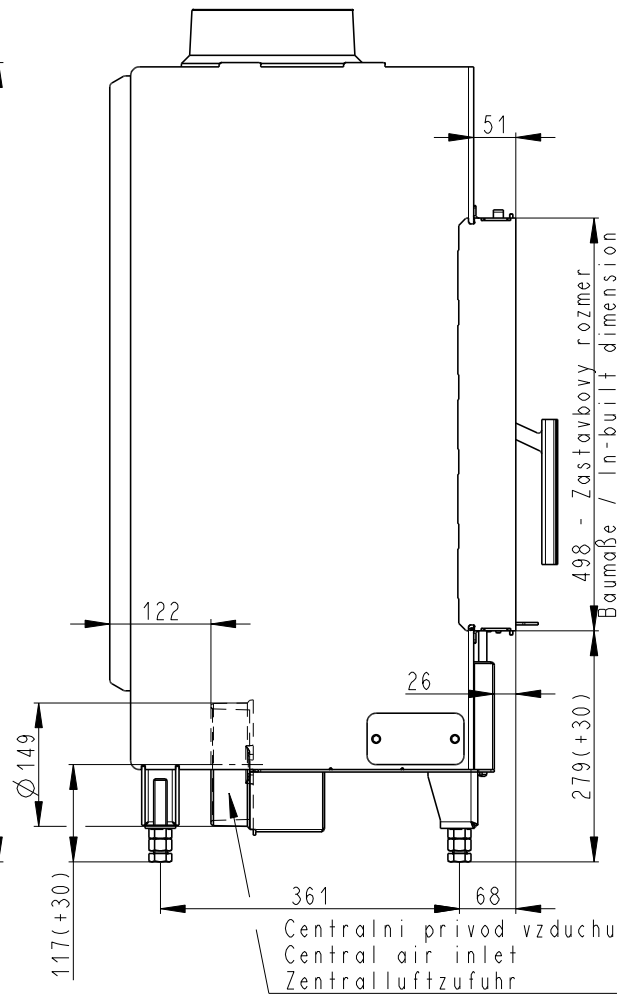
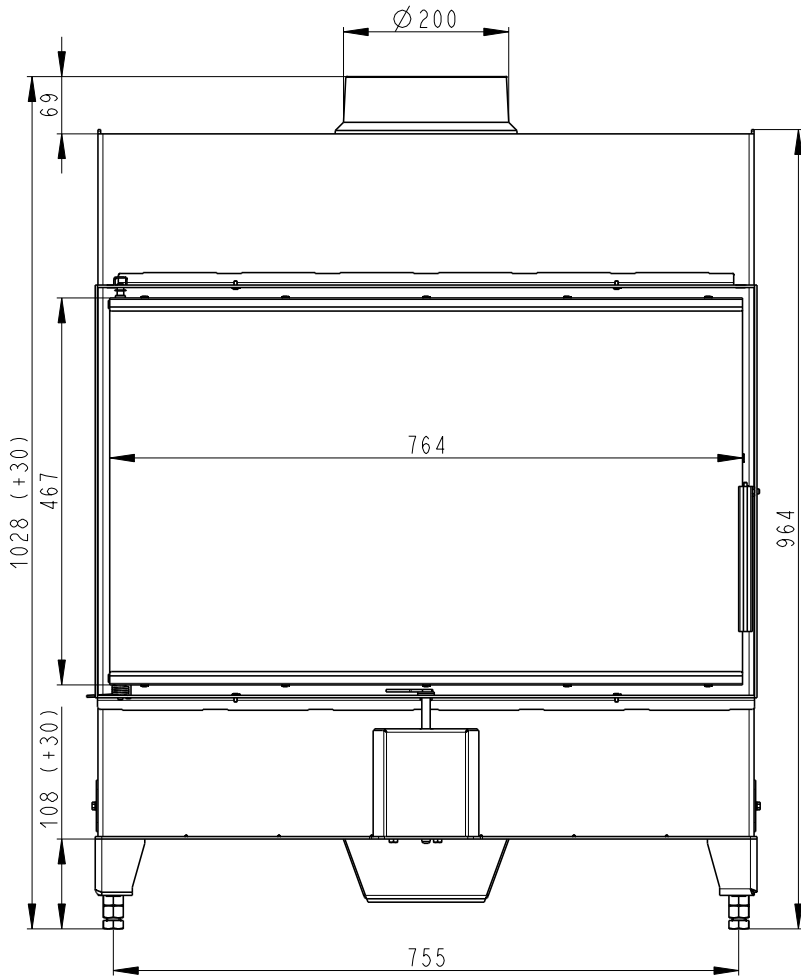


Rozmery v mm  
 Maße in mm  
 Dimensions in mm

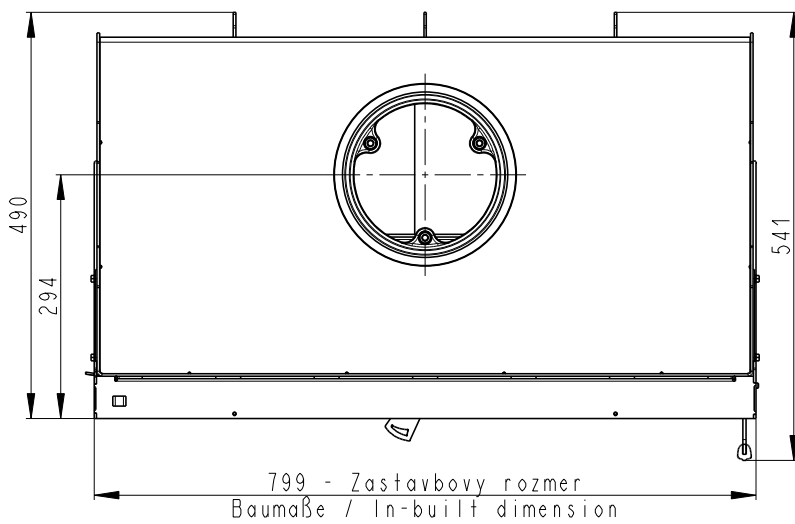
Heat 2g 80.50.01

186 kg

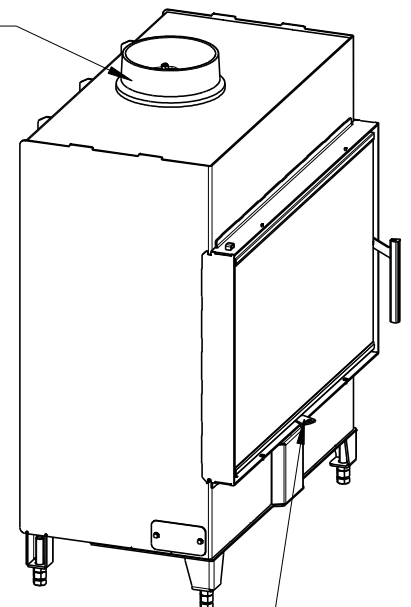


Centralni privod vzduchu  
 Central air inlet  
 Zentralluftzufuhr

Litinovy odvod koure  
 Cast iron spigot  
 Der gusseiserne Rauchabgang



799 - Zastavbovy rozmer  
 Baumaße / In-built dimension



Primarni a sekundarni vzduch  
 Primärluft und Sekundärluft  
 Primary and secondary air