



Uživatelský a montážní návod



Uživatelská příručka - **BERGEN DECO**

CZ / Pozor! Nejprve zkontrolujte, zda je dodané zařízení kompletní. Před prvním použitím si nezapomeňte přečíst návod k obsluze, montáži a správnému provozu. Uchovejte si tento návod po celou dobu provozu krbové vložky.

CZ / Legenda typowego štítku dle EN 16510:

1

2

LABS7 SPÓŁKA Z OGRANICZONĄ
ODPOWIEDZIALNOŚCIĄ
SZLACHECKA 18, 26-600 RADOM
www.ildnord.com

25
18

3

- NKTW: XYZ
- Numer referencyjny DWU: XYZ/1/2025/DOP
- Zastosowanie: Ogrzewanie pomieszczeń w budynkach
- Specyfikacja techniczna: EN 16510-2-2:2022
- Typ urządzenia: B
- Moc cieplna: 8.0 kW
- Efektywność energetyczna: 71.1 %
- Emisja produktów spalania (13% O₂): 0.10 %

11

- Dodatkowe informacje nie towarzyszące oznakowaniu CE:
- Nazwa: XXXXXXXXXXXXXXXXXXXXXXXXXXXXXXXX
- Numer seryjny: CO4F:XXXX

	nom	part	slow
● Oznaczenie zalecanego paliwa:	I		
● P	kW	8.0	NPD
P _{SH}	kW	8.0	NPD
P _W	kW	NPD	NPD
P _{acc in}	kW	N/A	N/A
η	%	81.1	NPD
CO (13% O ₂)	mg/m ³	1500	NPD
NO _x (13% O ₂)	mg/m ³	200	NPD
OGC (13% O ₂)	mg/m ³	120	NPD
PM (13% O ₂)	mg/m ³	40	NPD
p	Pa	12	NPD
p _w	kPa (Bar)	NPD	NPD
T _s	°C	238	NPD

14

- Odległość od elementów palnych:
- d_a mm 500
- d_s mm 160
- d_c mm 800
- d_p mm 1500
- d_f mm 600
- d_i mm 1000
- d_a mm 0

15

- Typ palności: INT

16

- Podłączenie do wspólnego komina: NIE

Czytać i stosować instrukcję obsługi. Stosować wyłącznie paliwa zalecane.

17

1452
19

1. Sídlo společnosti, webové stránky
2. Název výrobce; Registrovaná ochranná známka
3. Jedinečný identifikační kód typu výrobku
4. Referenční číslo prohlášení o vlastnostech
5. Zamýšlené použití
6. Normativní technická specifikace
7. Klasifikace spotřebiče
8. Jmenovitý tepelný výkon
9. Sezónní energetická účinnost
10. Obsah oxidu uhelnatého (CO) vyjádřený v procentech, vztaženo k podmínkám s obsahem kyslíku (O₂) 13 %
11. Oficiální název přiřazený k identifikaci výrobku
12. Sériové číslo spotřebiče
13. Údaj o doporučeném druhu/druzích paliva*
14. Tabulka emisních hodnot

nom - hodnoty při jmenovitém tepelném výkonu

part - hodnoty při částečném zatížení tepelného výkonu

slow - hodnoty při pomalém spalování

P - jmenovitý tepelný výkon nebo výkonový rozsah

P_{SH} - jmenovitý tepelný výkon pro vytápění prostor nebo výkonový rozsah

P_w - jmenovitý tepelný výkon přenášený do vodního okruhu

P_{acc in} - výkon přenášený do tepelného akumulátoru (v kW nebo W) – pouze pro kachlová kamna

η - účinnost spotřebiče při jmenovitém tepelném výkonu

CO (13% O₂) – emise oxidu uhelnatého při 13 % kyslíku obsah

NO_x (13% O₂) – emise oxidů dusíku při 13 % obsahu kyslíku

OGC (13% O₂) - emise uhlovodíků při 13 % obsahu kyslíku

PM (13% O₂) - emise pevných částic při 13 % obsahu kyslíku

p - minimální požadovaný tah komína

p_w - maximální povolený provozní tlak

T_s - teplota spalin

Vzdálenosti od hořlavých materiálů:

d_R - zadní

d_S - boční

d_C - strop

d_p - přední

d_F - spodní přední radiační zóna

d_L - zadní radiační zóna

d_B - prostor pod základnou spotřebiče (bez nožiček)

15. Schopnost spotřebiče pro nepřetržitý nebo přerušovaný provoz

16. Informace zdali lze připojit ke komínu jako jeden z mnoha?

17. Čárový kód

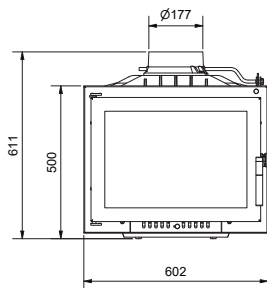
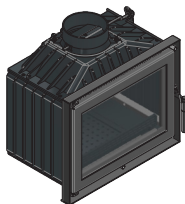
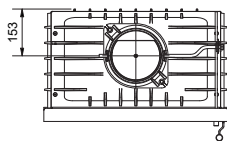
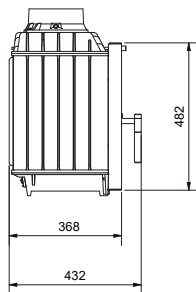
18. Rok vydání certifikátu

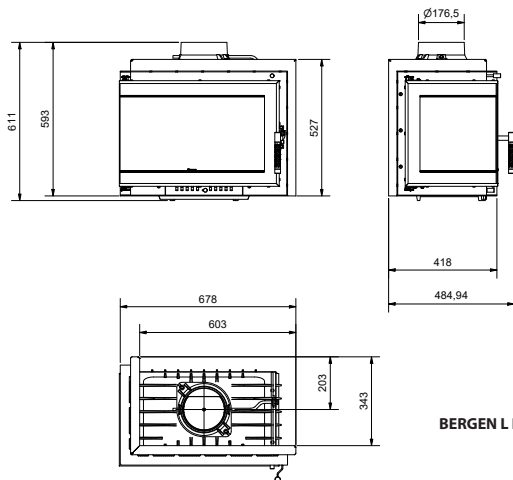
19. Číslo oznámeného subjektu

*Antracit a suché energetické uhlí (A), koks (B), nízkoteplotní koks (C), briketované palivo pro měřicí zařízení (D), briketované palivo pro otevřené krby (E), černé uhlí (F), brikety z hnědého uhlí (G), rašelinové brikety (H), dřevěné polena (I), lisované, nezpracované dřevo (dřevěné brikety) (K), dřevěné pelety (L)

CZ / Obecné informace

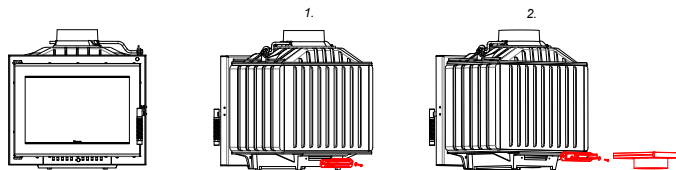
Děkujeme vám za důvěru, kterou jste nám projevili zakoupením naší krbové vložky. Uschovejte si prosím tento návod po celou dobu životnosti vložky a striktně dodržujte pokyny v něm uvedené.

1. Technické údaje.**Rozměry: BERGEN****BERGEN_ DECO**



BERGEN L BS DECO

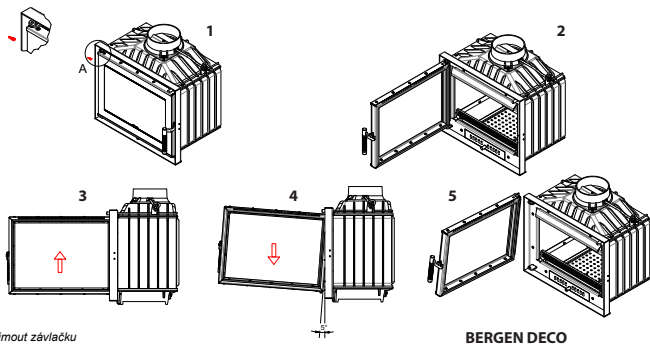
BERGEN montáž adapteru přívodu vzduchu



CZ 1. Odšroubujte šrouby a vyjměte označené součásti spolu s těsněním.

2. Nainstalujte označené součásti utažením šroubů a jejich opětovným utěsněním.

Schéma výměny dvířek



1. Vyměte závlačku
2. Otevřete dvířka do úhlu 90°
3. Zvedněte dvířka
4. Nakloňte dvířka, jak je znázorněno na obrázku
5. Sejměte dvířka

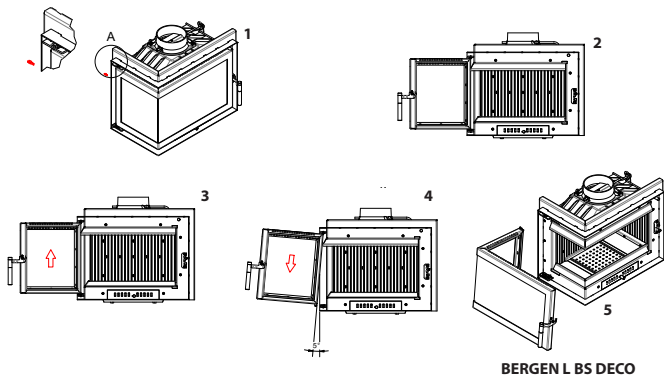
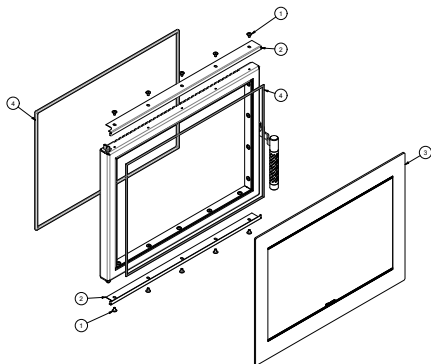
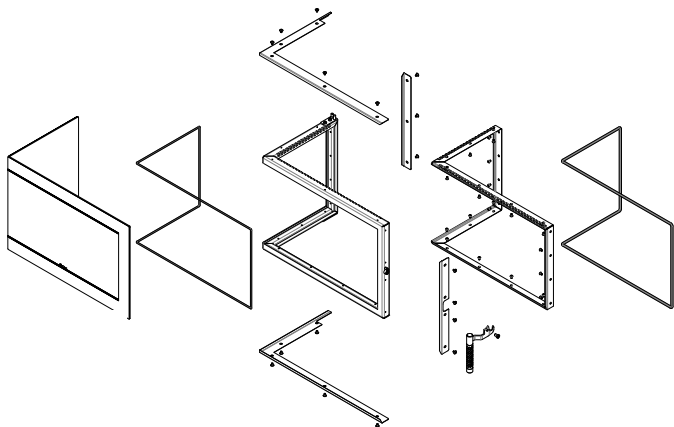


Schéma výměny skla

1. Odšroubujte šrouby, které drží lištu.
2. Sejměte lištu.
3. Sejměte sklo.
4. Sejměte těsnění.

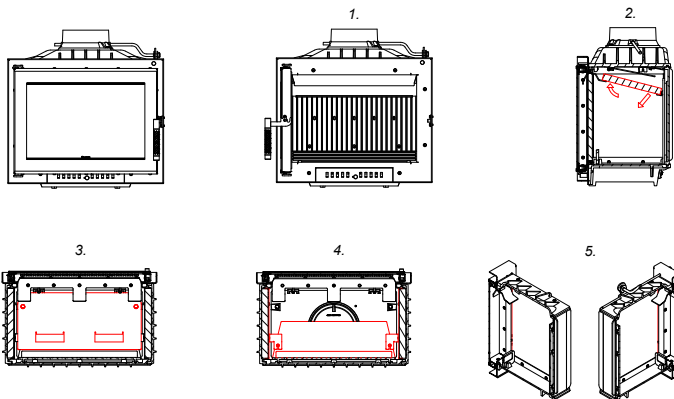


BERGEN DECO



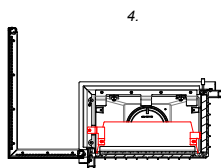
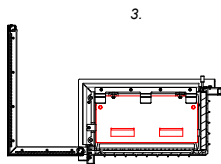
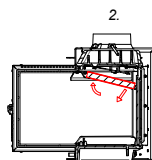
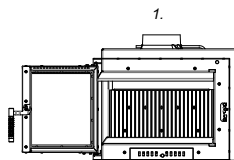
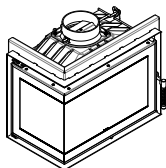
BERGEN L BS DECO

Demontáž a montáž deflektorů



BERGEN DECO

1. Otevřete dvířka
2. Otočte vermikulitový deflektor podle výkresu a vyjměte jej z krbu
3. Odšroubujte označené šrouby a vyjměte ocelový deflektor
4. Odšroubujte označené šrouby a držáky a poté vyjměte ocelový deflektor
5. Po vyjmutí přepážek a montážních držáků vyjměte boční desky z vermikulitu.



BERGEN L BS DECO

1. Otevřete dvířka
2. Otočte vermikulitovou přepážku, jak je znázorněno na výkresu, a vyjměte ji z krbu
3. Odšroubujte označené šrouby a vyjměte ocelový deflektor
4. Odšroubujte označené šrouby a držáky a poté vyjměte ocelový deflektor

2. Parametry. Obecné vlastnosti výrobku.

Technické parametry krbové vložky platí pro palivo uvedené v tomto návodu. Palivo: tvrdé dřevo s obsahem vlhkosti <20 %.

PARAMETR	SYMBOL	JEDNOTKA	BERGEN DECO
Sezonní energetická účinnost	η_S	%	71
Index energetické účinnosti	EEI	-	108
Energetická třída	-	A+–G	A+
Maximální povolený provozní tlak vody	p_W	kPa (bar)	N/A
Minimální vzdálenosti od hořlavých materiálů - zadní část	d_R	mm	160
Minimální vzdálenosti od hořlavých materiálů - boky	d_S	mm	160
Minimální vzdálenosti od hořlavých materiálů - horní část	d_C	mm	800
Minimální vzdálenosti od hořlavých materiálů - přední část	d_P	mm	1500
Minimální vzdálenosti od hořlavých materiálů - dolní přední zóna vyzařování tepla	d_F	mm	600
Minimální vzdálenosti od hořlavých materiálů - dolní boční zóna vyzařování tepla	d_L	mm	1000
Minimální vzdálenosti od hořlavých materiálů - dolní část	d_B	mm	0
Minimální vzdálenosti od nehořlavých materiálů	d_{non}	mm	100
Ochranná izolace dle pokynů výrobce	s	mm	60
Spotřeba pomocné elektřiny v pohotovostním režimu	$e_{l_{SB}}$	kW	NPD
Napájecí napětí, frekvence	E, f	V, Hz	NPD
Maximální spotřeba elektrické energie	W_{max}	W	NPD
Označení komína v souladu s příslušnou komínovou normou	T_{class}	-	T400, T450
Třída odolnosti komína proti vznícení sazí	-	G/O	G
Konstantní ztráta vzduchu, zaokrouhlená na nejbližší desetinné místo	V_h	m ³ /h	5
Provozní režim zařízení: nepřetržitý (CON), přerušovaný (INT)	CON/INT	-	INT
Průměr spalinového hrdla	d_{out}	mm	180

	Celkové rozměry zařízení (délka, výška, šířka)	L, H, W	mm	432, 611, 602
	Hmotnost spotřebiče	m	kg	110
	Jmenovitá dávka paliva	-	kg	1.840
	Interval přikládání paliva	-	min	45
Hodnoty při jmenovitém tepelném výkonu	Spotřeba dodatečné elektřiny při jmenovitém tepelném výkonu	e_{\max}	kW	NPD
	Jmenovitý tepelný výkon nebo výkonový rozsah (v závislosti na druhu paliva)	P_{nom}	kW	8.8
	Jmenovitý topný výkon místnosti nebo výkonový rozsah (v závislosti na druhu paliva)	P_{SHnom}	kW	NPD
	Jmenovitý vodní výkon (pokud je instalován integrovaný bojler) nebo výkonový rozsah (v závislosti na druhu paliva)	PW_{nom}	kW	NPD
	Účinnost zařízení při jmenovitém tepelném výkonu	η_{nom}	%	81
	Emisje CO przy 13% zawartości tlenu przy nominalnej mocy cieplnej	$CO_{\text{nom}} (13\% O_2)$	mg/m ³	1210
	Emise NOx při 13% obsahu kyslíku při jmenovitém tepelném výkonu	$NO_{\text{xnom}} (13\% O_2)$	mg/m ³	126
	Emise uhlovodíků při 13% obsahu kyslíku při jmenovitém tepelném výkonu	$OGC_{\text{nom}} (13\% O_2)$	mg/m ³	99
	Emise pevných částic při 13% obsahu kyslíku při jmenovitém tepelném výkonu	$PM_{\text{nom}} (13\% O_2)$	mg/m ³	27
	Minimální tah komína při jmenovitém tepelném výkonu	P_{nom}	Pa	11
	Výstupní teplota výfukových plynů při jmenovitém tepelném výkonu	T_{snom}	°C	286
	Hmotnostní tok spalin	$\varphi_{\text{fg nom}}$	g/s	8.2

3. Bezpečnost

VAROVÁNÍ! Aby se předešlo riziku požáru, musí být spotřebič instalován v souladu s platnými normami a technickými předpisy uvedenými v návodu k obsluze. Spotřebič splňuje normy EN 16510, EN 16510-2-2:2023-06 a má certifikaci CE.

Vždy dodržujte předpisy platné v místě instalace spotřebiče.

Nejprve se ujistěte, že je komín vhodný. Zajistěte dostatečné množství spalovacího vzduchu.

Spotřebič musí být instalován v souladu s místními předpisy a stavebními předpisy platnými v zemi určení.

Před instalací krbové vložky je nutné provést odborné posouzení a kontrolu komínového průduchu s ohledem na jeho technické parametry a stav. Komín musí být vzduchotěsný, s hladkými stěnami a před připojením očištěn od sazí a případných nečistot. Musí také podstoupit revizi komína a/nebo aktuální kontrolu. Spojení mezi komínem a vložkou musí být vzduchotěsné, z nehořlavých materiálů a chráněné proti oxidaci.

Pokud komín produkuje špatný tah, zvažte instalaci nových kouřovodů a komínové vložky. Důležité je také zabránit nadměrnému tahu komína, je možno instalovat do komína stabilizátor tahu.

Alternativně jsou k dispozici i speciální koncovky komína, které regulují sílu tahu. Revizi komínového průduchu by se měla svěřit kominíkovi a případné úpravy může provést autorizovaná firma.

Instalaci a uvedení krbové vložky do provozu by měla provádět instalační firma s odpovídající kvalifikací a zkušenostmi.

Je nezbytné dodržovat pravidelné kontroly komínu a kouřovodů (alespoň dvakrát ročně).

POZNÁMKA! Podle současné legislativy nemůže být krb jediným zdrojem tepla, ale pouze doplňkem stávajícího topného systému. Důvodem pro tento typ regulace je potřeba zajistit vytápění v budově během delší nepřítomnosti obyvatel.

4. Instalace a montáž krbové vložky.

Instalace krbové vložky musí být provedena v souladu s ustanoveními platných norem a právních předpisů.

Požadavky stavebního zákona a platné normy požární bezpečnosti pro národní/místní právní předpisy. Instalaci krbové vložky by měla provádět osoba kvalifikovaná k provádění tohoto typu instalačních prací. Toto je podmínkou pro bezpečné používání krbové vložky. Odborník by měl potvrdit správné provedení instalačních postupů v záručním listu podpisem a orazítkováním záručního listu.

Nedodržení tohoto požadavku bude mít za následek ztrátu kupujícího práva na reklamaci ze záruky vůči výrobci krbové vložky.

4.1 Příprava k instalaci

Krbová vložka se dodává připravená k instalaci. Vložka se dodává smontovaná, připevněná k paletě a zabalená ve strečové fólii (v závislosti na typu ochrany požadovaném zemí určení a pokynech přepravce mohou být vyžadovány další doplňkové prvky, např. krabicová paleta, kartonový obal nebo sáčky absorbující vlhkost). Informace o likvidaci naleznete v části o recyklaci.

Po vybalení zkontrolujte úplnost spotřebiče podle tohoto návodu k obsluze.

Zkontrolujte spotřebič, zda nedošlo k poškození během přepravy.

Dále zkontrolujte funkci:

- mechanismu regulace proudění vzduchu ve spalovací komoře,
- mechanismu regulace výfukových plynů (klapka),
- mechanismu zavírání předních dvířek (panty, rukojeť),
- správného umístění deflektorů dle technického výkresu, který je součástí tohoto návodu (viz schéma demontáže deflektoru).
- ihned po zjištění závady nahlaste jakékoli nesrovnalosti.

Přeprava a přemísťování vložky:

- Krbová vložka by měla být přepravována ve svislé poloze,
- Krbová vložka by měla být vybalena v blízkosti místa instalace,
- Při přemísťování buďte opatrní a věnujte zvláštní pozornost dvířkům vložky, rukojeti a sklu,
- Pro snížení váhy krbové vložky, např. při instalaci ve druhém patře, můžete ze spalovací komory odstranit vnitřní obložení, pohyblivé části (rošt, deflektor, zásuvku na popelník) a demontovat dvířka vložky,
- Po instalaci správně uspořádejte všechny prvky v komoře vložky.

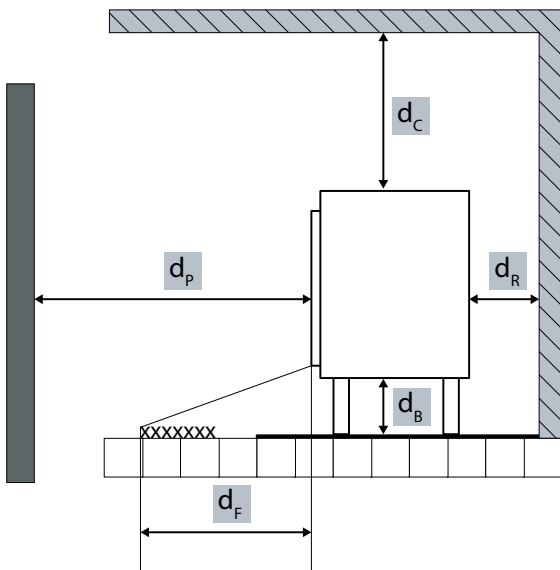
4.2 Instalace krbové vložky

Umístění, materiál obestavby a bezpečné vzdálenosti.

Instalace krbové vložky by měla být provedena v souladu se stavebními předpisy a předpisy o požární bezpečnosti a obecnými předpisy, zejména:

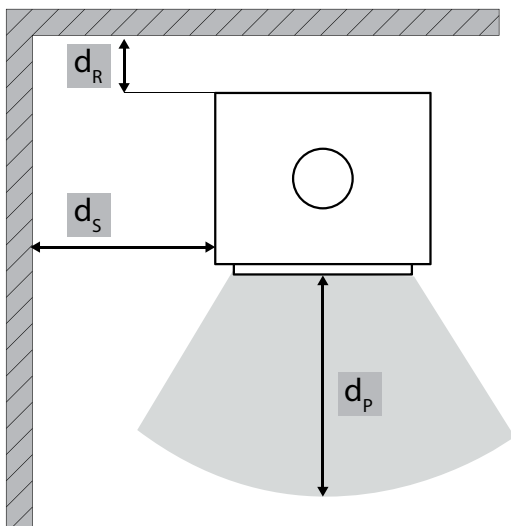
- Před výběrem místa pro krbovou vložku je třeba analyzovat všechny konstrukční a požární bezpečnostní otázky.
- Zkontrolujte mechanickou pevnost povrchu, na který má být krbová vložka umístěna, s přihlédnutím k celkové hmotnosti krbové vložky a jejího opláštění.
- Krbová vložka musí být instalována na nehořlavém povrchu a podlaha v blízkosti dvířek krbu musí být chráněna pásem nehořlavého materiálu o šířce nejméně 60 cm.
- Trvanlivost kouřovodu a komínu musí mít požární odolnost nejméně 60 minut.
- Pro konstrukci opláštění krbové vložky by měly být použity nehořlavé izolační materiály, jako například: minerální vlna s hliníkovým povlakem o tloušťce nejméně 60 mm, vápenatosilikátové desky nebo vermikulitové desky o tloušťce nejméně 60 mm (viz tabulka).
- Je nezbytné instalovat spotřebič tak, aby byl zajištěn přístup pro pravidelné čištění a další údržbu. Prvky obestavby nesmí být trvale připevněny k vložce a žádný prvek obestavby se nesmí dotýkat vložky kvůli roztažnosti litiny. Kolem přední strany vložky musí být zajištěny dostatečné dilatační spáry o šířce alespoň 5 mm.
- Bezpečná vzdálenost izolace/obestavby od stěn vložky (zadní/boční) je 160 mm (viz tabulka). Tato vzdálenost zajistí optimální cirkulaci vzduchu kolem instalované vložky.
- Vložka musí být umístěna v bezpečné vzdálenosti od všech hořlavých materiálů. Vzdálenost od skla vložky k hořlavým materiálům nesmí být menší než 1500 mm (viz tabulka). Zařízení musí být umístěno na pevném podkladu na nehořlavém povrchu s ohledem na hmotnost vložky včetně instalace.

Vzdálenosti mezi krbovou vložkou a prvky obestavby v bočním pohledu
BERGEN DECO / BERGEN BS DECO



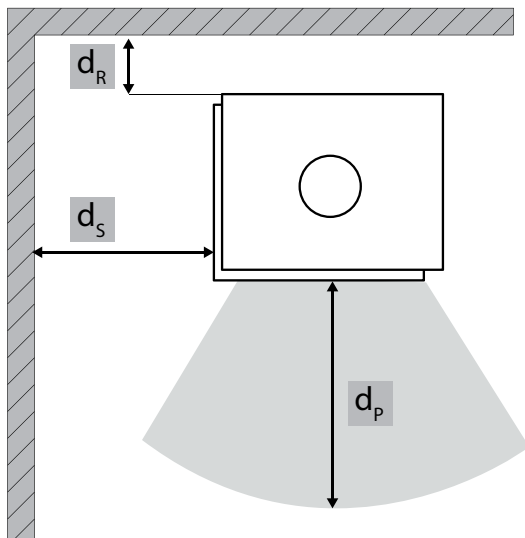
KONSTRUKCE	OZNAČENÍ	HODNOTA	JEDNOTKA
Strop	d_C	800	mm
Přední část	d_P	1500	mm
Dolní přední zóna vyzařování tepla	d_F	600	mm
Podlaha	d_B	0	mm
Zadní část	d_R	160	mm

Vzdálenosti krbové vložky od prvků obestavby v pohledu shora BERGEN DECO



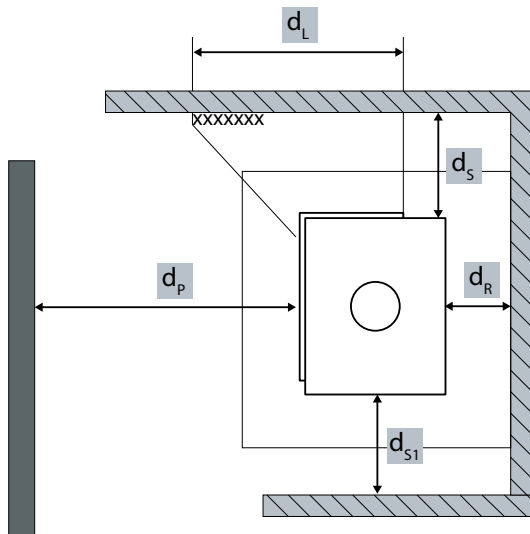
KONSTRUKCE	OZNAČENÍ	HODNOTA	JEDNOTKA
Přední část	d_p	1500	mm
Boční část	d_s	160	mm
Zadní část	d_r	160	mm

Vzdálenosti krbové vložky od prvků obestavby v pohledu shora BERGEN BS DECO



KOSTRUKCE	OZNAČENÍ	HODNOTA	JEDNOTKA
Přední část	d_p	1500	mm
Boční část	d_s	1500	mm
Zadní část	d_r	160	mm

Vzdálenosti krbové vložky od prvků obestavby v pohledu shora s ohledem na boční dosah vyzařování krbu BERGEN BS DECO



KONSTRUKCE	OZNAČENÍ	HODNOTA	JEDNOTKA
Přední část	d_p	1500	mm
Bok	d_b	0	mm
Zadní část	d_r	160	mm
Boční přední zóna vyzařování tepla	d_L	1000	mm
Bok	d_s	1500	mm
Bok	d_{s1}	160	mm

Komín

- Krbovou vložku lze instalovat po pozitivním výsledku kontroly komína a kouřovodu.
- Komín a kouřovod musí splňovat základní kritéria, a to:
 - musí být těsný, nehořlavý
 - průměr kouřovodu po celé jeho délce by měl být přiměřený průměru výstupu kouřovodu z krbové vložky,
 - spalivová cesta nesmí mít více než dva sklony 45° do výšky kouřovodu 5 m, a 20° pro výšky kouřovodu nad 5 m;
- **Tah komína by měl být:**
 - - minimální tah - 6 ± 1 Pa;
 - - průměrný, doporučený tah - 12 ± 2 Pa;
 - - maximální tah - 15 ± 2 Pa;

Větrání

- Je nutné dodržovat zásady správné cirkulace a rovnováhy vzduchu v místnosti, kde má být krbová vložka instalována:
 - Neinstalujte krbovou vložku v místnostech s pouze mechanickým odsáváním.
 - V místnostech s mechanickým větráním (rekuperační teplo) by měl být použit individuální přívod vzduchu do spalovací komory. Výrobce vložky doporučuje pro toto připojení použít externí konektor pro přívod vzduchu.

Místnost, ve které je krb instalován, by měla mít objem nejméně 30 m³ a měla by mít dostatečný přívod vzduchu do krbu. Předpokládá se, že spálení 1 kg dřeva v krbu s uzavřenou spalovací komorou vyžaduje přibližně 8–10 m³ vzduchu. Proto je nesmírně důležité zajistit přívod čerstvého vzduchu pro spalování; k tomuto účelu je nejlepší použít venkovní (externí) přívod čerstvého vzduchu. Tento systém umožňuje přívod vzduchu pro proces spalování.

První spuštění krbové vložky

Před instalací krbové vložky se doporučuje provést zkušební zapálení. Během tohoto zapálení zkontrolujte funkci pohyblivých částí vložky, správný chod vložky – zda probíhá proces spalování správně, zda je připojení ke komínu těsné a zda je přívod venkovního vzduchu správně a bezpečně nainstalován. Během prvních několika startů může vložka vydávat zápach barvy, pokud byl použit silikonový tmel (používaný k utěsnění konstrukčních spojů vložky) a další materiály použité k vytvoření spojení, například ocelové trubky. To je normální a po několika zapáleních zmizí. Podobně se po instalaci vložky může objevit zápach materiálů použitých při konstrukci obestavby, jako je malta, lepidla, izolační desky, vlna, páska atd.

Poznámka: Dlouhodobé používání neinstalované vložky se nedoporučuje. Počáteční nepříjemný zápach může být výsledkem tepelného procesu vyhoření nátěru barvy naneseného také na připojovací trubky, nikoli přímo z vložky.

Je třeba poznamenat, že specifikace barev použitých pro připojovací potrubí se liší od specifikací použitých pro vložku, což může ovlivnit intenzitu a trvání nežádoucího zápachu. Tento jev tedy není způsoben vadou vložky, ale spíše vlastnostmi použitých materiálů a jejich specifickými provozními parametry.

Výběr mřížek.

Vstupní a výstupní mřížky v obestavbě krbové vložky.

Ve spodní části obestavby krbové vložky by měly být mřížky pro cirkulaci vzduchu – vstup vzduchu (spodní větrací mřížky). Pro zajištění správného odvodu horkého vzduchu z digestoře by měly být instalovány výfukové otvory s větracími mřížkami – výstup vzduchu (horní větrací mřížky). Otvory jsou zakončeny mřížkami, jejichž aktivní plocha se volí v závislosti na výkonu krbové vložky. Poznámka: Vzhledem k vysoké teplotě v obestavbě krbové vložky musí být mřížky instalované v něm kovové. Do obestavby by se neměly instalovat mřížky s pohyblivou klapkou. Mřížka může zůstat zavřená nebo se samovolně zavřít (v důsledku změn teploty), což výrazně omezí proudění a způsobí zvýšení teploty v obestavbě. V důsledku toho může dojít k nedostatečné cirkulaci a úniku teplého vzduchu dojde k tepelné deformaci mřížky, praskání prvků obestavby a dokonce i k deformaci vložky.

Aktivní plocha mřížek

Doporučená minimální aktivní plocha vstupních/výstupních mřížek pro vzduchové vložky BERGEN je:

- vstup vzduchu (spodní větrací mřížka) je 700 cm²,
- výstup vzduchu (horní větrací mřížka) je 900 cm²,

Výše uvedené hodnoty představují aktivní plochu mřížky nebo součet mřížek, pokud jsou například instalovány dvě mřížky s menší plochou, než je požadováno. Aktivní plochu mřížek uvádí jejich výrobce.

Dekompresní mřížky

Uvnitř obestavby krbové vložky se mohou vyskytovat vysoké teploty, proto by měla být uvnitř krbové vložky přibližně 40 cm od stropu instalována dekompresní police neboli „druhý strop“.

Tím se zabrání přehřívání stropu nad krbem, čímž se zabrání tepelným ztrátám, a vyžaduje se instalace odsávacích mřížek pod policí ve vhodné výšce, které budou odvádět teplo z komory nad krbem. Mřížky nad policí (v dekompresní komoře) jsou namontovány na obou stranách krbové vložky, střídavě například výše a níže. Umožňují lepší proudění vzduchu a cirkulaci, což ochlazuje povrch stropu. Velikost mřížek – jejich účinná plocha – není důležitá.

5. Uvedení do provozu a provoz krbové vložky

5.1. Obecné poznámky

Dřevo.

Krbová vložka je určena pro spalování dřeva s vlhkostí do 20 %. Proto se doporučuje používat tvrdé dřevo, jako je dub, buk, habr nebo bříza. Jehličnany, jako je borovice, smrk a ovocné stromy, mají nižší energetickou hodnotu a jejich spalování způsobuje intenzivní usazování sazí na skle a komině. Praktické posouzení vlhkosti dřevěného paliva je následující: dřevo s vlhkostí 18–20 % musí být 18–24 měsíců zralé nebo sušeno v peci. Snížení vlhkosti dřeva zvyšuje jeho výhřevnost, což se promítá do finančních úspor až 40 % z celkové hmotnosti dřeva potřebného na jednu topnou sezónu. Použití dřeva s příliš vysokou vlhkostí pro spalování může vést k nadměrné spotřebě energie na odpařování vlhkosti a tvorbě kondenzace v kouřovodu, komině a spalovací komoře, což dále negativně ovlivňuje vytápění místností. Dalším negativním jevem pozorovaným při použití dřeva s příliš vysokým obsahem vlhkosti je uvolňování kreosotu, což je usazenina sazí, která poškozuje kominový průduch a v extrémních případech jej může vznítit, což vede k požáru sazí v komině.

Poznámka! Používání uhlí nebo produktů na bázi uhlí jako paliva v krbových vložkách je zakázáno. Spalování uhlí v jakémkoli případě ruší záruku na krb. Používání uhlí, koksu, uhelných briquet, produktů na bázi uhlí, plastů, odpadků, hadrů a dalších hořlavých látek je zakázáno

5.2. Zapálení krbové vložky

První zapálení.

POZNÁMKA! Během prvního zapálení by měl spotřebič běžet pomalu na nízký výkon, aby se umožnilo normální roztavení součástí. Kliky dveří a další úchyty se během provozu zahřívají. Během provozu používejte ochranné rukavice. Zápach vycházející z krbové vložky během prvního zapálení není důvodem k obavám – je způsoben polymerací neboli tvrdnutím barvy na krbové vložce. Tento zápach po krátké době zmizí. Pokud se zápach objeví, vždy vyvětrejte místnost, kde se krbová vložka nachází.

Před prvním zapálením krbu nezapomeňte odstranit všechny informační nálepky a štítky ze skla krbu. Odstraňte také veškeré pokyny nebo výplně ze spalovací komory.

5.3. Používání krbové vložky

Chcete-li v krbové vložce rozdělat oheň, otevřete dvířka vložky, položte na rošt silnější polena, navrch položte štípané dřevo a poté navrch položte podpal. Nedoporučuje se používat syntetické nebo tekuté podpalovače, protože chemikálie, které obsahují, mohou uvolňovat specifické, nepříjemné pachy a vytvářet výbušné plyny.

Pozor! K zapalování nepoužívejte jiné materiály, než které jsou uvedeny v návodu k obsluze. K zapalování nepoužívejte hořlavé chemické produkty, jako je olej, benzín, rozpouštědla nebo jiná rozpouštědla

Poté nastavte páky nastavení vložky do maximální otevřené polohy (pokud je nainstalován regulátor, použijte klapku na přívodu venkovního vzduchu). Pokud na přívodu venkovního vzduchu klapka není nainstalována, použijte regulátor v zásuvce na popelník umístěné pod dvířky vložky.

Otevřete také regulátor na výstupu spalin z kamen, známý jako klapka.

Jedná se o regulátor tahu. Otevírá se pákou umístěnou na pravé nebo levé straně rámu nad dvířky vložky (dle modelu). Regulátor nemá mezipolohy. Má pouze otevřenou a zavřenou polohu. Klapka uvnitř spalínového otvoru není zcela omezena. Je otevřena do 1/3 průměru otvoru/spalínového otvoru, takže i v zavřené poloze neblokuje proudění spalin do komína.

Klapka by měla být ponechána otevřená, dokud se spalovací komora neprohřeje. Pokud je proces zapalování nebo tah komína nedostatečný, např. v komoře se kouří (příčinou může být špatný tah komína, nekvalitní palivo - vlhké dřevo, příliš málo nebo nízká vyhřevnost), klapka by neměla být uzavřena.

Dalším krokem je zapálení podpalu a následné zavření dvířek krbu. Po zapálení ohně zavřete dvířka krbu a počkejte, až dohoří počáteční dávka. Před přidáním dalšího dřeva počkejte, až plameny ustoupí a vytvoří se vrstva zápalu.

Nikdy nepřikládejte dřevo, když oheň hoří, ani na příliš velké uhlíky, které hoří jasným, bledým a intenzivním plamenem.

Po zapálení ohně a vytvoření vrstvy uhlíků doplňte spalovací komoru vložky dřevem a uspořádejte palivo tak, aby přiměřeně naplnilo komoru po zamýšlenou dobu hoření uvedenou výrobcem v tabulce parametrů.

Jmenovité množství dřeva.

Informace o přikládání - jmenovitá dávka paliva a interval doplňování paliva, viz tabulka: Obecné vlastnosti produktu.

Upozorňujeme, že maximální zatížení tohoto zařízení by nemělo překročit hodnoty uvedené v tabulce.

Přední dvířka krbové vložky musí být během hoření zavřena.

Přetížení vložky nebo udržování maximálních teplot hoření po delší dobu může vést k přehřátí součástí vložky/obestavby a následně k jejich poškození/deformaci.

Proto by měla být intenzita procesu spalování paliva v krbové vložce regulována nastavením regulační klapky nebo tlumiče na přívodu vzduchu nebo regulátoru.

Pozor! Z bezpečnostních důvodů nikdy zcela neomezujte proudění vzduchu do spalovací komory. Může to vést ke zplyňování paliva, což je pro uživatele nebezpečné.

Odstraňování popela

Vrstvu popela v komoře je třeba sledovat, protože nadměrné hromadění popela brání přívodu spalovacího vzduchu. Pro odstranění popela pomalu otevřete přední dvířka krbové vložky a vysypte popel pomocí kovové naběračky nebo vysavače/odlučovače krbu, přičemž dbejte na dodržování předpisů požární bezpečnosti. Krbová vložka musí být uhašená, vychladlá a popel studený, bez viditelných doutnajících částí nespáleného dřeva.

Pozor! Při všech činnostech souvisejících s provozem a používáním krbové vložky nezapomeňte, že její součásti mohou mít vysoké teploty, proto je při manipulaci s nimi nutné nosit ochranné rukavice.

Při provozu a používání krbové vložky dodržujte pravidla, která zajišťují základní bezpečnost:

- Je nezbytné si přečíst návod k obsluze krbové vložky a řídit se jeho ustanoveními;
- Krbovou vložku by měl instalovat a uvádět do provozu technik s odpovídajícími znalostmi a zkušenostmi.
- V blízkosti skla krbové vložky nenechávejte předměty citlivé na vysoké teploty.
- Oheň v krbu nehaste vodou. Nouzové hašení provádějte pouze pomocí hasičího přístroje nebo písku/zeminy.

- Krbovou vložku neprovazujte s prasklým sklem; v blízkosti krbové vložky by se neměly nacházet žádné hořlavé předměty;
- Děti a přihlížející by neměly být v dosahu krbu;
- Spotřebič by měly obsluhovat pouze osoby, které si jsou plně vědomy situace a schopny racionálního rozhodování. Osoby, které nejsou schopny samostatně posoudit situaci nebo jsou pod vlivem psychoaktivních látek, by spotřebič neměly používat.
- Pokud máte domácí mazlíčky, zajistěte, aby byli dostatečně chráněni před možnými popáleninami;
- Přední dvířka by se měla otevírat pomalu.
- Veškeré opravy by měl provádět technik/servisní technik a měly by se používat pouze náhradní díly od výrobce krbové vložky; • Jakékoli změny v konstrukci, instalaci nebo provozních pokynech jsou bez písemného souhlasu výrobce zakázány.
- Z bezpečnostních důvodů se doporučuje nosit ochranné rukavice při otevírání vložky během provozu.

Anomálie vyskytující se během provozu krbové vložky a jejich řešení.

Během provozu krbové vložky se mohou vyskytnout určité anomálie, které naznačují poruchu spotřebiče. Může to však být způsobeno nesprávnou instalací krbové vložky bez dodržení platných právních předpisů nebo ustanovení tohoto návodu, nebo vnějšími faktory, jako je přírodní prostředí. Níže jsou uvedeny nejčastější příčiny nesprávného provozu vložky spolu s jejich řešeními.

Zpětný tok kouře při otevřených dvířkách krbu:

- příliš rychlé otevření dvířek (dvířka otevírejte pomalu);
- zavřená klapka odvodu spalin, pokud je použita (klapku otevřete);
- nedostatečný přívod vzduchu do místnosti, kde je krbová vložka instalována (zajistěte dostatečné větrání místnosti nebo přivádějte vzduch do spalovací komory dle pokynů v návodu);
- atmosférické podmínky - např. silný vítr;
- nedostatečný tah komína (nechte komín zkontrolovat, zda není zablokovaný).

Nedostatečné vytápění nebo zhasínání topeniště, nadměrné znečištění skla a jak tyto problémy řešit.

Důvody zhasínání topeniště mohou být:

- nízké množství paliva v topeništi (naplňte spalovací komoru dle pokynů);
- nízkokalorické dřevo (používejte dřevo dle pokynů);
- snížený přívod vzduchu do spalovací komory, otevřete regulátor do maximální otevřené polohy;
- nadměrná vlhkost dřeva použitého ke spalování (používejte dřevo s vlhkostí pod 20 %);

Nedostatečné prohřívání i přes dobré spalování ve spalovací komoře může být způsobeno:

- nízkokalorickým dřevem (používejte dřevo dle pokynů);
- nadměrnou vlhkostí dřeva použitého ke spalování (používejte dřevo s vlhkostí do 20 %);
- příliš jemně nasekané nebo příliš silné dřevo;

Nadměrné znečištění skla komínové vložky:

- nízká intenzita spalování (hoření s velmi malým plamenem nebo omezeným prouděním vzduchu, jako palivo používejte pouze suché dřevo);
- použití pryskyřičného jehličnatého dřeva jako paliva - jako palivo používejte odpovídající množství suchého (vlhkost < 20 %) tvrdého dřeva dle pokynů v příbalovém letáku

Saze

Jsou důsledkem nesprávného procesu spalování ve spotřebiči. Pomalé spalování způsobuje nadměrné množství organických produktů spalování, jako jsou saze a vodní pára, které se mohou vznítit ve spalovací komoře a kouřovodu a komině. V takových případech dochází v komině a kouřovodu k rychlému hoření (velké plameny a velmi vysoké teploty) – tomu se říká požár kominá/sazi. To může vést k poškození kominá a k možnosti vzniku požáru v budově.

V případě, že k tomu dojde, měli byste:

- uzavřít přívod studeného vzduchu do vložky;
- zkontrolovat, zda jsou přední dvířka vložky správně uzavřena;
- informovat nejbližší hasičský sbor;

Správný provoz vložky může být také narušen atmosférickými podmínkami (vlhkost vzduchu, mlha, vítr, atmosférický tlak) a někdy i blízkými vysokými předměty. V případě opakujících se problémů byste měli vyhledat odbornou pomoc kominika nebo nainstalovat kominový kryt/hlavici (např.: DRAGON, regulátor tahu, odsávací ventilátor atd.).

6. Údržba krbové vložky

Údržba krbové vložky a kouřovodů zahrnuje dodržování níže uvedených pokynů.

Pravidelná nebo plánovaná údržba vložky zahrnuje:

- odstraňování popela, čištění předního skla, čištění spalovacích komor a čištění kouřovodu;
- pravidelné čištění spalovací komory vložky (četnost tohoto čištění závisí na: intenzitě používání vložky, druhu a vlhkosti použitého dřeva);
- k čištění používejte škrabky, kartáč a krbový vysavač - příslušenství určené k tomuto účelu;
- přední sklo by mělo být čištěno čisticím prostředkem určeným k tomuto účelu (nepoužívejte jej na ocelové a keramické prvky vložky). Nepoužívejte abrazivní čisticí prostředky, protože by mohly sklo poškrábat;
- Čištění kominá můžete provádět sami nebo kominíkem a zdokumentovat to v certifikátu kominové vložky.
- Čištění kominá by mělo být prováděno podle potřeby a komin by měl být kontrolován alespoň dvakrát ročně.

Poznámka: Veškeré údržbařské práce lze provádět pouze tehdy, když je krbová vložka vychladlá, a to za použití vhodných ochranných prostředků – rukavic, ochranných brýlí a určených údržbařských materiálů. V případě požárních oprav by se při výměně spotřebního materiálu měly používat originální díly od výrobce.

7. Servis a náhradní díly

SERVIS

Veškeré opravy by měl provádět kvalifikovaný odborník a měly by se používat náhradní díly od výrobce vložek. Bez písemného souhlasu výrobce nejsou povoleny žádné změny v designu, instalaci ani v návodu k obsluze.

NÁHRADNÍ DÍLY

Společnost garantuje dodávku náhradních dílů po celou dobu životnosti spotřebiče. Za tímto účelem se prosím obraťte na obchodní oddělení nebo na nejbližší prodejní místo.

8. Recyklace/Likvidace

Likvidace obalů a výrobků po skončení životnosti.

Obalové materiály spotřebiče nejsou toxické a nebezpečné; jejich recyklaci by měl zajistit kupující spotřebiče.

Doporučuje se následující způsob likvidace obalů a nepotřebných výrobků po skončení životnosti:

Balení:

- Dřevěné součásti (jednorázovou paletu) umístěte do nádoby na tříděný odpad.
- Plastové obaly; fólii a pásku umístěte do nádoby na tříděný odpad.
- Ocelové šrouby a konzoly odevzdejte do sběrného dvora.
- Vložte sáček na odlučování vlhkosti (platí pro exportní zásilky přepravované po moři) do tříděného odpadu.

U výrobků vyřazených z provozu, poškozených nebo poškozených:

- Demontujte sklokeramiku a vložte ji do nádoby na tříděný odpad.
- Vnitřní keramické obložení a vermikulitový deflektor vložte do nádoby na komunální/stavební odpad.
- Kovové tělo spotřebiče a jeho ocelové komponenty, např. ocelový deflektor a síto výfuku, vraťte do sběrného dvora pro kovy/recyklovatelné materiály.
- Litínový výfuk vraťte do sběrného dvora pro kovy/recyklovatelné materiály.

9. Záruka

Název a adresa výrobce:

LAB57 Společnost s ručením omezeným

ul. Szlachecka 18

26-600 Radom

tel: +48486851560

e-mail: info@ildnord.com

Záruční podmínky

Záruka: 2 roky

Použití krbové vložky, způsob připojení ke komínu a provozní podmínky musí být v souladu s tímto návodem k obsluze. Úpravy nebo jakékoli změny konstrukce krbové vložky jsou zakázány. Kupující krbové vložky je povinen přečíst si návod k obsluze krbové vložky a tyto záruční podmínky, které musí být potvrzeny zápisem v záručním listu při nákupu.

V případě reklamace je uživatel krbové vložky povinen předložit záruční list a doklad o koupi.

Předložení výše uvedené dokumentace je vyžadováno pro vyřízení všech reklamací.

Reklamacie by měly být uplatňovány:

- v místě nákupu
- telefonicky: +48 48 685 15 60
- na e-mailovou adresu: info@ildnord.com

Reklamacie budou posouzeny do 30 dnů od jejich písemného podání. Záruka se prodlužuje o dobu ode dne uplatnění reklamace do dne, kdy je kupující informován o opravě. Tato doba bude potvrzena v záručním listu.

Záruka se nevztahuje na:

- vnitřní vložky z vermikulitu - výstelku spalovací komory (nečistoty, změna barvy, drobné praskliny, odštipnutí a pavoučí žilky nejsou důvodem k výměně součástí, protože se jedná o přírodní materiál, který se postupně opotřebovává) a je spotřebním materiálem, který musí uživatel pravidelně vyměňovat na své náklady.
 - vermikulitový deflektor - spotřební materiál, který musí uživatel pravidelně vyměňovat na své náklady.
 - žáruvzdorné sklo (odolné teplotám do 650 °C) - záruka se také nevztahuje na změnu barvy (způsobenou chemikáliemi), mechanické poškození, jako je rozbití, škrábance nebo tepelné poškození - efekt přehřátí/matného skla.
 - těsnění vložky, tj. těsnící šňůry - jedná se o spotřební materiál, který musí uživatel pravidelně vyměňovat na své náklady.
 - veškeré vady vzniklé nedodržením pokynů v návodu k obsluze, zejména ty, které se týkají použitého paliva a podpalovačů,
 - vady vzniklé během přepravy od distributora k kupujícímu,
 - vady vzniklé během instalace, konstrukce a uvedení křbové vložky do provozu,
 - poškození vzniklé tepelným přetížením komínové vložky (související s provozem vložky, který není v souladu s pokyny v návodu k obsluze),
 - jakékoli poškození vzniklé nesprávným provozem, úpravami, nesprávným skladováním, nesprávnou údržbou, nedodržením podmínek uvedených v návodu k obsluze a údržbě nebo jinými příčinami mimo kontrolu výrobce, ruší platnost záruky.
- Pokud takové poškození přispělo ke změnám v kvalitě vložky.

Tato záruční karta poskytuje kupujícímu základ pro bezplatné záruční opravy. Záruka nevyklučuje, neomezuje ani nepozastavuje práva kupujícího vyplývající ze záručních ustanovení za vady prodané věci.

Záruční karta bez data, razítka nebo podpisu prodávajícího a instalačního technika, jakož i bez jakýchkoli úprav provedených neoprávněnými osobami, je neplatná. Duplikáty záruční karty nebudou vydány.

V případě nesouladu prodané věci se smlouvou má kupující ze zákona nárok na právní prostředky nápravy vůči prodávajícímu a na jeho náklady. Záruka se netýká výše uvedených právních prostředků nápravy.

10. Vrácení zboží

Vrácení zboží by mělo být zasláno výhradně na následující adresu:

LAB57
ul. Juranda 20
26-617 Radom, Polsko
tel: +48 48 685 15 60
e-mail: info@ildnord.com

PRODÁVAJÍCÍ	
NÁZEV	RAZÍTKO A PODPIS PRODEJCE
ADRESA:	
TEL/FAX:	
DATUM PRODEJE:	
KUPUJÍCÍ	
Zařízení musí být instalováno v souladu s předpisy a pravidly platnými v dané zemi a s ustanoveními návodu k obsluze, a to instalátérem s příslušnou kvalifikací. Prohlašuji, že po seznámení se s návodem k obsluze a záručními podmínkami beru na vědomí, že v případě nedodržení v nich obsažených ustanovení výrobce nenesu odpovědnost ze záruky.	DATUM A ČITELNÝ PODPIS KUPUJÍCÍHO:

INSTALATÉR	
NÁZEV INSTALAČNÍ FIRMY / RAZÍTKO	
ADRESA INSTALATÉRA / RAZÍTKO	
TEL/FAX:	
DATUM UVEDENÍ DO PROVOZU	

<p>Potvrzuji, že zařízení instalované mou firmou splňuje požadavky návodu k obsluze a je instalováno v souladu s platnými předmětovými normami, předpisy stavebního zákona a protipožárními předpisy. Instalované zařízení je připraveno k bezpečnému užívání.</p>	<p>RAZÍTKO A PODPIS INSTALATÉRA</p>
--	-------------------------------------

KNIHA REVIZÍ KOUŘOVODU / EVIDENCE KONTROL KOMÍNKA

<p>PROHLÍDKA PŘI INSTALACI</p>	<p>DATUM, PODPIS A RAZÍTKO KOMÍNKA</p>
<p>DATUM, PODPIS A RAZÍTKO KOMÍNKA</p>	<p>DATUM, PODPIS A RAZÍTKO KOMÍNKA</p>
<p>DATUM, PODPIS A RAZÍTKO KOMÍNKA</p>	<p>DATUM, PODPIS A RAZÍTKO KOMÍNKA</p>
<p>DATUM, PODPIS A RAZÍTKO KOMÍNKA</p>	<p>DATUM, PODPIS A RAZÍTKO KOMÍNKA</p>
<p>DATUM, PODPIS A RAZÍTKO KOMÍNKA</p>	<p>DATUM, PODPIS A RAZÍTKO KOMÍNKA</p>



ILDNORD

Northern fire

LAB57

Spółka z Ograniczoną Odpowiedzialnością

NIP: 7963028728

REGON: 528945370

ul. Szlachecka 18

26-600 Radom

tel: +48 48 685 15 60

e mail: info@ildnord.com

www.ildnord.com