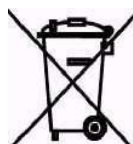


KRAFT&DELE

VODNÍ ČERPADLO

KD770 / KD771/KD772/EC772

SPECIFIKACE



Hladina akustického výkonu, LwA 95dB(A),
K=3,0dB(A) LpA 87dB(A), K=3,0dB(A)

	Model vodního čerpadla	----	KD770	KD771	KD773	EC772
Vodní čerpadlo	Vstupní a výstupní průměr (palec)	----	50 (2 palce)	76 (3 palce)	100 (3 palce)	25(1cal)
	Výška zdvihu (m)	----	28	26	26	28
	Sací výška (m)	7				
	Maximální výkon čerpadlo (l/min)	----	600	1000	1600	280
Motor	Model	168F			173F	IE40-5F
	Typ	Jednoválcový čtyřtaktní motor, vzduchem chlazené				Jednoválcový, dvoutaktní, vzduchem chlazený m
	Power	163				
	Maximální výkon výstup	5.5/4000		6.5/4000		2.0/4500
	Režim spuštění	Mechanický ruční startér				
	Objem palivové nádrže (l)	3.6				1.2
	Rozměry (mm)	----	551 x 432 x 482		62 x 46 x 58	37X30X30

Autorizovaný zástupce výrobce: Modrzewiowa 54, 05-555 Tarczym.



Elektrické výrobky se nesmí likvidovat společně s domovním odpadem. Musí být likvidovány ve specializovaných recyklačních zařízeních. Informace o způsobu likvidace elektrospotřebičů získáte na místních úřadech.

NÁVOD K POUŽITÍ

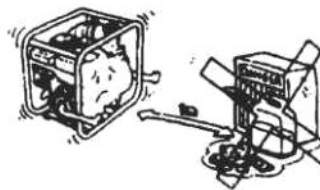
Překlad původního návodu BEZPEČNOST

Buďte opatrní



POUŽITÍ 140 V
DOMÁCNOSTI

Uchovávejte mimo dosah hořlavých materiálů



Během doplňování paliva



Wyłącz silnik

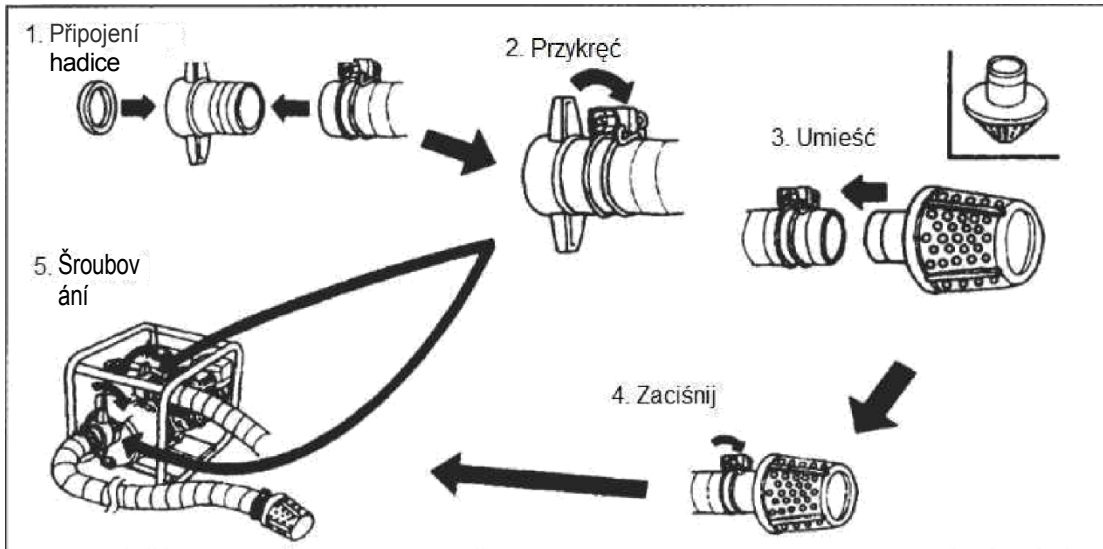


Nekuřte

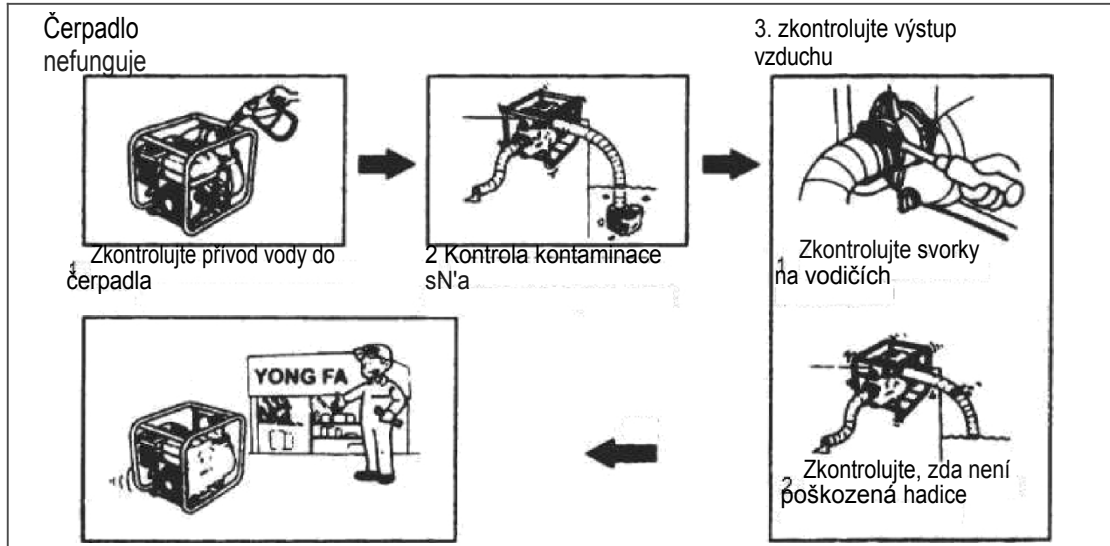


Nerozlévejte palivo
ani jiné litry.

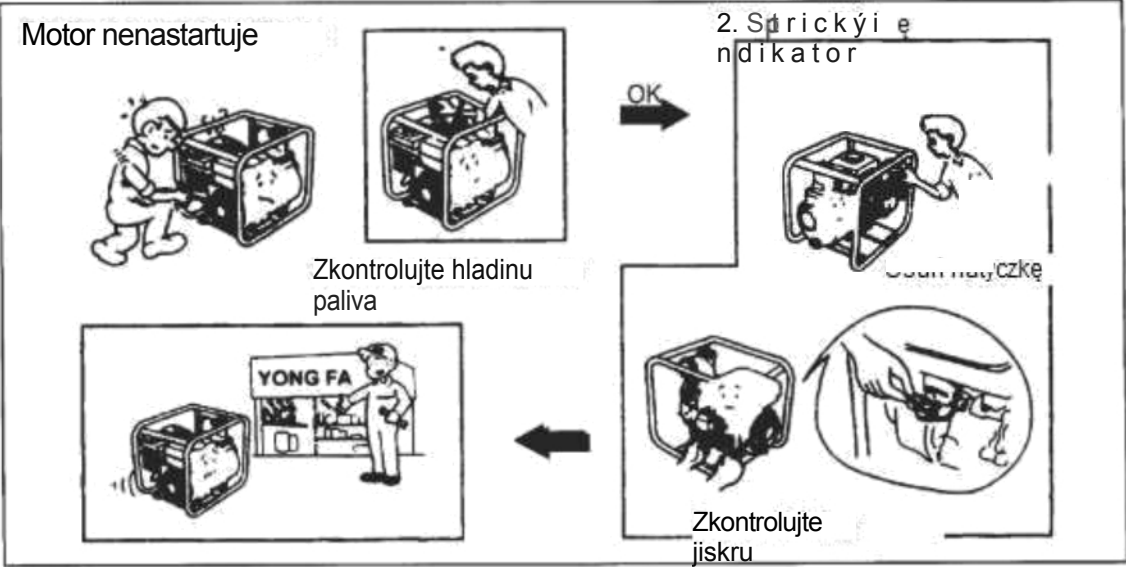
PŘED ZAHÁJENÍM



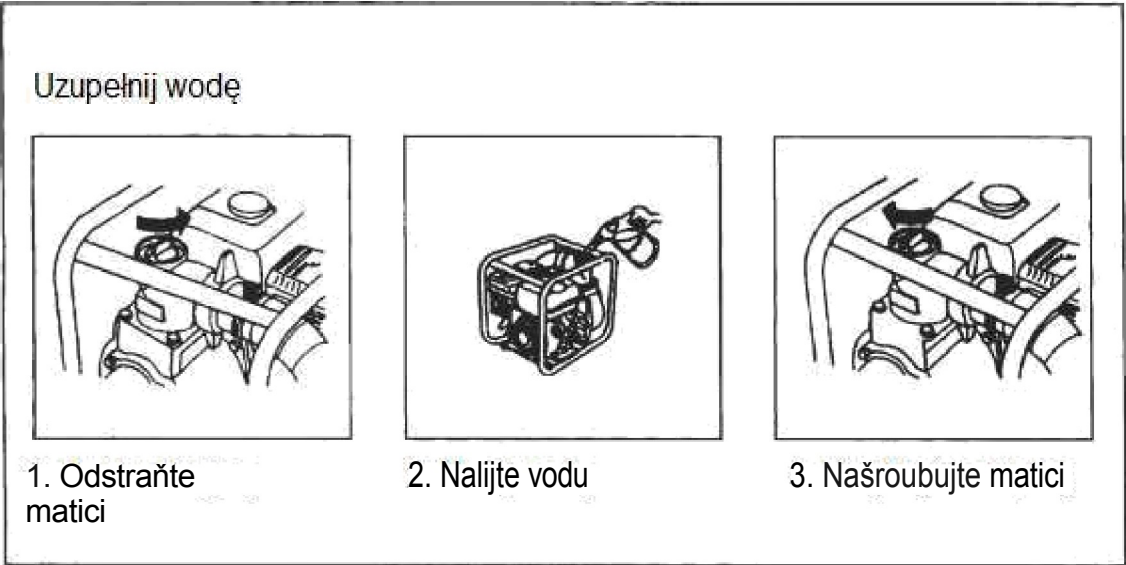
ŘEŠENÍ PROBLÉMŮ

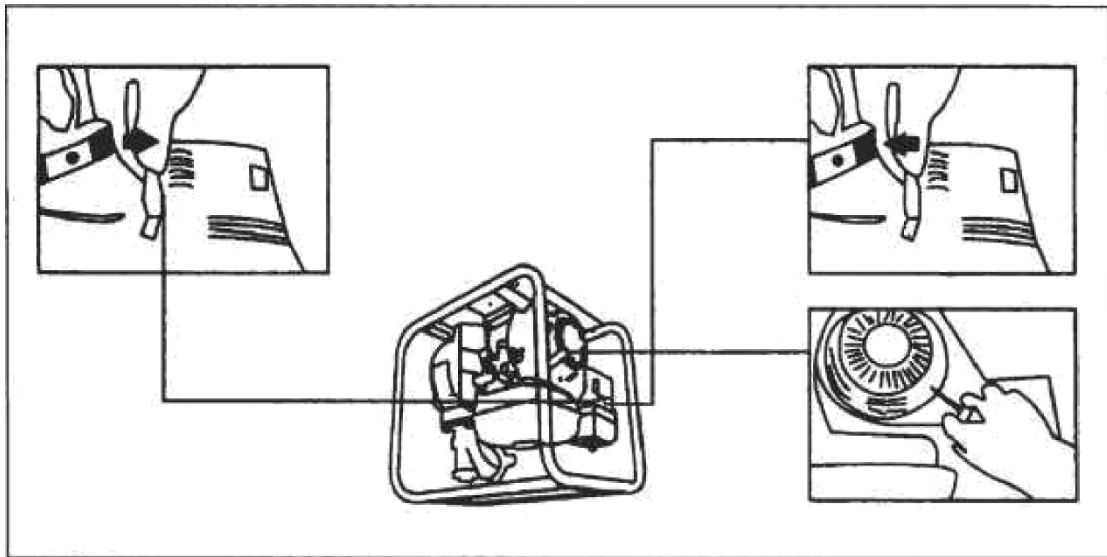


ŘEŠENÍ PROBLÉMŮ

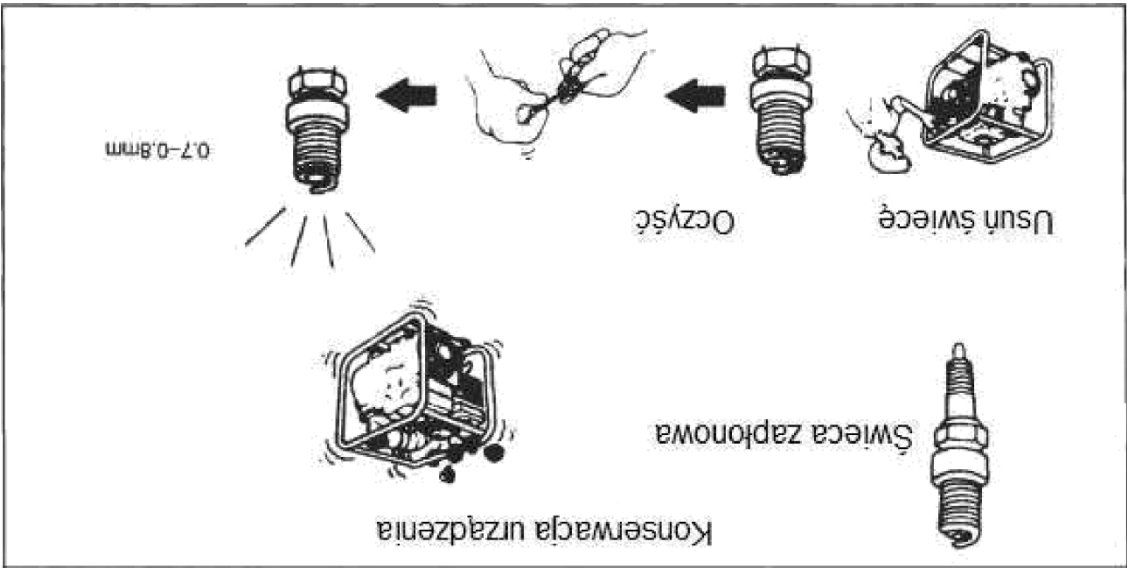


PŘED ZAHÁJENÍM



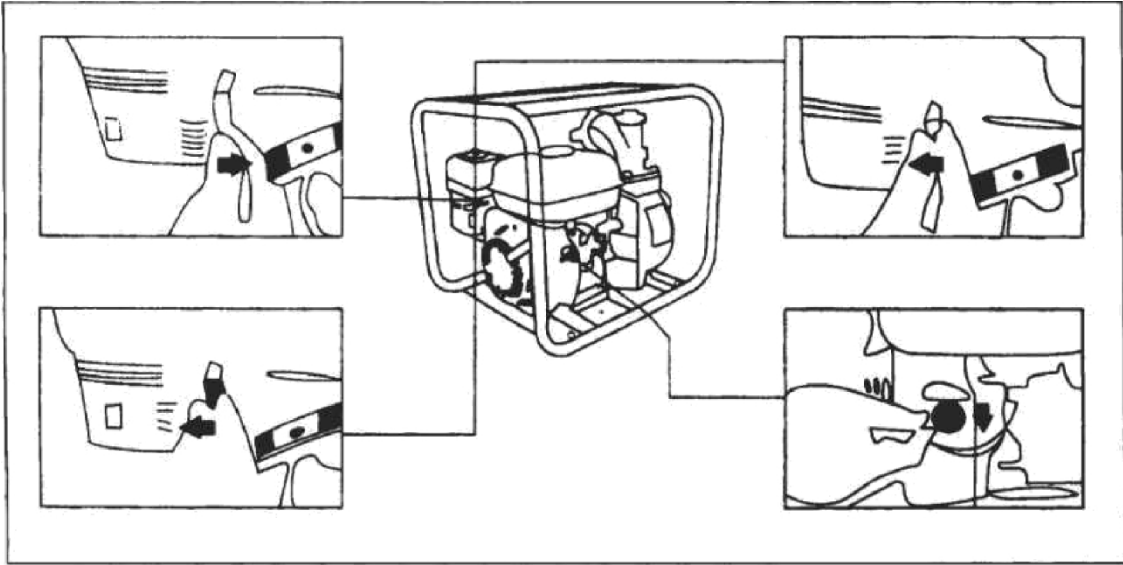


VMIN7IS ZINYInv an "n

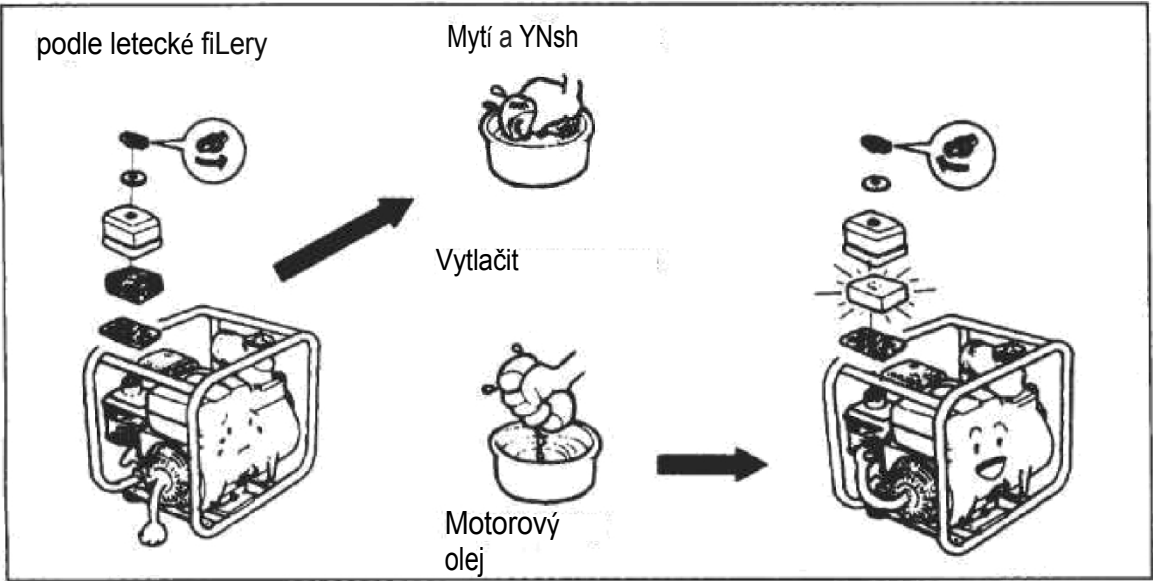


VF3Vfülü3SNOY

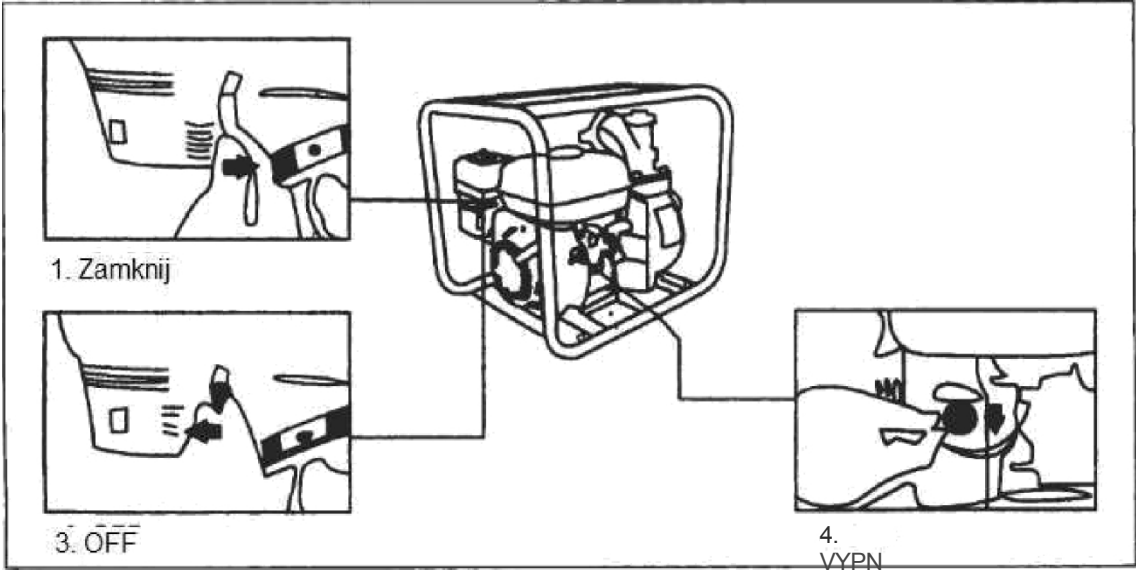
STARTOVÁNÍ MOTORU



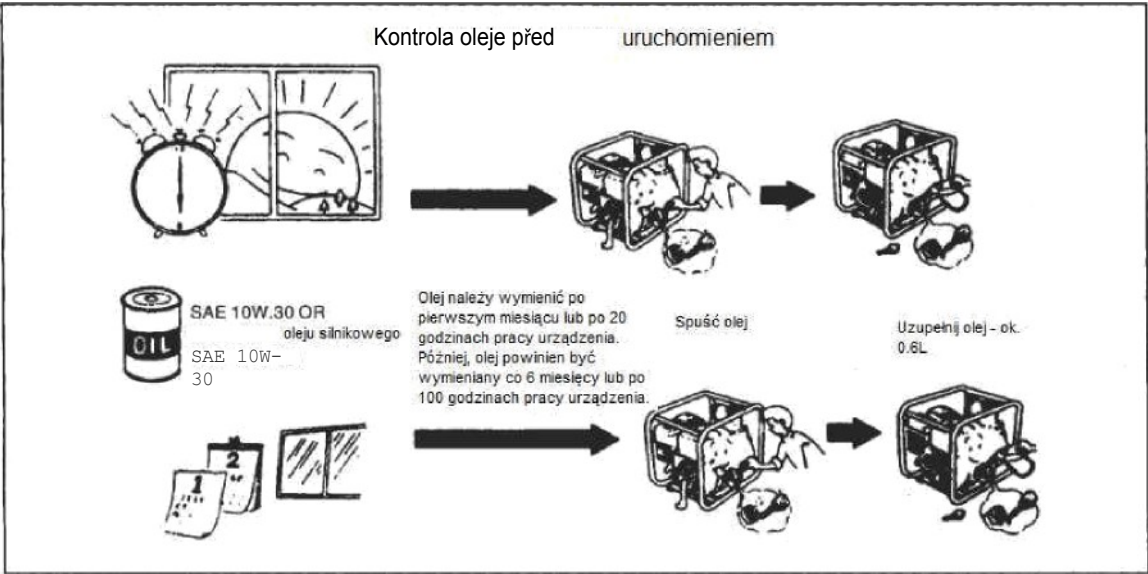
KONZERVACE



VYPNUTÍ MOTORU



KONZERVACE





Před použitím si přečtete příslušnou část příručky.
používá



Przed uruchomieniem przeczytaj dokładnie instrukcję obsługi



Osoby trzecie powinny zachować bezpieczną odległość od pompy



Uwaga! Nie używaj pompy w pomieszczeniu zamkniętym



Uwaga! Wysoka temperatura - gorące części maszyny



Zakładać osłonę na uszy



Nie dotykać! Wysoka temperatura

Caution! Do not run the engine for longer than 1 minute if no liquid is pumped.

By zapobiec uszkodzeniu silnika nie wolno pracować przez dłużej niż 1 minutę bez pompowania ciecchy!

PROHLÁŠENÍ O SHODĚ

Podle ISO/IEC Guide 22 a EN 45014

Autorizovaný zástupce výrobce: Zástupce: Foreintrade S.A.

Adresa zplnomocněného zástupce: Modrzewiowa 54, 05-555 Tarczyn.

PROHLAŠUJEME, ŽE VÝROBEK JE V SOULADU S EVROPSKÝMI NORMAMI.

Název produktu: Vodní čerpadlo (s ochrannou známkou Kraft&Dele)

Model (obchodní označení): EC772/KD770/KD771

Údaje o výrobku:

EC772 - 1" - 200 L/MIN

KD770 - 2" - 600 L/MIN

KD771 - 3" - 1000 L/MIN

Prohlášení:

Výrobek, na který se toto prohlášení vztahuje, splňuje požadavky směrnic ES:

1. SMĚRNICE 2004/108/ES O EMC
2. 2006/42/ES Směrnice o strojních zařízeních
3. 2011/65/EU Směrnice ROHS 2
4. 2014/30/EU
5. 2000/14/ES Směrnice o emisích hluku

Podle norem:

EN ISO 12100:2010, EN 809:1998+A1:2009/AC:2010, EN ISO 14982:2009

Výrobce:

Číslo certifikátu isetc.000420200925 vydané společností Iset S.r.l Unipersonale(Sede Legale e Uffici Via Donatori di sangue, 9, 46024, Moglia.) ze dne 25.9.2020.

Osoba odpovědná za vedení technických záznamů: Ma Dong Hui, Janówek, Larch Street 54.
05-555 Tarczyn

Tarczyn, 18.07.2022 Ma Dong Hui