

NÁVOD K POUŽITÍ



POWERMAT

THE ART OF TOOLS TECHNOLOGY



Elektrické ramenové nůžky

PM-NEW-900S-T




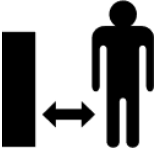








CE

PŮVODNÍ POKYNY

Obsah

VÝSTRAŽNÉ / INFORMAČNÍ SYMBOLY	3
POUŽITÍ ZAŘÍZENÍ	4
TECHNICKÉ ÚDAJE	4
POPIS ZAŘÍZENÍ	5
Popis prvků	5
SECURITY	6
OBECNÉ PŘIPOMÍNKY	6
Pokud jde o emise vibrací	6
Pokud jde o hladinu hluku	6
Pokud jde o elektrickou bezpečnost	7
Pokud jde o pozici	7
Pokud jde o osobní bezpečnost	7
Pokud jde o správné zacházení	8
Bezpečnostní pokyny pro práci s nůžkami na živý plot	9
Další rizika	10
INSTALACE ZAŘÍZENÍ	11
Předběžné kroky (obr. 1)	11
Montáž (obr.2 a 3)	11
POUŽITÍ ZAŘÍZENÍ	11
Otáčení hlavy (obr. 4)	12
Nastavení teleskopické tyče (obr. 5)	12
Připojení prodlužovacího kabelu (obr. 6)	13
Zapnutí/vypnutí (obr. 6)	13
Upevnění ramenního popruhu (obr. 7)	13
Poznámky k manipulaci	14
TECHNIKY ŘEZÁNÍ	14
Stříhání živých plotů	14
Péče o volně rostoucí živé ploty	14
Období stříhání	14
Řezné pozice	15
ÚDRŽBA A SERVIS	16
Služba	16
Úložiště	16
ZÁRUKA	17
Výjimky ze záruky výrobce	17
LIKVIDACE POUŽITÉHO ZAŘÍZENÍ	17
ÚDAJE VÝROBCE	17
SCHÉMA ROZLOŽENÍ POHLEDU	18
PROHLÁŠENÍ O SHODĚ	19

VÝSTRAŽNÉ / INFORMAČNÍ SYMBOLY

	<p>POZNÁMKA: Před použitím spotřebiče si pečlivě přečtěte návod k obsluze a bezpečnostní doporučení. Návod k obsluze si uschovejte.</p>		
	<p>UPOZORNĚNÍ: Nevystavujte přístroj dešti ani jiným srážkám.</p>		<p>POZOR: Pokud se kabel zamotá nebo poškodí, vytáhněte zástrčku ze zásuvky.</p>
	<p>POZNÁMKA: Při práci dodržujte bezpečnou vzdálenost od okolních osob.</p>		<p>POZNÁMKY: Prosím, Používejte ochranné brýle.</p>
	<p>POZNÁMKA: Pro vyřazené předměty během provozu.</p>		<p>POZNÁMKY: Prosím, Používejte ochranné brýle.</p>
	<p>POZNÁMKA: Čepele při pohybu odmítají nečistoty.</p>		<p>POZNÁMKY: Prosím, Používejte ochranné rukavice.</p>
	<p>POZOR: Při práci dodržujte vzdálenost min. 15 m od okolních osob.</p>		<p>Třída ochrany II</p>
		<p>POZNÁMKA: Při práci dbejte na to, aby se v okruhu 360 stupňů nenacházely žádné okolní osoby.</p>	

POUŽITÍ ZAŘÍZENÍ

Nůžky na živý plot jsou určeny výhradně k zastříhování keřů, křovin, okrasných rostlin a živých plotů. Určeno pro stříhání keřů, křovin, okrasných rostlin a živých plotů.

Tento výrobek není určen pro komerční použití. Uživatel nůžek na živý plot musí zajistit, aby při práci používal ochranné pomůcky uvedené v návodu k obsluze a na výstražných štítcích.

Pokud zjistíte jakékoli poškození, přerušete práci a obraťte se na specializovaný servis.

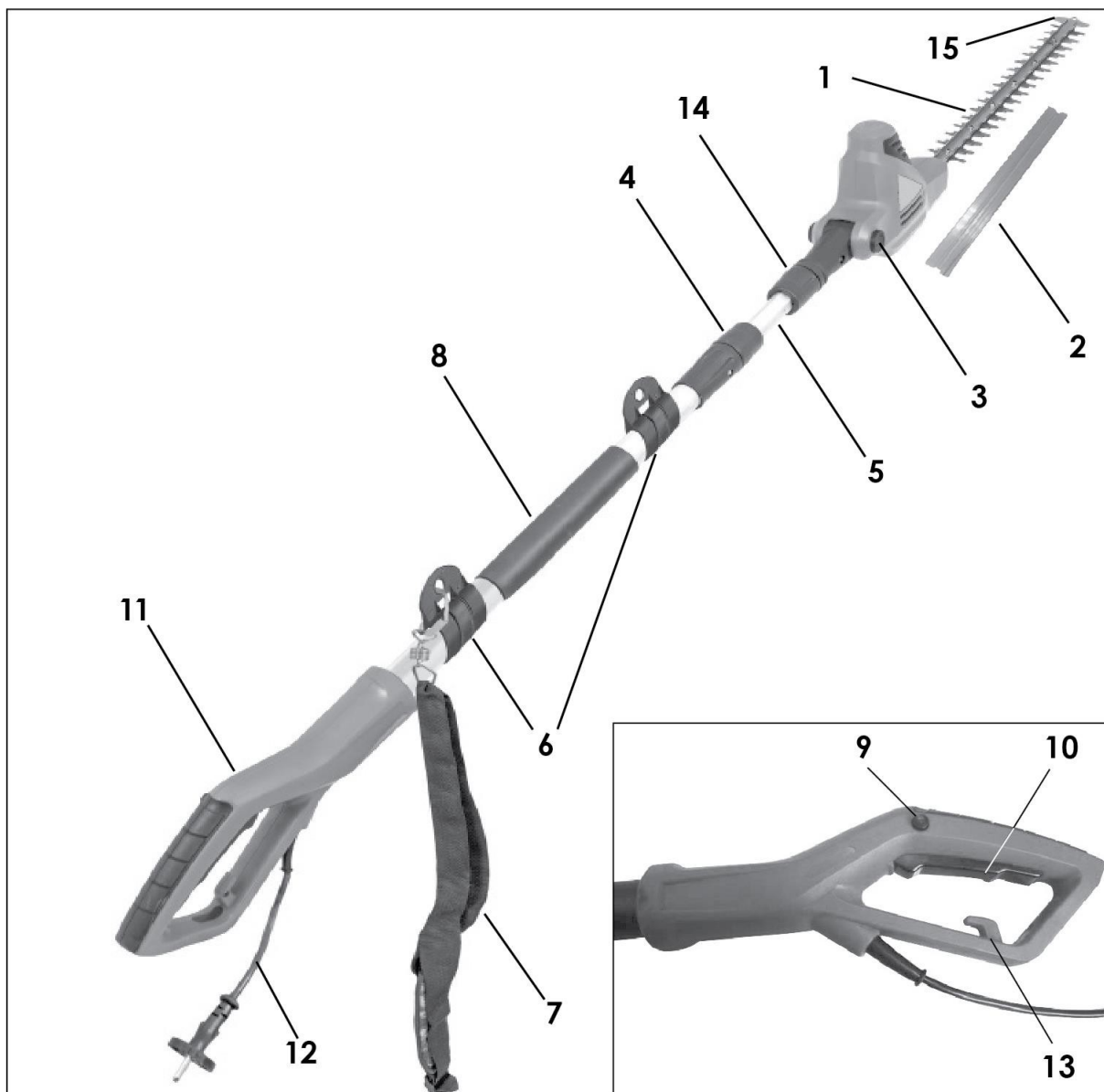
Jakékoli použití, které se odchyluje od použití popsaného v tomto návodu, je neslučitelné s určeným použitím spotřebiče. Za škody nebo zranění vzniklé v důsledku nesprávného použití nebo změn v konstrukci přístroje odpovídá uživatel/majitel, nikoliv výrobce. Výrobce si v rámci neustálého zdokonalování svých výrobků vyhrazuje možnost drobných odlišností v tomto návodu, kterým je třeba věnovat pozornost.

Opravy a údržbu spotřebiče lze provádět pouze v autorizovaném servisním středisku.

TECHNICKÉ ÚDAJE

Model	PM-NEW-900S-T
Napájení	230V ~50Hz
Maximální výkon	900W
Rychlost bez zatížení	1650 otáček za minutu.
Pohyb nože (rychlost řezání)	3300 otáček za minutu.
Pracovní délka řezu	454 mm
Maximální průměr řezu	18 mm
Délka nástroje	1900-2350 mm
Kroky nastavení úhlu stříhu	5 - (-30° / 0° / 30° / 60° / 90°) Rozsah 120°
Hladina akustického tlaku L_{pA}	89dB(A) - K=3dB(A)
Hladina akustického výkonu L_{wA}	95,5dB(A) - K=3dB(A)
Deklarovaná hladina akustického výkonu L_{wA}	104dB(A) - K=3dB(A)
Úroveň vibrací	3,0 m/s ² - K=1,5 m/s ²
Třída ochrany	II
Čistá hmotnost	4,1 kg

POPIS ZAŘÍZENÍ



Popis prvků

N.	NÁZEV PRVKU	N.	NÁZEV PRVKU
1.	Čepele	2.	Přepravní kryt
3.	Nastavovací knoflík (úhel) řezací hlavy	4.	Závitové pouzdro 1 (slouží k nastavení délky tyče)
5.	Teleskopická tyč	6.	Zapínání ramenního popruhu
7.	Ramenní popruh	8.	Rukojeť s opožděním

9.	Uzamykatelný spínač zapnutí/vypnutí	10.	Vypínač ON/OFF
11.	Rukojeť	12.	Síťový kabel se zástrčkou
13.	Odlehčení tahu kabelu	14.	Pouzdro se závitem 2 (slouží k upevnění nůžek na živý plot na tyč)
15.	Ochrana proti nárazu		

SECURITY

Před zahájením práce si pečlivě přečtěte návod k obsluze nůžek na živý plot s výložníkem (dále jen nůžky). Uchovejte si jej pro budoucí použití. Výrobce neručí za škody vzniklé v důsledku nedodržení tohoto návodu.



Dodržujte minimální vzdálenost 10 m od elektrického vedení. Nebezpečí smrti a nebezpečí úrazu elektrickým proudem!

Největší nebezpečí hrozí při provádění následujících zakázaných činností:

- a) Používání nůžek dětmi a osobami s omezenými manuálními, fyzickými a duševními schopnostmi.
- b) Používání nůžek pod vlivem alkoholu, léků nebo jiných omamných látek.
- c) Nůžky nepoužívejte k jiným účelům, než je popsáno v návodu k obsluze; pracujte, pokud se v blízkosti nacházejí jiné osoby, zejména děti nebo zvířata.
- d) Používání nůžek osobami, které nejsou seznámeny s návodem k obsluze.
- e) Používání nůžek bez vhodného ochranného oděvu obsluhy a rukavic na ochranu rukou.
- f) Používání nůžek s poškozenými kryty nebo pouzdem a bez řádně namontovaných bezpečnostních zařízení.

OBECNÉ PŘIPOMÍNKY

Pokud jde o emise vibrací

Hodnota emisí vibrací se může během používání nářadí měnit v závislosti na prováděné práci. Opatření na ochranu uživatele by měla vycházet z podílu doby, po kterou je nářadí v provozu (zvažte celý pracovní cyklus, včetně doby, kdy je stroj v chodu naprázdno).

Pokud jde o hladinu hluku

Hladina hluku vydávaná nůžkami v převodovce při všech rychlostech je nižší než přípustná hladina stanovená polskými předpisy, a proto představuje bezpečnou hladinu hluku. Uvedená hodnota emisí vibrací byla měřena podle standardizovaných postupů a může se lišit v závislosti na použití elektrického nářadí. Ve výjimečných případech může uvedenou hodnotu překročit. Upozorňujeme, že vystavení hluku může způsobit ztrátu nebo poškození sluchu.

Pokud jde o elektrickou bezpečnost

- a) Zástrčky elektrického nářadí musí pasovat do zásuvek. Zástrčku nikdy nijak neupravujte. Nepoužívejte žádné prodlužovací šňůry k elektrickému nářadí, které má kabel s ochranným vodičem.
 - Absence úprav zástrček a zásuvek snižuje riziko úrazu elektrickým proudem.
- b) Nedotýkejte se uzemněných nebo zkratovaných povrchů, jako jsou potrubí, topná tělesa, radiátory ústředního topení a chladničky.
 - Pokud se dotknete uzemněných nebo zkratovaných částí, zvyšuje se riziko úrazu elektrickým proudem.
- c) Nevystavujte elektrické nářadí dešti nebo vlhku.
 - Pokud se do elektrického nářadí dostane voda, zvyšuje se riziko úrazu elektrickým proudem.
- d) Nenamáhejte připojovací kabely. Nikdy nepoužívejte přípojný kabel k přenášení, tahání elektrického nářadí nebo vytahování zástrčky ze zásuvky. Připojovací kabel udržujte mimo dosah zdrojů tepla, olejů, ostrých hran nebo pohyblivých částí.
 - Poškozené nebo zapletené připojovací vodiče zvyšují riziko úrazu elektrickým proudem.
- e) Pokud je elektrické nářadí používáno venku, měly by být připojovací kabely prodlouženy prodlužovacími kabely určenými pro venkovní použití.
 - Použití prodlužovacího kabelu určeného pro venkovní použití snižuje riziko úrazu elektrickým proudem.
- f) Pokud je použití elektrického nářadí ve vlhkém prostředí nevyhnutelné, měly by být jako ochrana před napětím použity proudové chrániče (RCD).
 - Použití proudových chráničů snižuje riziko úrazu elektrickým proudem.

Pokud jde o pozici

- a) Pracoviště by mělo být udržováno v čistotě. Je třeba dbát na to, aby bylo dobře osvětleno.
 - Nedostatečné osvětlení nebo nepořádek na pracovišti mohou být příčinou nehod.
- b) Nepoužívejte přístroj ve výbušném prostředí nebo v blízkosti hořlavých kapalin, plynů nebo prachu.
 - Při používání elektrického nářadí vznikají jiskry, které mohou zapálit hořlavé látky.
- c) Zabraňte dětem a okolostojícím osobám v přístupu do míst, kde se používá elektrické nářadí.
 - Rozptýlení pozornosti uživatele při práci s nářadím může vést ke ztrátě kontroly nad nářadím a způsobit zranění.

Pokud jde o osobní bezpečnost

- a) Při používání elektrického nářadí buďte předvídaví, pozorujte, pracujte a používejte zdravý rozum. Nepoužívejte elektrické nářadí, pokud jste unavení nebo pod vlivem drog, alkoholu nebo léků.

- Chvilka nepozornosti při práci s elektrickým nářadím může způsobit vážné zranění.
- b) Používejte ochranné pomůcky. Vždy používejte ochranné brýle.
 - Používání ochranných pomůcek, jako je protiprachová maska, protiskluzová obuv, přilba nebo chrániče sluchu, za vhodných podmínek snižuje riziko zranění.
- c) Vyhněte se neúmyslnému spuštění. Před připojením ke zdroji napájení a/nebo před připojením akumulátoru a před zvednutím nebo přemístěním nářadí se ujistěte, že je vypínač elektrického nářadí v poloze vypnuto.
 - Přenášení elektrického nářadí s prstem na spínači nebo připojení elektrického nářadí k síti se zapnutým spínačem může způsobit nehodu.
- d) Před spuštěním elektrického nářadí vyjměte všechny klíče.
 - Ponechání klíče v rotující části elektrického nářadí může způsobit zranění osob.
- e) Při práci se strojem je třeba se vyvarovat nepřírodných poloh. Poloha obsluhy stroje při práci by měla být stabilní a vyvážená.
 - Správná pracovní poloha zajišťuje lepší ovládání elektrického nářadí v nepředvídaných situacích.
- f) Vhodně se oblečte. Nenoste volné oblečení ani šperky. Vlasy, oděv a rukavice udržujte mimo dosah pohyblivých částí.
 - Volné oblečení, šperky nebo dlouhé vlasy mohou být zachyceny pohyblivými částmi.
- g) Pokud je zařízení navrženo pro připojení externího odsávání a sběrače prachu, ujistěte se, že jsou správně připojeny a používány.
 - Použití pohlcovačů prachu může snížit nebezpečí související s prachem.

Pokud jde o správné zacházení

- a) Nezapínejte stroj, pokud se nebude používat. Dbejte na to, aby po práci nebo při výměně pracovních nástrojů nedošlo k náhodnému stisknutí vypínače.
 - Náhodné zapnutí přístroje může způsobit nehodu.
- b) Spotřebič nepřetěžujte. V případě potřeby použijte jiný přístroj s vyšším výkonem. Používejte pouze nepoškozené spotřebiče, zejména ty s funkčním vypínačem, jehož porucha může způsobit nekontrolovatelné spuštění spotřebiče.
 - Náhodné zapnutí přístroje může způsobit nehodu.
- c) Spotřebič pravidelně čistěte a kontrolujte jeho technický stav. Před použitím spotřebiče zkontrolujte, zda pohyblivé části fungují bez zasekávání a nejsou zablokované.
 - Používání vadného zařízení může vést k nebezpečným zdravotním situacím.
- d) V případě potřeby spotřebič zkontrolujte a vadné díly odevzdejte k opravě, nejlépe do autorizovaného servisního střediska.
 - Vlastní oprava spotřebiče může vést k nebezpečným situacím.
- e) Před seřizováním nářadí, výměnou pracovních nástrojů nebo v případě, že nářadí již nepoužíváte, odpojte jej od elektrické zásuvky.

- Toto opatření zabraňuje nechtěnému zapnutí elektrického nářadí.
- f) Při přemísťování elektrického nářadí je třeba především odpojit zástrčku od elektrické zásuvky. Rukojeť nářadí slouží k přenášení.
 - Nepřenášejte přístroj držením napájecího kabelu.
- g) V případě poruchy spotřebiče okamžitě vypněte elektrické nářadí a vytáhněte zástrčku ze zásuvky. Poté zkontrolujte příčinu poruchy a v případě potřeby vraťte přístroj do autorizovaného servisního střediska.
 - Vlastní oprava elektrického nářadí může vést k poškození nebo nebezpečným situacím.
- h) Fenomén vyřazování:
 - Jedná se o náhlu, nekontrolovanou reakci stroje na zaseknutí nebo zablokování pracovního nástroje. Zaseknutí nebo zablokování vede k náhlému zastavení rotujícího nástroje, což má za následek prudké trhnutí zařízení.
 - Fenomén zpětného rázu je důsledkem nesprávného nebo chybného používání přístroje a nedodržení bezpečnostních postupů uvedených v návodu k obsluze přístroje.
 - Metody prevence vyřazování:
 - zařízení by mělo být drženo pevně a bezpečně a poloha rukou a těla by měla zabránit vzniku zpětného rázu, nebo jej zmírnit, pokud k němu dojde,
 - nedotýkejte se rotujících pracovních nástrojů.
- i) Aby se předešlo nebezpečným situacím, musí být elektrické nářadí přepravováno v původním obalu.

Bezpečnostní pokyny pro práci s nůžkami na živý plot

- Spotřebič nesmí používat děti. Je také zakázáno, aby s tímto spotřebičem pracoval kdokoli, kdo není plně seznámen s návodem k použití. Zákony a místní předpisy mohou stanovit minimální věk osob, které mohou s těmito spotřebiči pracovat.
- Nedovolte, aby se spotřebiče nebo prodlužovacího kabelu dotýkaly jiné osoby. Nepřibližujte se ke spotřebiči s lidmi, zejména s dětmi a domácími zvířaty. Udržujte kolem sebe bezpečnou vzdálenost 15 m. Přestaňte pracovat, pokud se ve vaší blízkosti někdo nachází.
- Seznamte se s okolím a uvědomte si možná nebezpečí, která za určitých okolností při práci nemusíte slyšet.
- Pečlivě si prohlédněte řezanou část a odstraňte případné dráty nebo jiná cizí tělesa.
- Používejte vhodný pracovní oděv, tj. pevnou obuv s protiskluzovou podrážkou, silné dlouhé kalhoty, pracovní rukavice a ochranné brýle. Nenoste objemné oblečení ani šperky, protože by se mohly zachytit o pohyblivé části stroje. Stroj nepoužívejte, pokud jste bosí nebo máte na nohou otevřené sandály.
- Při práci udržujte stabilní postoj, zejména na schodech a žebřících. Vyvarujte se abnormálního držení těla. Stroj vždy obsluhujte oběma rukama. Při práci na šikmé ploše buďte obzvláště opatrní. Před zapnutím spotřebiče se ujistěte, že se nedostane do kontaktu s jinými předměty. Před odložením spotřebiče jej vypněte.

- Práci s tímto přístrojem neprovádějte, pokud jste unavení nebo rozptýlení nebo po požití alkoholu či prášků. Přestávky si dělejte včas. Postupujte opatrně.
- Nepoužívejte přístroj za deště, nepříznivých povětrnostních podmínek, ve vlhkém prostředí a nestříhejte s ním mokré živé ploty. Pracujte pouze při dobrém osvětlení.
- Nepracujte na poškozeném, neúplném nebo upraveném spotřebiči bez souhlasu výrobce. Nikdy nepoužívejte spotřebič, pokud je jeho ochranné zařízení poškozené. Před použitím spotřebiče zkontrolujte bezpečnostní stav spotřebiče, zejména síťového kabelu a spínače a chrániče rukou.
- Spotřebič používejte pouze tehdy, když jsou všechny rukojeti a ochranné prvky řádně nasazeny.
- Před použitím zkontrolujte, zda součásti řezacího zařízení, např. nože a šrouby nožů, správně fungují, nezasekávají se a nejsou poškozené nebo silně opotřebované. Práce provádějte pouze tehdy, je-li řezací zařízení v provozuschopném stavu.

Další rizika

I když se s elektrickým nářadím zachází v souladu s návodem, vždy hrozí nebezpečí. V závislosti na konstrukci a provedení elektrického nářadí mohou vzniknout následující rizika:

- Poškození plic, pokud se nepoužívá vhodná protiprachová maska.
- Poškození sluchu, pokud se nepoužívají vhodné chrániče sluchu.
- Negativní zdravotní účinky v důsledku vibrací paží a rukou, pokud je stroj používán po dlouhou dobu nebo nesprávným způsobem a bez údržby.



POZOR: I při správném používání nůžek na živý plot mohou při manipulaci se strojem vzniknout určitá nebezpečí:

- Může dojít ke kontaktu s nechráněným nožem (s následkem poranění, pořezání).
- natahování nebo uchopení nůžek na živý plot během práce (s následkem poranění při stříhání).
- Neočekávaný, náhlý pohyb řezaného rostlinného materiálu.
- Vysunutí/odstranění poškozených řezných zubů
- Vyhazování/odmítání řezaného rostlinného materiálu
- Poškození sluchu, pokud se nepoužívá specifická ochrana sluchu.
- Vdechnutí řezných materiálů.



UPOZORNĚNÍ Během provozu generuje elektrické zařízení elektromagnetické pole, které může za určitých okolností narušit funkčnost aktivních nebo pasivních lékařských implantátů. Aby se snížilo riziko vážného nebo smrtelného zranění, doporučujeme osobám s lékařskými implantáty, aby se před zahájením provozu přístroje poradily se svým lékařem a výrobcem svého lékařského implantátu.

INSTALACE ZAŘÍZENÍ

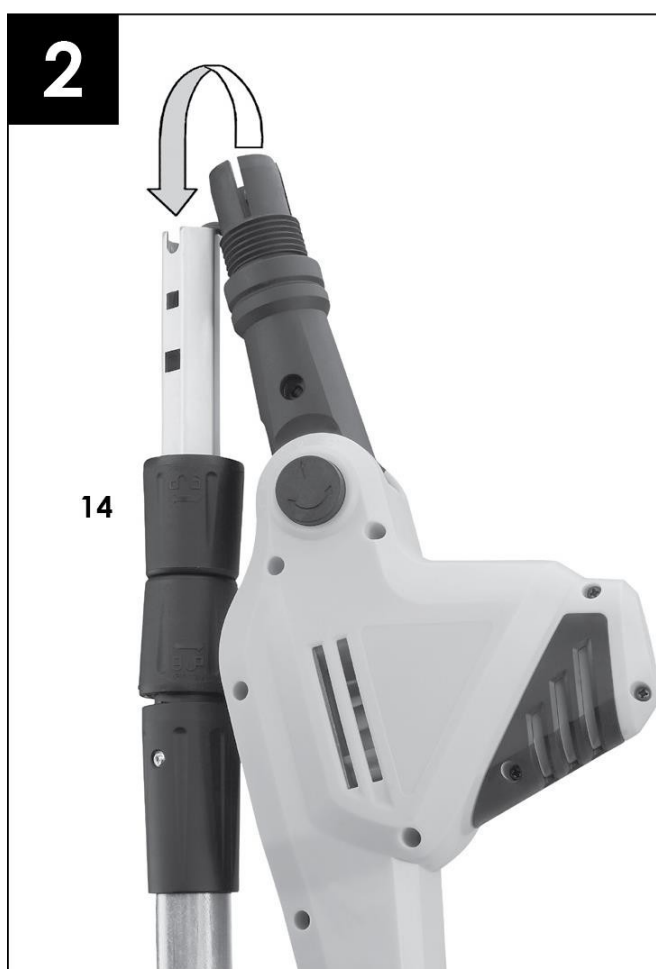
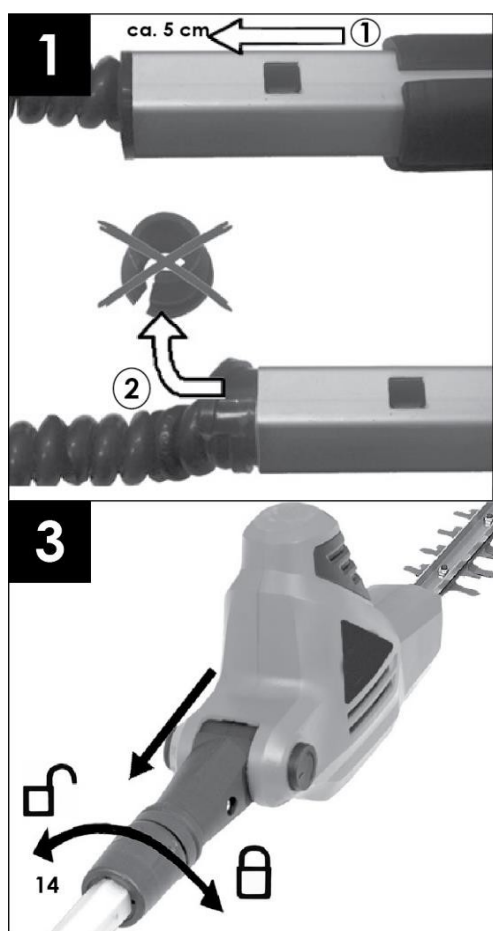
Předběžné kroky (obr. 1)

Před zahájením instalace proveďte následující kroky podle návodu k obsluze:

1. Vytáhněte vnitřní teleskopickou trubku přibližně 5 cm z vnějšího pouzdra.
2. Poté sejměte gumový uzávěr. Jedná se pouze o přepravní ochranu kabelu.

Montáž (obr. 2 a 3)

1. Otočením knoflíku (14) teleskopické trubky proti směru hodinových ručiček trubku uvolněte.
2. Otáčením knoflíku (14) hlavy ve směru hodinových ručiček utáhněte hlavovou část.



POUŽITÍ ZAŘÍZENÍ



UPOZORNĚNÍ: Před použitím nůžek na živý plot si s porozuměním přečtěte tento návod. Ujistěte se, že jste si přečetli a pochopili všechna bezpečnostní upozornění uvedená v tomto návodu. Nesprávné používání stroje může způsobit vážné zranění nebo smrt v důsledku požáru, úrazu elektrickým proudem nebo kontaktu těla s pohyblivými částmi.

Otáčení hlavy (obr. 4)



Odpojte nůžky na živý plot od zdroje napájení. Přístroj je vybaven otočnou hlavou. Hlava je vybavena pružinovým tlačítkem, které umožňuje její aretaci v několika různých polohách v rámci 120stupňové rotace. Před připojením nůžek ke zdroji napájení se ujistěte, že je hlava v uzamčené poloze. Za tímto účelem zkuste hlavou otáčet v libovolném směru. Hlava by měla být uzamčena a neměla by se otáčet.

Při otáčení hlavy postupujte podle níže uvedených pokynů:

1. Stiskněte kulaté tlačítko (3) na boku otočné rukojeti. Tlačítko je odpružené, takže při vytahování pocítíte určitý odpor.
2. Uchopte kryt motoru hlavy a otočte hlavu do jedné z 5 poloh (-30° / 0° / 30° / 60° / 90°).
3. Uvolněte kulaté tlačítko (3). Mělo by se zaklapnout zpět do sedací polohy. Pokud se tak nestane, otáčejte napájecí hlavou mírně dopředu a dozadu, dokud ton nezapadne zpět do sedací polohy. Hlava je nyní zajištěna a připravena k použití.

Nastavení teleskopické tyče (obr. 5)



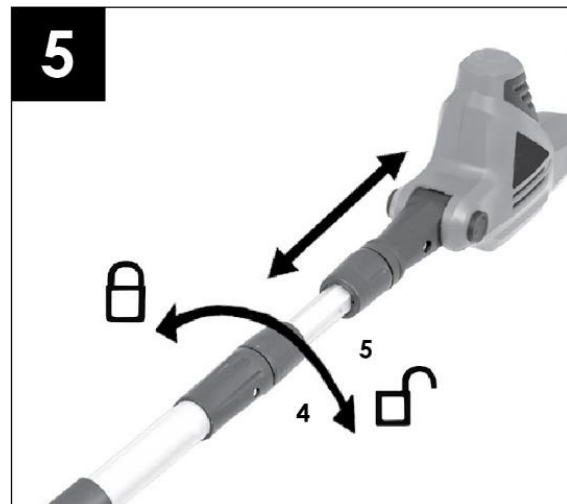
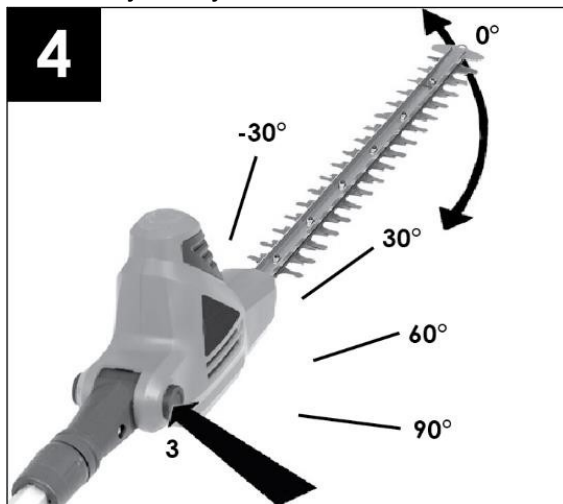
Odpojte zařízení od zdroje napájení.

1. Otočením pouzdra (4) proti směru hodinových ručiček jej uvolněte.
2. Zatlačením tyči směrem k sobě (5) tyč zkrátíte, nebo tahem od sebe tyč prodloužíte.



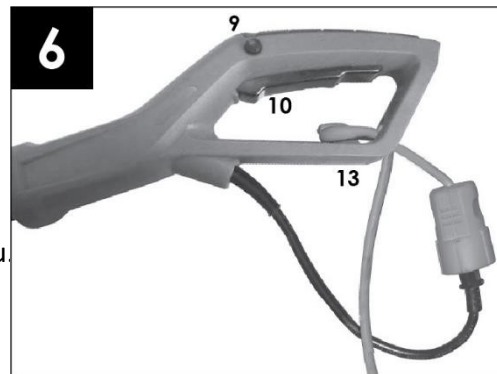
Tyč prodlužte pouze na délku potřebnou k dosažení stříhaného živého plotu nebo keřů.

3. Po dosažení požadované délky otočte objímkou (4) ve směru hodinových ručiček a zajistěte ji.



Připojení prodlužovacího kabelu (obr. 6)

Zařízení má vestavěný držák prodlužovacího kabelu, který zabraňuje náhodnému odpojení zařízení během používání. Je zalisován do spodní části chrániče ruky v pouzdře spouště.



1. Ujistěte se, že je spouštěcí páka v poloze OFF.
2. Připojte napájecí kabel k prodlužovacímu kabelu.
3. Vytvořte na prodlužovacím kabelu smyčku a prostrčte ji spodní částí rukojeti. Protáhněte smyčku kolem vytvořeného drátěného háčku (13).

Zapnutí/vypnutí (obr. 6)

Před zapnutím nůžek na živý plot se ujistěte, že stojíte vzpřímeně a máte nohy pevně na zemi. Držte nůžky na živý plot oběma rukama a uvolněně.

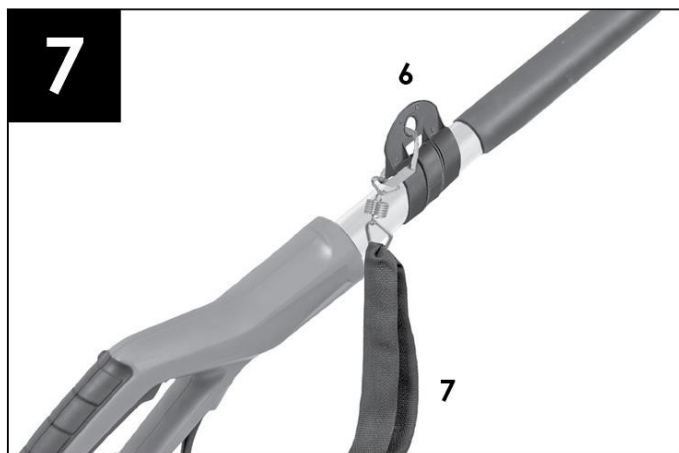
1. Stiskněte a podržte bezpečnostní spoušť (9).
2. Stiskněte spoušť zapnutí/vypnutí (10) a uvolněte bezpečnostní spoušť. Bezpečnostní spoušť je třeba stisknout pouze proto, aby bylo možné stisknout spoušť spínače.
3. Chcete-li nůžky na živý plot vypnout, uvolněte spoušť zapnutí/vypnutí. Brzdový mechanismus zastaví nůž do 2 sekund. Jiskry (záblesky) vznikající v oblasti horních větracích otvorů jsou normální a pro stroj neškodné.

Upevnění ramenního popruhu (obr. 7)



Nebezpečí zranění! V nouzových situacích může neuvolnění ramenního popruhu způsobit vážné zranění.

- V nouzových situacích uvolněte ramenní popruh z nůžek na živý plot.
- Před použitím nůžek na živý plot se naučte správně ovládat rychloupínací sponu a porozumějte jí.



Při práci vždy používejte nosný popruh (7) a přístroj vždy držte oběma rukama. Prsty a palce sevřete kolem rukojetí a tyče.

1. Ramenní popruh noste tak, aby ležel přes pravé rameno.
2. Připojte klip ramenního popruhu k držáku ramenního popruhu (6).
3. Chcete-li použít rychloupínač, stiskněte obě strany rychloupínače současně a držte přitom nůžky na živý plot pevně v pravé ruce.

Poznámky k manipulaci

- Nepoužívejte nůžky za deště nebo ke stříhání mokrých živých plotů!
- Před každým použitím zkontrolujte, zda nůžky na živý plot a jejich přípojky nevykazují viditelné známky poškození (odpojte síťovou zástrčku)! Poškozený kabel nepoužívejte.
- Rukavice: Při používání nůžek na živý plot používejte ochranné rukavice.

TECHNIKY ŘEZÁNÍ

- Silné větve nejprve odstříhnete nůžkami na větve.
- Oboustranná nožová lišta umožňuje řezání oběma směry nebo střídavé řezání jednou a druhou stranou kývavým pohybem.
- Nejlepšího řezného výkonu dosáhnete, když nůžky na živý plot povedete tak, aby řezné zuby svíraly s živým plotem úhel přibližně 15°.
- Při svislém stříhání pohybujte nůžkami rovnoměrně dopředu nebo obloukem nahoru či dolů.
- Při vodorovném stříhání pohybujte nůžkami na živý plot srpovitým pohybem směrem k okraji živého plotu tak, aby stříhané větve spadly na zem.
- U dlouhých rovných linií se doporučuje provázek rozvázat.

Stříhání živých plotů

Živý plot je vhodné stříhat do lichoběžníkového tvaru, aby nedocházelo ke stínění spodních větví. To odpovídá přirozenému růstu rostliny a umožňuje optimální vývoj rostliny. Při stříhání se odstraňuje pouze nový letošní obrost. Tím se vytvoří husté větvení a dobrý štít před pohledy třetích osob.

1. Nejprve zastříhnete strany živého plotu. Nůžkami na živý plot přitom pohybujte ve směru růstu odspodu nahoru. Pokud budete nůžkami postupovat shora dolů, budou se menší větve pohybovat směrem ven, což povede ke zúžení nebo vzniku děr.
2. Horní okraj pak oříznete podle svého vkusu buď rovně, do tvaru střechy, nebo kulatě.
3. Již mladé rostliny vymodelujte do požadovaného tvaru. Hlavní výhon by měl zůstat nepoškozený, dokud živý plot nedosáhne požadované výšky. Všechny ostatní výhony se odříznou v polovině délky.

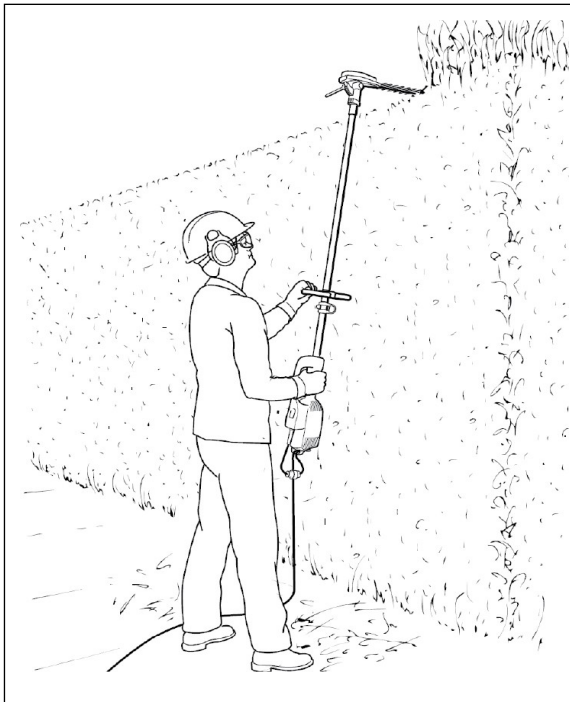
Péče o volně rostoucí živé ploty

Přestože volně rostoucí živé ploty nejsou modelovány, je třeba je pravidelně udržovat, aby živý plot nedosahoval nadměrné výšky.

Období stříhání

- Opadavé živé ploty: **v červnu a říjnu**
- Jehličnaté živé ploty: **v dubnu a srpnu**
- Stálezelené jehličnaté živé ploty: **od května**

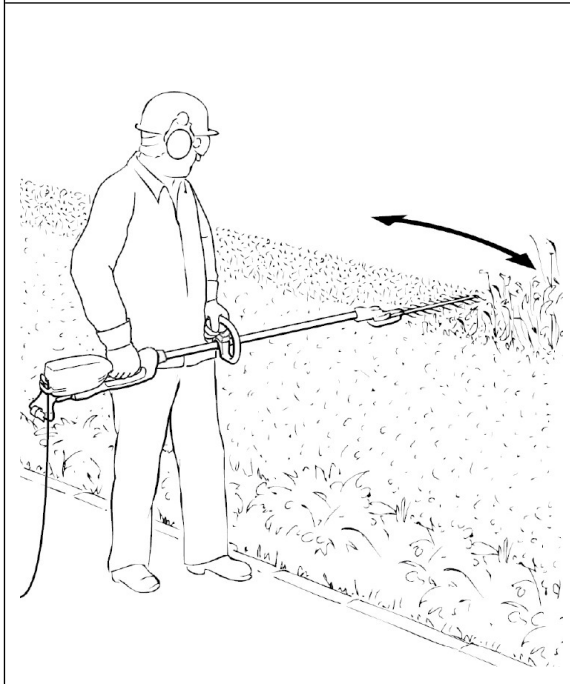
Řezné pozice



Chcete-li nůžky na větve použít ke stříhání vysokých, těžko přístupných živých plotů nebo keřů, držte je ve vyobrazených polohách. Otáčejte hlavou v několika různých polohách a tvarujte tak keře nebo živé ploty.



Chcete-li nůžky použít k zastříhování spodní části a boků živých plotů a keřů, držte je ve vyobrazené poloze.



Chcete-li nůžky použít ke stříhání menších živých plotů nebo keřů, držte nůžky ve vyobrazené poloze.



Chcete-li strunovou sekačku použít k sekání nízko ležících listů nebo zemního porostu, držte strunovou sekačku v zobrazené poloze.

ÚDRŽBA A SERVIS



Před jakoukoli prací na přístroji vytáhněte síťovou zástrčku ze zásuvky.



Veškeré práce, které nejsou popsány v této příručce, nechte provést v autorizovaném servisu. Používejte pouze originální díly.



Při práci s noži používejte rukavice.

Pravidelně provádějte níže uvedenou údržbu a opravy. Tímto způsobem si zajistíte dlouhotrvající a spolehlivý výkon.

- Před použitím nůžky na živý plot vždy zkontrolujte, zda nemají viditelné závady, jako jsou uvolněné, opotřebované nebo poškozené části. Zkontrolujte správné utažení šroubů lišty nože.
- Zkontrolujte kryty a ochranná zařízení, zda nejsou poškozené a správně připevněné. V případě potřeby je vyměňte.
- Udržujte větrací otvory čisté. K tomuto účelu použijte vlhký hadřík nebo kartáč. Přístroj nestříkejte vodou ani jej neponořujte do vody.
- Nepoužívejte čisticí prostředky ani rozpouštědla. Mohli byste tak spotřebič nenávratně poškodit. Chemikálie mohou napadnout plastové části přístroje.
- Po každém použití nože pečlivě očistěte. Otřete ji hadříkem navlhčeným olejem nebo ji postříkejte sprejem na ošetřování kovů.
- Nůžky na živý plot skladujte v přiloženém krytu nožů na suchém místě mimo dosah dětí. V případě potřeby lze kryt nože použít také jako nástěnný držák.

Služba

Opravy elektrického nářadí smí provádět pouze kvalifikovaný personál s použitím originálních náhradních dílů. Tímto způsobem je zajištěna bezpečnost při používání nářadí.

Úložiště

Elektrické nářadí a jeho příslušenství skladujte na suchém a čistém místě, mimo dosah hořlavých kapalin. Elektrické nářadí skladujte s demontovanými nástroji.

- Všechny díly musí být před uskladněním zcela suché.
- Nůžky na živý plot by měly být před uskladněním důkladně vyčištěny.
- Na nože nůžek na živý plot nasadte kryt nože (2).
- Při demontáži nůžek na živý plot nasadte na konce nůžek na živý plot (19) a prodlužovací tyče (15) ochranné krytky.
- Nůžky na živý plot vždy skladujte na suchém místě.
- Chraňte nůžky na živý plot před přímým slunečním světlem.

- Nůžky na živé ploty by měly být skladovány tak, aby byly nepřístupné dětem, bezpečně uzavřené a při skladovací teplotě mezi 5 °C a 20 °C (pokojová teplota).

ZÁRUKA

Během záruční doby má kupující nárok na bezplatnou opravu z důvodu výrobní vady.

Záruka je uznána pouze v případě, že je výrobek dodán na prodejní místo v kompletním stavu, nesmontovaný, spolu s dokladem o koupi a správně vyplněným záručním listem.

Výjimky ze záruky výrobce

Vznikají, pokud přístroj vykazuje poškození v důsledku přirozeného opotřebení nebo v důsledku nesprávného zacházení (např. přetěžování, vyvíjení příliš velkého tlaku - zejména praskliny nebo zlomy plastových částí a jiná mechanická poškození a vady vzniklé v důsledku takového poškození).

Stejně jako v následujících případech:

- Pokusy o svévolné opravy budou nalezeny.
- Spotřebič byl během záruční doby upravován nebo opravován neoprávněnými osobami.
- Nářadí bylo použito v průmyslu nebo řemesle (nářadí bylo vyrobeno pro kutily a není určeno pro komerční práci).

Záruka se nevztahuje na součásti nářadí, které mohou selhat v důsledku přirozeného opotřebení nebo přetížení (např. řezné nože, rukojeti a svorky, nosný popruh, součásti krytu a jakékoli maskovací součásti).

LIKVIDACE POUŽITÉHO ZAŘÍZENÍ

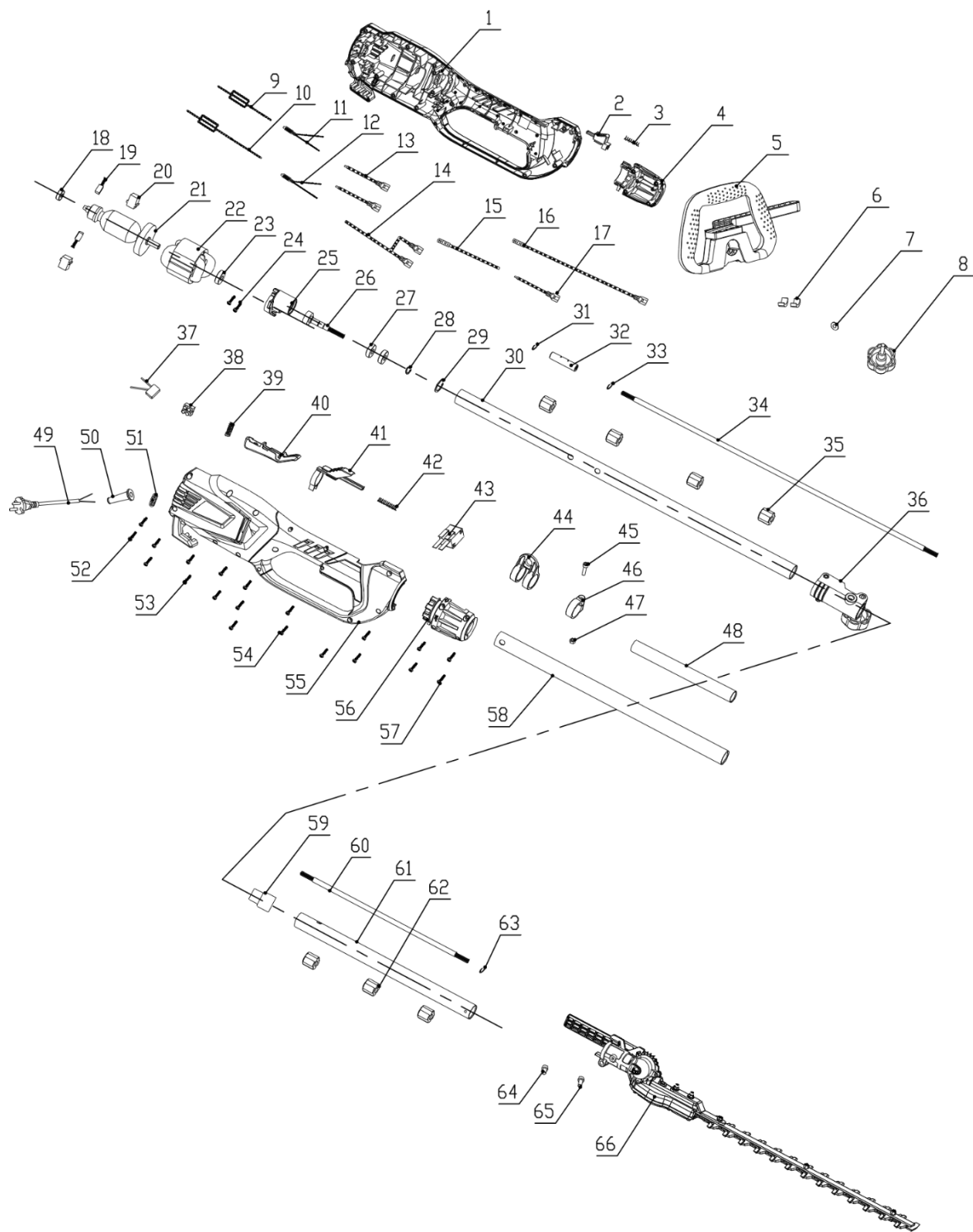


Po skončení životnosti nesmí být tento výrobek likvidován prostřednictvím běžného komunálního odpadu, ale musí být odevzdán do sběrného a recyklačního střediska pro elektrická a elektronická zařízení. To je označeno symbolem na výrobku, v návodu k použití nebo na obalu. Opětovným použitím, využitím materiálů nebo jinou formou využití použitého zařízení významně přispíváte k ochraně našeho životního prostředí.

ÚDAJE VÝROBCE

P.H. Powermat T.M.K. Bijak Sp. Jawna
Ul. Obrońców Poczty Gdańskiej 97
42-400 Zawiercie

SCHÉMA ROZLOŽENÍ POHLEDU



PROHLÁŠENÍ O SHODĚ