

NÁVOD K POUŽITÍ



**UMÍSTĚTE OBRÁZEK SEM**

**RTPDM0020**



4 - 26

NÁVOD K OBSLUZE

27 - 48






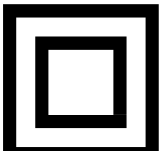


NÁVOD K POUŽITÍ

**OBSAH**

<b>CS</b>	<b>OBSAH / TABLE OF CONTENTS</b> .....	<b>2</b>
	<b>VÝSTRAŽNÉ / INFORMAČNÍ SYMBOLY</b> .....	<b>4</b>
	<b>ÚČEL SPOTŘEBIČE</b> .....	<b>5</b>
	<b>TECHNICKÉ ÚDAJE</b> .....	<b>6</b>
	<b>BEZPEČNOSTNÍ ZÁSADY</b> .....	<b>7</b>
	<i>Všeobecné bezpečnostní pokyny</i> .....	7
	<i>Ochrana před úrazem elektrickým proudem</i> .....	7
	<i>Ochrana před vznikem požáru nebo výbuchu</i> .....	8
	<i>Minimalizace rizika vniknutí na kůži</i> .....	9
	<i>Minimalizovat riziko poranění</i> .....	9
	<i>Riziko poškození zařízení</i> .....	9
	<i>Rizika hliníkových součástí</i> .....	10
	<i>Rizika spojená s pohyblivými součástmi nástrojů</i> .....	10
	<i>Rizika spojená s vdechováním toxických kapalin nebo plynů</i> .....	10
	<i>Pravidla vyžadující zvláštní pozornost</i> .....	11
	<i>Bezpečnostní pokyny pro práci ve stříkacím systému</i> .....	11
	<i>Bezpečnostní podmínky</i> .....	12
	<i>Bezpečnostní pravidla pro používání stříkací pistole</i> .....	12
	<b>POPIS ZAŘÍZENÍ</b> .....	<b>13</b>
	<b>OBSLUHA PŘÍSTROJE</b> .....	<b>14</b>
	<i>Montáž a seřízení</i> .....	14
	<b>NAMALOVÁNÍ</b> .....	<b>18</b>
	<i>Správné lakování</i> .....	18
	<b>ŘEDĚNÍ MATERIÁLU</b> .....	<b>19</b>
	<i>Výběr materiálu</i> .....	19
	<b>VÝMĚNA TRYSKY</b> .....	<b>20</b>
	<b>ÚDRŽBA A OPRAVY</b> .....	<b>20</b>
	<i>Důležité pokyny pro čištění</i> .....	20
	<b>SKLADOVÁNÍ</b> .....	<b>21</b>
	<i>Krátkodobé skladování (až 16 hodin)</i> .....	21
	<i>Dlouhodobé skladování</i> .....	21
	<b>ŘEŠENÍ PROBLÉMŮ</b> .....	<b>22</b>
	<i>Denní údržba</i> .....	22
	<i>Rozšířená údržba</i> .....	22
	<b>ZÁRUKA</b> .....	<b>23</b>
	<i>Výjimky ze záruky výrobce</i> .....	23
	<i>Servis</i> .....	23
	<b>LIKVIDACE POUŽITÝCH SPOTŘEBIČŮ</b> .....	<b>23</b>
	<b>ÚDAJE VÝROBCE</b> .....	<b>24</b>
	<b>DIAGRAM DÍLŮ</b> .....	<b>25</b>
	<i>Pohled na rozložení</i> .....	25
	<b>PROHLÁŠENÍ O SHODĚ</b> .....	<b>26</b>
	<b>VÝSTRAŽNÉ / INFORMAČNÍ SYMBOLY</b> .....	<b>27</b>
<b>CS</b>	<b>URČENÉ POUŽITÍ</b> .....	<b>28</b>
	<b>TECHNICKÉ ÚDAJE</b> .....	<b>29</b>
	<b>BEZPEČNOSTNÍ PRAVIDLA</b> .....	<b>30</b>
	<i>Všeobecné bezpečnostní pokyny</i> .....	30
	<i>Ochrana před úrazem elektrickým proudem</i> .....	30
	<i>Ochrana před požárem nebo výbuchem</i> .....	31
	<i>Minimalizace rizika vniknutí na kůži</i> .....	31
	<i>Minimalizace rizika poranění</i> .....	32
	<i>Riziko poškození zařízení</i> .....	32
	<i>Riziko související s hliníkovými díly</i> .....	33
	<i>Riziko spojené s pohyblivými částmi</i> .....	33
	<i>Nebezpečí související s vdechováním toxických kapalin nebo plynů</i> .....	33
	<i>Pravidla, která vyžadují zvláštní pozornost</i> .....	33
	<i>Bezpečnostní pokyny pro práci ve stříkacím systému</i> .....	34
	<i>Bezpečnostní podmínky</i> .....	34
	<i>Bezpečnostní pravidla týkající se používání pistole</i> .....	34
	<b>POPIS ZAŘÍZENÍ</b> .....	<b>35</b>
	<b>OBSLUHA ZAŘÍZENÍ</b> .....	<b>36</b>
	<i>Montáž a seřízení</i> .....	36
	<b>MALOVÁNÍ</b> .....	<b>40</b>
	<i>Správné lakování</i> .....	40
	<b>ŘEDĚNÍ MATERIÁLU</b> .....	<b>41</b>

Výběr materiálu .....	41
<b>VÝMĚNA TRYSEK .....</b>	<b>42</b>
<b>ÚDRŽBA A OPRAVY .....</b>	<b>42</b>
<i>Důležité pokyny pro čištění .....</i>	<i>42</i>
<b>SKLADOVÁNÍ .....</b>	<b>43</b>
<i>Krátkodobé skladování (do 16 hodin) .....</i>	<i>43</i>
<i>Dlouhodobé skladování .....</i>	<i>43</i>
<b>ŘEŠENÍ PROBLÉMŮ .....</b>	<b>44</b>
<i>Denní údržba .....</i>	<i>44</i>
<i>Rozšířená údržba .....</i>	<i>44</i>
<b>ZÁRUKA .....</b>	<b>45</b>
<i>Výjimky ze záruky výrobce .....</i>	<i>45</i>
<i>Servis .....</i>	<i>45</i>
<b>LIKVIDACE OPOTŘEBOVANÝCH ZAŘÍZENÍ .....</b>	<b>45</b>
<b>ÚDAJE O VÝROBCI .....</b>	<b>46</b>
<b>DIAGRAM DÍLŮ .....</b>	<b>47</b>
<i>Rozložený pohled .....</i>	<i>47</i>
<b>PROHLÁŠENÍ O SHODĚ .....</b>	<b>48</b>

VÝSTRAŽNÉ / INFORMAČNÍ SYMBOLY

	<p><b>POZOR:</b> Před použitím spotřebiče si pozorně přečtěte návod k obsluze a bezpečnostní pokyny. Návod k obsluze si uschovejte.</p>
	<p><b>POZOR:</b> Používejte ochranná sluchátka.</p>
	<p><b>POZOR:</b> Je nutné používat ochranné brýle.</p>
	<p><b>UPOZORNĚNÍ:</b> Doporučuje se používat prachovou masku</p>
	<p><b>POZNÁMKA:</b> Je třeba používat ochranné rukavice.</p>
	<p>Třída ochrany II</p>
	<p>Výrobek je v souladu s platnými evropskými směrnicemi.</p>
	<p><b>ZNAČKA ODPADOVÉHO KOŠE:</b> Použité zařízení je nutné shromažďovat odděleně a nevyhazovat je společně s ostatním odpadem. Viz kapitola "DISKLIKACE POUŽITÉHO ZAŘÍZENÍBlud: <b>Odkaz na zdroj nebyl nalezen.</b>".</p>

Příručka obsahuje základní informace týkající se výrobku, avšak díky neustálému zdokonalování našich zařízení se údaje v příručce mohou lišit od skutečných údajů. Věnujte prosím pozornost případným rozdílům, které se mohou vyskytnout.

## ÚČEL ZAŘÍZENÍ

Lakovací jednotky se používají především k základním a vrchním nátěrům velkých ploch, hydroizolacím, izolačním pracím, nátěrům podlah, fasádním pracím - renovace a zateplování, antikorozním pracím, těsnění střech - střešní nátěry.

**Upozornění: V zájmu vlastní bezpečnosti si před použitím zařízení přečtěte tento návod a všeobecné bezpečnostní pokyny. Všechny elektricky ovládané součásti musí být v souladu s těmito pokyny.**

Jakékoli jiné použití, než je popsáno v tomto návodu, není v souladu s určením zařízení. Za škody nebo zranění vzniklé v důsledku nesprávného použití nebo změn v konstrukci zařízení odpovídá uživatel/majitel, nikoliv výrobce. Výrobce si v rámci neustálého zdokonalování svých výrobků vyhrazuje možnost drobných odlišností v tomto návodu, kterým je třeba věnovat pozornost.

**Spotřebič smí být opravován a udržován pouze na autorizovaných stránkách servisním středisku.**



**Z bezpečnostních důvodů nesmí přístroj používat děti a mladiství do 18 let nebo osoby pod vlivem alkoholu, drog nebo jiných omamných látek.**



**Pokud nejste s tímto návodem seznámeni, přečtěte si jej pozorně před prvním použitím přístroje.**

**TECHNICKÉ ÚDAJE**

<b>Model</b>	<b>RTPDM0020</b>
Napájení	230 V / 50 Hz
Maximální výkon	650 W
Otáčky motoru	32000 /min <sup>-1</sup>
Kapacita nádoby na barvu	1200 ml
Maximální viskozita barvy	80din-sec
Velikosti trysek	1,0 / 1,8 / 2,5 [mm].
Světelný výkon LED	4 W / 250 lm
Teplota světla LED	7000 - 8000 [K]
Hladina akustického tlaku <sub>L<sub>pA</sub></sub>	? dB(A)
Hladina akustického výkonu <sub>L<sub>wA</sub></sub>	? dB(A)
Hladina vibrací (K=1,5 m/s <sup>2</sup> )	? m/s <sup>2</sup>
Čistá hmotnost	1,6 kg

## BEZPEČNOSTNÍ PRAVIDLA

Tento odstavec se zabývá základními bezpečnostními předpisy při práci s lakovacími jednotkami.

### OBECNÉ BEZPEČNOSTNÍ POKYNY



Před zahájením práce s tímto přístrojem se dobře seznamte se všemi ovládacími prvky. Procvičte si manipulaci se spotřebičem a požádejte odborníka o vysvětlení funkcí, obsluhy a pracovních postupů. Ujistěte se, že v případě poruchy budete schopni spotřebič okamžitě vypnout. Nesprávné používání spotřebiče může vést k vážným zraněním.



Ochranné zařízení a osobní ochranné prostředky jsou určeny k ochraně vašeho vlastního

zdraví a zdraví třetích osob a k zajištění bezchybného provozu spotřebiče.

Používejte pouze náhradní díly a příslušenství dodané a doporučené výrobcem.

- Nepokoušejte se spotřebič opravovat sami, pokud k tomu nemáte potřebnou kvalifikaci. Veškeré práce, které nejsou popsány v tomto návodu, smí provádět pouze autorizované servisní středisko.
- Nepřenášejte spotřebič za kabel. Nepoužívejte kabel k vytahování zástrčky ze zásuvky. Chraňte kabel před teplem, olejem a ostrými hranami.
- Nepoužívejte spotřebič v blízkosti hořlavých kapalin nebo plynů. Při nedodržení tohoto doporučení hrozí nebezpečí požáru nebo výbuchu.
- Uživatel je odpovědný za nehody nebo zranění způsobené jiným osobám a za škody na jejich majetku.
- Při přepravě a skladování spotřebiče vždy používejte ochranný kryt nože. Spotřebič skladujte na suchém místě mimo dosah dětí.
- Se spotřebičem zacházejte opatrně. Spotřebič udržujte v takovém stavu, aby se trysky a hadice byly po každém použití vyčištěny.

### OCHRANA PŘED ÚRAZEM ELEKTRICKÝM PROUDEM

- Ujistěte se, že síťové napětí odpovídá údajům na typovém štítku.
- Pokud je to možné, připojujte spotřebič pouze k zásuvkám s proudovým chráničem s jmenovitým proudem nejvýše 30 mA.
- Před každým použitím zkontrolujte, zda spotřebič a síťový kabel včetně zástrčky nejsou poškozeny. Vyvarujte se tělesného kontaktu s uzemněnými částmi (např. kovový plot, kovová tyč).
- Konektor prodlužovacího kabelu musí být odolný proti stříkající vodě, vyrobený z pryže nebo jí potažený. Používejte pouze prodlužovací kabely, které jsou určeny pro venkovní použití a jsou odpovídajícím způsobem označeny. Průřez vodičů prodlužovacího kabelu by měl být nejméně 1,0 mm<sup>2</sup>. Před použitím prodlužovací kabel zcela odviňte z cívky. Zkontrolujte, zda není kabel poškozen.
- Položte kabel mimo pracovní prostor a ujistěte se, že je za osobou. obsluhou.

- K zajištění prodlužovacího kabelu použijte přiložené odlehčení tahu.
- Nepoužívejte poškozené kabely, konektory, zástrčky nebo nevyhovující připojovací kabely. Pokud je síťový kabel poškozen nebo přeriznut, okamžitě vytáhněte zástrčku ze zásuvky.
- Nepoužívejte spotřebič, pokud jej nelze zapnout nebo vypnout. Poškozené spínače nechte vyměnit v zákaznickém servisu.
- Spotřebič nepřetěžujte. Pracujte pouze v rámci stanoveného rozsahu výkonu. Nepoužívejte stroje s nízkým výkonem pro těžké práce. Spotřebič používejte pouze k účelu, ke kterému je určen.

## OCHRANA PŘED ZPŮSOBENÍM POŽÁRU NEBO VÝBUCHU

- Nestříkejte hořlavé nebo výbušné materiály v blízkosti otevřeného ohně nebo zdrojů vznícení, jako jsou cigarety, motory a elektrická zařízení.
- U náradí určeného k použití s materiály na bázi vody. Nestříkejte hořlavé materiály a nepoužívejte je k čištění náradí. Lze použít pouze ke stříkání materiálů na bázi vody.
- Pro náradí určené k postřiku materiálů na bázi vody nebo minerálních alkoholů s bodem vzplanutí minimálně 21°C - Nestříkejte ani nečistěte kapalinami s bodem vzplanutí nižším než 21<sup>(o)</sup> C.
- Při průchodu barvy nebo rozpouštědla nástrojem může vznikat statická elektřina. Statická elektřina může v přítomnosti výparů barvy nebo rozpouštědla způsobit požár nebo výbuch. Všechny části náradí, včetně čerpadla, tlakové hadice, stříkací pistole a předmětů v okolí pracovního prostoru, by měly být řádně uzemněny, aby se zabránilo vzniku statické elektřiny a jiskření. Měly by se používat pouze vodivé nebo uzemněné vysokotlaké hadice doporučené výrobcem agregátu. Abyste zabránili statickému výboji, zajistěte, aby všechny nádoby a sběrný systém byly uzemněny.
- Zapojte náradí do uzemněné zásuvky o použijte uzemněný prodlužovací kabel. Nepoužívejte 2 nebo 3 prodlužovací kabely.
- Nepoužívejte barvy nebo rozpouštědla obsahující halogenované uhlovodíky. Příklady takových materiálů jsou uvedeny v příručce.
- Pracovní prostor by měl být dobře větraný. Pracovní prostor by měl být vybaven prouděním čerstvého vzduchu.
- Čerpadlo jednotky by mělo být dobře větrané. Barva by neměla být stříkána směrem k čerpadlu.
- V pracovním prostoru nekuřte.
- Během stříkání se nesmí používat vypínače světel, motory a jiná zařízení, která mohou vytvářet jiskry.
- V pracovním prostoru nesmí být nádoby s barvou a rozpouštědly ani jiné hořlavé materiály.
- Seznamte se se složením stříkaných látek. Přečtěte si bezpečnostní pokyny uvedené na obalu s barvou nebo jinou látkou, která má být stříkána. Dodržujte pokyny výrobce uvedené na obalu látky.
- Na místě musí být k dispozici funkční hasicí přístroj.

## MINIMALIZOVAT RIZIKO VNIKNUTÍ NA KŮŽI

- Nemiřte stříkací pistolí ani sprejem na osoby nebo zvířata.
- Udržujte ruce a části těla mimo dosah trysky. Nepokoušejte se zastavit trysku rukama nebo jinými částmi těla.
- Vždy používejte kryt trysky.
- Používejte pouze trysku doporučenou výrobcem.
- Při čištění a výměně trysky dbejte zvýšené opatrnosti. Pokud se tryska během lakování ucpe, postupujte podle pokynů výrobce, vypněte nářadí a před vyjmutím trysky vypusťte tlak v systému.
- Nenechávejte nářadí bez dozoru, pokud je zapojené a pod tlakem. Pokud nářadí nepoužíváte, vypněte jej a vypusťte tlak podle pokynů výrobce.
- Tlaková tryska může "vstříknout" toxiny pod kůži a může způsobit vážné popáleniny. Pokud při používání přístroje dojde k poškození pokožky, obraťte se na lékaře.
- Před zahájením práce zkontrolujte, zda nejsou poškozeny tlakové hadice nebo jiné součásti nářadí. Pokud zjistíte závadu, je třeba ji okamžitě odstranit.
- Pokud nářadí nepoužíváte, zajistěte spoušť pistole pomocí pojistky spouště. Zkontrolujte, zda zámek spouště správně funguje.
- Před zahájením práce zkontrolujte, zda jsou všechny konektory správně připojeny.
- Uživatel musí být seznámen s postupem nouzového vypnutí pohonné jednotky. Uživatel musí být seznámen s ovládacími prvky jednotky.

## K MINIMALIZACI RIZIKA PORANĚNÍ

- Při práci vždy používejte vhodné pracovní rukavice, ochranné brýle a ochranu dýchacích cest (masku).
- Nářadí nepoužívejte v blízkosti dětí. Udržujte děti mimo dosah zařízení.
- Během práce se nad zařízením nenaklánějte a nestůjte na nestabilních plochách. Při práci noste protiskluzovou pracovní obuv a udržujte stabilní polohu.
- Při práci dbejte zvýšené opatrnosti a buďte si vědomi svého jednání.
- Nepracujte s nářadím pod vlivem alkoholu, drog nebo jiných omamných látek.
- Tlakovou hadici neohýbejte ani příliš nestlačujte.
- Nevystavujte tlakovou hadici vysokým teplotám nebo vyšším tlakům, než jaké doporučuje výrobce.
- Tlakovou hadici nepoužívejte jako rukojeť k přenášení nářadí.
- Barvy určené pro použití s lakovací jednotkou: barvy s fenolaldehydem, barvy latexové barvy, barvy na vodní bázi. Barvy by měly být skladovány na stinném a suchém místě.
- Seznamte se s riziky spojenými se stříkáním konkrétní látky. Přečtěte si varování na obalu a dodržujte bezpečnostní pravidla popsána výrobcem. Ověřte si, zda jsou vyžadovány speciální ochranné pomůcky.
- Nestříkejte materiály neznámého původu a stupně nebezpečnosti.

## RIZIKO POŠKOZENÍ ZAŘÍZENÍ

- Poškozené zařízení může způsobit vážné zranění osob a smrt.

- Během provozu nesmí být překročen maximální provozní tlak. Rovněž je zakázáno pracovat při nepovolených teplotách, ať už příliš nízkých nebo příliš vysokých. Informace o optimálních provozních podmínkách, přečtěte si část TECHNICKÉ ÚDAJE.
- Stříkejte pouze materiály, které jsou vhodné pro použití s přístrojem a nepoškozují jeho části. Informace o přípustných materiálech naleznete v části TECHNICKÉ ÚDAJE. Podívejte se na štítek na obalu stříkaného nátěrového materiálu. V případě pochybností o materiálu se obraťte na jeho výrobce nebo distributora.
- Zařízení je třeba denně kontrolovat. Opotřebované nebo poškozené díly okamžitě vyměňte za originální díly doporučené výrobcem.
- Neprovádějte žádné úpravy nářadí.
- Lakovací zařízení musí být používáno v souladu se svým určením.
- Kabely a vodiče udržujte mimo frekventovaná místa, ostré hrany, pohyblivé části a horké povrchy.
- Nepoužívejte tlakovou hadici jako rukojeť k tahání nebo zvedání zařízení.
- Je třeba dodržovat bezpečnostní pravidla.
- Udržujte děti a zvířata mimo pracovní prostor.
- Nepoužívejte nářadí pod vlivem alkoholu, drog nebo jiných omamných látek a ve stavu silné únavy,

### **RIZIKA SPOJENÁ S HLINÍKOVÝMI SOUČÁSTMI**

Nepoužívejte trichlorethan, chlorethylen ani jiná rozpouštědla nebo kapaliny obsahující halogenované uhlovodíky. Použití takových sloučenin může způsobit nebezpečnou chemickou reakci, která může způsobit poškození zařízení, vážné zranění osob a smrt.

### **RIZIKA ZPŮSOBENÁ POHYBLIVÝMI ČÁSTMI NÁŘADÍ**

Pohyblivé části nářadí mohou způsobit pořezání, pořezání prstů nebo jiných částí těla.

- Nepřibližujte části těla k pohyblivým částem nářadí.
- Nepoužívejte nářadí, pokud nejsou nasazeny ochranné kryty.
- Nářadí pod tlakem se může náhle samovolně spustit. Před údržbou, přepravou nebo kontrolou nářadí vypusťte tlak v systému podle pokynů. Odpojte nářadí od zdroje napájení.

### **NEBEZPEČÍ ZPŮSOBENÁ VDECHNUTÍM TOXICKÝCH KAPALIN NEBO PLYNŮ**

Toxické kapaliny nebo plyny mohou způsobit vážné poškození zdraví nebo smrt, pokud se dostanou do kontaktu s kůží, očima, dýchacími cestami nebo pokud jsou požití.

- Přečtěte si varování na obalu stříkané kapaliny.
- Nebezpečné látky skladujte ve speciálních nádobách a likvidujte je v souladu s místními předpisy.

## PRAVIDLA VYŽADUJÍCÍ ZVLÁŠTNÍ POZORNOST

- Je zakázáno používat nářadí v oblastech s nebezpečím výbuchu.
- Použití nářadí s nekompatibilním zařízením může způsobit nehody a může způsobit poruchu nářadí.
- Při stříkání hrozí nebezpečí kontaktu nebo vdechnutí toxických látek, výparů, plynů a prachu. Uživatel by měl používat vhodné ochranné pomůcky. Uživatel by si měl být vědom nebezpečí plynoucích z postřiku dané látky. Vždy si přečtěte varování uvedená na nátěrové hmotě nebo obalech s rozpouštědly.
- Povrch součástí nářadí se během provozu zahřívá. Je třeba se vyvarovat kontaktu částí těla se zahřátými částmi.
- Nesměrujte barvu nebo stlačený vzduch směrem k lidem nebo zvířatům.
- Dodržujte pravidla týkající se bezpečnosti práce, údržby, čištění a seřizování nářadí.
- Nářadí by mělo být uzemněno.
- Zkontrolujte, zda materiály nářadí nepřijdou do styku s látkou, která se má stříkat.
- Nářadí používejte pouze v dobře větraných prostorách, abyste chránili zdraví uživatele a minimalizovali riziko požáru nebo výbuchu.
- Nezapomeňte chránit životní prostředí.
- Používejte co nejmenší množství barev nebo jiných nátěrových hmot. krycí látky.
- Při práci nebo údržbě nářadí používejte vhodný ochranný oděv. Snížíte tak riziko vážného poranění těla a očí, vdechnutí toxických výparů, popálení a ztráty sluchu. Ochranný oděv by měl sestávat minimálně z:
  - Ochrana očí (např.: ochranné brýle).
  - Oblečení doporučené výrobcem stříkané látky.
  - Ochranné rukavice.
  - Ochrana sluchu.

## BEZPEČNOSTNÍ POKYNY PRO PRÁCI SE STŘÍKACÍM SYSTÉMEM

Tento návod k obsluze obsahuje informace, které musí uživatel zařízení dodržovat. Dodržujte zejména pokyny v odstavcích označených speciálními symboly.



**Tento symbol označuje potenciální nebezpečí, které může vést k usmrcení nebo vážnému zranění. Vedle tohoto symbolu jsou uvedeny zvláště důležité bezpečnostní pokyny.**



Nebezpečí poranění stříkajícím proudem. Kapaliny pod tlakem vytvářené přístrojem mohou při neopatrné manipulaci vstříknout do těla a způsobit zranění, která mohou vést až k amputaci částí těla.



Poranění vstříknutím kapalin do těla obsluhy při neopatrné manipulaci s přístrojem. Může vést k amputaci částí těla. Nutné vyhledat lékařskou pomoc.

### BEZPEČNOSTNÍ PODMÍNKY



Nemiřte stříkací tryskou směrem k osobám.



Nevkládejte ruku ani jinou část těla do stříkací trysky. Neblokujte prsty úniky z hadice.



Nepoužívejte stříkací pistoli v blízkosti hořlavých plynů, kapalin nebo prachu. Používejte

pouze barvy a rozpouštědla s bodem vzplanutí vyšším než 22<sup>(0)</sup>°C. Nemiřte pistolí na osoby



nebo zvířata.



Před zahájením práce si vždy přečtěte návod k použití stříkané barvy. Po každém použití pistoli



důkladně vyčistěte.



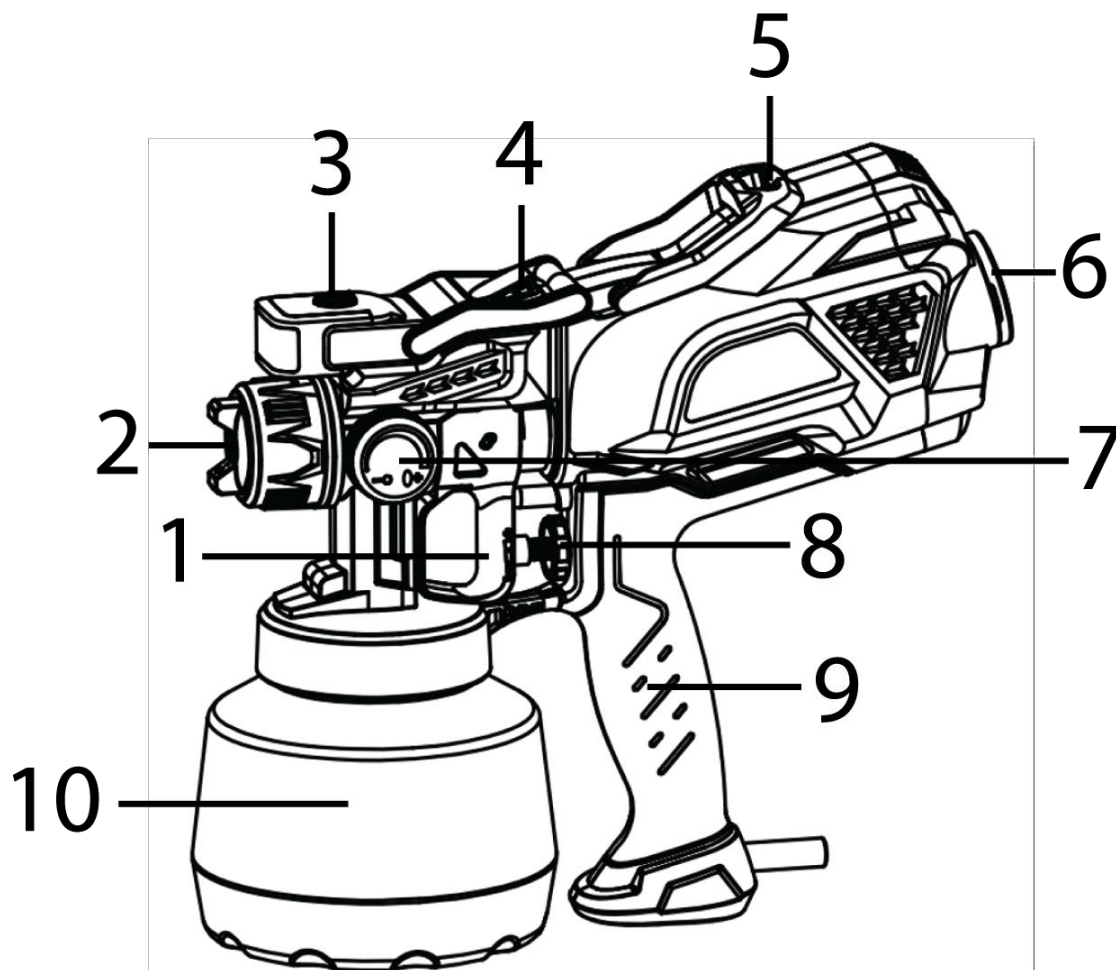
Nepřenášejte pistoli za napájecí kabel.

### BEZPEČNOSTNÍ PRAVIDLA TÝKAJÍCÍ SE POUŽÍVÁNÍ PISTOLE

1. Nepoužívejte pistoli v blízkosti hořlavých plynů, kapalin nebo prachu.
2. Používejte pouze barvy a rozpouštědla s bodem vzplanutí vyšším než 22°C.
3. Nemiřte pistolí na lidi nebo zvířata.
4. Před zahájením práce si vždy přečtěte návod k použití stříkané barvy.
5. Po každém použití pistoli důkladně vyčistěte.
6. Nepřenášejte pistoli za napájecí kabel.

POPIS ZAŘÍZENÍ

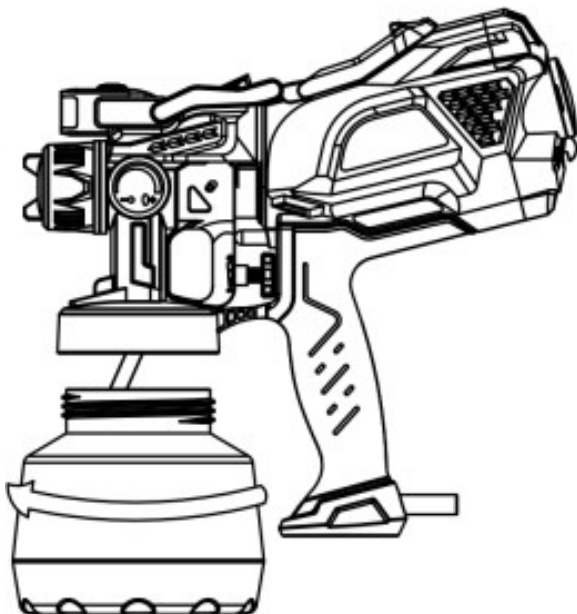
MODEL: RTPDM0020



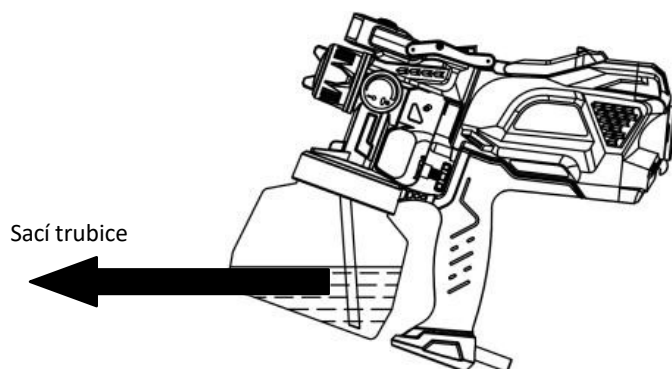
1	Odvodnění	6	Příhrádky na příslušenství
2	Tryska (knoflík pro nastavení směru stříkání) směr)	7	Knoflík pro nastavení šířky postřiku
3	Spínač LED světla	8	Otočný knoflík pro nastavení světelného výkonu
4	Tlačítko pro uvolnění motorového modulu	9	Rukojeť
5	Spona na opasek	10	Zásobník na inkoust

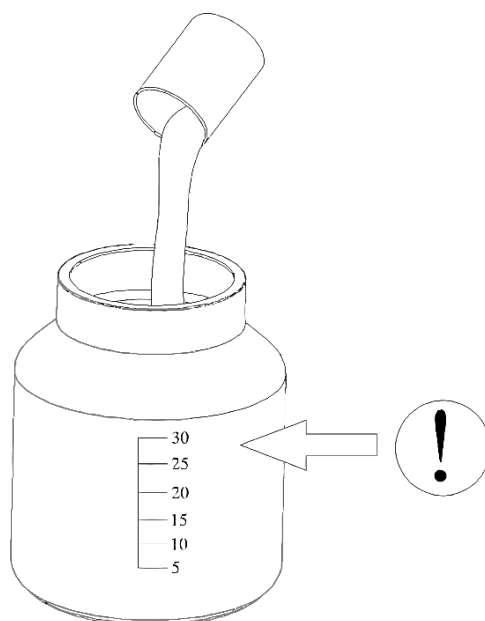
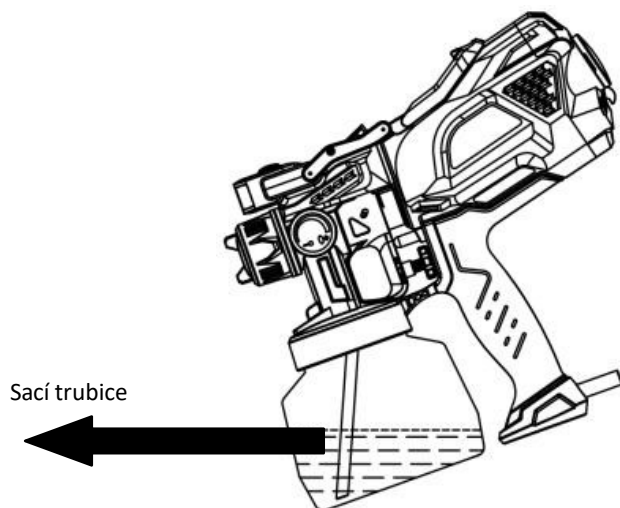
**PROVOZ JEDNOTKY****MONTÁŽ A NASTAVENÍ**

1. Odšroubujte zásobník barvy z pistole.

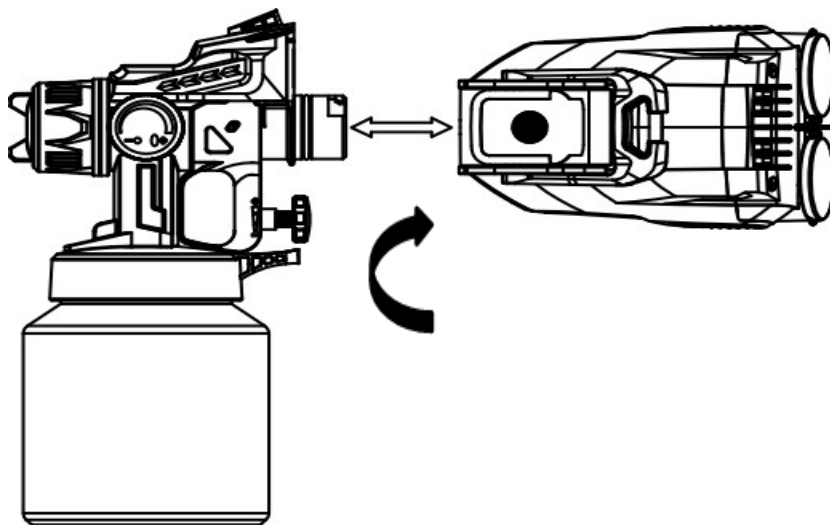


2. Nastavte polohu sací trubice.
  - Pokud stříká směrem nahoru, umístěte sací trubici na zadní stranu nádrže.
  - Při stříkání směrem dolů by měla být sací trubice umístěna v přední části nádrže.
3. Nalijte postřik do nádrže. Nenalévejte kapalinu přes odstupňování nádrže.



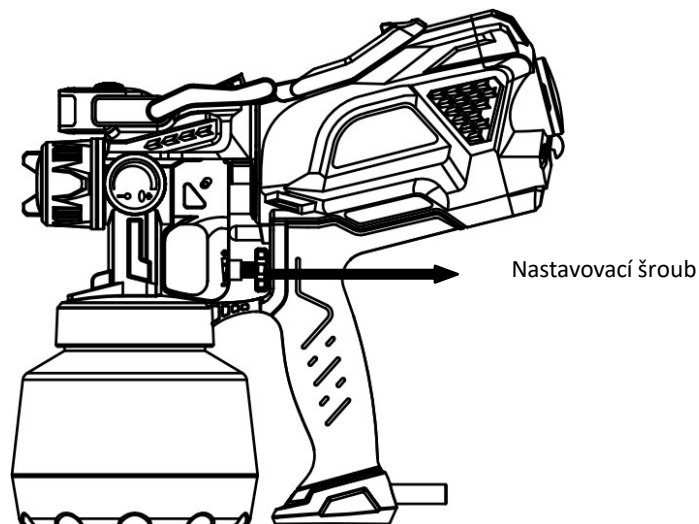


4. Připojte pistoli k motoru. Namontujte motor na horní část těla pistole a otočte jej zcela doprava, jak je znázorněno na obrázku.



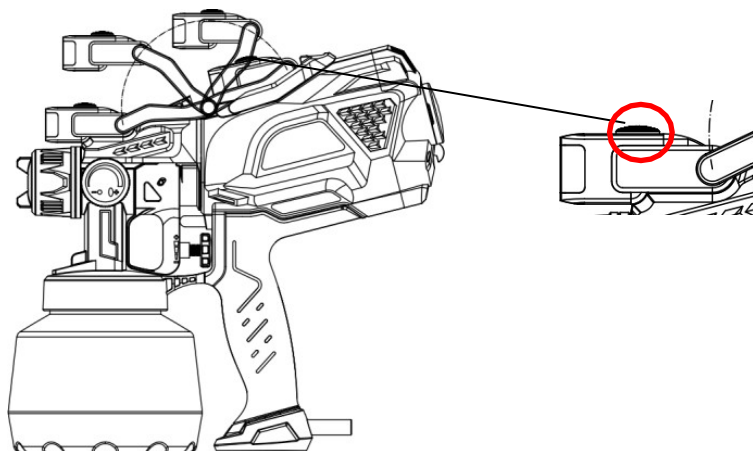
5. Nastavte trysku podle potřeby.

- Otočením seřizovacího šroubu doleva se zvýší průtok postřiku a tloušťka pokrytí.
- Otáčením šroubu ve směru hodinových ručiček se snižuje průtok rozprašované barvy a tloušťka pokrytí.



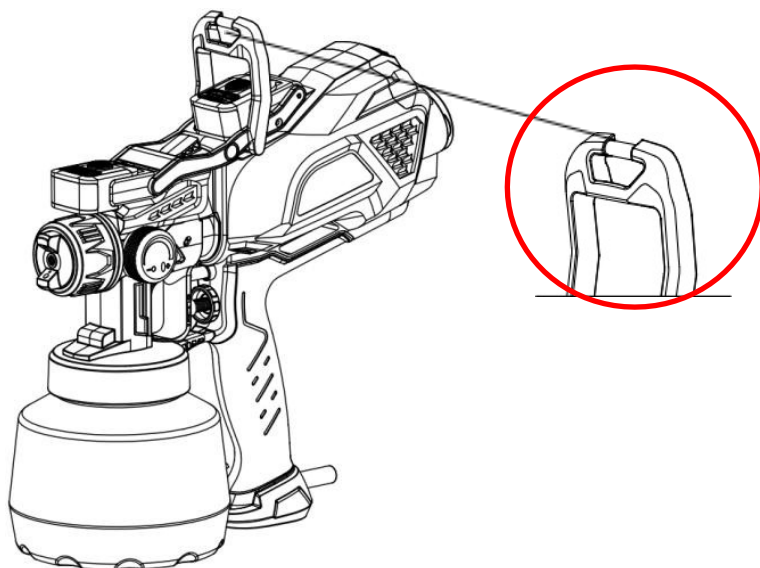
6. Zapínání, vypínání a nastavování světla LED.

- Vysuňte LED světlo posunutím rámečku a světla do příslušné polohy a zapněte svítivku vypínačem shora.



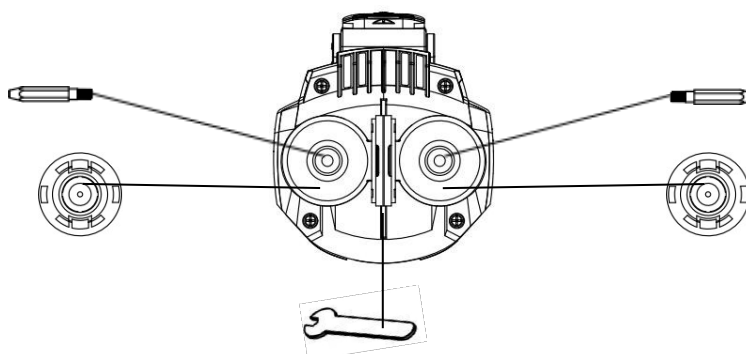
7. Závěs na opasek.

- Ramenní popruh lze zavěsit a používat na rameni.
- Prostor pro ruku slouží k pohodlnějšímu přístupu ke stříkací pistoli.



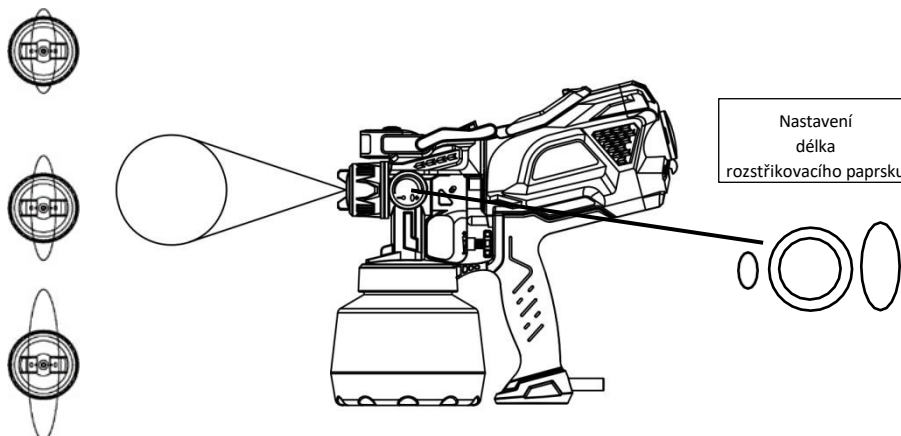
8. Prostor pro uložení příslušenství.

- Nejprve vložte jehlu do otvoru pro jehlu.
- Trysku vložte do vnějšího zásobníku na trysky.
- Vložte klíč do otvoru v zadní části pouzdra.



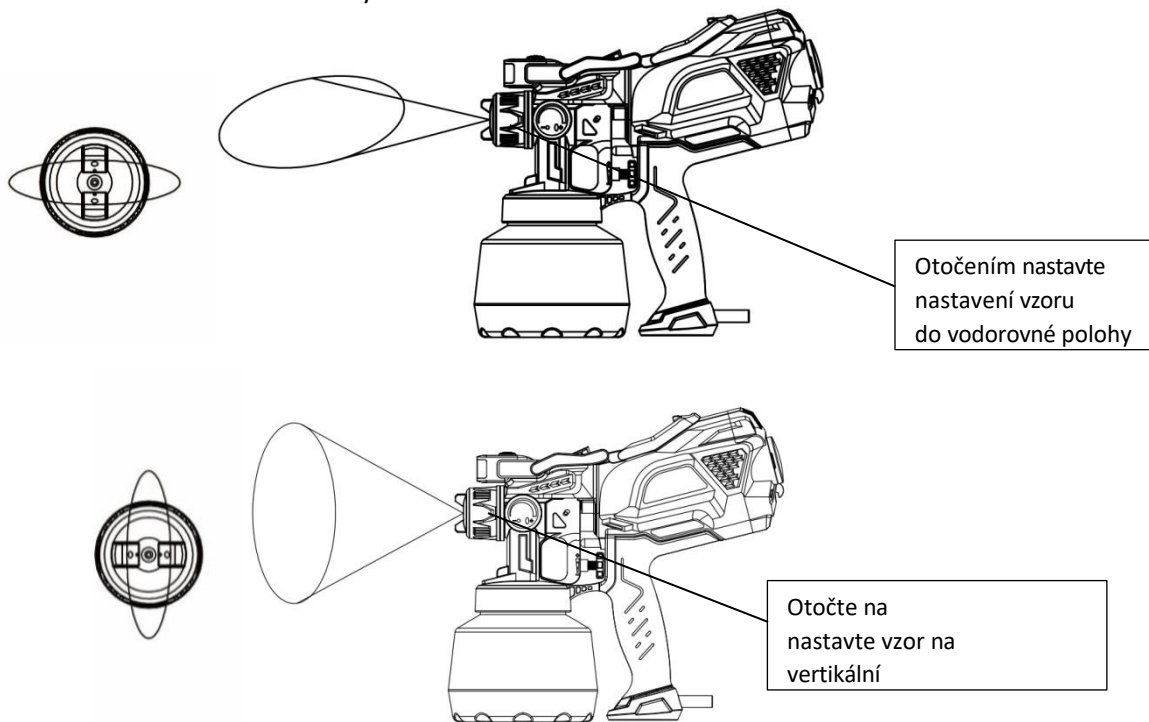
9. Nastavení vzoru stříkání.

- Tvar rozstřikovacího obrazce a jeho velikost lze nastavit prostřednictvím trysky.



10. Nastavení rozprašovacích vzorů.

- Nastavením trysky lze měnit stříkácí vzory pistole z vodorovného oválného vějířového vzoru na kruhový.

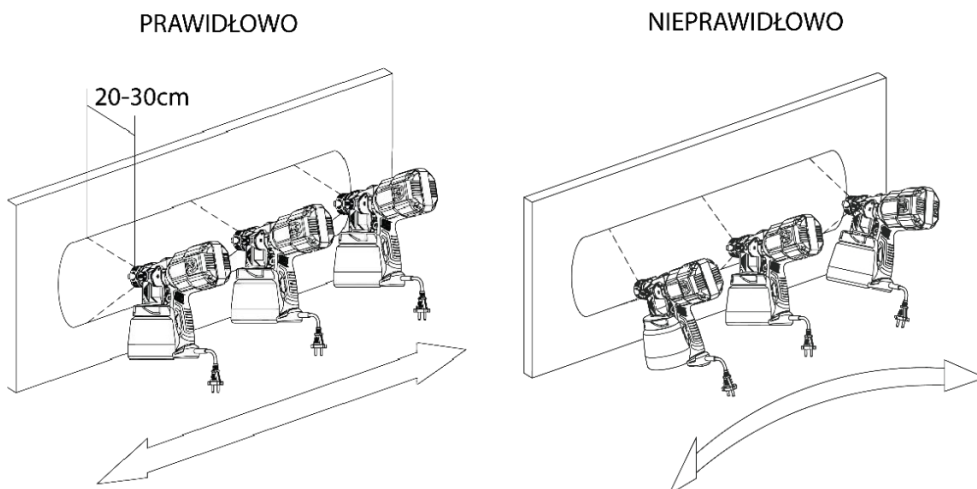


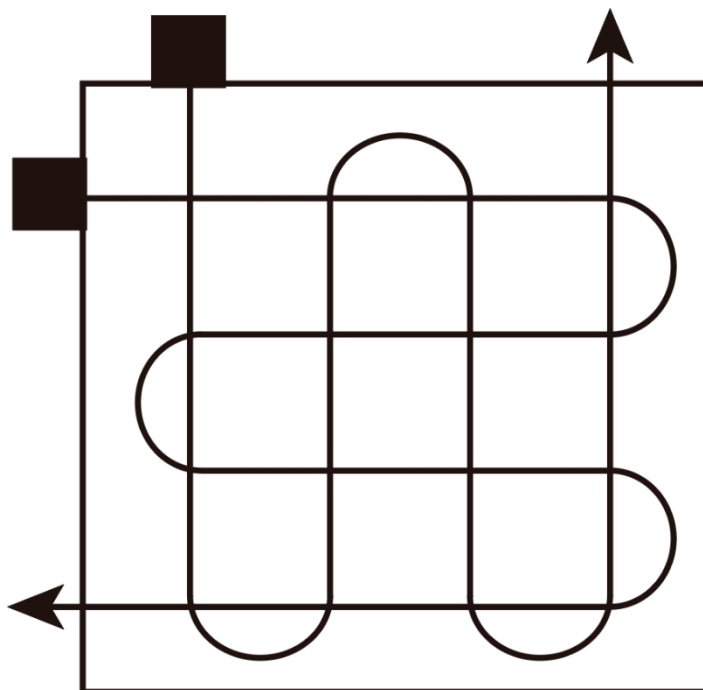
**MALOVÁNÍ**

Chcete-li začít malovat, připojte pistoli k napájení, zapněte ji spínačem a stiskněte spoušť.

**SPRÁVNÉ LAKOVÁNÍ**

Pro dosažení dobrých výsledků pohybujte pistolí rovnoměrným, plynulým pohybem. Pistoli držte ve vzdálenosti 20-30 cm od lakovaného povrchu. Při lakování nepohybujte zápěstím.





## ŘEDĚNÍ MATERIÁLU

### VÝBĚR MATERIÁLU

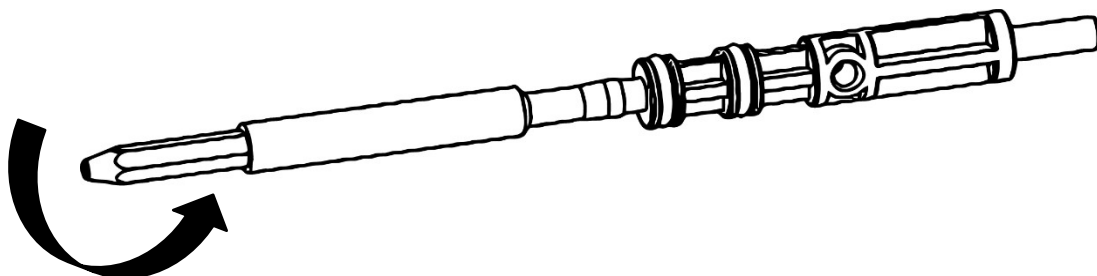
Důležitým krokem před zahájením práce je vhodné naředění materiálu. Materiál musí být naředěn na správnou viskozitu. Ředidlo je třeba zvolit podle použitého materiálu a změřit jeho viskozitu. Viskozita potřebná pro konkrétní materiály je uvedena v následující tabulce.



Typ materiálu	Doba
Smalt na bázi oleje	
Základní nátěr na bázi oleje	30-60
Olejevá barva	Ředění není nutné
Tmel	Ředění se nevyžaduje
Polyuretan	Ředění se nevyžaduje
Lak	20-60
Lak na leštění	25-35
Lak	25-35
Latex	45-90

## VÝMĚNA TRYSKY

Při vyjmutí trysky nejprve stiskněte spoušť a poté stiskněte a vyjměte trysku.



## ÚDRŽBA A OPRAVY



Před prováděním jakýchkoli prací na přístroji vytáhněte zástrčku ze zásuvky napájecí zásuvka.



**Veškeré práce, které nejsou popsány v tomto návodu, nechte provést v autorizovaném servisu. Používejte pouze originální díly.**

Pravidelně provádějte níže uvedenou údržbu a opravy. Tímto způsobem vám bude zaručena dlouhodobá a spolehlivá funkčnost spotřebiče.

- Před použitím spotřebiče vždy zkontrolujte, zda na něm nejsou viditelné závady, jako jsou uvolněné, opotřebované nebo poškozené díly. Zkontrolujte, zda je zajišťovací šroub kotouče řádně dotažen.
- Zkontrolujte kryty a ochranná zařízení, zda nejsou poškozené a zda správně sedí. V případě potřeby je vyměňte.
- Udržujte větrací otvory v čistotě. K tomuto účelu používejte vlhký hadřík nebo kartáček. Přístroj nestříkejte vodou ani jej neponořujte do vody.
- Nepoužívejte čisticí prostředky na bázi acetonu. Mohli byste tak přístroj nenávratně poškodit. Chemikálie mohou napadnout plastové části přístroje (membrány, těsnění).

### DŮLEŽITÉ POKYNY K ČIŠTĚNÍ

- Při použití latexových materiálů čistěte rozprašovač a součásti vodou. Při použití materiálů na bázi oleje použijte minerální líh.
- Na latexové materiály nepoužívejte minerální líh, jinak se směs změní v želé, které se obtížně odstraňuje.
- Ať už použijete jakýkoli čisticí roztok, ujistěte se, že jste postřikovač po skončení čištění řádně zlikvidovali.
- Důkladné vyčištění a promazání postřikovače je nejdůležitějším krokem, který můžete učinit pro zajištění správné funkce po uskladnění.
- K ochraně proti korozi po čištění se doporučuje použít speciální ochranný prostředek.



**To je třeba provést při každém čištění minerálním lihem.**

- Stříkací pistoli vždy propláchněte alespoň jednou hadicí od stříkacího čerpadla. stříkací pistole.
- Při sběru vypláchnutých rozpouštědel do kovové nádoby o objemu jednoho galonu umístěte rozpouštědla do prázdné velkokapacitní nádoby a poté je vypláchněte.
- Povrch musí být zbaven výparů.
- Postupujte podle pokynů pro čištění.
- NEČISTĚTE stříkací pistoli benzínem.

## SKLADOVÁNÍ

### KRÁTKODOBÉ SKLADOVÁNÍ (AŽ 16 HODIN)

Při použití pouze latexových materiálů postupujte podle níže uvedených pokynů. Při použití materiálů na bázi oleje postupujte podle pokynů pro čištění a dlouhodobé skladování.

### DLOUHODOBÉ SKLADOVÁNÍ



**Podle těchto pokynů postupujte až poté, co jste p r o v e d l i veškeré čištění.**

1. Naplňte šálek nebo jinou nádobu separačním olejem (přibližně 2 unce) dodaným s přístrojem a ponořte do něj vstupní ventil.
2. Na přípojku stříkací hadice položte hadřík a zapněte vypínač. Jakmile je olej z kelímku vysát, vypněte čerpadlo.
3. Otřete celou jednotku, hadici a pistoli vlhkým hadříkem, abyste odstranili nahromaděnou barvu. Vyměňte sací hadici.

**ODSTRAŇOVÁNÍ ZÁVAD**

<b>Nízký nebo žádný průtok barvy</b>	Tryska je ucpaná	Vyčistěte
	Ucpané sací potrubí	Vyčistěte
	Příliš nastavený šroub regulace průtoku Příliš doprava	Otočte doleva
	Uvolněná sací trubka	Správné upevnění trubice
	Příliš hustý materiál	Zkontrolujte viskozitu
	Barva je nerovnoměrná	Prosejte přes síto
	Nádrž není dotažená	Utáhněte nádobu
<b>Únik barvy</b>	Uvolněná tryska	Utáhněte
	Opotřebovaná tryska	Vyměňte
	Opotřebované těsnění trysky	Vyměňte
	Tryska znečištěná barvou	Vyčistěte
<b>Příliš hustý nástřik</b>	Příliš vysoká viskozita materiálu	Zřeďte
	Příliš vysoký průtok barvy	Snižte otáčením šroubu na Správně
	Tryska je ucpaná	Vyčistěte
	Příliš nízký tlak v nádrži	Utáhněte nádrž
<b>Stříkáč tryska Impulsy</b>	Příliš málo barvy	Přidejte barvu
	Příliš hustý materiál	Zřeďte
<b>Barva stéká</b>	Stříká se příliš mnoho	Snižte průtok barvy nebo zvýste rychlost s pistolí
<b>Příliš mnoho stříkané barvy</b>	Zbraň příliš daleko od povrchu	Snižte vzdálenost
	Příliš vysoký průtok	Snižte průtok
<b>Špatné pokrytí povrchu</b>	Příliš rychlý pohyb pistole	Zpomalte pohyb
<b>Příliš husté pokrytí</b>	Stříkáč pistole je příliš blízko povrchu	Odsuňte pistoli a snižte průtok

**DENNÍ ÚDRŽBA**

Jedinou denní údržbou je důkladné čištění a mazání po použití. Dodržujte postupy čištění a mazání popsané v této příručce.

**ROZŠÍŘENÁ ÚDRŽBA**

Některé díly elektrocentrály se v důsledku používání časem opotřebují a musí být vyměněny. V následujícím seznamu jsou uvedeny dostupné opravárenské sady pro díly, které se v rámci jednotlivých sad vyměňují. Výkon čerpadla je však jediným spolehlivým ukazatelem toho, kdy je třeba vyměnit opotřebitelné díly. Další informace o použití těchto souprav naleznete v části Odstraňování problémů.

## ZÁRUKA

Během záruční doby má kupující nárok na bezplatné opravy z důvodu výrobních vad.

Záruka je uznána pouze v případě, že je výrobek dodán na prodejní místo v kompletním stavu, nesmontovaný, spolu s dokladem o koupi a správně vyplněným záručním listem.

### VÝJIMKY ZE ZÁRUKY VÝROBCE

Vznikají, pokud zařízení vykazuje poškození v důsledku přirozeného opotřebení nebo v důsledku nesprávného zacházení se zařízením (např. přetěžování, vyvíjení příliš velkého tlaku - zejména praskliny nebo zlomení plastových dílů a jiná mechanická poškození a vady z nich vyplývající, nedbalost při údržbě a odstraňování zanesení ventilačních kanálů motoru, kanálů pro odvod prachu, spínačů apod.)

Stejně jako v následujících případech:

- jsou zjištěny pokusy o svévolné opravy.
- Nářadí bylo během záruční doby podrobena úpravám nebo opravám prováděným neoprávněnými osobami.
- Nářadí bylo používáno v průmyslu nebo řemeslné výrobě (nářadí bylo vyrobeno pro kutily a není určeno pro komerční použití).

Záruka se nevztahuje na součásti nářadí, které mohou selhat v důsledku přirozeného opotřebení nebo přetížení (např. gumové hadice, těsnění, trysky atd.).

### SERVIS

Opravy elektrického nářadí smí provádět pouze kvalifikovaný personál s použitím originálních náhradních dílů. Tímto způsobem je zajištěno bezpečné používání zařízení.

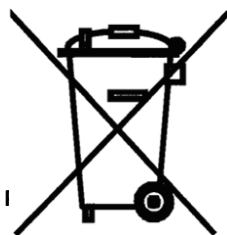
**Adresa:**

Obrońców Poczty Gdańskiej 97 42-400

Zawiercie

Tel. 32 670 39 68, linka 4

## LIKVIDACE POUŽITÝCH SPOTŘEBIČŮ



Po skončení životnosti nesmí být tento výrobek likvidován prostřednictvím běžného domovního odpadu, ale měl by být odevzdán do sběrného a recyklačního střediska pro elektrická a elektronická zařízení. To je označeno symbolem na výrobku, v návodu k použití nebo na obalu. Opětovným použitím, využitím materiálů nebo jiným způsobem využití použitých spotřebičů významně přispíváte k ochraně našeho životního prostředí.

ty EU:

Podle evropské směrnice 2012/19/EU musí být nepoužitelné elektrické nářadí a podle evropské směrnice 2006/66/ES poškozené nebo použité baterie/baterie sbírány odděleně a odváděny k ekologickému zpracování.

Výrobce je aktivní pod registračním číslem BDO: 000063719.

Každý obchod je povinen bezplatně přijmout staré zařízení, pokud si u něj zakoupíte nové zařízení stejného typu a funkce. Staré zařízení můžete zanechat v prodejně, kde jste zakoupili nové zařízení.

Obchody s prodejní plochou pro vybavení domácnosti min. 400 m<sup>2</sup>, jsou povinny v této jednotce nebo v její bezprostřední blízkosti bezplatně přijímat použité vybavení pro domácnost, jehož žádný z vnějších rozměrů nepřesahuje 25 cm, aniž by musely nakupovat nové vybavení pro domácnost. Na velkoobchodě je možné ponechat použité vybavení malých rozměrů, aniž by bylo nutné koupit nové.

Při dodání vybavení pro domácnost odběrateli je distributor povinen použité vybavení pro domácnost bezplatně převzít zpět **v místě dodání tohoto vybavení, pokud** je použité vybavení stejného typu a plnilo stejné funkce jako dodané vybavení. Pokud objednáte prostřednictvím oficiálních webových stránek výrobce, stačí nás o tom informovat uvedením svých připomínek do pole **Komentář k objednávce. Tímto způsobem můžete použité elektrické a elektronické zařízení vrátit na místo dodání.**

**Případně můžete vysloužilý spotřebič odnést na sběrné místo.**

Více informací o sběrných místech pro použitá zařízení naleznete na webových stránkách:

<https://sklep.powermat.pl/webpage/pl/recycling.html>.

## ÚDAJE O VÝROBCI

P.H. Powermat T.M.K. Bijak Sp. Jawna

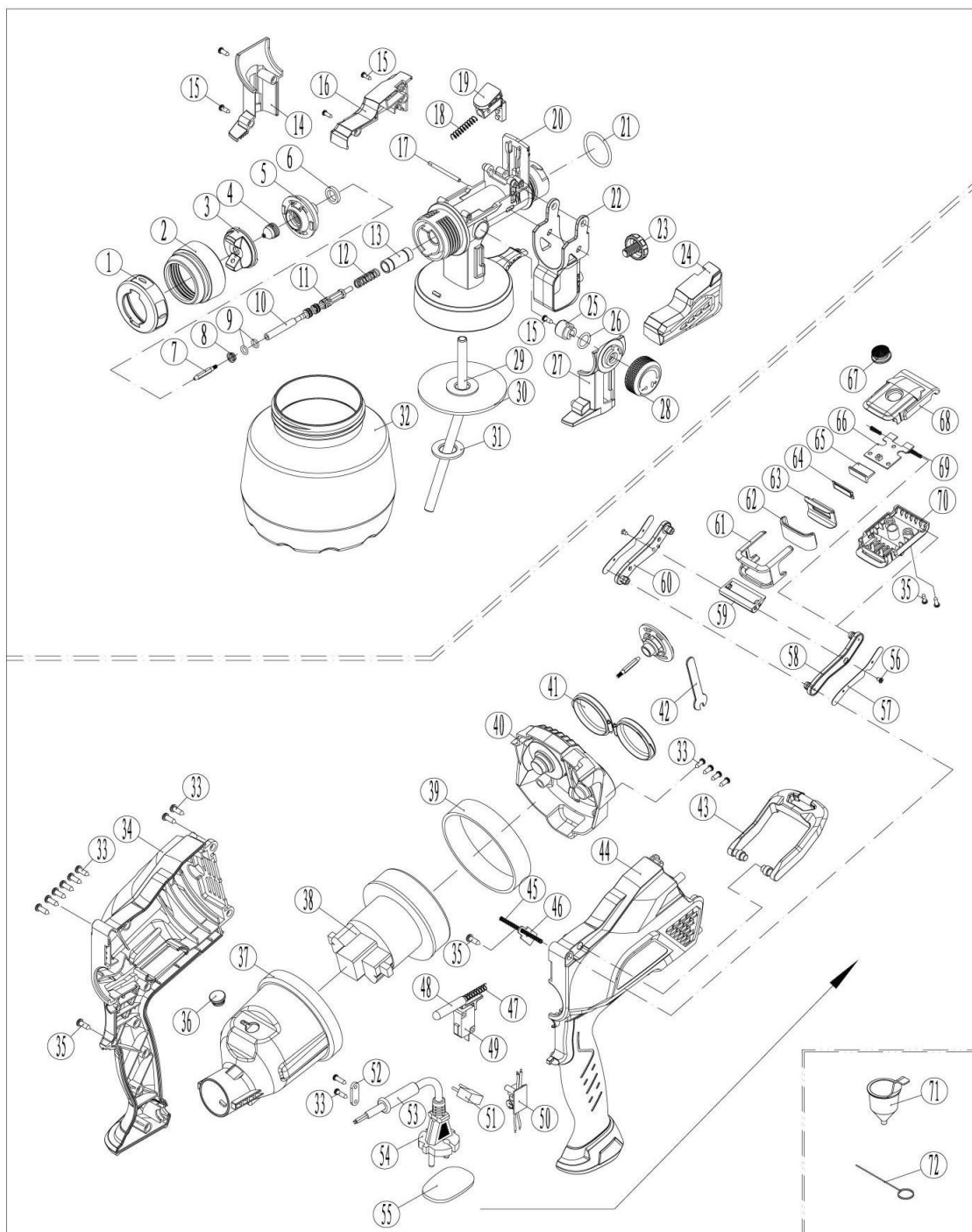
Ul. Obrońców Poczty Gdańskiej 97 42-

400 Zawiercie






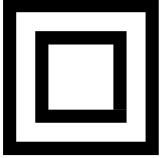


<https://www.powermat.pl>

## DIAGRAM DÍLŮ

### POHLED NA ROZLOŽENÍ



PROHLÁŠENÍ O SHODĚ

VÝSTRAŽNÉ / INFORMAČNÍ SYMBOLY	
	<b>UPOZORNĚNÍ:</b> Před použitím přístroje si pečlivě přečtěte návod k použití a bezpečnostní doporučení. Návod si uschovejte pro budoucí použití.
	<b>UPOZORNĚNÍ:</b> Používejte ochranné chrániče sluchu.
	<b>POZOR:</b> Používejte ochranné brýle.
	<b>UPOZORNĚNÍ:</b> Doporučuje se používat protiprachovou masku.
	<b>POZOR:</b> Používejte ochranné rukavice.
	Třída ochrany II
	Výrobek je v souladu s platnými evropskými směrnicemi.
	<b>SYMBOL KŘÍŽOVÉHO ODPADU:</b> Tento symbol znamená, že odpadní zařízení musí být odděleno a nesmí být likvidováno s jiným odpadem. Viz "ZNEŠKODŇOVÁNÍ ODPADNÍHO ZAŘÍZENÍBlud! <b>Odkaz na zdroj nebyl nalezen</b> ". oddíl.

Návod obsahuje základní informace týkající se výrobku, ale vzhledem k neustálému zdokonalování našich zařízení se údaje zde uvedené mohou lišit od skutečných údajů. Dbejte prosím na případné rozdíly, které se mohou vyskytnout.

## URČENÉ POUŽITÍ

Stříkací zařízení se používá především k základnímu a povrchovému lakování velkých ploch, impregnaci, izolačním pracím, lakování podlah, fasádním pracím, jako je renovace a zateplování, antikorozním pracím a utěšňování střech, tj. střešním nátěrům.

**Poznámka! V zájmu vlastní bezpečnosti si před použitím přístroje přečtěte tento návod a obecné pokyny pro bezpečné používání. Všechny elektricky ovládané součásti by měly být v souladu s tímto návodem.**

Jakékoli jiné použití, než je popsáno v tomto návodu, není v souladu s určeným použitím zařízení. Za škody nebo zranění způsobené nesprávným používáním nebo úpravou konstrukce zařízení odpovídá uživatel/majitel, nikoliv výrobce. Pro účely neustálého zdokonalování výrobku si výrobce vyhrazuje možnost drobných rozdílů mezi tímto návodem a skutečným výrobkem, které by měl mít uživatel na paměti.

**Přístroj smí opravovat a udržovat pouze autorizované servisní středisko.**



**Z bezpečnostních důvodů nesmí přístroj používat děti a mladiství do 18 let a osoby pod vlivem alkoholu, drog nebo jiných omamných látek.**



**Před prvním použitím přístroje si pečlivě přečtěte návod k použití.**

## TECHNICKÉ ÚDAJE

Model	RTPDM0020
Napájení	230V / 50Hz
Maximální výkon	650 W
Otáčky motoru	32000 /min <sup>-1</sup>
Kapacita nádoby na barvu	1200 ml
Maximální viskozita barvy	80din-sec
Velikosti trysek	1,0 / 1,8 / 2,5 [mm].
Výkon světla LED	4 W / 250 lm
Teplota světla LED	7000 - 8000 [K]
Hladina akustického tlaku $L_{pA}$	? dB(A)
Hladina akustického výkonu $L_{wA}$	? dB(A)
Hladina vibrací ( $K=1,5 \text{ m/s}^2$ )	? $\text{m/s}^2$
Čistá hmotnost	1,6 kg

## BEZPEČNOSTNÍ PRAVIDLA

Tato část se zabývá základními bezpečnostními předpisy, které je třeba dodržovat při práci s lakovacím zařízením.

### OBECNÉ BEZPEČNOSTNÍ POKYNY



**Než začnete s přístrojem pracovat, seznamte se se všemi ovládacími prvky. Procvičte si manipulaci se zařízením a požádejte odborníka o vysvětlení jeho funkcí, obsluhy a techniky. Ujistěte se, že v případě poruchy můžete přístroj okamžitě vypnout. Nesprávné používání přístroje může vést k vážným zraněním.**



**Ochranná zařízení a osobní ochranné prostředky jsou určeny k ochraně vašeho vlastního zdraví a zdraví ostatních osob a k zajištění správného fungování zařízení.**

Používejte pouze náhradní díly a příslušenství dodané a doporučené výrobcem.

- Nepokoušejte se přístroj opravovat sami, pokud nemáte příslušné školení. Veškeré práce, které nejsou popsány v tomto návodu, smí provádět pouze autorizovaná servisní střediska.
- Nepřenášejte zařízení za kabel. Nepoužívejte šňůru k vytahování zástrčky ze sítě. Chraňte šňůru před teplem, olejem a ostrými hranami.
- Nepoužívejte přístroj v blízkosti hořlavých kapalin nebo plynů - hrozí nebezpečí požáru nebo výbuchu.
- Uživatel je odpovědný za případné nehody nebo zranění jiných osob a za škody na svém majetku.
- Při přepravě a skladování přístroje vždy používejte kryt nože. Přístroj skladujte na suchém místě nepřístupném dětem.
- Se zařízením zacházejte opatrně. Po každém použití vyčistěte trysky a hadice.

### OCHRANA PŘED ÚRAZEM ELEKTRICKÝM PROUDEM

- Ujistěte se, že síťové napětí odpovídá údajům na výrobním štítku.
- Pokud je to možné, připojujte přístroj pouze k zásuvkám s proudovým chráničem s měřicím proudem nejvýše 30 mA.
- Před každým použitím zkontrolujte, zda zařízení a napájecí kabel se zástrčkou nejsou poškozeny. Vyvarujte se kontaktu těla s uzemněnými částmi (např. kovový plot, kovový sloup).
- Konektor prodlužovacího kabelu musí být odolný proti stříkající vodě, vyrobený z gumy nebo potažený gumou. Používejte pouze prodlužovací kabely, které jsou vhodné pro venkovní použití a jsou opatřeny příslušným označením. Průřez prodlužovacího kabelu by měl být minimálně 1,0 mm<sup>2</sup>. Před použitím prodlužovací šňůru zcela odviňte z cívky. Zkontrolujte, zda šňůra není poškozená.
- Položte kabel mimo pracovní plochu a ujistěte se, že je za obsluhou.
- Pro zajištění prodlužovacího kabelu použijte odlehčení tahu, které je k tomuto účelu určeno.
- Nepoužívejte poškozené kabely, konektory nebo zástrčky a připojovací kabely, které neodpovídají předpisům. Pokud je napájecí kabel poškozený nebo přestřížený, okamžitě odpojte zástrčku.
- Nepoužívejte zařízení, pokud nelze zapnout nebo vypnout vypínač. Poškozené spínače je třeba doručit do střediska zákaznického servisu k výměně.
- Zařízení nepřetěžujte. Pracujte pouze v rámci stanoveného rozsahu výkonu. Nepoužívejte zařízení s nízkým příkonem pro těžkou práci. Zařízení používejte pouze k určenému účelu.

## OCHRANA PROTI POŽÁRU NEBO VÝBUCHU

- Nestříkejte hořlavé nebo výbušné materiály v blízkosti otevřeného ohně nebo zdrojů vznícení, jako jsou cigarety, motory a elektrická zařízení.
- U nářadí určeného k použití s materiály na bázi vody - Nestříkejte hořlavé materiály a nepoužívejte je k čištění nářadí. Používejte pouze pro stříkání materiálů na bázi vody.
- Pro nářadí určené k postřiku materiálů na bázi vody nebo minerálních materiálů na bázi alkoholu s bodem vzplanutí minimálně 21°C - Nestříkejte ani nečistěte kapalinami s bodem vzplanutí nižším než 21<sup>(o)</sup> C.
- Při průtoku barvy nebo rozpouštědla nářadím může vznikat statická elektřina. Statická elektřina může v přítomnosti rozpouštědla nebo výparů barvy způsobit požár nebo výbuch. Všechny části nářadí, včetně čerpadla, tlakové hadice, stříkací pistole a předmětů v okolí pracoviště, by měly být řádně uzemněny, aby se zabránilo vzniku statické elektřiny a jiskření. Používejte pouze vodivé nebo uzemněné vysokotlaké hadice doporučené výrobcem stříkacího zařízení. Abyste zabránili statickému výboji, ujistěte se, že jsou všechny nádoby a sběrný systém uzemněny.
- Zapojte nářadí do uzemněné zásuvky a použijte uzemněný prodlužovací kabel. Nepoužívejte 2 nebo 3 prodlužovací kabely.
- Nepoužívejte barvy nebo rozpouštědla obsahující halogenované uhlovodíky. Příklady tohoto druhu materiálů jsou uvedeny v příručce.
- Pracoviště by mělo být dobře větrané. Na pracovišti by měl být zajištěn přívod čerstvého vzduchu.
- Čerpadlo stříkacího zařízení by mělo mít zajištěno dobré větrání. Nestříkejte barvu směrem k čerpadlu.
- V pracovním prostoru musí být zakázáno kouřit.
- Během stříkání nepoužívejte spínače světel, motory nebo jiná zařízení, která mohou vytvářet jiskry.
- V pracovním prostoru nesmí být žádné nádoby s barvou, rozpouštědly nebo jinými hořlavými materiály.
- Zkontrolujte složení stříkaných látek. Přečtěte si bezpečnostní pokyny uvedené na nádobě s barvou nebo jinou stříkanou látkou. Dodržujte pokyny výrobce uvedené na obalu látky.
- Na pracovišti musí být k dispozici funkční hasicí přístroj.

## MINIMALIZACE RIZIKA VNIKNUTÍ NA KŮŽI

- Nemiřte stříkací pistolí na lidi nebo zvířata.
- Udržujte ruce a jiné části těla mimo dosah trysky. Nepokoušejte se zastavit proud rukou nebo jinými částmi těla.
- Vždy používejte ochranný kryt trysky.
- Používejte pouze trysky doporučené výrobcem.
- Při čištění a výměně trysek buďte opatrní. Pokud se tryska při lakování ucpe, postupujte podle pokynů výrobce, vypněte nářadí a před vyjmutím trysky uvolněte tlak v systému.
- Nenechávejte nářadí bez dozoru, pokud je pod napětím a tlakem. Když je nářadí nepoužívá, vypněte jej a uvolněte tlak podle pokynů výrobce.
- Tlakový proud může "vstříknout" toxiny pod kůži a způsobit vážné popáleniny. V případě poškození kůže způsobeného použitím stříkacího zařízení vyhledejte lékaře.

- Před zahájením práce zkontrolujte, zda nejsou poškozeny tlakové hadice a další části nářadí. Pokud zjistíte závadu, je třeba ji okamžitě odstranit.
- Pokud nářadí nepoužíváte, zajistěte spoušť pistole pomocí zámku. Zkontrolujte, zda zámek spouště funguje správně.
- Před zahájením práce zkontrolujte, zda jsou všechny konektory správně připojeny.
- Seznamte se s postupem nouzového vypnutí přístroje. Uživatel musí být seznámen s ovládacími prvky přístroje.

## MINIMALIZACE RIZIKA ZRANĚNÍ

- Při práci vždy používejte vhodné pracovní rukavice, ochranné brýle a ochranu dýchacích cest (masku).
- Nářadí nepoužívejte v blízkosti dětí. Udržujte děti v dostatečné vzdálenosti od zařízení.
- Při práci se nenaklánějte nad stroj ani nestůjte na nestabilním povrchu. Při práci noste neklouzavou pracovní obuv a udržujte stabilní polohu.
- Při práci dbejte zvýšené opatrnosti a buďte si vědomi svého jednání.
- Nepracujte s nářadím pod vlivem alkoholu, drog nebo jiných omamných látek.
- Tlakovou hadici nadměrně neohýbejte ani nestlačujte.
- Tlakovou hadici nevystavujte vysokým teplotám ani vyššímu tlaku, než doporučuje výrobce.
- Nepoužívejte tlakovou hadici jako rukojeť k přenášení nářadí.
- Barvy určené k použití s postřikovačem: Fenol-aldehydové barvy, latexové barvy, vodové barvy. Barvy by měly být skladovány na stinném a suchém místě.
- Seznamte se s nebezpečím, které je spojeno s postřikem danou látkou. Přečtěte si varování na obalu a dodržujte bezpečnostní opatření popsána výrobcem. Zjistěte, zda není zapotřebí speciálních ochranných pomůcek.
- Nestříkejte materiály neznámého původu nebo stupně nebezpečnosti.

## RIZIKO POŠKOZENÍ ZAŘÍZENÍ

- Poškozené zařízení může způsobit vážná zranění a smrt.
- Během provozu nesmí být překročen maximální provozní tlak. Rovněž je zakázáno pracovat při nevhodných teplotách, a to jak při příliš nízkých, tak při příliš vysokých. Informace o optimálních pracovních podmínkách naleznete v kapitole TECHNICKÉ ÚDAJE.
- Stříkejte pouze materiály, které jsou určeny pro použití s postřikovačem a nepoškozujte jeho části. Informace o přípustných materiálech jsou uvedeny v kapitole TECHNICKÉ ÚDAJE. Přečtěte si štítek přiložený k obalu stříkaného materiálu. Máte-li pochybnosti o konkrétním materiálu, obraťte se na výrobce nebo distributora.
- Denně kontrolujte zařízení. Opatřované nebo poškozené prvky je třeba okamžitě vyměnit za originální díly doporučené výrobcem.
- Neprovádějte žádné úpravy nářadí.
- Stříkácké zařízení by mělo být používáno v souladu se svým určením.
- Kabely a šňůry udržujte mimo frekventovaná místa, ostré hrany, pohyblivé části a horké povrchy.
- Nepoužívejte tlakovou hadici jako rukojeť pro tahání nebo zvedání zařízení.
- Dodržujte bezpečnostní pravidla.
- Udržujte děti a zvířata mimo pracovní prostor.

- Nepracujte s nářadím pod vlivem alkoholu, drog nebo jiných omamných látek, nebo pokud jste velmi unaveni.

### **RIZIKA SPOJENÁ S HLINÍKOVÝMI DÍLY**

Nepoužívejte trichlorethan, chlorethylen ani jiná rozpouštědla nebo kapaliny obsahující halogenové uhlovodíky. Použití takových sloučenin může vést k nebezpečné chemické reakci, která může způsobit poškození zařízení, vážné zranění a smrt.

### **RIZIKO SPOJENÉ S POHYBLIVÝMI ČÁSTMI**

Pohyblivé části nářadí mohou pořezat vaši kůži, prsty nebo jiné části těla.

- Udržujte části těla mimo dosah pohyblivých částí nářadí.
- Nepoužívejte nářadí bez nasazených ochranných krytů.
- Při stlačení se může nářadí neočekávaně samo spustit. Před kontrolou, přepravou nebo údržbou snižte tlak v souladu s návodem k obsluze. Odpojte nářadí od zdroje napájení.

### **NEBEZPEČÍ SOUVISEJÍCÍ S VDECHOVÁNÍM TOXICKÝCH KAPALIN NEBO PLYNŮ**

Toxické kapaliny nebo plyny mohou způsobit vážné poškození zdraví nebo smrt, pokud se dostanou do kontaktu s kůží, očima, dýchacími cestami nebo pokud dojde k jejich požití.

- Přečtěte si varování uvedená na obalu s látkou, která má být nastříkána.
- Nebezpečné látky by měly být skladovány ve speciálních nádobách a likvidovány v souladu s místními předpisy.

### **PRAVIDLA, KTERÁ VYŽADUJÍ ZVLÁŠTNÍ POZORNOST**

- Je zakázáno používat nářadí v prostředí s nebezpečím výbuchu.
- Používání nářadí s nekompatibilním vybavením může vést k nehodám a způsobit poruchu nářadí.
- Při stříkání hrozí nebezpečí kontaktu s toxickými látkami, parami, plyny a prachem nebo jejich vdechnutí. Uživatel by měl používat vhodné ochranné pomůcky. Uživatel by si měl být vědom nebezpečí, která při stříkání dané látky hrozí. Vždy si přečtěte varování uvedená na obalu barvy nebo rozpouštědla.
- Povrchy nástrojových prvků se během provozu zahřívají. Nedotýkejte se horkých částí těla.
- Nesměřujte proud barvy nebo tlakového vzduchu na osoby nebo zvířata.
- Dodržujte pravidla týkající se bezpečnosti práce, údržby, čištění a seřizování nářadí.
- Nářadí by mělo být uzemněno.
- Zkontrolujte, zda se materiály, ze kterých je přístroj vyroben, neslučují s látkou, která má být stříkána.
- Nářadí používejte pouze v dobře větraných prostorách, abyste chránili zdraví uživatele a minimalizovali riziko požáru nebo výbuchu.
- Nezapomeňte chránit životní prostředí.
- Používejte co nejméně barev nebo jiných nátěrových hmot.
- Při obsluze nebo údržbě nářadí používejte vhodný ochranný oděv. Snižte tak riziko vážných poranění a poškození očí, vdechnutí toxických výparů, popálení a ztráty sluchu. Ochranný oděv by měl sestávat minimálně z:

- Ochrana očí (např. ochranné brýle).
- Oblečení doporučené výrobcem látky, která má být postříkována.
- Ochranné rukavice.
- Ochrana sluchu.

## BEZPEČNOSTNÍ POKYNY PRO PRÁCI VE STŘÍKACÍM SYSTÉMU

Tento návod k použití obsahuje informace, které musí uživatel zařízení dodržovat. Zvláštní pozornost věnujte pokynům obsaženým v odstavcích označených speciálními symboly.



**Tento symbol označuje potenciální nebezpečí, které může vést k usmrcení nebo vážnému zranění. Bezpečnostní pokyny uvedené vedle tohoto symbolu jsou obzvláště důležité.**



Nebezpečí poranění stříkajícím proudem. Kapaliny pod tlakem vytvářeným tímto přístrojem mohou při neopatrné manipulaci způsobit vstříknutí do těla a následně vést k poranění, které může vést až k amputaci částí těla.



Zranění způsobená vstříknutím kapaliny do těla obsluhy v důsledku neopatrné manipulace s přístrojem. V důsledku toho mohou vést k amputaci částí těla. Nezapomeňte se poradit s lékařem.

## BEZPEČNOSTNÍ PODMÍNKY



**Nesměřujte proud spreje směrem k lidem.**



**Nevkládejte ruku ani jinou část těla do stříkací trysky. Nezastavujte prsty únik vody z hadice.**



**Nepoužívejte pistoli v blízkosti hořlavých plynů, kapalin nebo prachu.**



**Používejte pouze barvy a rozpouštědla s bodem vzplanutí vyšším než 22<sup>(o)</sup> C.**



**Nemiřte pistolí na lidi nebo zvířata.**



**Před zahájením práce si vždy přečtěte návod k použití stříkané barvy. Po každém použití pistoli**



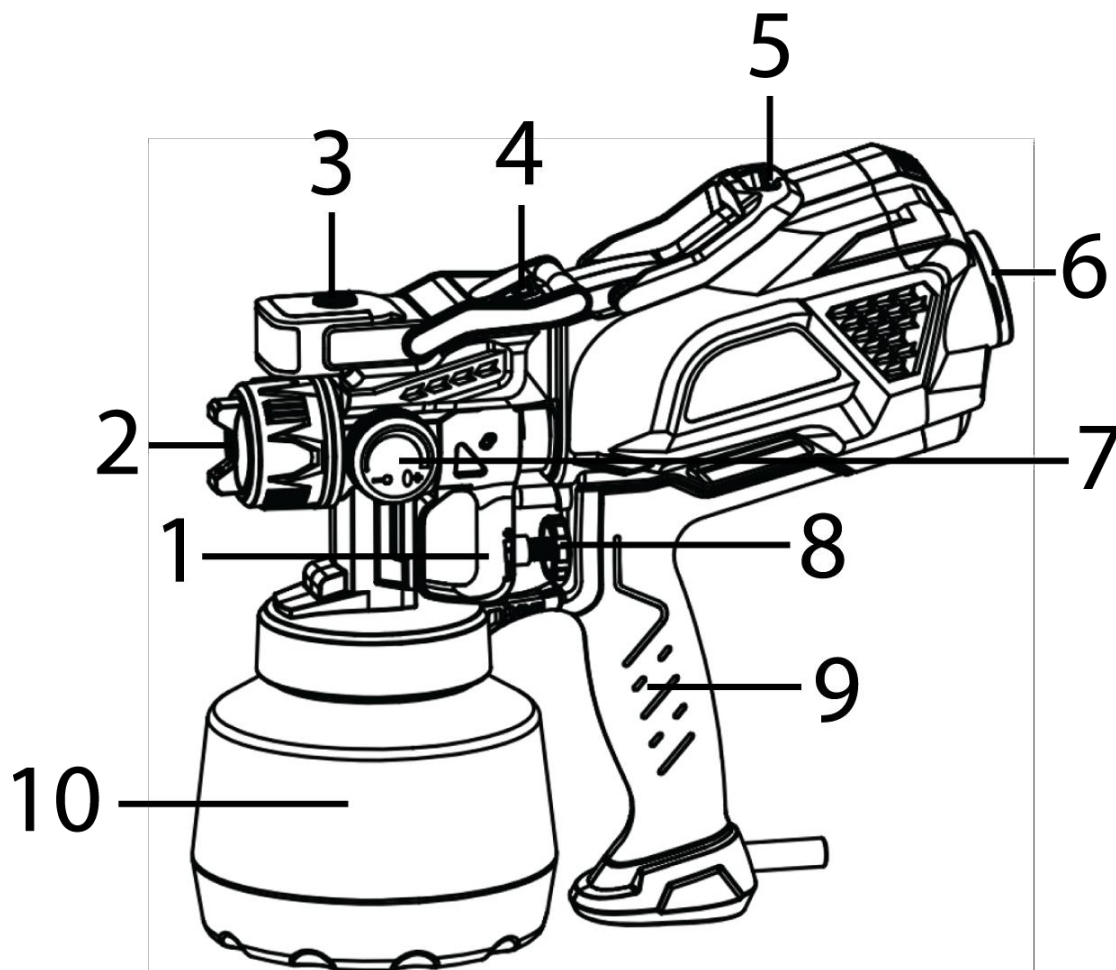
**důkladně vyčistěte.**



**Nepřenášejte pistoli za napájecí kabel.**

## BEZPEČNOSTNÍ PRAVIDLA TÝKAJÍCÍ SE POUŽÍVÁNÍ PISTOLE

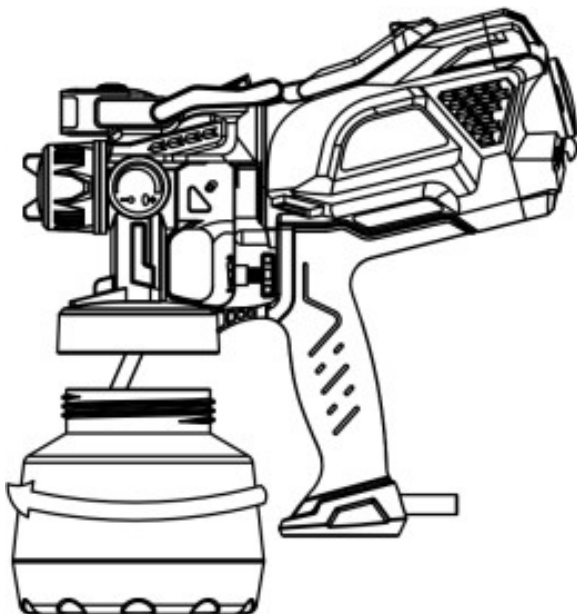
1. Nepoužívejte pistoli v blízkosti hořlavých plynů, kapalin nebo prachu.
2. Používejte pouze barvy a rozpouštědla s bodem vzplanutí vyšším než 22<sup>(o)</sup> C.
3. Nemiřte pistolí na lidi nebo zvířata.
4. Před zahájením práce si vždy přečtěte návod k použití stříkané barvy.
5. Po každém použití pistoli důkladně vyčistěte.
6. Nepřenášejte pistoli za napájecí kabel.

**POPIS ZAŘÍZENÍ**
**MODEL: RTPDM0020**


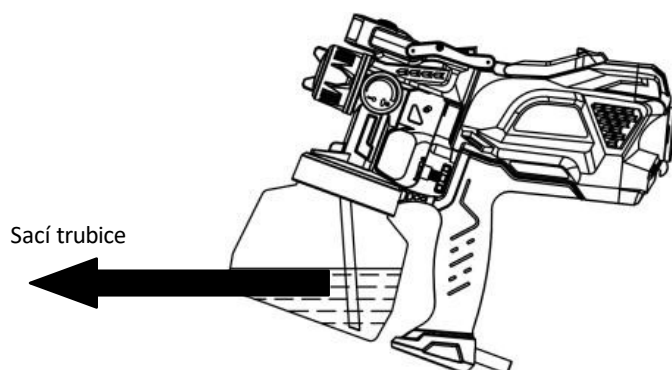
1	Spoušť	6	Úložné prostory pro příslušenství
2	Tryska (nastavení směru proudu knoflík)	7	Knoflík pro nastavení šířky proudu
3	Spínač LED osvětlení	8	Knoflík pro nastavení síly proudu
4	Tlačítko pro uvolnění motorového modulu	9	Rukojeť
5	Háček na popruh	10	Nádoba na barvu

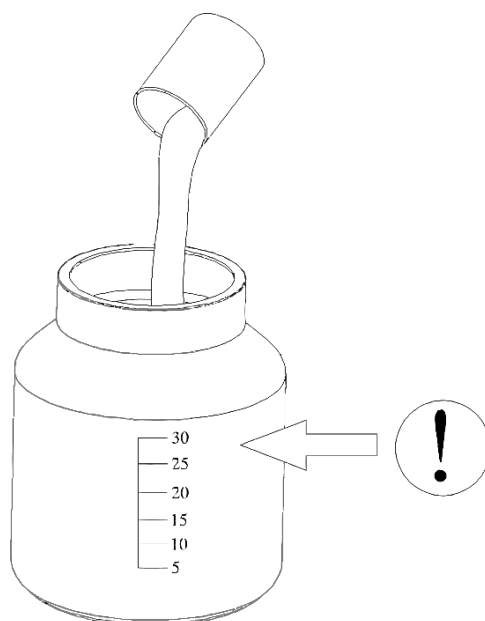
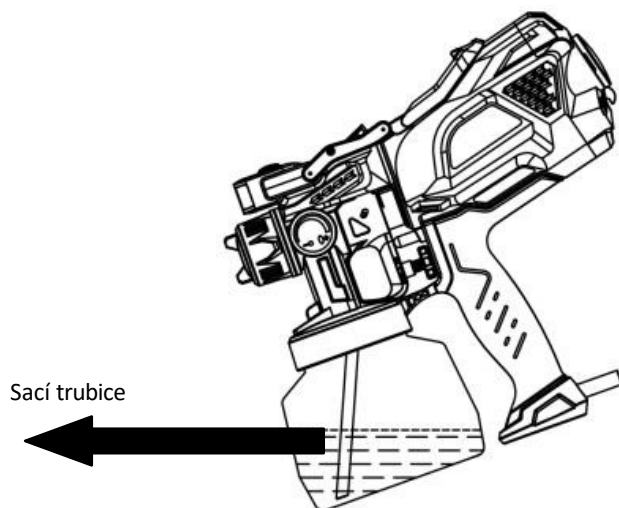
**OVLÁDÁNÍ ZAŘÍZENÍ****MONTÁŽ A NASTAVENÍ**

1. Odšroubujte nádobu s barvou z pistole.

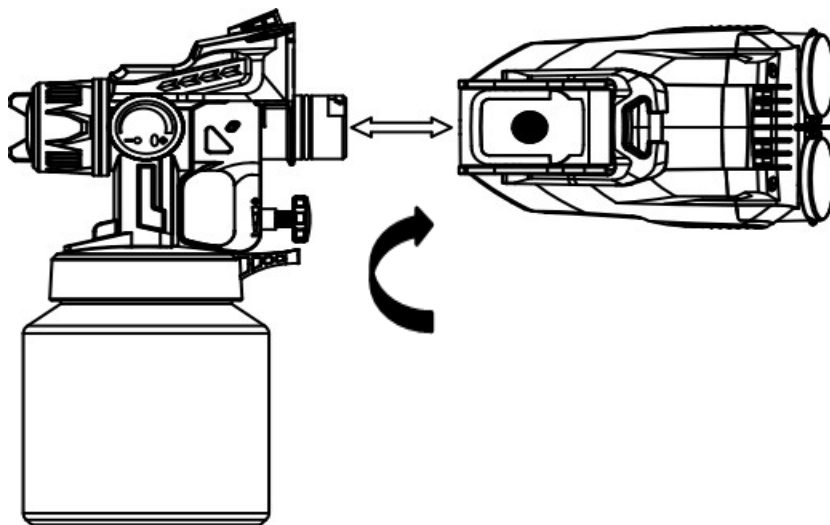


2. Upravte polohu sací trubice.
  - Pro stříkání směrem nahoru umístěte sací trubici na zadní část nádoby.
  - Pro stříkání směrem dolů umístěte sací trubici před nádobu.
3. Nalijte stříkaný materiál do nádoby. Nenalévejte kapalinu přes stupnici nádoby.



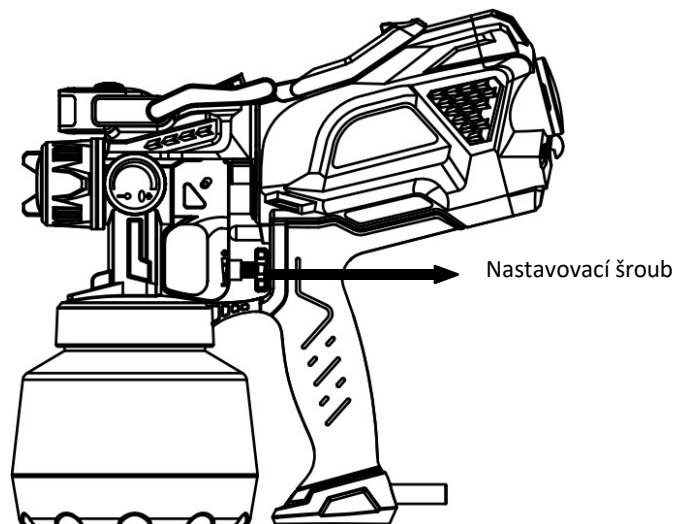


4. Připojte pistoli k motoru. Nainstalujte motor na horní část těla pistole a otočte jej zcela ve směru hodinových ručiček, jak je znázorněno na obrázku.



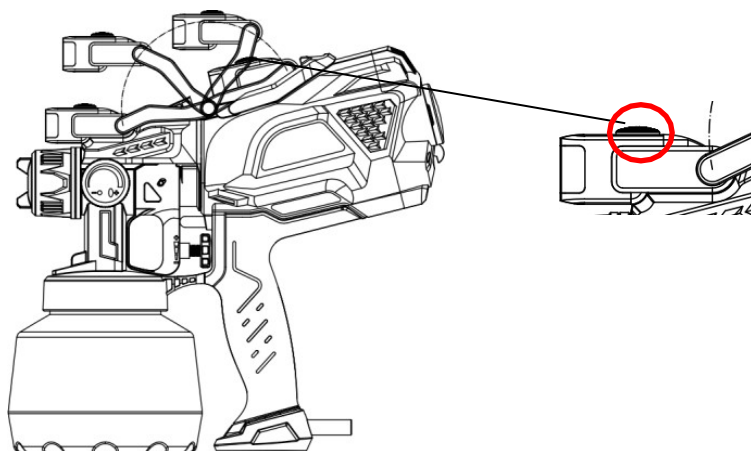
5. Trysku nastavte podle potřeby.

- Otáčením seřizovacího šroubu proti směru hodinových ručiček se zvyšuje průtok stříkání a tloušťka nátěru.
- Otáčením šroubu ve směru hodinových ručiček se snižuje průtok stříkání a tloušťka povlaku.



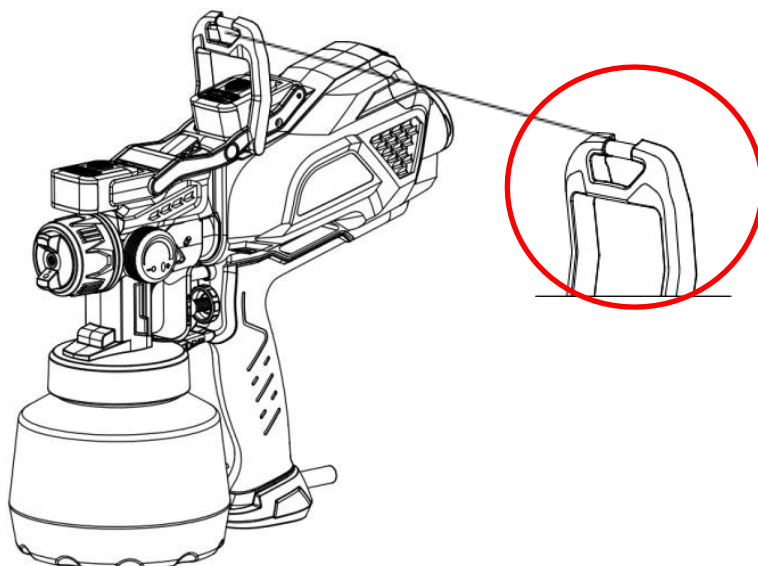
6. Zapnutí, vypnutí a nastavení LED osvětlení.

- Vysuňte LED osvětlení posunutím rámečku a lampy do příslušné polohy a zapněte svítilnu vypínačem shora.



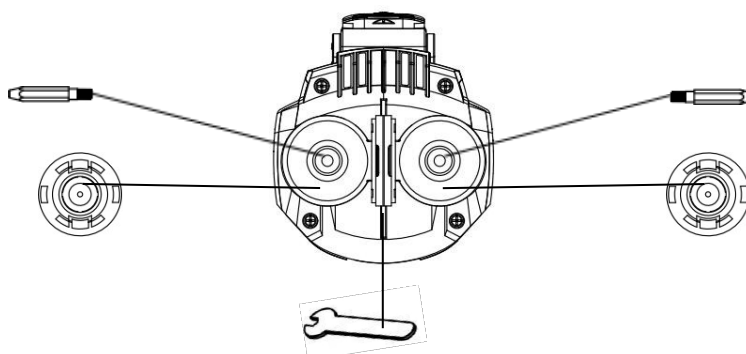
7. Háček na popruh.

- Ramenní popruh lze zavěsit na háček a používat přes rameno.
- Prostor pro ruku slouží k pohodlnějšímu přístupu ke stříkací pistoli.



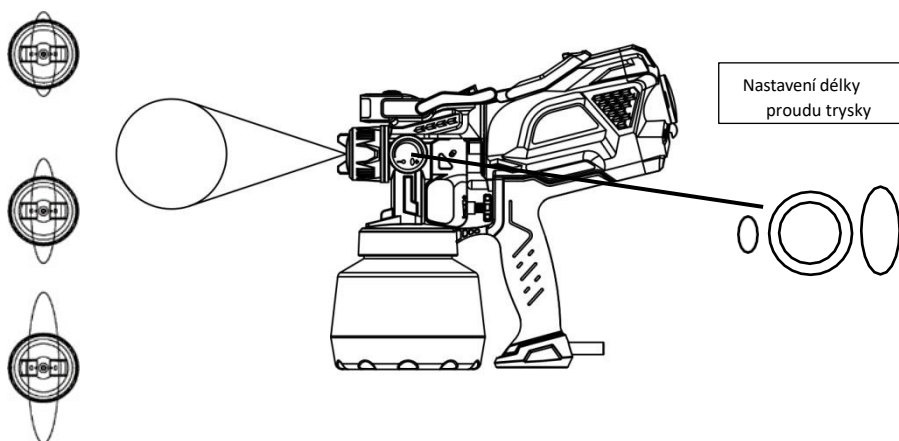
8. Úložný prostor pro příslušenství.

- Nejprve do otvoru pro jehlu zasuňte jehlu.
- Trysku vložte do vnějšího zásobníku na trysky.
- Vložte klíč do otvoru na zadní straně pouzdra.



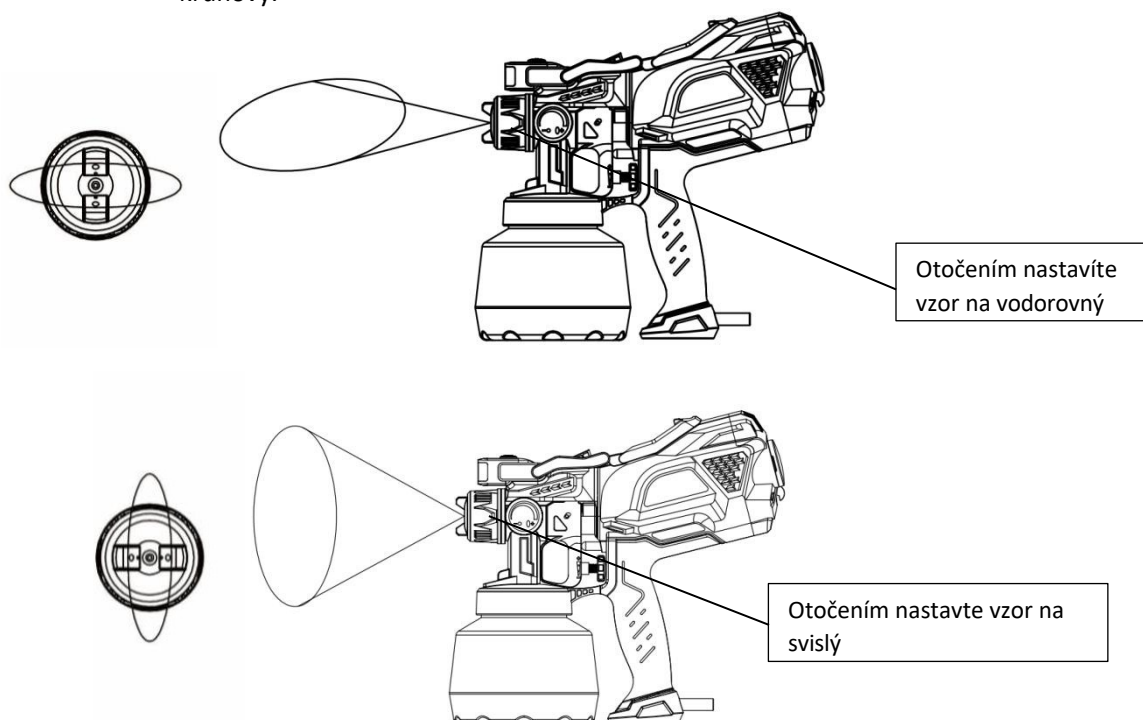
9. Nastavení vzoru stříkání.

- Vzor a velikost postřiku lze nastavit prostřednictvím trysky.



10. Nastavení typu trysky.

- Nastavením trysky lze měnit tvar stříkání z vodorovného oválného vějířovitého tvaru na kruhový.

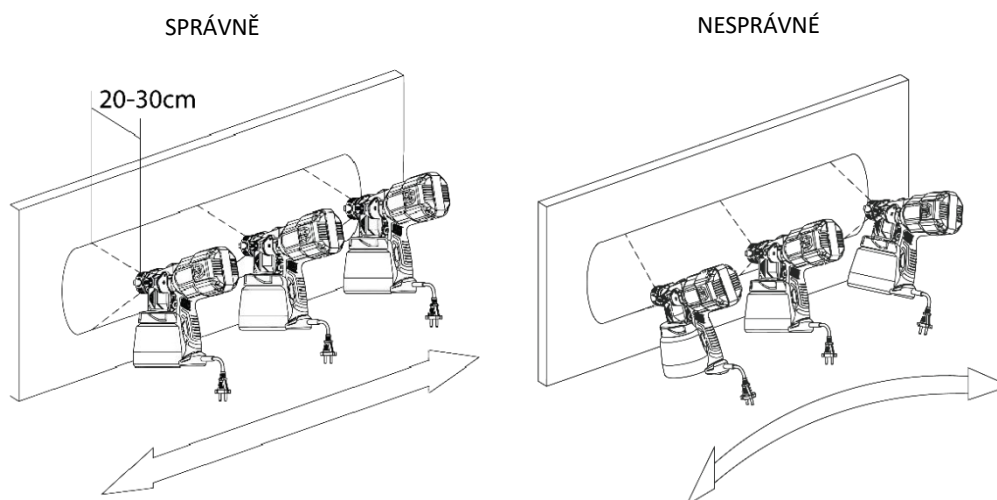


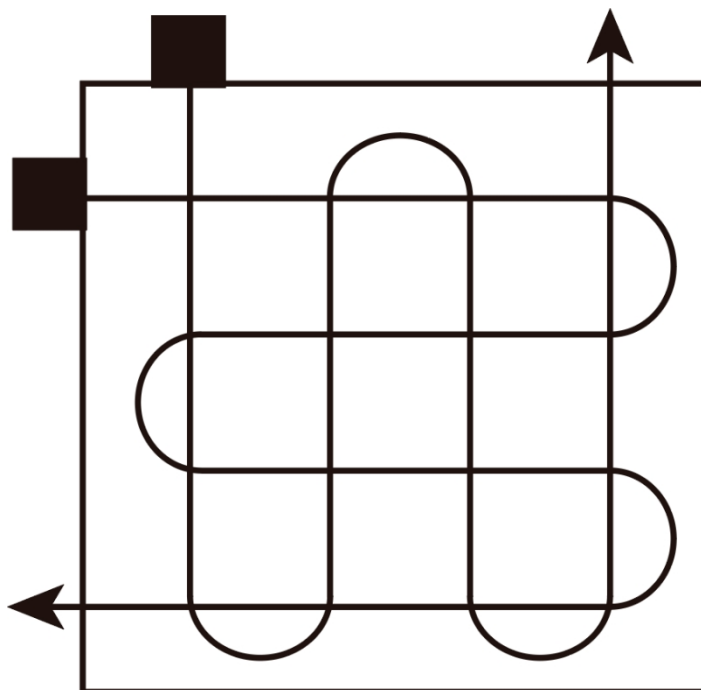
## MALOVÁNÍ

Chcete-li začít malovat, připojte pistoli k napájení, zapněte ji vypínačem a stiskněte spoušť.

### SPRÁVNÉ LAKOVÁNÍ

Abyste dosáhli dobrých výsledků, pohybujte pistolí rovnoměrně a plynule. Pistoli držte ve vzdálenosti 20-30 cm od lakovaného povrchu. Během lakování nepohybujte zápěstím.





## ŘEDĚNÍ MATERIÁLU

### VÝBĚR MATERIÁLU

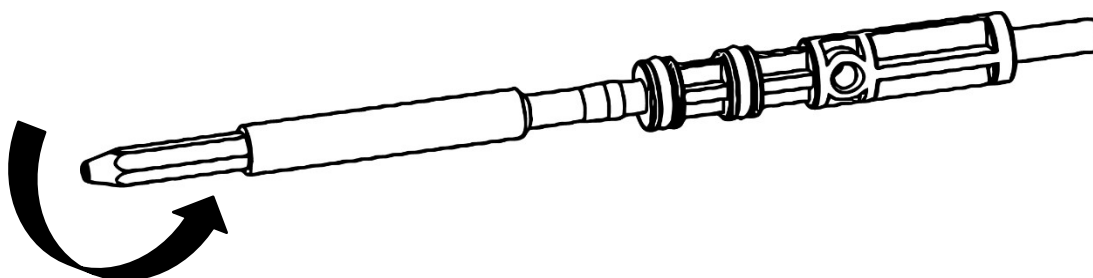
Důležitým krokem před zahájením práce je správné naředění materiálu. Materiál by měl být naředěn na vhodnou viskozitu. Zvolte ředidlo podle použitého materiálu a změřte jeho viskozitu. Požadované viskozity pro konkrétní materiály jsou uvedeny v tabulce níže.



Typ materiálu	Doba
Olejový smalt	25-60
Základní nátěr olejem	30-60
Olejová barva	Není nutné ředění
Tmel	Není nutné ředění
Polyuretan	Nevyžaduje se ředění
Lak	20-60
Leštící lak	25-35
Lak	25-35
Latex	45-90

## VÝMĚNA TRYSEK

Při vyjímání trysky nejprve stiskněte spoušť a poté ji stiskněte a vyjměte.



## ÚDRŽBA A OPRAVY



Před zahájením jakékoliv práce na zařízení odpojte zástrčku od elektrické zásuvky.



**Práce, které nejsou popsány v tomto návodu, by mělo provádět autorizované zákaznické servisní středisko. Používejte pouze originální díly.**

Níže uvedené práce údržby a oprav provádějte pravidelně. Tím zaručíte dlouhodobý a spolehlivý provoz zařízení.

- Před použitím vždy zkontrolujte, zda na přístroji nejsou viditelné závady, například uvolněné, opotřebené nebo poškozené díly. Zkontrolujte správné dotažení zajišťovacího šroubu kotouče.
- Zkontrolujte poškození a správné nasazení krytů a ochranných zařízení. V případě potřeby je vyměňte.
- Udržujte větrací otvory v čistotě. K tomuto účelu používejte vlhký hadřík nebo kartáček. Přístroj nestříkejte vodou ani jej neponořujte do vody.
- Nepoužívejte acetonové čisticí prostředky. Mohlo by dojít k nevratnému poškození přístroje. Chemikálie mohou napadnout plastové části přístroje (membrány, těsnění).

### DŮLEŽITÉ POKYNY K ČIŠTĚNÍ

- Při použití latexových materiálů čistěte postřikovač a jeho součásti vodou. Při použití materiálů na bázi oleje používejte minerální alkoholy.
- Na latexové materiály nepoužívejte minerální líc, jinak se směs změní v želé, které se obtížně odstraňuje.
- Ať už použijete jakýkoli čisticí roztok, ujistěte se, že jste jej po vyčištění postřikovače řádně zlikvidovali.
- Důkladné vyčištění a promazání postřikovače je nejdůležitějším krokem, který můžete učinit, abyste zajistili jeho správnou funkci po uskladnění.
- Pro antikorozi ochranu po čištění se doporučuje použít speciální ochranný prostředek.



**Tyto činnosti by měly být prováděny vždy při čištění minerálním lihem.**

- Stříkací pistoli vždy oplachujte ve vzdálenosti rovnající se alespoň jedné délce hadice od stříkací pistole. čerpadla.
- Při sběru vyplavených rozpouštědel do kovové nádoby o objemu jednoho galonu je umístěte do prázdné velkokapacitní nádoby a poté je vypláchněte.
- Povrch musí být zbaven výparů.
- Postupujte podle pokynů k čištění.
- **NEČIŠTĚTE** postřikovač benzínem.

## SKLADOVÁNÍ

### KRÁTKODOBÉ SKLADOVÁNÍ (DO 16 HODIN)

Při použití pouze latexových materiálů postupujte podle níže uvedených pokynů. Při použití materiálů na bázi oleje postupujte podle pokynů pro čištění a dlouhodobé skladování.

### DLOUHODOBÉ SKLADOVÁNÍ



**Podle těchto pokynů postupujte až po dokončení všech kroků čištění.**

4. Naplňte šálek nebo jinou nádobu separačním olejem (cca 2 oz) dodaným s přístrojem a ponořte do něj vstupní ventil.
5. Na přípojku stříkací hadice položte hadřík a zapněte vypínač. Po nasátí oleje z kelímku vypněte čerpadlo.
6. Otřete celou jednotku, hadici a pistoli vlhkým hadříkem, abyste odstranili nánosy barvy. Vyměňte sací hadici.

**ODSTRAŇOVÁNÍ ZÁVAD**

<b>Malý nebo žádný tok barvy</b>	Ucpaná tryska	Vyčistěte vývod
	Ucpaná sací trubice	Vyčistěte vývod
	Šroub nastavení průtoku nastaven příliš doprava	Otočte proti směru hodinových ručiček
	Uvolněná sací trubice	Pevně upevněte trubici
	Příliš hustý materiál	Zkontrolujte viskozitu
	Nerovnoměrný nátěr	Prosejte přes síto
	Nádoba není pevně utažena	Utáhněte zásobník
<b>Únik barvy</b>	Uvolněná tryska	Utáhněte
	Opotřebovaná tryska	Vyměňte
	Opotřebované těsnění trysky	Vyměňte
	Tryska znečištěná barvou	Vyčistěte
<b>Příliš hustý nátřik</b>	Příliš vysoká viskozita materiálu	Zředte
	Příliš vysoký průtok barvy	Snižte otáčením šroubu ve směru hodinových ručiček
	Ucpaná tryska	Vyčištění
	Příliš nízký tlak v nádobě	Utáhněte nádobu
<b>Pulzující stříkací tryska</b>	Příliš málo barvy	Přidejte barvu
	Příliš hustý materiál	Zředte
<b>Barva odkapává</b>	Příliš mnoho spreje	Snižte průtok barvy nebo zvýšte rychlost zdvihu pistole
<b>Stříká se příliš mnoho barvy</b>	Pistole je příliš daleko od povrchu	Zmenšete vzdálenost
	Příliš vysoký průtok	Snižte průtok
<b>Špatný povrch pokrytí</b>	Příliš rychlý pohyb pistole	Zpomalte pohyb
<b>Pokrytí povrchu příliš husté</b>	Pistole je příliš blízko povrchu	Odsuňte pistoli a zmenšete její dosah proudění

**DENNÍ ÚDRŽBA**

Jedinou nutnou každodenní údržbou je důkladné čištění a mazání po použití. Dodržujte postupy čištění a mazání popsané v této příručce.

**ROZŠÍŘENÁ ÚDRŽBA**

Některé součásti přístroje se v důsledku používání časem opotřebovují a je třeba je vyměnit. V níže uvedeném seznamu jsou uvedeny dostupné opravárenské sady pro díly vyměňované s každou sadou. Výkon čerpadla je však jediným spolehlivým ukazatelem toho, kdy je třeba opotřebovávané díly vyměnit. Další informace o použití těchto souprav naleznete v kapitole Odstraňování problémů.

## ZÁRUKA

Během záruční doby má kupující nárok na bezplatné opravy z důvodu výrobních vad.

Záruka je platná pouze v případě, že je výrobek dodán na prodejní místo kompletní, nesmontovaný, s dokladem o koupi a správně vyplněným záručním listem.

### VÝJIMKY ZE ZÁRUKY VÝROBCE

Záruka výrobce je vyloučena, pokud zařízení vykazuje poškození v důsledku přirozeného opotřebení nebo v důsledku nesprávné manipulace se zařízením (např. přetížení, přílišný tlak na zařízení).

- zejména praskliny nebo zlomeniny plastových dílů a jiná mechanická poškození a závady vzniklé v důsledku takového poškození, zanedbání údržby a odblokování ventilačních kanálů motoru, kanálů pro odvod prachu, spínačů atd.)

Stejně jako v následujících případech:

- Zjistí se neoprávněné pokusy o opravu.
- Přístroj byl během záruční doby upravován nebo opravován neoprávněnými osobami.
- Nářadí bylo používáno v průmyslu nebo řemeslné výrobě (nářadí bylo vyrobeno pro kutily / domácí kutily a není určeno pro placenou práci).

Záruka se nevztahuje na takové části nářadí, které mohou být poškozeny v důsledku přirozeného opotřebení nebo přetížení (např. gumové hadice, těsnění, trysky atd.).

### SERVIS

Elektrické nářadí smí opravovat pouze kvalifikovaný personál s použitím originálních náhradních dílů. To umožňuje zajistit bezpečné používání zařízení.

**Adresa: V případě, že se jedná o nářadí, které je v provozu, je třeba se obrátit na výrobce:**

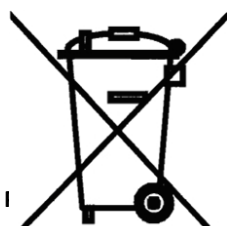
Powermat a Red Technic service ul.

Obrońców Poczty Gdańskiej 97 42-400

Zawiercie

Tel. 32 670 39 68, ext. 4

## LIKVIDACE OPOTŘEBOVANÝCH ZAŘÍZENÍ



Po skončení životnosti nesmí být tento výrobek likvidován společně s běžným domovním odpadem, ale měl by být odevzdán do sběrného místa pro recyklaci elektrických a elektronických zařízení. To je označeno symbolem umístěným na výrobku, návodu k použití nebo obalu. Díky recyklaci, opětovnému použití materiálů nebo jiným formám využití opotřebovaných zařízení významně přispíváte k ochraně našeho životního prostředí.

**EU:**

Podle evropské směrnice 2012/19/EU musí být nepoužitelné elektrické nářadí a v souladu s evropskou směrnicí 2006/66/ES poškozené nebo použité baterie sbírány odděleně a recyklovány způsobem šetrným k životnímu prostředí.

Výrobce je aktivní pod registračním číslem v databázi odpadů: 000063719.

Každý obchod je povinen bezplatně přijmout staré zařízení, pokud si v něm zakoupíte nové zařízení stejného typu a funkce. Použité zařízení tedy můžete odevzdat v prodejně, kde jste zakoupili nové zařízení.

Prodejny s prodejní plochou pro vybavení domácností nejméně 400 m<sup>2</sup> jsou povinny bezplatně přijímat - buď v dané jednotce, nebo v její bezprostřední blízkosti - odpadní vybavení domácností, jehož vnější rozměry nepřesahují 25 cm, aniž by bylo nutné kupovat nové vybavení domácností. Ve velkém supermarketu tak můžete zanechat drobné odpadní vybavení, aniž byste museli kupovat nové. Distributor je při dodání vybavení domácnosti odběrateli povinen bezplatně odebrat odpadní vybavení domácnosti **v místě dodání tohoto vybavení**, pokud je odpadní vybavení stejného typu a plnilo stejné funkce jako dodané vybavení. Pokud objednávku učiníte prostřednictvím oficiálních webových stránek výrobce, stačí nás o tom informovat uvedením svého komentáře v **Poznámce k objednávce**. **Tímto způsobem můžete vysloužilé elektrické a elektronické zařízení odevzdat v místě dodání.**

**Staré zařízení můžete také odnést na sběrné místo.**

Více informací o sběrných místech pro vysloužilá zařízení naleznete na webových stránkách:

<https://sklep.powermat.pl/webpage/pl/recycling.html>.

## ÚDAJE O VÝROBCI

P.H. Powermat T.M.K. Bijak Sp. Jawna

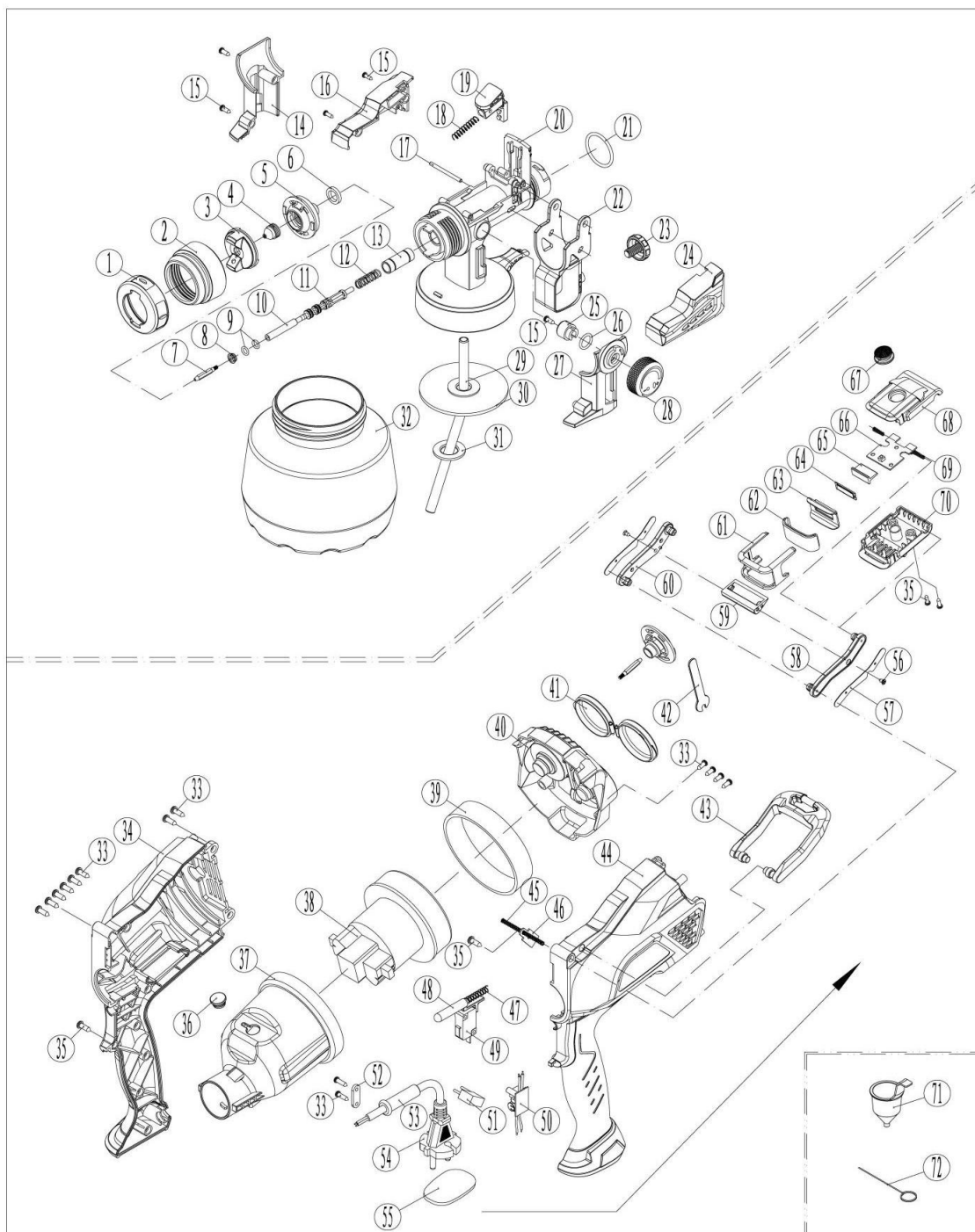
Ul. Obrońców Poczty Gdańskiej 97 42-

400 Zawiercie

<https://www.powermat.pl>

**DIAGRAM DÍLŮ**

**ROZLOŽENÝ POHLED**



PROHLÁŠENÍ O SHODĚ