

RTSZK0013

NÁVOD K POUŽITÍ

RED
Technic

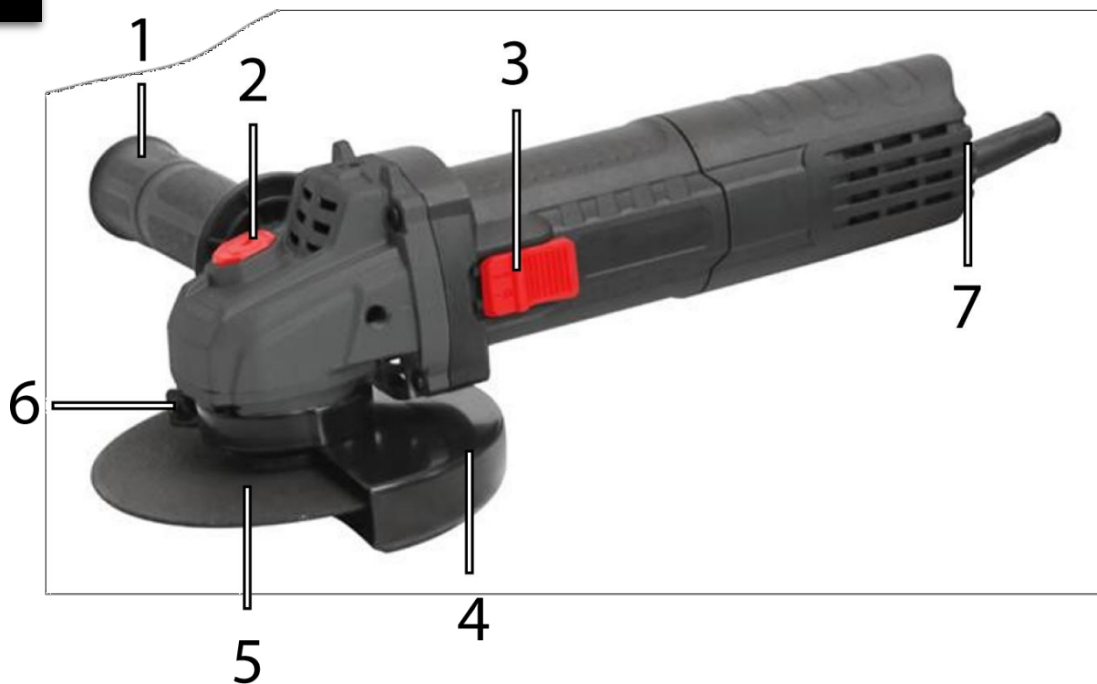


powermat-hurt.pl

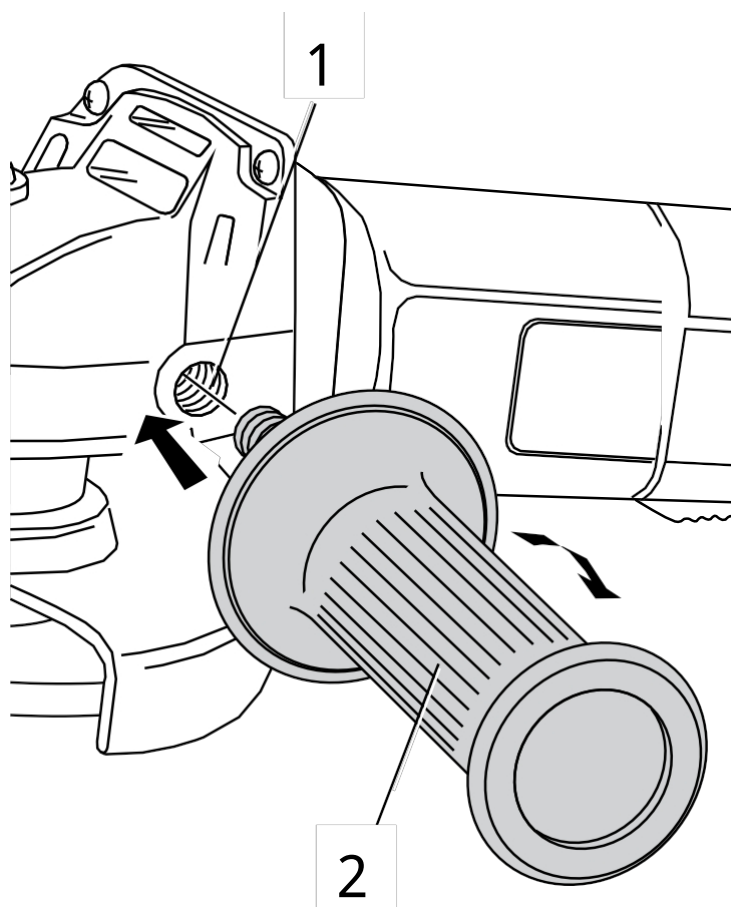
RTSZK0013

PŮVODNÍ POKYNY

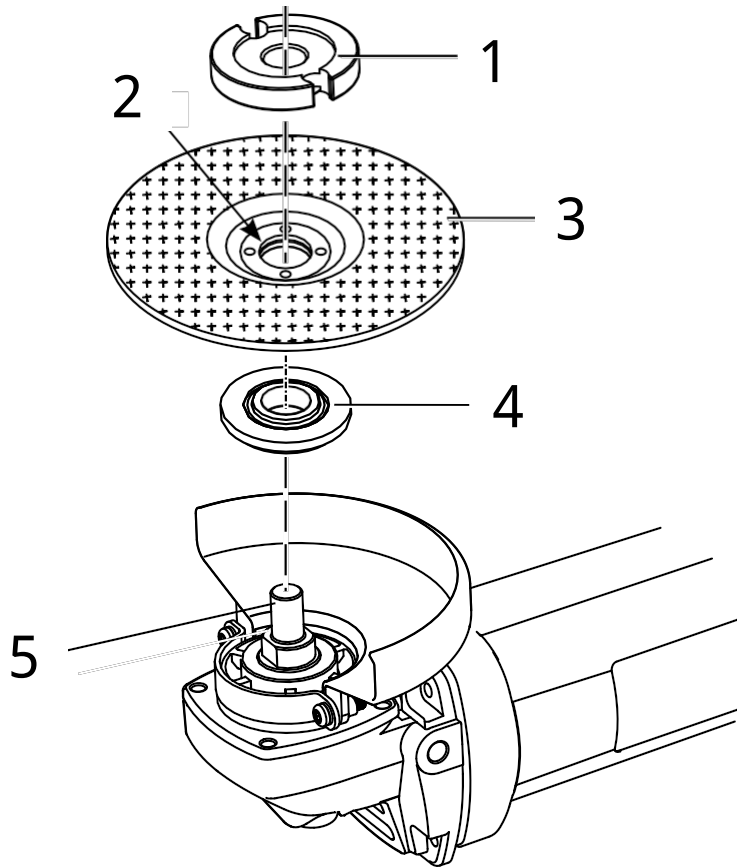
1



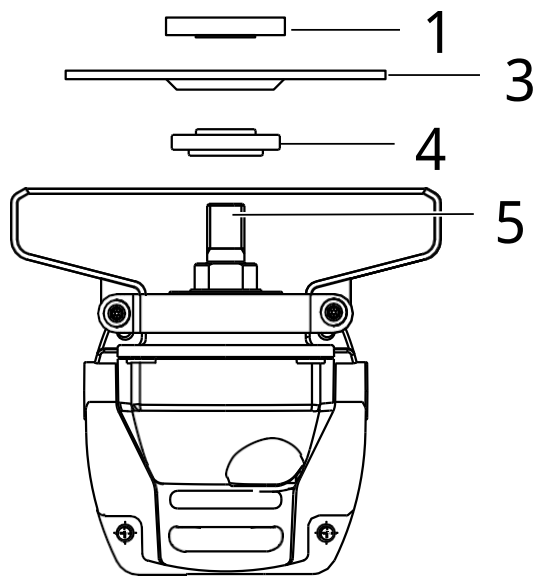
2

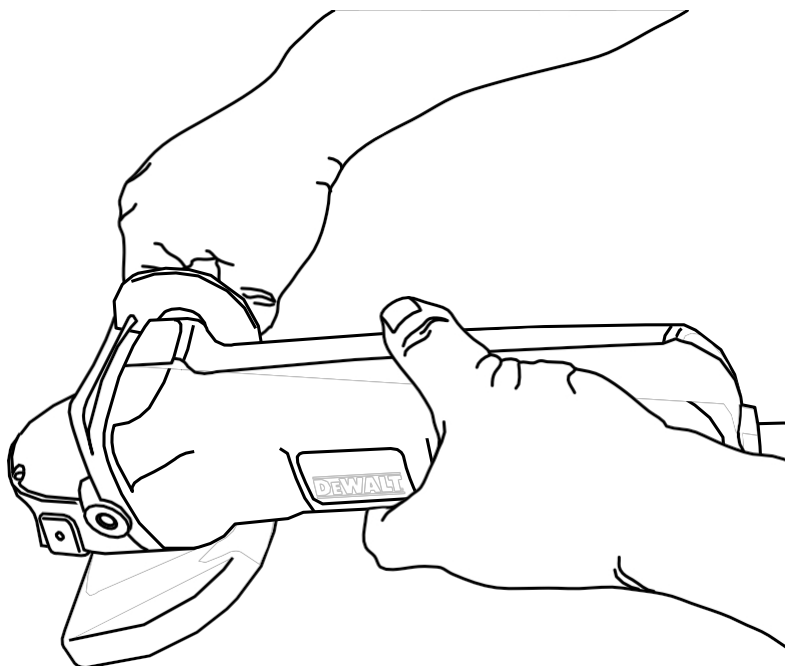


3







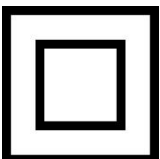



4





VÝSTRAŽNÉ / INFORMAČNÍ SYMBOLY

	<p>POZNÁMKA: Před použitím spotřebiče si pečlivě přečtěte návod k obsluze a bezpečnostní doporučení. Návod k obsluze si uschovejte.</p>
	<p>VAROVÁNÍ: Varování před horkým povrchem. Tento symbol označuje ohrožení zdraví a života osob při dotyku s horkým povrchem.</p>
	<p>POZNÁMKA: Doporučuje se ochrana očí.</p>
	<p>POZNÁMKA: Doporučuje se ochrana sluchu.</p>
	<p>POZNÁMKA: Doporučuje se používat protiprachovou masku.</p>
	<p>ZNAČKA VYŘAZENÉHO KOŠE: Příkaz k oddělenému sběru odpadních zařízení a zákaz jejich odkládání společně s ostatním odpadem. Viz oddíl "LIKVIDACE POUŽITÉHO ZAŘÍZENÍ".</p>
	<p>Izolace třídy II.</p>
	<p>Výrobek je v souladu s platnými evropskými směrnici.</p>

Příručka obsahuje základní informace týkající se výrobku, avšak vzhledem k neustálému zdokonalování našich zařízení se údaje v příručce mohou lišit od skutečných údajů. Uvědomte si prosím případné rozdíly, které se mohou vyskytnout.

ÚČEL ZAŘÍZENÍ

Úhlové brusky se používají především k řezání a broušení kovů a jiných tvrdých materiálů. Nejedná se však o přesné brusky. Nejčastěji se používají k řezání plechů, výztuží a ocelových profilů, k řezání betonových a keramických obrobků zanedbatelné tloušťky a k broušení svarů z kovových povrchů.

Upozornění: V zájmu vlastní bezpečnosti si před použitím přístroje přečtěte tento návod a obecné bezpečnostní pokyny. Všechny elektricky fungující součásti by měly být v souladu s tímto návodem. Výrobce si vyhrazuje právo kdykoli a bez předchozího upozornění výrobek upravit, aby vyhovoval zákonům, normám, směrnícím nebo z konstrukčních či obchodních důvodů.

Opravy a údržbu spotřebiče smí provádět pouze autorizované středisko. služby.



Z bezpečnostních důvodů nesmí přístroj používat děti a mladiství do 18 let nebo osoby pod vlivem alkoholu, léků nebo jiných drog.

Pokud nejste s tímto návodem k obsluze seznámeni, přečtěte si jej pozorně před prvním použitím spotřebiče.

BEZPEČNOSTNÍ PRAVIDLA

Tento odstavec se zabývá základními bezpečnostními předpisy při práci s úhlovými bruskami.

OBCENÉ BEZPEČNOSTNÍ POKYNY



Než začnete s tímto spotřebičem pracovat, dobře se seznamte se všemi ovládacími prvky. Procvičte si manipulaci se spotřebičem a požádejte odborníka o vysvětlení funkcí, obsluhy a pracovních postupů. Ujistěte se, že v případě poruchy budete schopni spotřebič okamžitě vypnout. Nesprávné používání spotřebiče může vést k vážnému zranění.



Ochranné zařízení a osobní ochranné prostředky jsou určeny k ochraně vlastních zdraví a pohodu třetích osob a zaručit bezchybný provoz spotřebiče.

- Používejte pouze náhradní díly a příslušenství dodané a doporučené výrobcem.
- Nikdy neuchopujte zařízení za štít ani jej nadržte za ochranný kryt. Nepoužívejte pohybuje připojeným zařízením tak, že budete držet prst na vypínači.
- Pokud zařízení nepoužíváte, chcete jej přenášet nebo ponechat bez dozoru, jakož i při kontrole, čištění nebo vyjmutí součástí pro zajištění disku, vytáhněte zástrčku ze sítě.

- Nepokoušejte se spotřebič opravovat sami, pokud k tomu nemáte potřebnou kvalifikaci. Veškeré práce, které nejsou popsány v tomto návodu, smí provádět pouze autorizované servisní středisko.
- Nepřenášejte spotřebič za kabel. Nepoužívejte kabel k vytahování zástrčky ze zásuvky. Chraňte kabel před teplem, olejem a ostrými hranami.
- Příklad nepoužívejte v blízkosti hořlavých kapalin nebo plynů. Při nedodržení tohoto doporučení hrozí nebezpečí požáru nebo výbuchu.
- Uživatel je odpovědný za nehody nebo zranění způsobené jiným osobám a za škody na jejich majetku.
- Příklad uchovávejte na suchém místě mimo dosah dětí.
- Se spotřebičem zacházejte opatrně. Udržujte spotřebič v takovém stavu, aby čepele nebyly poškozeny.
jsou ostré a čisté, abyste mohli lépe a bezpečněji pracovat. Dodržujte předpisy pro údržbu.

OCHRANA PŘED ÚRAZEM ELEKTRICKÝM PROUDEM

- Ujistěte se, že síťové napětí odpovídá údajům na typovém štítku.
- Pokud je to možné, připojte spotřebič pouze k zásuvkám s proudovým chráničem do 30 mA.
- Před každým použitím zkontrolujte, zda spotřebič a síťový kabel včetně zástrčky nejsou poškozeny. Vyvarujte se tělesného kontaktu s uzemněnými částmi (např. kovový plot, kovový sloup).
- Konektor prodlužovacího kabelu musí být chráněn proti stříkající vodě a musí být vyroben z pryže nebo jí pokryt. Používejte pouze prodlužovací kabely, které jsou určeny pro použití ve venkovním prostředí a které jsou odpovídajícím způsobem označeny. ²Průřez vodičů prodlužovacího kabelu by měl být nejméně 1,0 mm . Před použitím prodlužovací kabel zcela odvíňte z cívky. Zkontrolujte, zda není kabel poškozen.
- Položte kabel mimo pracovní prostor a ujistěte se, že je za osobou. ovládání zařízení.
- K zajištění prodlužovacího kabelu použijte přiložené odlehčení tahu.
- Nepoužívejte poškozené kabely, konektory, zástrčky nebo nevyhovující propojovací kabely. Pokud je síťový kabel poškozený nebo přeříznutý, okamžitě vytáhněte zástrčku ze zásuvky.
- Nepoužívejte spotřebič, pokud nelze vypínač zapnout nebo vypnout. Vadné spínače nechte vyměnit v zákaznickém servisu.
- Spotřebič nepřetěžujte. Pracujte pouze v uvedeném rozsahu výkonu. Nepoužívejte stroje s nízkým výkonem pro těžké práce. Používejte stroj pouze k účelům, pro které byl navržen.

BEZPEČNOSTNÍ POKYNY PRO PRÁCI S ÚHLOVÝMI BRUSKAMI

- Odstraňte všechny zbytky obalu a přepravní ochrany (pokud existují).
- Zkontrolujte, zda je obsah balení úplný.
- Zkontrolujte přístroj, napájecí kabel, zástrčku a všechny další součásti, zda nedošlo k jejich poškození během přepravy.

- Pokud je to možné, uchovávejte obalové komponenty po dobu, po kterou je zařízení v záruce.
- Poznámka: Pokud chybí nebo jsou poškozeny některé díly, obraťte se na svého prodejce.**
- Při práci udržujte stabilní postoj, zejména na schodech a žebřících. Vyvarujte se abnormálního držení těla. Stroj vždy obsluhujte oběma rukama. Při práci na šikmé ploše buďte obzvláště opatrní. Před zapnutím spotřebiče se ujistěte, že se nedostane do kontaktu s jinými předměty. Před odložením spotřebiče jej vypněte.
 - Práci s tímto přístrojem neprovádějte, pokud jste unavení nebo rozptýlení nebo po požití alkoholu či prášků. Přestávky si dělejte včas. Postupujte opatrně.
 - Nepoužívejte spotřebič za deště, nepříznivých povětrnostních podmínek, ve vlhkém prostředí a neřežte s ním mokré materiály. Pracujte pouze za dobrých světelných podmínek.
 - Nepracujte na poškozeném, neúplném nebo upraveném spotřebiči bez souhlasu výrobce. Nikdy nepoužívejte spotřebič, pokud je jeho ochranné zařízení poškozené. Před použitím spotřebiče zkontrolujte bezpečnostní stav spotřebiče, zejména síťového kabelu a spínače a chrániče rukou.
 - Spotřebič používejte pouze v případě, že jsou řádně nasazeny všechny rukojeti a ochranné prvky.
 - Aretaci vřetena stiskněte až po zastavení motoru a vřetena.
 - Kotouč vyměňujte pouze v ochranných rukavicích odolných proti žáru a pořežání.
 - Nepřibližujte se k pracovnímu prostoru, protože při broušení nebo řezání hrozí nebezpečí poranění odletujícími úlomky.
 - Pokud je napájecí kabel poškozený, ihned odpojte zástrčku ze zásuvky. při čištění a údržbě.

FENOMÉN VYŘAZOVÁNÍ

- Zpětný ráz je náhlá reakce způsobená zaseknutím nebo zaseknutím řezného kotouče, jako je brusný kotouč, brusný kotouč, drátěný kartáč atd. Zaseknutí nebo zaseknutí způsobí náhlé zastavení kotouče. V důsledku toho je nekontrolovaný elektrický nástroj tlačěn ve směru opačném, než je směr otáčení kotouče v místě zablokování.
- Pokud se například kotouč v obrobku zachytí nebo zablokuje, může se hrana kotouče, která se ponoří do obrobku, zachytit a tím se zlomit nebo způsobit zpětný ráz. Kotouč se pak pohybuje směrem k obsluze nebo od ní, v závislosti na směru otáčení kotouče v místě zablokování. Tyto brusné kotouče se také mohou zlomit.
- Zpětný ráz je důsledkem nesprávného nebo nevhodného používání elektrického nářadí. Tomu lze zabránit přijetím vhodných bezpečnostních opatření, jak je popsáno níže.
- Pevně držte elektrické nářadí a nastavte tělo a ruce do polohy, ve které můžete absorbovat sílu zpětného rázu. Vždy používejte pomocnou rukojeť, je-li k dispozici, abyste měli co největší kontrolu. Obsluha může zpětný ráz a reakční dobu kontrolovat vhodnými bezpečnostními opatřeními.

- Nikdy nepřibližujte ruce k rotujícímu řeznému prvku. Během zpětného rázu může dojít k následujícím situacím ztráta kontroly nad nástrojem.
- Vyvarujte se umístění těla ve směru zpětného rázu. Zpětný ráz směřuje zařízení do v opačném směru, než je směr podávání.
- Zvláštní pozornost věnujte rohům, ostrým hranám apod. Zabraňte odsakování kotouče od obrobku a jeho zaseknutí. Rotující kotouč má tendenci se zasekávat v rozích, na ostrých hranách nebo při odsakování. To má za následek ztrátu kontroly nebo zpětný ráz.
- Nepoužívejte řetězové nebo převodové kotouče. Takové nástroje často způsobují zpětný ráz nebo ztrátu kontroly nad elektrickým náradím.

DALŠÍ BEZPEČNOSTNÍ POKYNY PRO BROUŠENÍ ŘEZŮ

- Používejte pouze brusné kotouče a ochranné štíty schválené pro vaše elektrické nářadí. Brusné kotouče, které nejsou určeny pro vaše elektrické nářadí, nemohou být dostatečně chráněny a jsou nebezpečné.
- Vypouklé kotouče musí být namontovány tak, aby jejich brusná plocha nevyčnívala z roviny okraje ochranného krytu. Nesprávně namontovaný brusný kotouč, který vyčnívá mimo rovinu okraje ochranného krytu, nemůže být dostatečně chráněn.
- Ochranný kryt musí být k elektrickému nářadí bezpečně připevněn a nastaven tak, aby byla zajištěna co nejvyšší úroveň bezpečnosti, tj. aby byla obsluha otevřena co nejmenší část brusného kotouče. Kryt má chránit obsluhu před úlomky a náhodným kontaktem s kotoučem.
- Třásně lze používat pouze pro doporučené aplikace. Například: Nikdy nebruste bočním povrchem řezného kotouče. Řezné kotouče jsou určeny k odstraňování materiálu, a to hranou kotouče. Boční síla je může zlomit.
- Vždy používejte nepoškozené upínací příruby správné velikosti a tvaru pro zvolený brusný kotouč. Správné příruby kotouč podepírají a snižují tak riziko zlomení. Příruby řezných kotoučů se mohou lišit od přírub kotoučů určených pro jiné aplikace.
- Nepoužívejte opotřebované brusné kotouče z většího elektrického nářadí. Kotouče pro větší elektrické nářadí nejsou určeny pro vyšší otáčky menšího elektrického nářadí a mohou se zlomit.

ZVLÁŠTNÍ BEZPEČNOSTNÍ POKYNY PRO BROUŠENÍ A ŘEZÁNÍ

Řezy lze provádět pouze se speciálním ochranným zařízením (nezahrnuje včetně).

- Vyvarujte se zablokování řezného kotouče nebo nadměrného tlaku. Neprovádějte příliš hluboké řezy. Přetěžování řezných kotoučů zvyšuje jejich namáhání a náchylnost k zaseknutí nebo zablokování, a tím i možnost zpětného rázu nebo zlomení.
- Nestavte se za rotující disk ani vedle něj. Pokud se kotouč při práci od vašeho těla vzdálí, může případný zpětný ráz vrhnout rotující kotouč a elektrické nářadí přímo proti vám.

- Pokud se disk zasekne nebo je práce z jakéhokoli důvodu přerušena, vypněte stroj a držte jej v klidu, dokud se disk zcela nezastaví. Nikdy se nepokoušejte vyjmout kotouč z obrobku, pokud se stále otáčí. To může vést ke zpětnému rázu. Vyšetřete příčinu zablokování a proveďte příslušná nápravná opatření.
- Nezapínejte elektrické nářadí, pokud je nůž v obrobku. Než budete opatrně pokračovat v řezání, nechte nůž dosáhnout plných otáček. Jinak může dojít k zachycení nože, jeho odskočení od obrobku nebo ke zpětnému rázu.
- Podpěrné desky nebo velké předměty snižují riziko zpětného rázu zablokovaného řezného kotouče. Velké obrobky se mohou ohýbat pod vlastní vahou. Obrobek musí být podepřen na obou stranách kotouče, a to jak v blízkosti řezu, tak na jeho okraji.
- Při "řezání kapes" do stávajících stěn nebo jiných neviditelných oblastí dbejte zvýšené opatrnosti. Ponořený řezný kotouč může způsobit zpětný ráz při řezání do plynového nebo vodovodního potrubí, elektrických vodičů nebo jiných předmětů.

TECHNICKÉ ÚDAJE	
Model	RTSZK0013
Napájení	230V / 50Hz
Maximální výkon	1300W
Obrat	3000-11500/min
Průměr disku	125 mm
Velikost závitu	M14
Maximální průměr řezu	16 mm
Čistá hmotnost	?kg
Hladina akustického tlaku L_{pA} K=3dB(A)	?dB(A)
Hladina akustického výkonu L_{wA} K=3dB(A)	?dB(A)
Úroveň vibrací K=1,5 m/s ²	?m/s ²

POPIS ZAŘÍZENÍ

Obr. 1	
Lp.	Název
1.	Pomocná rukojeť
2.	Tlačítko aretace vřetena
3.	Vypínač
4.	Štít
5.	Řezný kotouč
6.	Svorka štítu
7.	Knoflík pro regulaci rychlosti
Obr. 2	
1.	Zásuvka (závit) pro pomocnou rukojeť
2.	Pomocná rukojeť
Obr. 3	
1.	Vnější příruba
2.	Střed disku
3.	Řezný kotouč
4.	Vnitřní příruba
5.	Vřeteno
Obr. 4	
1.	Směr montáže vnější příruby
2.	Směr montáže řezného kotouče
3.	Směr montáže vnitřní příruby
4.	Vřeteno

MONTAGE

PŘED MONTÁŽÍ/DEMONTÁŽÍ

- Nainstalujte kryt štítu.
- Ujistěte se, že jsou vnitřní a vnější příruba správně nasazeny.
- Dbejte na to, aby se řezný kotouč otáčel podle šipek směru otáčení.



Vypínač a bezpečnostní spínač se nesmí blokovat. Motor by se měl po vypnutí vypínače zastavit. Pokud je jeden ze spínačů vadný, nesmí se se spotřebičem provádět žádná práce. Ujistěte se, že síťové napětí odpovídá údajům na typovém štítku spotřebiče.

MONTÁŽ POMOCNÉHO DRŽÁKU

(Obr. 2)



Před použitím se ujistěte, že má nářadí dobře našroubovanou pomocnou rukojeť. Boční



pomocná rukojeť by měla být vždy našroubovaná, aby bylo možné nářadí ovládat.

Pevně utáhněte rukojeť (2) proti jednomu ze dvou otvorů (1) v přední části krytu. hlava.

INSTALACE A DEMONTÁŽ ŠTÍTU



Nepoužívejte spotřebič bez ochranného krytu nože. Při práci s tímto spotřebičem vždy používejte bezpečný pracovní oděv a pracovní rukavice. Před použitím spotřebiče se vždy ujistěte, že je v dobrém provozním stavu.



Abyste snížili riziko vážného poranění, před instalací ochranného krytu brusku vypněte a odpojte od zdroje napájení. Před demontáží krytu se zapnutím a vypnutím brusky ujistěte, že je stroj definitivně odpojen od zdroje napájení. Při práci s tímto strojem je nezbytné, aby byl nasazen ochranný kryt kotouče.

UPEVNĚNÍ KRYTU

(Obr. 1)

1. Položte mlýnek na stůl.
2. Zatlačte kryt (4) na místo.
3. Umístěte ochranný kryt mezi těleso a řezací/brusnou část.
4. Utáhněte šroub (6), který drží límec kolem krku hlavy.

SEJMUTÍ KRYTU

(Obr. 1)

1. Povolte šroub (6), který drží přírubu krku hlavy, a ujistěte se, že šroub zůstává v přírubě.
2. Stáhněte kryt.

MONTÁŽ A VÝMĚNA KOTOUČE

(Obrázky 3 a 4)



Nepoužívejte opotřebovaný nebo poškozený disk.

1. Položte nástroj na stůl krytem nahoru.
2. Přírubu (4) správně nasadte na vřeteno (5).
3. Nasadte kotouč (3) na přírubu (4). Při montáži dbejte na to, aby byl přesně na středu (2) směrem k přírubě (4).
4. Utáhněte vnější přírubu (1) k vřetenu (5). Kroužek na přírubě (1) musí odpovídat kružnici kotouče.
5. Podržte aretaci vřetena a otáčejte jím, dokud nepřeskočí do zajištěné polohy.
6. Utáhněte objímku klíčem.
7. Odemkněte zámek vřetena.
8. Chcete-li kotouč vyjmout, uvolněte objímku (1) pomocí klíče.



UPOZORNĚNÍ! Abyste snížili riziko vnějšího poranění, odpojte přístroj od elektrické sítě před výměnou disku nebo příslušenství.



POZNÁMKA: Ujistěte se, že jsou všechny řezné materiály dobře zajištěny a zajištěny proti volnému pohybu. Zajistěte pracovní prostor. Používejte svěráky, zámky

k udržení řezaného materiálu na místě. Pohybující se materiál může způsobit zranění. U velkých materiálů vyvíjejte rovnoměrný řezný tlak podle vyznačených vodicích čar. Vyvarujte se přetížení (přílišnému zpomalení otáček kotouče). Pokud se bruska znatelně přehřeje, počkejte několik minut, než vychladne.

SPRÁVNÁ POLOHA DRŽÁKU NÁSTROJE

(Obr. 5)



Abyste snížili riziko fyzického poranění, držte náradí vždy v poloze znázorněné na obrázku. Správné držení náradí vyžaduje obě ruce. Jste-li leváci, použijte náhradní polohu rukou s pomocnou rukojetí namontovanou na druhé straně hlavy brusky.

REGULACE RYCHLOSTI

(Obr. 1)

Nastavení rychlosti kotouče - otáčky nastavte pomocí voliče v poloze vlevo nebo vpravo.

VÝMĚNA UHLÍKOVÝCH KARTÁČŮ

Po opotřebení uhlíkových kartáčů se motor automaticky vypne. Pokud má bruska vnější odšroubovatelné zásuvky kartáčů, vyměňte je za nové vyšroubováním šroubů. Pokud stroj nemá vnější zásuvky, neprovádějte výměnu sami. Pro jejich výměnu se obraťte na autorizovaný servis POWERMAT a RED TECHNIK.

ČIŠTĚNÍ

Před každým použitím a po každém použití je třeba přístroj vyčistit.

Informace

Po vyčištění jednotka nevyžaduje mazání.



Varování před elektrickým napětím Kapaliny, které proniknou do krytu, způsobují nebezpečí zkratu. Nikdy neponožte spotřebič a jeho příslušenství pod vodu. Dbejte na to, aby se do krytu nedostala voda nebo jiné kapaliny.

- Spotřebič čistěte vlhkým, měkkým hadříkem, který nepouští vlákna. Dbejte na to, aby do krytu nepronikala vlhkost. Nedovolte, aby se vlhkost dostala do elektrických součástí. K čištění nepoužívejte agresivní čisticí prostředky, jako jsou čisticí spreje, rozpouštědla, prostředky obsahující alkohol nebo drátěnky, které by navlhčily tkaninu.
- Spotřebič osušte měkkým a nepotřísněným kusem látky.
- Řezné kotouče čistěte ihned po použití, aby nedošlo ke kontaminaci zbytky pryskyřice nebo lepidla.
- Aby nedošlo k přehřátí motoru, musí být větrací otvory čisté a bez překážek.

- Nepokryté řezné kotouče lze chránit proti korozi nanesením tenké vrstvy oleje na jejich povrch. Před zahájením řezání olej odstraňte, aby se nedostal na povrch dřeva.

ČIŠTĚNÍ SPODNÍHO KRYTU

Spodní ochranný kryt je nutné vyčistit vždy před a po práci. Spodní ochranný kryt musí se vždy volně otevírají a zavírají a nesmí být blokovány zbytky materiálu apod.

- V případě potřeby odstraňte zbytky materiálu vyfoukáním stlačeným vzduchem nebo pomocí kartáče.

ÚDRŽBA A OPRAVY



Před jakoukoli prací na spotřebiči vytáhněte zástrčku ze zásuvky. síťové zásuvky.



Veškeré práce, které nejsou popsány v této příručce, nechte provést v autorizovaném servisu. Používejte pouze originální díly.

Pravidelně provádějte níže uvedenou údržbu a opravy. Tímto způsobem si zajistíte dlouhotrvající a spolehlivý výkon.

- Před použitím vždy zkontrolujte, zda na přístroji nejsou viditelné závady, například uvolněné, opotřebované nebo poškozené součásti. Zkontrolujte, zda je zajišťovací šroub kotouče řádně dotažen.
- Zkontrolujte kryty a ochranná zařízení, zda nejsou poškozené a správně připevněné. V případě potřeby je vyměňte.
- Udržujte větrací otvory čisté. K tomuto účelu použijte vlhký hadřík nebo kartáč. Přístroj nestříkejte vodou ani jej neponořujte do vody.
- Nepoužívejte čisticí prostředky ani rozpouštědla. Mohli byste tak spotřebič nenávratně poškodit. Chemikálie mohou napadnout plastové části přístroje.
- Po každém použití pečlivě vyčistěte ochranný kryt disku. Otřete jej hadříkem navlhčeným olejem nebo jej postříkejte sprejem na ošetřování kovů.
- Disky skladujte na suchém místě, mimo dosah dětí.

ŘEŠENÍ PROBLÉMŮ

Příznaky	Příčina	Řešení
Zařízení se nezapne	Žádné síťové napětí	Zkontrolujte zásuvku, kabel, síť a pojistky, případně je nechte opravit. elektrikář
	Poškozené stránky vypínač	Oprava v servisní stanici služby.

	Opotřebované uhlíkové kartáčky	
	Vadný motor	
Zařízení pracuje s přestávky	Vadný síťový kabel	Zkontrolujte kabel, pokud je třeba zmínit.
	Uvolněný kontakt uvnitř zařízení	Oprava v servisní stanici služby.
	Poškozené stránky vypínač	

ZÁRUKA

Během záruční doby má kupující nárok na bezplatnou opravu z důvodu výrobní vady.

Záruka je uznána pouze v případě, že je výrobek dodán na prodejní místo v kompletním stavu, nesmontovaný, spolu s dokladem o koupi a správně vyplněným záručním listem.

VÝJIMKY ZE ZÁRUKY VÝROBCE

K nim dochází, pokud přístroj vykazuje poškození v důsledku přirozeného opotřebení nebo v důsledku nesprávného zacházení (např. přetěžování, vyvíjení příliš velkého tlaku - zejména praskliny nebo zlomy plastových částí a jiná mechanická poškození a vady vzniklé v důsledku takového poškození).

Stejně jako v následujících případech:

- Pokusy o svévolné opravy budou nalezeny.
- Spotřebič byl během záruční doby upravován nebo opravován neoprávněnými osobami.
- Nástroj byl použit v průmyslu nebo řemesle (nástroj byl vyroben pro kutily a není určen pro komerční práci).

Záruka se nevztahuje na součásti nářadí, které mohou selhat v důsledku přirozeného opotřebení nebo přetížení (např. kotouče, rukojeti a svorky, kabely, součásti krytu a jakékoli maskovací součásti).

SERVIS

Opravy elektrického nářadí smí provádět pouze kvalifikovaný personál s použitím originálních náhradních dílů. Tímto způsobem je zajištěna bezpečnost při používání nářadí.

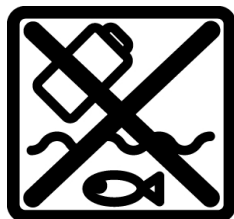
Adresa:

Servis RED TECHNIC a POWERMAT
97 Obrońców Poczty Gdańskiej
42-400 Zawiercie
Tel. 32 670 39 68, linka 4
e-mail: serwis@powermat.pl

LIKVIDACE POUŽITÉHO ZAŘÍZENÍ



Po skončení životnosti nesmí být tento výrobek likvidován prostřednictvím běžného komunálního odpadu, ale musí být odevzdán do sběrného a recyklačního střediska pro elektrická a elektronická zařízení. To je označeno symbolem na výrobku, v návodu k použití nebo na obalu. Opětovným použitím, využitím materiálů nebo jinou formou využití použitého zařízení významně přispíváte k ochraně našeho životního prostředí.



Elektrické nářadí a akumulátor/akumulátor nesmí být vyhozeny do odpadu domů!

Pouze pro členské státy EU:

Podle evropské směrnice 2012/19/EU se nepoužitelné elektrické nářadí a podle evropské směrnice 2006/66/ES se poškozené nebo použité baterie/akumulátory musí sbírat odděleně a odevzdávat zpět do sběrného dvora.

ekologické zpracování.

Výrobce působí pod registračním číslem BDO: 000063719.

Každý obchod je povinen přijmout staré zařízení zdarma, pokud si u něj zakoupíte nové zařízení stejného typu a funkce. Staré zařízení můžete nechat v prodejně, kde jste si zakoupili nové zařízení.

Obchody s prodejní plochou pro vybavení domácnosti min. 2400 m², jsou povinny v této jednotce nebo v její bezprostřední blízkosti bezplatně přijímat použité vybavení domácnosti, jehož vnější rozměry nepřesahují 25 cm, aniž by musely nakupovat nové vybavení domácnosti. Na velkém trhu je možné ponechat použité vybavení malých rozměrů, aniž by bylo nutné kupovat nové vybavení.

Distributor je povinen při dodávce zařízení pro domácnost odběrateli bezplatně odebrat použité zařízení pro domácnost **v místě dodání tohoto zařízení**, pokud je použité zařízení stejného typu a plnilo stejnou funkci jako dodané zařízení. Pokud objednávejte prostřednictvím oficiálních webových stránek výrobce, stačí nás o tom informovat uvedením svých připomínek do pole **Komentář v objednávce**. **Takto můžete odevzdat vyřazené elektrické a elektronické zařízení v místě dodání.**

Případně můžete staré zařízení odnést na sběrné místo.

Další informace o místech likvidace naleznete na webových stránkách:

<https://sklep.powermat.pl/webpage/pl/recycling.html>

ÚDAJE VÝROBCE

P.H. Powermat T.M.K. Bijak Sp. Jawna

Ul. Obrońców Poczty Gdańskiej 97

42-400 Zawiercie

<http://www.redtechnic.eu>