

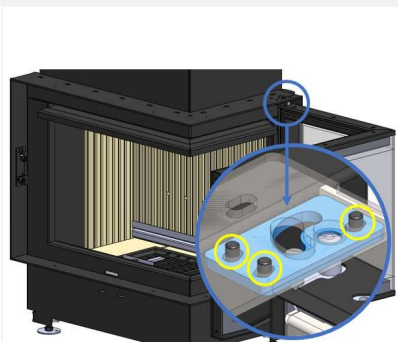
NORDflAM

# PRAVÉ A LEVÉ SKLO ROTEN – NÁVOD NA VÝMĚNU SKLA

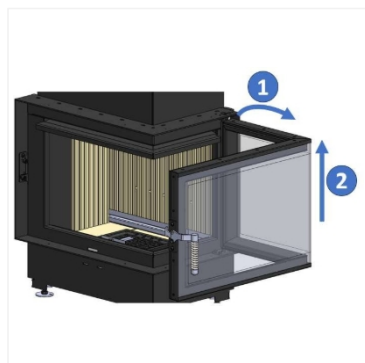
Opracowano: 5.02.2026

# NORDFLAM ROTEN PRAVÉ A LEVÉ SKLO – NÁVOD NA VÝMĚNU SKLA

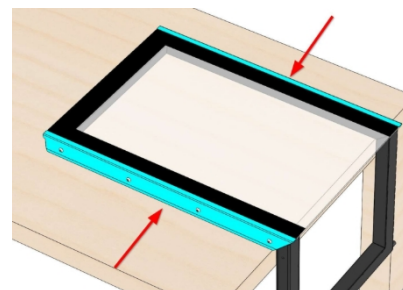
Nářadí: 1. 3 mm imbusový klíč



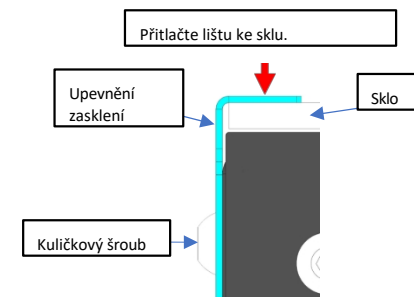
1. Odšroubujte šrouby z pantové desky.



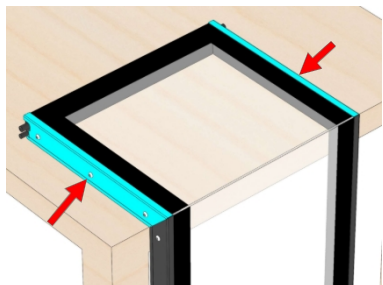
2. Opatrně vyjměte dvířka z vložky a odložte pantovou desku.



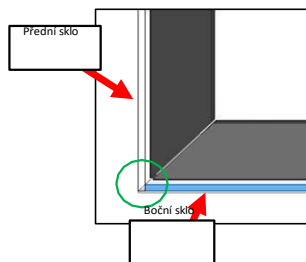
3. Odšroubujte šrouby na označených lištách (dlouhých), vyměňte sklo, přišroubujte lišty zpět – zpočátku s mírnou mezerou.



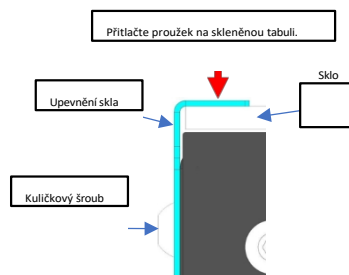
4. Přitlačte držák ke sklu a utáhněte šrouby, aby se lišty zajistily ve správné poloze.



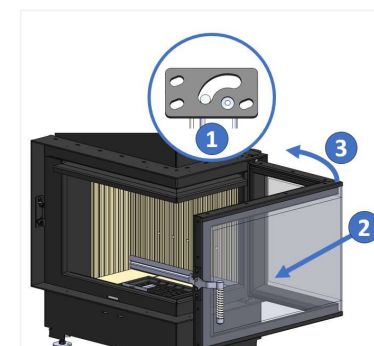
5. Odšroubujte šrouby na označených lištách (krátkých), vyměňte sklo, šrouby znovu přišroubujte – zpočátku s mírnou mezerou.



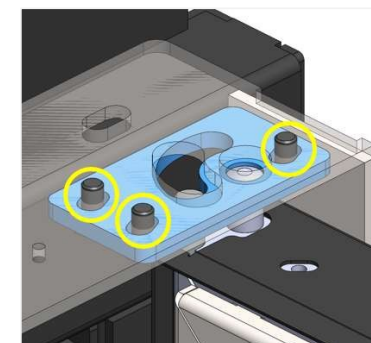
6. Umístěte boční sklo tak, aby bylo v jedné rovině s předním sklem (jak je znázorněno na fotografii).



7. Přitlačte držák ke sklu a utáhněte šrouby, aby se lišty zajistily ve správné poloze.



8. Umístěte desku závěsu na čepy dveří a vraťte ji zpět na vložku.



9. Zpevněte závěsnou desku třemi šrouby.