

popel.

Funkce foukání

Zasuňte velký konektor (30) hadice (29) do konektoru dmyhadla (23). Když je vysavač zapnutý, pak lze hadici použít k odfukování prachu, listů atd.

OPRAVA

Používejte pouze příslušenství a náhradní díly doporučené výrobcem. Pokud používané zařízení není navzdory provedené údržbě v pořádku, vraťte jej k opravě do autorizovaného servisního střediska.

ÚDRŽBA A PÉČE

- Vypněte vysavač.
- Odpojte zástrčku ze zásuvky.
- Odpojte sací hadici, hliníkovou trubku a nádobu.
- Vyčistěte spojky, sací hadici a hliníkovou trubku a nechte je odblokovat.
- Plastové díly čistěte vlhkým hadříkem.
- Nádobu vyprázdněte, poklepejte na ni, aby se uvolnily usazeniny, a v případě potřeby ji vypláchněte.
- Omyvatelný HEPA filtr vyčistěte kartáčem na prach a v případě potřeby jej před dalším použitím umyjte a nechte uschnout.
- K čištění nepoužívejte čisticí prostředky, rozpouštědla ani ostré předměty.

OCHRANA ŽIVOTNÍHO PROSTŘEDÍ

Nevyhazujte zařízení, příslušenství a obaly jednoduše do koše, ale zajistěte ekologickou recyklaci.

Toto malé úsilí je velkým přínosem pro naše životní prostředí.

Návod k obsluze

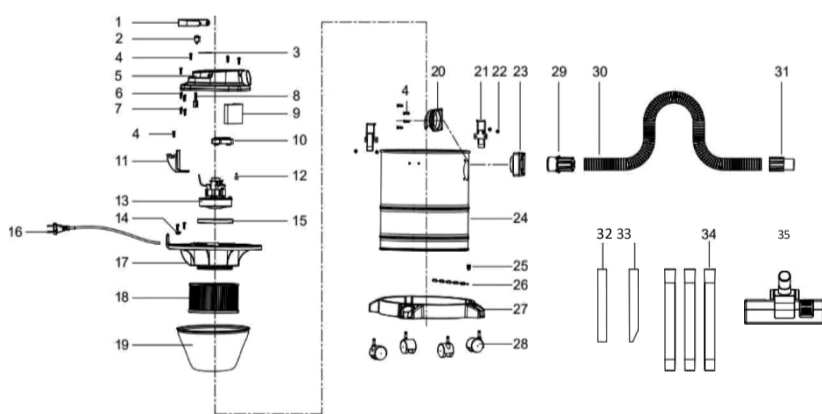
Odsavač popela 20 l



Před prvním použitím spotřebiče se ujistěte, že jste si přečetli a pochopili všechny níže uvedené pokyny, protože jejich nedodržení může způsobit zranění jiné osoby a zvýšit riziko požáru nebo úrazu elektrickým proudem. Před použitím spotřebiče se ujistěte, že všechny náhradní díly a příslušenství používané s tímto spotřebičem jsou v provozuschopném stavu a správně namontované.

Pokyny si prosím uschovejte pro budoucí použití!

POPIS DÍLŮ



1	ruka I e	2	sh'i tch	3	label	4	screw
5	kryt kontejneru	6	Klasp	7	insulation sleeve	8	kapacita
9	fi lter	10	holý motor	11	kryt	12	spra ng
13	fi lter	14	ai rfloir zi ndoz	15	wi rc connector	16	lí kanál
17	krycí deska incr	18	HEPA	19	pytel íi tter	20	i nt ern ální konektor
21	contaJ ncr l ock	22	rtvct	23	výstupní konektor cr	24	kontal ani
25	screw	26	vedení t i ve řetězci	27	základna	28	uni versa Chci I
29	conno ctor of hadice	30	nctal hosc	31	connctor "	32	c l uminuiulii pi pc
33	alumi nu i um pipe	34	plas l a ce l ube	36	f loor brush		

Před použitím přístroje si pečlivě přečtěte návod k použití. Nesprávné použití může vést ke zranění osob a poškození majetku. Osoby, které si nepřečetly návod k použití, nesmí přístroj obsluhovat. Návod k obsluze uschovejte na bezpečném místě pro -v budoucnu.

Děti a mladiství by neměli mít dovoleno obsluhovat zařízení.

BEZPEČNOSTNÍ PRAVIDLA

- Nenechávejte vysavač zapnutý bez dozoru.
- Síťové napětí musí odpovídat napětí uvedenému na typovém štítku přístroje.
- Netahejte spotřebič za kabel. Kabel vyjměte ze zásuvky zatažením za zástrčku. Chraňte kabel před olejem, teplem a ostrými hranami. Poškozený kabel může způsobit úraz elektrickým proudem.
- Ujistěte se, že kabel není poškozený nebo přejatý, rozdrčený, přetržený apod.
- Pokud se kabel během používání poškodí, okamžitě odpojte napájecí kabel od sítě. PŘED ODPOJENÍM KABELU SE HO NEDOTÝKEJTE.
- Pokud je napájecí kabel poškozen, musí být vyměněn výrobcem, autorizovaným servisním střediskem nebo podobně kvalifikovanými osobami, aby se předešlo nebezpečí.
- Pokud vysavač nepoužíváte nebo jej chcete nastavit, odpojte zástrčku od zdroje napájení.
- Udržujte trysky a filtry čisté a funkční, aby vysavač fungoval lépe a bezpečněji.
- Nenechávejte vysavač venku na dešti.
- Vysavač nepoužívejte k vysávání hořlavých a výbušných kapalin, žíravých látek, horkého a hořícího prachu nebo látek škodlivých pro lidské tělo.
- Dbejte na to, aby teplota popela nepřekročila 50 °C.
- Používejte pouze příslušenství doporučené výrobcem.
- Vysavač skladujte v suché místnosti.

NÁVOD K POUŽITÍ

- Připevněte HEPA filtr (18) na spodní stranu základny motoru (17), filtr by měl být po delším používání vyjmut a vykartáčován od prachu.
- Zasuňte velkou spojku (30) hadice (29) do sací spojky (23) a poté zasuňte hliníkovou trubku (32/33) do malé spojky (31).
- Vložte do krbu nebo sporáku hliníkovou trubku a vysajte popel.
- Připojte zástrčku (16) do zásuvky.
- Zapnutí(2): Nastavte přepínač ON/OFF do polohy " I ".
- Vypnutí (2): Nastavte přepínač ON/OFF do polohy "0".
- Lehkým tlakem pomalu a rovnoměrně pohybuje hliníkovou sací trubicí po

POZNÁMKA!!!

Spotřebič splňuje bezpečnostní předpisy vyžadované pro elektrické spotřebiče.